



MOTORRAD ERSATZTEILE UND ZUBEHÖR

PIÈCES DÉTACHÉES ET ACCESSOIRES POUR MOTO

MOTORCYCLE SPAREPARTS AND ACCESSORIES

ITALIAMOTO

XDB500K  2017-

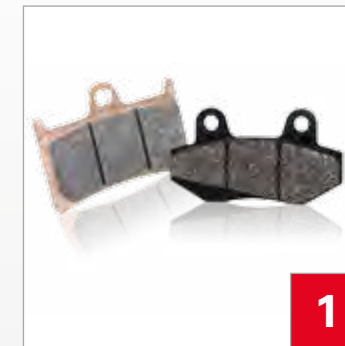
Lucas



Fahrzeug/ Modell	Vehicle Model	Modèle de véhicule	Vozidlo/model	Modelo del vehículo	Μοντέλο	Pojazd/ model	Модель	Model
Vorderachse	Front axle	Essieu avant	Přední náprava	Eje delantero	Μπροστινός άξονας	Oś przednia	Передняя ось	Ön aks
Hinterachse	Rear axle	Essieu arrière	Zadní náprava	Eje trasero	Πίσω άξονας	Oś tylna	Задняя ось	Arka aks
Scheiben- bremsbeläge	Brake pads	Plaquettes de frein	Třecí segmenty	Pastillas de disco	Τακάκια φρένων	Okladziny hamulca tarczowego	Тормозные колодки дисковые	Fren balataları
Bremsbacken	Brake shoes	Mâchoires de frein	Brzdové čelisti	Zapatas de freno	Σιαγόνες φρένων	Szczęki hamulcowe	Тормозные колодки барабанные	Fren pabuçları
Bremsscheiben	Brake Discs	Disques de freins	Brzdový kotouč	Disco de freno	Δισκόφρενο	Tarcza hamulcowa	Тормозной диск	Disk
Stahlflexleitung	Steelbraided hose	Durites de freins	Opletená brzdová hadice	Latiguillos de freno	Εύκαμπτος σωλήνας από χάλυβα	Przewód w oplocie stalowym	Шланг в металлической оплётке	Çelik fren hortum
Doppel- hohlschraube	Double banjo bolt	Vis de banjo double alimentation	Dvojitý dutý šroub	Racord doble	Διπλή κοίλη βίδα	Śruba drażona podwójna	Двойной полый винт	Çift banjolu saplama
Einfache Hohlschraube	Single banjo bolt	Vis de banjo simple alimentation	Jednoduchý dutý šroub	Racord simple	Απλή κοίλη βίδα	Śruba drażona pojedyncza	Одинарный полый винт	Tek banjolu saplama
Doppel- hohlschraube enthalten	Double banjo bolt included	Vis de banjo double alimenta- tion incluse	Obsahuje dvojitý dutý šroub	Racord doble incluido	Διπλές κοίλες βίδες περιλαμβάνονται	Śruba drażona podwójna w komplecie	Двойной полый винт прилагается	Çift banjolu saplama dahil
Kupplungs- belagsatz	Clutch Friction Plate Kit	Kit disques garnis	Sada spojko- vého obložení	Juego de revestimiento para discos de embrague	Σετ επένδυσης συμπλέκτη	Zestaw okładzin sprzęgła	Набор накладок сцепления	Debriyaj balatası - takım
Kupplungslei- tung	Clutch hoses	Durites d'em- brayage	Spojkové potrubí	Latiguillos de embrague	Αγωγός συμπλέκτη	Przegub sprzęgła	Шланг сцепления	Debriyaj hortumları
Satz Kupplungsfedern	Clutch spring kit	Ressorts d'embrayage	Sada spojkových pružin	Muelle de embrague	Σετ ελατηρίων συμπλέκτη	Zestaw sprężyn sprzęgła	Набор пружин сцепления	Debriyaj Yayları Takım
Kupplungs- zwischen- scheibensatz	Clutch plate kit	Kit disques lisses	Sada spojkových mezikroužků	Juego de discos de embrague	Σετ ενδιάμεσων πλακών συμπλέκτη	Zestaw tarcz pośrednich sprzęgła	Набор промежуточных дисков сцепления	Debriyaj plakası
ABE (TÜV- Eintragung entfällt)	TUV Approved	Approuvé TÜV	TÜV Zapsání odpadá	Comprovado por el TÜV	Χωρίς καταχώρηση, TÜV	TÜV brak wpisu	Одобрено АВЕ, TÜV	TÜV onaylı
Doppelscheibe (2 Sätze notwendig)	2 sets required	2 jeux pour l'avant	Dvojitý kotouč, 2 sady nutné	Doble disco	Διπλός δίσκος, απαιτούνται 2 σετ	Podwójna tarcza, konieczne 2 zestawy	Два тормозных диска, необходимо 2 комплекта	2 takım kullanılı
auf Anfrage	Application to be added	Application à ajouter	V přípravě	En preparacion	Κατόπιν αίτησης	Na zapytanie	По запросу	Uygulamaya alınacak
Links	Left	Gauche	Vlevo	Izquierdo	Αριστερά	Lewy	Слева	Sol
Rechts	Right	Droite	Vpravo	Derecho	Δεξιά	Prawy	Справа	Sağ

INHALTSVERZEICHNIS

TABLE DES MATIÈRES
TABLE OF CONTENTS



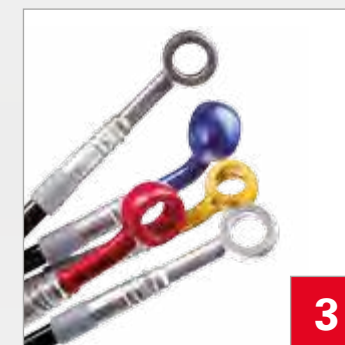
1

- 1.01 - 1.06: Einleitung | *Introduction* | *Introduction*
- 1.07 - 1.106: Teileverwendungen | *Applications* | *Applications*
- 1.107 - 1.125: Zeichnungen Bremsbeläge | *Brake pad Illustrations* | *Schémas plaquettes de frein*
- 1.126 - 1.130: Zeichnungen Bremsbacken | *Brake shoe Illustrations* | *Schémas mâchoires de frein*



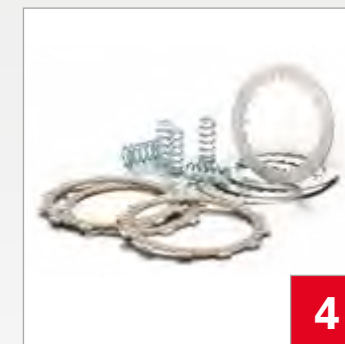
2

- 2.01 - 2.08: Einleitung | *Introduction* | *Introduction*
- 2.09 - 2.49: Teileverwendungen | *Applications* | *Applications*
- 2.50 - 2.90: Zeichnungen | *Illustrations* | *Schémas*



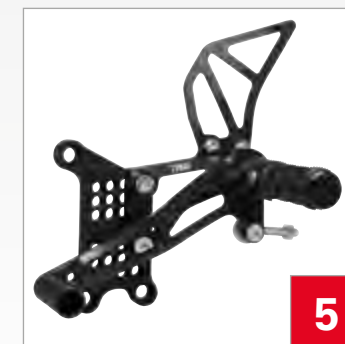
3

- 3.01 - 3.10: Einleitung | *Introduction* | *Introduction*
- 3.11 - 3.30: Teileverwendungen | *Applications* | *Applications*



4

- 4.01 - 4.06: Einleitung | *Introduction* | *Introduction*
- 4.07 - 4.09: Teileverwendungen Leitungen | *Applications hoses* | *Durites, applications*
- 4.10 - 4.42: Teileverwendungen Kupplungen | *Applications clutches* | *Embrayages, applications*
- 4.43 - 4.50: Maße Kupplungen | *Clutch dimensions* | *Embrayages, dimensions*



5

- 5.01 - 5.16: Fußrastenanlagen | *Rear sets* | *Repose-pied*
- 5.17 - 5.44: Lenker | *Handlebars* | *Guidons*
- 5.45 - 5.60: Hebel | *Levers* | *Leviers*
- 5.61 - 5.70: Höher- / Tieferlegungen | *Lowering / Jack Up Kits* | *Kits de surbaissement / surélévation*
- 5.71 - 5.75: Kennzeichenhalter | *Registration plate holders* | *Support pour plaque*
- 5.76 - 5.77: Kettenschützer | *Chain guards* | *Protection de chaîne*

DAS UNTERNEHMEN

LA SOCIÉTÉ
THE COMPANY

TRW zählt seit Jahrzehnten zu den bedeutendsten Erstausrüstern in der Automobilindustrie. Für den Aftermarket bietet das Unternehmen Ersatz für die Originalteile, aber auch Produkte mit darüber hinausgehenden Leistungen. In 2015 wurde TRW durch den ZF Konzern übernommen, der seinen Hauptsitz in Friedrichshafen am Bodensee hat. Nun bündeln zwei internationale Branchenriesen ihre Kräfte und erwirtschafteten in 2016 mit weltweit 136.820 Mitarbeitern einen Umsatz von 35,2 Mrd. EUR.

Das vereinte Unternehmen ist zweitgrößter Automobilzulieferer der Welt. Es bietet nun vor allem Originalteile in den Bereichen Bremse, Antrieb, Lenkung, Fahrwerk, Insassenschutz und Elektronik an. Auch zahlreiche Motorradhersteller setzen ab Werk auf hochwertige Fahrwerkskomponenten und Elektronik-/Softwaresysteme von ZF.

TRW has been one of the most important OEM in the automotive industry for decades. The company supplies replacements for original parts in the aftermarket, as well as products with additional performance characteristics. In 2015, TRW was taken over by the ZF Group which has its headquarters in Friedrichshafen on Lake Constance. Now the two international industry leaders have joined forces, achieving a turnover of 35.2 billion euros in 2016 with 136,820 employees worldwide.

The combined company is the second largest automotive supplier in the world. The range now primarily includes original parts in the areas of brakes, powertrain, steering, suspension, passenger protection and electronics. Numerous motorcycle manufacturers also use high quality suspension components and electronics/software systems from ZF as original equipment.

TRW compte depuis des décennies parmi les plus importants fabricants d'équipement automobile d'origine. La société propose, pour le marché secondaire, des pièces de rechange de remplacement, mais également des produits accompagnés de services supplémentaires. TRW a été racheté en 2015 par le Groupe ZF dont le siège central est à Friedrichshafen, au Lac de Constance. Les deux entreprises d'ampleur internationale unissent désormais leurs forces et ont généré, en 2016, un chiffre d'affaire de 35,2 milliards d'euros avec 136 820 employés dans le monde entier.

L'entreprise associée occupe aujourd'hui le deuxième rang mondial parmi les fournisseurs automobiles. Elle propose principalement des pièces d'origine dans les secteurs des freins, entraînements, direction, châssis, sécurité des occupants et kits électroniques. De nombreux fabricants de motos s'appuient également des composants de châssis et systèmes électroniques/logiciels de ZF de qualité.

Für Motorradfahrer bietet ZF im Aftermarket unter der Marke TRW ein umfangreiches Produktsortiment an, das unter anderem Bremsbeläge, Bremsscheiben, Kupplungen, Stahlflexleitungen, Fußrasten, Lenker, Brems-/Kupplungshebel, Höher-/Tieferlegungen, Kennzeichenhalter und Kettenschützer umfasst. Mit diesem Angebot wird Motorradfahrern, auch unabhängig von einem Neufahrzeugkauf, der Zugang zu den qualitativ hochwertigen Produkten ermöglicht.

TRW ist neben der ISO 9001 auch entsprechend der ISO/TS 16949 zertifiziert, dem neuesten und strengsten Qualitätsstandard der internationalen Fahrzeugindustrie.

Über die Lager in Neuwied und Überherrn wird die Logistik für den Motorrad Aftermarket gesteuert. Insgesamt stehen 32.000 m² Lagerfläche und 55.000 Paletten-Stellplätze zur Verfügung.

For the motorcycle aftermarket, ZF offers a comprehensive product range under the TRW brand, including brake pads, brake discs, clutches, steel-braided hoses, rear sets, handlebars, brake/clutch levers, jack-up kits and height reducers, licence plate holders and chain protectors. This range provides motorcycle riders with access to high quality products without having to buy a new vehicle.

In addition to ISO 9001, TRW is certified according to ISO/TS 16949, the latest and strictest quality standard within the international automotive industry.

The logistics for the motorcycle aftermarket are steered from the warehouses in Neuwied and Überherrn in Germany. Overall, these provide 32,000 m² of storage space and 55,000 pallet storage spaces.

ZF propose, sous la marque TRW, une gamme de produits étendus destinées au marché secondaire des fabricants de motos, dont entre autre des plaquettes de frein, des disques de frein, des flexibles acier, des repose-pieds, des guidons, des leviers de frein / d'embrayage, des kits de surélévation et de surabaissement, des supports pour plaque d'immatriculation et des protections de chaîne. Cette offre donne accès aux motards à des produits de grande qualité, indépendamment de l'achat d'un véhicule neuf.

TRW est certifié non seulement ISO 9001 mais également ISO/TS 16949, le nouveau standard de qualité plus strict de l'industrie automobile internationale.

La logistique du marché secondaire des motos est pilotée à partir des stocks de Neuwied et de Überherrn. L'entreprise dispose de 32 000 m² de surface et de 55 000 emplacements de palettes.

FIRMENHISTORIE L'HISTOIRE DE LA SOCIÉTÉ

THE COMPANY'S HISTORY



Lucas

- | | | |
|--|--|---|
| <p>1952 Lucas vertreibt die erste Scheibenbremse der Welt</p> <p>1970 Lucas liefert Ersatzteile an die europäische Motorradindustrie</p> <p>1977 Mike Hailwood wird zum 9. Mal Weltmeister mit Sponsor Lucas</p> <p>1980 - Lucas Motorradbremsbeläge werden zu einer führenden Marke</p> | <p>Lucas launches the world's first disc brake</p> <p>Lucas supplies original equipment for to European motorcycle industry</p> <p><i>Mike Hailwood becoming world champion for the 9th time with sponsor Lucas</i></p> <p>Lucas motorcycle brake pads are becoming a leading brand</p> | <p>Lucas met sur le marché le premier frein à disque au monde</p> <p>Lucas fournit des de rechange pour motos aux constructeurs européens</p> <p><i>Mike Hailwood décroche à 9 reprises le titre de champion du monde avec son sponsor Lucas</i></p> <p>Lucas plaquettes de frein de moto sont une marque leader</p> |
|--|--|---|

TRW

- | | | |
|--|--|---|
| <p>1965 TRW liefert die Mond-landeraketen für die Apollo-Mission</p> <p>1999 TRW übernimmt den Automobilzulieferer Lucas</p> <p>2012 Auditierung der TRW Motorradteile nach Automobil-Standards</p> | <p>TRW supplies the moon landing rockets for the Apollo mission</p> <p>TRW acquires automotive supplier Lucas</p> <p><i>Auditing of the TRW motorcycle parts according to the automotive standards</i></p> | <p>TRW fournit les fusées lunaires pour les missions Apollo</p> <p>TRW reprend l'équipementier automobile Lucas</p> <p><i>Audit des pièces pour motos TRW selon les standards automobiles</i></p> |
|--|--|---|

ZF

- | | | |
|---|---|---|
| <p>1915 Gründung der Zahnradfabrik GmbH als Grundstein der Zahnradfabrik Friedrichshafen AG</p> <p>2015 ZF übernimmt TRW – THE POWER OF²</p> | <p><i>Foundation of the Zahnradfabrik GmbH as the cornerstone of the Zahnradfabrik Friedrichshafen AG.</i></p> <p>ZF acquires TRW – THE POWER OF²</p> | <p><i>Création de la Zahnradfabrik GmbH en tant que base de la Zahnradfabrik Friedrichshafen AG.</i></p> <p>ZF acquires TRW – THE POWER OF²</p> |
|---|---|---|

VERKAUFSFÖRDERUNG

PRODUITS PUBLICITAIRES MERCHANDISING



Aufnäher
Badge
Écusson

LDW398 12 x 4,5 cm



Aufkleber
Sticker
Autocollant

TRW104A 12 x 3,5 cm
TRW104B 15 x 4 cm



Aufkleber
Sticker
Autocollant

LDW222 20 x 4,5 cm

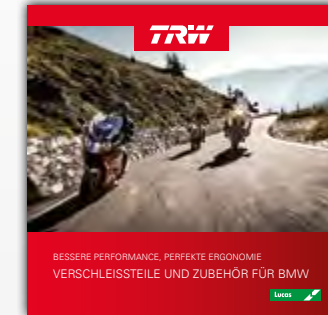


Aufkleber
Sticker
Autocollant

LDW399 12 x 4 cm



Präsentation Varioflex
Presentation Varioflex
Présentation Varioflex
MCD295 19 x 30 cm



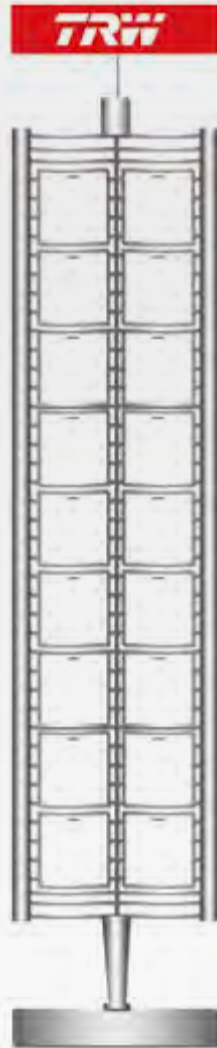
Flyer „BMW“

XBM005 DE Deutsch
XBM005 EN English
XBM005 ES Español
XBM005 FR Français
XBM005 IT Italiano
XBM005 PL Polsky
XBM005 RU Russkiy

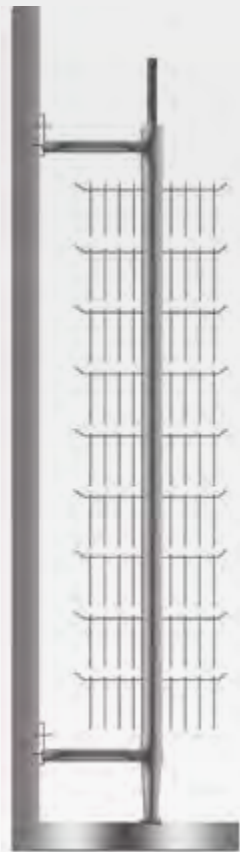


Broschüre, 26-seitig
Booklet, 26 pages
Brochure, 26 pages

XBM002 CZ Czech
XBM002 DE Deutsch
XBM002 EN English
XBM002 ES Español
XBM002 FR Français
XBM002 IT Italiano
XBM002 NL Niederlandse
XBM002 PL Polsky
XBM002 RU Russkiy



Ständer für Ersatzteile
Spare parts display
Affichage pièces détachées
MCD270 40 x 220 cm



Hocker
Stool
Tabouret
LDW316MC-DE
26 x 42 cm



Thekenständer
Counter display
Présentoir pour comptoir
MCD290 60 x 90 cm



Display Ellipse 50 x 160 cm
Display Ellipse
Présentoir elliptique
XSM004 DE Deutsch
XSM004 EN English
XSM004 ES Español
XSM004 FR Français

XSM004 IT Italiano
XSM004 PL Polsky
XSM004 RU Russkiy



Plakat „Bremse“ und „Zubehör“
Poster „Brakes“ and „Accessories“
Affiche «Freinage» et «Accessoires»
LDW359MC-DE „Bremse“, DIN A2
LDW359MC-EN „Brake“, DIN A2
LDW371MC-DE „Zubehör“, DIN A2
LDW371MC-EN „Accessories“, DIN A2



PROMOTION



T-Shirt



Kappe
Cap
Casquette



Einkaufswagenchip
Shopping trolley chip
Jeton de caddy



Schlüsselband
Lanyard
Porte-clef

Now with
safety-lock!



Kugelschreiber
Ballpoint pen
Stylo-bille

automotive Diamonds

Jetzt anmelden! Werden Sie Mitglied unseres
Prämienprogramms unter www.automotivediamonds.com.

Register now! Take part in our awards programme at
www.automotivediamonds.com.

Inscrivez-vous dès maintenant!
Participez à notre programme et remportez
de nombreux cadeaux sur
www.automotivediamonds.com.

Welcome to the DIAMOND HUNT



NEUHEITEN NOUVEAUTÉS NEW PRODUCTS



HEBEL
LEVIERS
LEVERS

Hebel

Die Hebelweite der neuen Brems- und Kupplungshebel lässt sich über das gut erreichbare und auch mit Handschuhen leicht drehbare Verstellrad fein einstellen. Für bestes Griffgefühl, höchste Bremskontrolle und ermüdungsfreies Fahren. In 50 und 80 mm Grifflänge und vielen Farbkombinationen erhältlich.

Levers

The lever spacing of the new brake and clutch levers can be fine-adjusted with the adjuster wheel that is easy to reach and, even with gloves, easy to operate: for an outstanding feel, maximum brake control and relaxed riding. Available with 50 mm and 80 mm grip length and in many different colour combinations.

Leviers

La largeur des nouveaux leviers de frein et d'embrayage peut être réglée facilement à l'aide de la molette de sélecteur réglable, très accessible, même avec des gants. La base idéale d'un excellent toucher, d'un contrôle de freinage élevé et d'une conduite sans fatigue. Leviers disponibles en 50 et 80 mm de long et de nombreuses combinaisons de couleurs.

FUSSRASTENANLAGEN

SYSTÈMES DE REPOSE-PIEDS
REAR SETS

SP Edition

- » erweiterte Verstellfunktionen
- » abrutschsicheres, klappbares Rastenröhrchen
- » formschöne Hebelkonstruktion
- » verstärkter Fersenschutz
- » bereits für viele Motorrad-Modelle erhältlich, mit ständiger Erweiterung der Modellzuordnung

SP Edition

- » extended adjustment functions
- » non-slip footrest tubes
- » appealing lever design
- » reinforced heel protection
- » already available for many motorcycle models, with continuous expansion of the model allocation

SP Edition

- » fonctions de réglage étendues
- » repose-pieds antidérapant
- » design élégant du levier
- » protège-talon renforcé
- » déjà disponible pour de nombreux modèles de motos, étendu en continu à différents modèles



BMW BREMSSCHEIBEN

BMW DISQUES DE FREIN
BMW BRAKE DISCS

BMW Bremsscheiben jetzt auch mit vernieteten Hülsen (MSTR...)

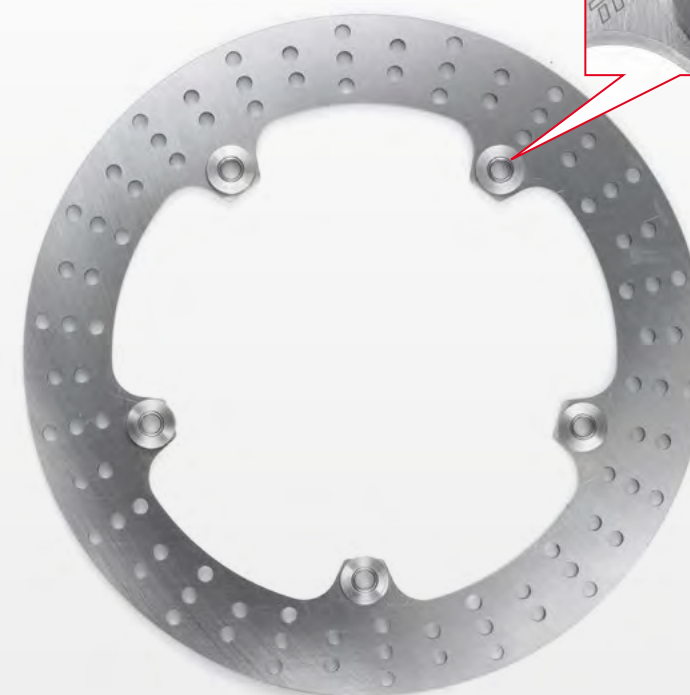
Alle gängigen BMW Bremsscheiben können statt mit separatem Befestigungssatz auch mit fertig vernieteten Hülsen gewählt werden. Im Katalogteil werden die MSTR Scheiben separat dargestellt auf Seite 2.08.

BMW brake discs now also with riveted floaters (MSTR...)

All common BMW brake discs are available with already riveted floaters instead of a separate fixing kit. In the catalogue section, the MSTR discs are shown separately on page 2.08.

Disques de frein BMW, désormais avec des douilles rivetées (MSTR...)

Tous les disques de frein BMW usuels peuvent désormais être commandés avec des douilles rivetées au lieu du kit de fixation séparé. Les disques MSTR sont représentés séparément page 2.08 dans le catalogue de pièces.



- » Fest verpresst, wie original
- » Firmly fixed, like the original
- » Comprimés, comme les originaux

SRT BELÄGE

SRT PLAQUETTES
SRT PADS



SRT Sinter Road & Track Bremsbeläge

- » Premium Mischung für modernste Bremsentechnologie mit hoher Belastbarkeit und perfekter Dosierbarkeit
- » beste Standfestigkeit auch im Amateur-Rennsport
- » gute Scheibenverträglichkeit

SRT Sinter Road & Track brake pads

- » Premium compound for state-of-the-art brake technology with high durability and perfect modulation
- » best stability, also for amateur racing
- » good disc compatibility

Plaquettes de frein SRT Sinter Road & Track

- » un mélange de grande classe pour un technologie de freinage moderne avec une résistance élevée à la charge et un dosage parfait
- » excellente tenue même pour la course amateur
- » bonne compatibilité avec les disques

SCHRAUBEN VIS

BOLTS



Bremsscheibenschrauben Satz

- » Bremsscheibenschrauben für viele Modelle im Katalog passend zugeordnet
- » entsprechen der Original Spezifikation
- » teils mit Schraubensicherung, passend in der benötigten Anzahl

Brake disc bolt kit

- » Brake disc bolts for many models allocated in the catalogue
- » according to the original specification
- » partially with bolt locking, in the required quantities

Jeu de vis de disques de frein

- » Vis de disques de frein affectés à de nombreux modèles dans le catalogue
- » conforme à la spécification d'origine
- » partiellement avec arrêt de vis, assorti dans la quantité nécessaire



TRW

TRW



ECHTE ORIGINALE



Das ist Krzysztof Kociolek, Development Manager bei TRW MOTO.

Für Krzysztof ist es das Größte, mit seinem Motorrad unterwegs zu sein. Dabei genießt er die Nähe zur Natur und die Freiheit auf zwei Rädern. Bei seinen Stopps lernt er immer wieder andere Biker kennen, tauscht sich mit ihnen aus und weiß ganz genau, welche Ansprüche Motorradfahrer an unsere Produkte stellen.

Für beste Performance, verlasst euch auf echte Originale.

Schaut euch Krzysztofs Geschichte an:
www.trwaftermarket.com/de/moto

BREMSBELÄGE

PLAQUETTES DE FREINS
BRAKE PADS

Road/ Custom



ALLROUND	ORGANIC	SV	SINTER	SRT	SINTER	SH	SINTER
ABE		ABE		ABE		ABE	

	Perf. wet	Perf. dry	Perf. cold	Perf. hot	Fading	Longlife	Price	Remarks
MCB... (allround)	★★★★	★★★★	★★★	★★★	★★★★	★★★	★★★★★	high coverage
MCB... SV	★★★★★	★★★★★	★★★★★	★★★★	★★★★★	★★★★	★★★	big bikes, sportbikes
MCB... SRT	★★★★★	★★★★★	★★★★★	★★★★★	★★★★★	★★★★★	★★	premium
MCB... SH	★★★★★	★★★★★	★★★★★	★★★★	★★★★★	★★★★	★★★	big bikes, sportbikes

Racing



SRQ	SINTER	SRT	SINTER	CRQ	CARBON	SCR	SINTER
		ABE					

	Perf. wet	Perf. dry	Perf. cold	Perf. hot	Fading	Longlife	Price	Remarks
MCB... SRQ	★★★★	★★★★	★★★★	★★★	★★★	★★	★★★★★	< sportbikes 600ccm
MCB... SRT	★★★★	★★★★	★★★★	★★★	★★★★	★★★★	★★★★	road & track
MCB... CRQ	★★★★	★★★★	★★★	★★★★	★★★★	★★★★	★★★★	high coverage
MCB... SCR	★★★★	★★★★★	★★★★★	★★★★★	★★★★★	★★★★★	★★	professionals only

Scooter



ALLROUND	ORGANIC	EC	ORGANIC	SR	SINTER	SRM	SINTER
ABE		ABE				ABE	

	Perf. wet	Perf. dry	Perf. cold	Perf. hot	Fading	Longlife	Price	Remarks
MCB... (allround)	★★★★	★★★★	★★★	★★★	★★★★	★★★	★★★★	small scooters
MCB... EC	★★★★	★★★★	★★★	★★★	★★★★	★★★	★★★★★	low costs
MCB... SR	★★★★	★★★★	★★★★	★★★★	★★★★	★★★★	★★★★	small scooters
MCB... SRM	★★★★★	★★★★★	★★★★★	★★★★	★★★★★	★★★★	★★★	premium

Offroad



ALLROUND	ORGANIC	SI	SINTER	RSI	SINTER	EC	ORGANIC
ABE		ABE				ABE	

	Perf. wet	Perf. dry	Perf. cold	Perf. hot	Fading	Longlife	Price	Remarks
MCB... (allround)	★★	★★★★	★★★★	★★★	★★★	★★	★★★★	street use only
MCB... SI	★★★★★	★★★★	★★★★	★★★★	★★★★	★★★★	★★★	high coverage
MCB... RSI	★★★★	★★★★★	★★★★★	★★★★★	★★★★★	★★★	★★	premium
MCB... EC	★★	★★★★	★★★★	★★★	★★★	★★	★★★★★	low costs

ABE = TÜV approved | TÜV homologué

Perf. = Performance

★★★★★ = premium

BREMSBELÄGE STREET

PLAQUETTES DE FREIN STREET
STREET BRAKE PADS



ABE/TÜV

ALLROUND ORGANIC

- » bewährte Mischung, vielseitig einsetzbar
- » schwarz lackierte Rückenplatten
- » patentierte NRS- Technologie
- » gute Lebensdauer und Scheibenverträglichkeit
- » *proven compound, versatile use*
- » *backing plates painted black*
- » *patented NRS technology*
- » *good service life and disc compatibility*
- » *alliage éprouvé pour de nombreuses utilisations*
- » *plaques arrière vernies noires*
- » *technologie NRS brevetée*
- » *bonne durée de vie et bonne compatibilité avec les disques*



ABE/TÜV

EC ORGANIC

- » Mischung für Offroad, Roller und niedrig motorisierte Fahrzeuge
- » sehr attraktives Preisniveau
- » optimale Leistung nach Einfahrzeit
- » unter trockenen Bedingungen gute Standzeit auch im Gelände
- » *compound for offroad, scooters and low-power vehicles*
- » *very attractive pricing*
- » *optimum performance after bedding-in period*
- » *high durability under dry conditions*
- » *alliage pour offroad, scooters et véhicules faiblement motorisés*
- » *niveau de prix très attractif*
- » *puissance optimale après le rodage*
- » *bonne durabilité par temps sec, même hors route*



ABE/TÜV

SV/SH SINTER STREET

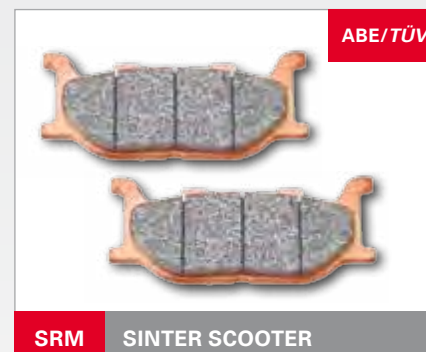
- » für Hochleistungsmotorräder, anspruchsvolle Tourer und Custom Fahrzeuge
- » ideale Bremskombination von Vorder- zu Hinterachse
- » kurze Einbremsphase
- » *for high-performance motorcycles, sophisticated touring bikers and custom vehicles*
- » *ideal braking combination between front and rear axle*
- » *short bedding-in period*
- » *pour les motos „haute performance“, les motos de tourisme exigeantes et les véhicules Custom*
- » *combinaison de freins idéales entre essieu avant et essieu arrière*
- » *rodage court*



ABE/TÜV

SRT SINTER ROAD & TRACK

- » Premium Mischung für modernste Bremstechnologie mit hoher Belastbarkeit und perfekter Dosierbarkeit
- » beste Standfestigkeit auch im Amateur-Rennsport
- » gute Scheibenverträglichkeit
- » *Premium compound for state-of-the-art brake technology with high durability and perfect modulation*
- » *best stability, also for amateur racing*
- » *good disc compatibility*
- » *un mélange de grande classe pour un technologie de freinage moderne avec une résistance élevée à la charge et un dosage parfait*
- » *excellente tenue même pour la course amateur*
- » *bonne compatibilité avec les disques*



ABE/TÜV

SRM SINTER SCOOTER

- » speziell für größere Roller entwickelt
- » gut dosierbar, hohe Bremsleistung
- » ohne besondere Einbremsphase
- » komfortables Bremsen bei hoher Haltbarkeit
- » *especially developed for larger scooters*
- » *good controllability while high braking performance*
- » *without special bedding-in period*
- » *comfortable braking with great durability*
- » *spécialement développé pour les gros scooters*
- » *bon dosage, capacité de freinage élevée*
- » *aucun rodage particulier*
- » *freinage confortable et durabilité élevée*

BREMSBELÄGE FUN & RACING

BRAKE PADS FUN & RACING PLAQUETTES DE FREIN FUN & RACING



ABE/TÜV

SI SINTER OFFROAD

- » hohe Materialfestigkeit auch bei extremen Einsätzen
- » sehr gute Haltbarkeit trotz Sand und Schlamm
- » konzipiert für Moto Cross, Enduro, Quad/ATV
- » *high material strength for extreme conditions*
- » *very good durability even in sand and mud*
- » *designed for Moto Cross, Enduro, Quad/ATV*
- » *grande résistance des matériaux pour des utilisations extrêmes*
- » *très bonne durabilité, même sur le sable et la boue*
- » *conçues pour le Moto Cross, l'Enduro et le Quad/ATV*



RSI SINTER OFFROAD

- » professioneller Offroad-Rennsport-Belag
- » überragende Performance und thermisch hoch belastbar
- » direktes Ansprechverhalten
- » *professional competitive racing pad*
- » *superior performance and high thermal resistance*
- » *direct response*
- » *plaquettes de course professionnelles*
- » *performances exceptionnelles et grande résistance thermique*
- » *capacité de réaction directe*

SRQ SINTER TRACK

- » Sportbelag für Trainings und Super Moto
- » sehr direktes Ansprechverhalten
- » geringe Handkraft notwendig
- » sehr gute Bremsleistung
- » *sports pad for training and Super Moto*
- » *very direct response*
- » *low hand force required*
- » *very good braking performance*
- » *plaquettes sport pour les entraînements et SuperMotos*
- » *capacité de réaction très directe*
- » *force manuelle réduite requise*
- » *très bonne capacité de freinage*

CRQ HYPER-CARBON

NRS

- » bewährter Rennbelag auf Carbonbasis
- » NRS Technologie ermöglicht konstanten Druckpunkt bis zur Verschleißgrenze
- » höhere Haltbarkeit gegenüber SRQ
- » *proven racing pad on carbon basis*
- » *NRS technology allows constant pressure point up to the wear limit*
- » *greater durability compared to SRQ*
- » *plaquettes sport éprouvées à base de carbone*
- » *technologie NRS permettant un point de poussée constant jusqu'à la limite d'usure*
- » *durabilité plus élevée que celle des SRQ*

SCR SINTER-CARBON

NRS

- » nur für professionelle Einsätze
- » thermische Anpassung notwendig
- » hohe Lebensdauer ohne Aushärtung
- » bevorzugt für extreme Bremsenkurse oder Langstreckenrennen
- » *only for professional use*
- » *thermal adaptation required*
- » *long service life without hardening*
- » *preferred for extreme braking circuits or endurance races*
- » *utilisations professionnelles uniquement*
- » *adaptation thermique requise*
- » *durée de vie élevée sans durcissement*
- » *à privilégier pour les courses de freinage extrêmes ou endurance*



SRT | SINTER ROAD & TRACK

Modernste Herstellungsverfahren ermöglichen einen Bremsbelag der Sonderklasse.

Mittels NRS Technologie wird das Belagmaterial unlösbar mit der Rückenplatte verbunden. Die Sintermetall Belagmischung wird dabei in einem direkten Heisspressverfahren mittels konduktivem Sinterprozess aufgebracht. Diese durch Strom erzeugte Erhitzung ermöglicht eine exzellente und homogene Belagstruktur, die einen stabilen Reibwert bis zur Restbelagstärke ermöglicht. SRT Beläge sind daher eine perfekte Wahl für sportliches Fahren, auch auf der Rennstrecke. Der stabile Druckpunkt, Fading freies Bremsen unter thermischer Belastung und die sehr gute Dosierbarkeit bieten auch Touring orientierten Motorradfahrern wertvolle Sicherheit.

State-of-the-art manufacturing processes produce brake pads of exceptional quality.

The pad material is permanently bonded to the rear plate using NRS technology. The sintered metal pad compound is applied using conductive sintering in a direct hot pressing process. The heat generated by the electricity provides an excellent, homogeneous pad structure which allows a stable friction value down to the residual pad thickness. SRT pads are therefore a perfect choice for sporty riding, including on race tracks. The stable pressure point, fading-free braking under thermal load and the excellent modulation also offer valuable safety to riders who focus on touring.

Des plaquettes de frein de très grande qualité grâce à des procédés de fabrication très modernes.

La technologie NRS offre une liaison indissociable du matériau de revêtement avec la plaque arrière. Le mélange en métal fritté du revêtement est posé directement, par pressage à chaud direct en processus de frittage conductif. Ce réchauffement généré électriquement assure une structure de revêtement très bonne et homogène qui permet une valeur de friction stable jusqu'à la dernière épaisseur du revêtement. Les revêtements SRT sont donc un excellent choix pour la conduite sportive, même sur les pistes de course. Le point de pression stable, le freinage sans fading sous contrainte thermique et la capacité de dosage élevée garantissent une sécurité précieuse principalement pour la conduite en moto orientée touring.

SCHEIBENBREMSBELÄGE

DISC BRAKE PADS

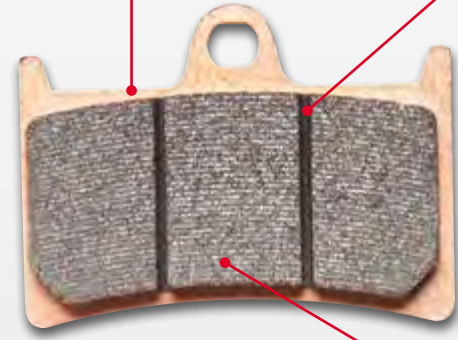
PLAQUETTES DES FREINS

Kennzahl für die Reibwertkategorie
Code for the friction coefficient category
Code de la catégorie de frottement

Hersteller-Logo
Manufacturer's logo
Logo du fabricant

Trägerplatte
Backing plate
Support métallique

Nut zum Ausgasen und Ableiten von Wasser und Bremsstaub
Groove for air expulsion and draining water and brake dust
Rainure pour l'évacuer les poussières des plaquettes et dissiper les gaz



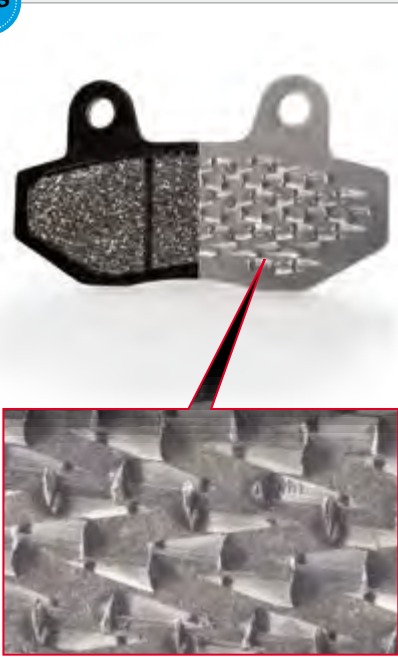
KBA-Nummer = ABE
Homologation code
Code d'homologation

Artikelnummer
Part number
Numéro d'article

Eingestanzter Produktionscode
Punched production code
Code de production unique

Reibbelag (Abb. Sintermetall)
Friction lining (fig. sinter)
Revêtement de friction (sinter)

NRS



NRS Technologie

Einzigartiges, patentiertes Verfahren zur Aufbringung von Belagmaterial. Die Rückenplatten werden mit einem speziellen Hakenprofil versehen, welches sich unlösbar im Belagmaterial verankert. Damit kann ein Verlust von Reibmaterial unter extremen thermischen Bedingungen ausgeschlossen werden, z. B. im Rennsport, bei Passabfahrten.

NRS wird bei den organischen Belägen, bei Hypercarbon und jetzt erstmalig auch bei Sinter SRT und SCR eingesetzt.

NRS technology

Unique, patented method for applying lining material. The backing plates feature a special hook profile which is permanently embedded into the lining material. This precludes loss of friction material under extreme thermal conditions, e.g. in competitive racing or during pass descents.

NRS is used for the organic pads, for hypercarbon and now for the first time also for Sinter SRT and SCR.

Technologie NRS

Méthode brevetée unique pour l'application du matériau des plaquettes. Les plaques arrière sont dotées de crochets spéciaux adhérant au matériau des plaquettes de manière indissociable. Il est ainsi possible d'exclure toute perte du matériau de la plaquette même dans les conditions thermiques extrêmes, p.ex. pour les sports de course ou sur les trajets de rodage.

Le NRS est utilisé pour les plaquettes organiques, pour l'hypercarbène et, pour la première fois, également pour Sinter SRT et SCR.



Option 1

Option 2

Option 3



Option 1

Option 2

Adly (Her Chee)

SF	25 Silver Fox	00-		MCB 590	EC			MCS 962		
	50 Cat	01-		MCB 590	EC					
	50 Fox	00-		MCB 590	EC			MCS 962		
AT	50 Air Tech	08-		MCB 519	EC	SR				
NB	50 Nobel	08-		MCB 519	EC	SR				
P	50 Panther	02-		MCB 519	EC	SR		MCS 962		
RT	50 Road Tracer	02-		MCB 590	EC			MCS 962		
SF	50 Silver Fox	00-05		MCB 590	EC			MCS 962		
SF	50 Silver Fox	06-		MCB 519	EC			MCS 962		
SS	50 Super Sonic	00-		MCB 519	EC	SR		MCB 519	EC	SR
TB	50 Thunderbike	97-		MCB 519	EC	SR		MCB 519	EC	SR
	50 Jet	96-		MCB 519	EC	SR		MCS 962		
	100 Cat	01-		MCB 590	EC					
	125 Cat	01-		MCB 590	EC					
SS	125 Super Sonic	01-		MCB 519	EC	SR				
TB	125 Thunderbike	TB-125	99-04	MCB 519	EC	SR		MCB 519	EC	SR
ATV	150 Crossover		05-09	* MCB 519 SI	EC			MCB 519 SI	EC	
ATV	150 Crossroad		06-10	* MCB 519 SI	EC			MCB 519 SI	EC	
ATV	150 Crossroad Sentinel		06-10	* MCB 760 SI				MCB 805 SI		
ATV	150 Sport		04-09	* MCB 519 SI	EC			MCB 519 SI	EC	
	150 Interceptor		05-	* MCB 519 SI	EC			MCB 519 SI	EC	
	280 Canyon		07-09	Herkules				MCB 805 SI		
	280 Hurricane		07-	Herkules				MCB 805 SI		
ATV	300 Buffalo		05-06	* MCB 517				MCB 517		
ATV	300 Crossover		05-09	* MCB 760 SI				MCB 805 SI		
ATV	300 Crossroad		05-10	* MCB 760 SI				MCB 805 SI		
ATV	300 Sport		07-	* MCB 760 SI				MCB 805 SI		
ATV	300 Utility		04-09	* MCB 760 SI				MCB 805 SI		
	300 Hurricane XS		07-	Herkules				MCB 805 SI		
	300 Interceptor		07-	Herkules			EC	MCB 519 SI	EC	
	320 Canyon, SE		07-	Herkules				MCB 805 SI		
	320 Hurricane		07-	Herkules				MCB 805 SI		
	320 Hurricane S Flat		07-	Herkules				MCB 805 SI		
	400 Hurricane XS		13-	Herkules				MCB 805 SI		
	500 S Hurricane		08-	Herkules				MCB 805 SI		

Aeon

	50 Aero		06-	MCB 519	EC	SR				
	50 Nox		06-	MCB 519	EC	SR				
	50 Regal		06-	MCB 519	EC	SR				
	50 Torch		06-	MCB 519	EC	SR				
	100 Nox		06-	MCB 519	EC	SR				
	100 Pulsar		06-	MCB 519	EC	SR				
	125 Co-in		14-	MCB 519	EC	SR				
	125 Elite i		12-	MCB 689	EC			MCB 519	EC	
	125 My i		12-	MCB 689	EC			MCB 519	EC	
	125 Nox		06-	MCB 519	EC	SR				
	125 Overland		02-					MCB 615 SI	EC	
	125 Öz		14-	MCB 663	EC					
	125 Pulsar		06-	MCB 519	EC	SR				
	125 Urban i		11	MCB 689	EC			MCB 523		
	125 Urban i		12-13	MCB 689	EC			MCB 519	EC	
	150 Nox		06-	MCB 519	EC	SR				
	150 Pulsar		06-	MCB 519	EC	SR				
	180 Overland		02-					MCB 615 SI	EC	
	200 Elite i		11-	MCB 689	EC			MCB 519	EC	
	200 Two Hundred		06-	* MCB 519 SI	EC			MCB 519 SI	EC	
	220 Cobra		05-12	* MCB 519 SI	EC			MCB 523 SI		
	300 Overland		06-	* MCB 519 SI	EC			MCB 519 SI	EC	
	320 Cobra		08-	* MCB 519 SI				MCB 582 SI		
	350 Cobra		09-	* MCB 519 SI				MCB 582 SI		
	350 Crossland		11-	* MCB 519 SI				MCB 615 SI		
	350 Elite i		12-	MCB 689	EC			MCB 519	EC	



* 2 Sätze erforderlich
Parkbremse
- 2 sets required
- parking brake

linke Seite
rechte Seite
- left side
- right side



Aeon									
350 Urban i	11-		MCB 689	EC			MCB 519	EC	
400 Cobra	10-		* MCB 519 SI				MCB 519 SI	EC	
400 Crossland	12-		* MCB 519 SI				MCB 582 SI		
400 Elite i ABS	12-		MCB 849SRM				MCB 663 SRM		
600 Overland	11-		* MCB 760 SI				MCB 523 SI		

AJP									
PR3 125 Enduro	08-12		MCB 734	EC			MCB 766	RSI	
PR3 125 Enduro, Enduro Pro	13-		MCB 818 SI						
PR3 125 Extreme	13-		MCB 818 SI						
PR3 125 Supermotard	08-12		MCB 734	EC			MCB 766	RSI	
PR3 125 Supermoto	13-		MCB 818	SI					
PR4 125 Enduro, Enduro Pro	13-		MCB 818	SI					
PR4 125 Supermoto	13-		MCB 818	SI					
PR4 125 Trial	13-		MCB 818	SI					
MX 200	09-		MCB 734	EC			MCB 535	EC	
PR3 200 Enduro	08-12		MCB 734	EC			MCB 766	RSI	
PR3 200 Supermotard	08-12		MCB 734	EC			MCB 766	RSI	
PR3 240 MX	13-		MCB 818 SI						
PR5 250 Enduro	09		MCB 669 SI	RSI	EC		MCB 575 SI	RSI	EC
PR5 250 Enduro	10-		MCB 818 SI						
PR5 250 Extreme	12-		MCB 818 SI						
PR5 250 Supermotard	09		MCB 669 SI	RSI	EC		MCB 575 SI	RSI	EC
PR5 250 Supermotard	10-		MCB 818 SI						
PR7 650 Adventure	17-		MCB 818 SI				MCB 575 SI	RSI	EC

Alfer									
MC 80	87-		MCB 75				MCB 535	EC	
MC 125	88-		MCB 572				MCB 75		
VRE 125 4-stroke	00-		MCB 648	SI	RSI	EC	MCB 672 SI	RSI	EC
250 GR Enduro	88-		MCB 572				MCB 75		
MC 250	88-		MCB 572				MCB 75		
VR 250 Enduro	98-05	AU market	MCB 648	SI	RSI	EC	MCB 672 SI	RSI	EC
300 GR Enduro	88-		MCB 572				MCB 75		

Aprilia									
50 Amico	90-91		MCS 800				MCS 800		
50 Amico GL	93-99	HU	MCB 674	EC	SR		MCS 800		
50 Amico LX	95-96	GC	MCB 674	EC	SR		MCS 800		
50 Amico Sport	92-93	GC	MCB 674	EC	SR		MCS 800		
50 Area 51	99-02	MY	MCB 674	EC	SR		MCB 674	EC	SR
50 Classic	95-01	GI	MCB 674	EC	SR		MCS 800		
50 Compay	09-		MCB 696	EC	SR		MCS 984		
50 Gulliver AC	95-00	LH00	MCB 674	EC	SR		MCS 800		
50 Gulliver LC	96-00	LH04	MCB 674	EC	SR		MCS 800		
50 Habana	98-02	PK	MCB 696	EC	SR		MCS 818		
50 Habana Custom	98-02	PK	MCB 696	EC	SR		MCS 818		
50 Mojito Custom	99-	TF	MCB 696	EC	SR		MCS 818		
50 Pegaso	92-94		MCB 664				MCB 552		
50 Rally AC	95-99	MD0	MCB 644	EC			MCS 800		
50 Rally AC	00-04	MDH	MCB 644	EC			MCS 800		
50 Rally LC	96-00	MDA	MCB 674	EC	SR		MCB 674	EC	SR
50 Red Rose	88-89		MCB 564	SR					
50 Red Rose Classic	90-99	GI/LP	MCB 578						
50 Scarabeo	94-97	HS/LE	MCB 674	EC	SR		MCS 800		
50 Scarabeo 4T	02-09	SC	MCB 674	EC	SR		MCS 800		
50 Scarabeo de Lux	98-02	PF	MCB 674	EC	SR		MCB 674	EC	SR
50 Scarabeo Ditech	02-06	SC	MCB 674	EC	SR		MCB 710	EC	
50 Scarabeo Street	05-09	SC	MCB 674	EC	SR		MCS 800		
50 Sonic AC, LC	99-02	PB	MCB 674	EC	SR		MCS 800		
50 Sonic LC	11-	TL	MCB 674	EC	SR		MCS 800		
50 Sport City 4T	08-09	SB	MCB 744	EC			MCS 800		
50 Sport City one 2T	08-11	SB	MCB 744	EC			MCS 800		
50 Tuareg	-86		MCB 75	SI					
50 Tuareg	87-		MCB 578				MCB 75		
50 Tuareg Rally	90-		MCB 578				MCB 552		



Aprilia									
50 Tuono	03-04						MCB 734	EC	MCB 75
AF1 50 Futura	88-92						MCB 578		MCB 552
AF1 50 Replica	87						MCB 579		MCB 75
MX 50	03-05	ST					MCB 664	EC	MCB 552
RS 50 Extrema, Replica	93-94	HP/LM					MCB 578		MCB 75
RS 50 Extrema, Replica	95-98	MM					MCB 644	EC	MCB 552
RS 50 Extrema, Replica	99-01	PG					MCB 664	EC	MCB 552
RS 50 Extrema, Replica	02-03	SE					MCB 664	EC	MCB 552
RS 50 Replica	06-10	PL					MCB 664	EC	MCB 552
RS 50 Replica	04-05	SE					MCB 664	EC	MCB 552
RS-4 50	11	TK					MCB 780	SV	MCB 535
RS-4 50	12-13	TK					MCB 780	SV	MCB 519
RS-4 50	14-	VX					MCB 780	SV	MCB 519
RX 50 Racing	04-06	ST					MCB 664	EC	MCB 552
RX 50	91-94	FZ/HB/LR					MCB 629		MCB 552
RX 50	95-04	MU/ST					MCB 664	EC	MCB 552
RX 50	06-	PV					MCB 664	EC	MCB 535
SR 50 AC	93-96	LB					MCB 674	EC	SR
SR 50 Ditech	00-03	RL					MCB 644	EC	MCB 710
SR 50 Ditech LC	02-03	LC					MCB 644	EC	MCB 710
SR 50 Ditech Racing	01-05	RL/VF					MCB 674	EC	SR
SR 50 Ditech Replica	01-05	RL/VF					MCB 674	EC	SR
SR 50 Ditech Street LC	03-05	TE					MCB 674	EC	SR
SR 50 LC	93-99	MR/LC/MZ					MCB 644	EC	MCS 800
SR 50 LC	00-02	RLA					MCB 644	EC	MCS 800
SR 50 Motard	12-	LBMC					MCB 744	SRM	EC
SR 50 Netscaper	97-98	MZ					MCB 674	EC	SR
SR 50 R Ditech Factory	04-	VF					MCB 674	EC	SR
SR 50 R LC	04-	VF					MCB 674	EC	SR
SR 50 Racing	97-99	MZ					MCB 674	EC	SR
SR 50 Racing	00-	RL					MCB 674	EC	SR
SR 50 Replica	96	MR/LC					MCB 674	EC	SR
SR 50 Replica	97	MZ					MCB 674	EC	SR
SR 50 Sport	00-02	RL					MCB 674	EC	SR
SR 50 Stealth	96-00	MZ					MCB 674	EC	SR
SR 50 Street	04-	TE					MCB 674	EC	SR
SR 50 Urban Kid	92-93	LB/GP					MCB 674	EC	SR
SR 50 www	97-02	LY					MCB 674	EC	SR
SX 50 Ltd.	14-						MCB 582 SI		MCB 519 SI
SX 50 SM	06-13	PV					MCB 734	EC	MCB 535
100 Scarabeo 4T	00-01	RE					MCB 709	SRM	EC
100 Scarabeo 4T	01-09	SA/VA					MCB 709	SRM	EC
125 Atlantic	03-11	SP					MCB 726	SRM	EC
125 Atlantic i.e.	12-						MCB 726	SRM	EC
125 Classic (Red rose)	90-95	FQ					MCB 629		MCB 75
125 Classic (Red rose)	96-01	MF					MCB 629		
125 Compay	09-						MCB 709	SRM	EC
125 Habana	99-01	PM					MCB 709	SRM	EC
125 Habana Custom	99-01	PM					MCB 709	SRM	EC
125 Leonardo	96-98	MB					MCB 708	EC	MCB 696
125 Leonardo	99-04	MB					MCB 709	SRM	EC
125 Leonardo	05-06	TB					MCB 709	SRM	EC
125 Mojito	02-04	PM/RV					MCB 709	SRM	EC
125 Mojito Custom	02-07	PM/RV					MCB 709	SRM	EC
125 Mojito Custom	08-	SZ					MCB 709	SRM	EC
125 Pegaso	90-91					Brembo	MCB 629		MCB 517
125 Pegaso	92-95					Grimeca	MCB 664	EC	MCB 628
125 Scarabeo	99-03	PC					MCB 557	SRM	MCB 710
125 Scarabeo	04-06	TD					MCB 726	SRM	MCB 710
125 Scarabeo	07-10	VR					MCB 726	SRM	MCB 710
125 Sport City	04-08	VB					MCB 557	SRM	MCB 710
125 Sport City Cube	08-	VB					MCB 557	SRM	MCB 710
125 Sport City One	08-11	SG					MCB 744	SRM	EC

* 2 Sätze erforderlich - 2 sets required
 Parkbremse - parking brake
 linke Seite - left side
 rechte Seite - right side



Aprilia											
RSV4	1000 R	RK	10	*	MCB 792 SV	SRT	CRQ	SCR	MCB 700 SH	RQ	
RSV4	1000 R APRC	RK	11-	*	MCB 792 SV	SRT	CRQ	SCR	MCB 700 SH	RQ	
RSV4	1000 R APRC ABS	RK	13-	*	MCB 792 SV	SRT	CRQ	SCR	MCB 700 SH	RQ	
RSV4	1000 RF ABS		15-	*	MCB 858 SV	SRT	CRQ	SCR	MCB 700 SH	RQ	
RSV4	1000 RR ABS		15-	*	MCB 858 SV	SRT	CRQ	SCR	MCB 700 SH	RQ	
SL	1000 Falco	PA	00-05	*	MCB 683	SV	SRT	SRQ	MCB 700 SH	RQ	
V4	1000 R Tuono	TY	11-	*	MCB 683 SV	SRT	SRQ	CRQ	MCB 700 SH	RQ	
V4	1000 R Tuono APRC	TY	11-	*	MCB 683 SV	SRT	SRQ	CRQ	MCB 700 SH	RQ	
V4	1000 R Tuono APRC ABS	TY	14-	*	MCB 856 SV	SRT	SRQ	CRQ	MCB 700 SH	RQ	
V4	1100 RR Tuono ABS		15-	*	MCB 856 SV	SRT	SRQ	CRQ	MCB 700 SH	RQ	
V4	1100 Tuono Factory ABS		15-	*	MCB 856 SV	SRT	SRQ	CRQ	MCB 700 SH	RQ	
ETV	1200 CapoNord	VK	13-	*	MCB 856 SV	SRT			MCB 672 SH		
ETV	1200 CapoNord ABS	VK	13-	*	MCB 856 SV	SRT			MCB 672 SH		
ETV	1200 CapoNord Rally ABS		15-	*	MCB 856 SV	SRT			MCB 672 SH		
SMV	1200 Dorsoduro	TV	11-12	*	MCB 785	SV	SRQ		MCB 672	SH	
SMV	1200 Dorsoduro ATC/ABS	TV	11-	*	MCB 785	SV	SRQ		MCB 672	SH	

Arctic Cat											
	50 Y6 Youths 2x4		04-05	*	MCS 843						
	90 2x4 (2T) Youth		02-04						MCS 843		
	90 2x4 (4T) Youth		04-05						MCS 843		
	90 Y12 Youths		02-05	*	MCS 843						
	250 2x4/4x4		05-	*	MCB 773 SI				MCB 773 SI		
	250 2x4/4x4		99-04	*	MCB 763 SI				MCB 763 SI		
	250 DVX		06-09	*	MCB 760 SI				MCB 732 SI		
	300 2x4/4x4		98-04	*	MCB 763 SI				MCB 763 SI		
	300 4x4		05-	*	MCB 773 SI				MCB 773 SI		
	300 ATV		10-	*	MCB 773 SI				MCB 773 SI		
	300 DVX		09-	*	MCB 760 SI				MCB 732 SI		
	350 ATV		12-	*	MCB 773 SI				MCB 773 SI		
	400 DVX		04-08	*	MCB 561 SI				MCB 626 SI		
	400 FIS		98-04	*	MCB 763 SI				MCB 763 SI		
	400 FIS		05-	*	MCB 773 SI				MCB 773 SI		
	400 2x4/4x4		98-04	*	MCB 763 SI				MCB 763 SI		
	400 2x4/4x4		05-	*	MCB 773 SI				MCB 773 SI		
TRV	400 , H1		09-	*	MCB 773 SI				MCB 773 SI		
	450 H1 EFI, i, iGT		10-	*	MCB 773 SI				MCB 773 SI		
TRV	450 , i		11-	*	MCB 773 SI				MCB 773 SI		
XC	450 i		11-	*	MCB 773 SI				MCB 773 SI		
TBX	500 4x4		02-04	*	MCB 763 SI				MCB 763 SI		
TBX	500 4x4		05-	*	MCB 773 SI				MCB 773 SI		
TRV	500 4x4		03-04	*	MCB 763 SI				MCB 763 SI		
TRV	500 4x4		05-	*	MCB 773 SI				MCB 773 SI		
	500 2x4/4x4		98-04	*	MCB 763 SI				MCB 763 SI		
	500 2x4/4x4		05-	*	MCB 773 SI				MCB 773 SI		
	550 i, i GT, i LTD		11-	*	MCB 773 SI				MCB 773 SI		
	550 Prowler		09-	*	MCB 773 SI				MCB 773 SI		
	550 S, S LTD		10-	*	MCB 773 SI				MCB 773 SI		
TRV	550 EFI, EFI LE, Cruiser, C.i		09-	*	MCB 773 SI				MCB 773 SI		
TRV	550 GT, GT S		10-	*	MCB 773 SI				MCB 773 SI		
	650 Prowler		06-	*	MCB 773 SI				MCB 773 SI		
TRV	650 H1, V2 4x4		05-	*	MCB 773 SI				MCB 773 SI		
	700 Diesel Utility, Super Duty D.		07-	*	MCB 773 SI				MCB 773 SI		
	700 Prowler		08-	*	MCB 773 SI				MCB 773 SI		
	700 S, S LTD		10-	*	MCB 773 SI				MCB 773 SI		
TBX	700 LTD		11-	*	MCB 773 SI				MCB 773 SI		
TRV	700 , Cruiser, H2 Cruiser, GT		09-	*	MCB 773 SI				MCB 773 SI		
	700 Efi 4x4		06-	*	MCB 773 SI				MCB 773 SI		
	700 Mudpro, i Mudpro		09-	*	MCB 773 SI				MCB 773 SI		
	700 Wildcat Sport		15-	*	MCB 890 SI				MCB 773 SI		
	1000 Prowler		09-	*	MCB 773 SI				MCB 773 SI		
	1000 Thundercat H2		08-10	*	MCB 773 SI				MCB 773 SI		
TRV	1000 Cruiser, H2 Efi Cruiser		09-	*	MCB 773 SI				MCB 773 SI		
	1000 H2 EFI, 4x4		08-	*	MCB 773 SI				MCB 773 SI		
	1000 Mudpro, i Mudpro		10-	*	MCB 773 SI				MCB 773 SI		
	1000 Wildcat X		16-	*	MCB 889 SI				MCB 773 SI		



Atala											
	25 Carosello		97-		MCB 644	EC			MCS 921		
AT10	25 Byte		97-		MCB 644	EC			MCS 921		
	50 Carosello		97-		MCB 644	EC			MCS 921		
	50 Skeggia		98-		MCB 644	EC			MCS 921		
AT10	50 Byte		97-		MCB 644	EC			MCS 920		
AT12	50 Hacker		95-		MCB 644	EC			MCS 921		
	125 Hacker		98-		MCB 644	EC			MCS 921		

ATU											
GE	50 Spin				MCB 694	EC			MCS 962		
GT	50 Race				MCB 694	EC			MCS 962		

Baotian											
BT49	50 Rebel	QT-12	06-11		MCB 590	EC			MCS 800		
BT49	50 Speedy	QT-9	10-		MCB 590	EC			MCS 800		
BT50	50 Retro	QT-11	06-11		MCB 590	EC			MCS 800		
	50 Eco Bike				MCB 590	EC			MCS 800		
BT125	125 T		06-07		MCB 694	EC			MCB 510		

Barossa											
XS	125		07-10		MCB 684	EC					
	170 Cheetah		03-06		MCS 962				MCB 519 SI		
	170 Stinger		06-		MCS 962				MCB 582 SI		
	250 Cheetah		03-06		MCS 962				MCB 519 SI		
	300 Bronco	SMC		*	MCB 523 SI				MCB 523 SI		

Beeline											
GT	50 Veloce		08-10		MCB 694	EC			MCS 962		

Benelli											
	50 Alp		91-		MCB 535	EC			MCB 613		
	50 Chrono		92-93		MCB 578				MCS 800		
	50 Chrono		94-		MCB 674	EC	SR		MCS 800		
	50 Devil		92-		MCB 572	RQ			MCB 564		
	50 KR		86-		MCB 578						
	50 Naked	ND	01-03		MCB 696	EC	SR		MCS 962		
	50 Nemo		94-		MCB 674	EC	SR		MCS 800		
	50 Pepe LX	BA03	99-		MCB 674	EC	SR		MCS 962		
	50 Quadra		94-		MCB 674	EC	SR		MCS 800		
	50 Spring		92-95		MCB 572	RQ			MCB 564	SR	
	50 Supermotard		07-		MCB 734	EC			MCB 535	EC	
	50 X 49		07-		MCB 694	EC					
491	50 Naked	ND	99-04		MCB 674	EC	SR		MCS 800		
491	50 Racing	BA01	99-04		MCB 674	EC	SR		MCB 674	EC	SR
491	50 RR, GP	BA01	00-04		MCB 674	EC	SR		MCB 674	EC	SR
491	50 Sport, GT	BA01	98-04		MCB 674	EC	SR		MCS 800		
491	50 ST	BA01	01-04		MCB 674	EC	SR		MCS 800		
491	50 Superbike	BA01	99-04		MCB 674	EC	SR		MCB 674	EC	SR
K2	50 AC	BA01	98-01		MCB 674	EC	SR		MCB 674	EC	SR
K2	50 LC	BA01	99-01		MCB 674	EC	SR		MCB 674	EC	SR
K2	50 Namur	BA01	99-01		MCB 674	EC	SR		MCB 674	EC	SR
	80 Devil		92-		MCB 572	RQ			MCB 564	SR	
LX	100 Pepe	BA03	99-06		MCB 674	EC	SR		MCS 962		
	124 T		83		MCB 75	RQ					
	125 Adiva	D1	01-04		MCB 696	EC	SR		MCB 727	SRM	
	125 Caffè Nero		08-		MCB 582	SRM					
	125 Caffè Nero		08-		MCB 615	SRM			MCB 582	SRM	
	125 Macis		10-		MCB 582	EC					
	125 Velvet	M1	99-07		MCB 696	EC	SR		MCB 696	EC	SR
	125 Velvet Touring		08-		MCB 734	EC			MCB 710	EC	SRM
TNT	125		17-		MCB 534						
	150 Adiva	D1	00-04		MCB 696	EC	SR		MCB 727	SRM	
	250 Velvet	M7	99-03		MCB 734	EC			MCB 710	EC	SRM
	250 Caffè Nero		08-		MCB 582	SRM					

* 2 Sätze erforderlich - 2 sets required
 Parkbremse - parking brake
 linke Seite - left side
 rechte Seite - right side



Benelli															
BN	250 Caffè Nero		08-						MCB 615	SRM		MCB 724			
BN	251		15-						MCB 884 SV			MCB 806			
	254		83						MCB 508						
BN	302 Tornado		16-		*				MCB 884 SV			MCB 806			
BN	302		15-		*				MCB 884 SV			MCB 806			
	304		83						MCB 75	RQ					
	350 Zanzero		12-						MCB 689	EC		MCB 519	EC		
	354		-82		*				MCB 75	RQ		MCB 19	RQ		
	354 Sport		83		*				MCB 75	RQ		MCB 75	RQ		
	400 Velvet Dusk	VM	03-05						MCB 734	EC		MCB 674	EC	SR	
BX	450 Cross		07-						MCB 648	SI	RSI	EC	MCB 672 SI	RSI	EC
BX	500 Enduro		08-						MCB 648	SI	RSI	EC	MCB 672 SI	RSI	EC
	500 Leoncino		16-		*				MCB 683	SV	SRT	SRQ	MCB 700	SH	RQ
	500 Leoncino Trial		17-		*				MCB 683	SV	SRT	SRQ	MCB 700	SH	RQ
TRK	502		16-		*				MCB 683	SV	SRT	SRQ	MCB 700	SH	RQ
BN	600 GT	P25	13-		4☐	*			MCB 721 SV	SRT	SRQ		MCB 700	SH	RQ
BN	600 R, i.	P25	13-		4☐	*			MCB 721 SV	SRT	SRQ		MCB 700	SH	RQ
	654 Sport		83		*				MCB 75	RQ		MCB 75	RQ		
	750 Sei		75-		*				MCB 19						
	756 2-UE		07-		4☐	*			MCB 721 SV	SRT	SRQ		MCB 700	SH	RQ
TNT	899 Cafe Racer		10-12		4☐	*			MCB 721 SV	SRT	SRQ		MCB 700	SH	RQ
TNT	899 Century Racer	TN	11-12		4☐	*			MCB 721 SV	SRT	SRQ		MCB 700	SH	RQ
TNT	899 Sport	TN	07-		*				MCB 683	SV	SRT	SRQ	MCB 700	SH	RQ
TNT	899 Tornado Naked Tre	TK	07-11		*				MCB 683	SV	SRT	SRQ	MCB 700	SH	RQ
TReK	899	TK	07-12		*				MCB 683	SV	SRT	SRQ	MCB 700	SH	RQ
	900 Sei		83		*				MCB 19			MCB 533			
	900 Tornado	TB	02		*				MCB 683	SV	SRT	SRQ	MCB 75	RQ	
	900 Tornado Tre	TB	03-05		4☐	*			MCB 721 SV	SRT	SRQ		MCB 700	SH	RQ
TNT	1100		04-		*				MCB 683	SV	SRT	SRQ	MCB 75		
TNT	1130		13-		4☐	*			MCB 721 SV	SRT	SRQ		MCB 700	SH	RQ
TNT	1130 Cafe Racer	TN	06-11		4☐	*			MCB 721 SV	SRT	SRQ		MCB 700	SH	RQ
TNT	1130 R 160	TN	12-16		4☐	*			MCB 721 SV	SRT	SRQ		MCB 700	SH	RQ
TNT	1130 R 160	TN	17-		*				MCB 792 SV	SRT	SRQ		MCB 700 SH	RQ	
TNT	1130 Sport	TN	05-09		4☐	*			MCB 721 SV	SRT	SRQ		MCB 700	SH	RQ
TNT	1130 Sport Evo	TN	05-09		4☐	*			MCB 721 SV	SRT	SRQ		MCB 700	SH	RQ
TNT	1130 Tornado Naked Tre	TK	06-10		*				MCB 683	SV	SRT	SRQ	MCB 700	SH	RQ
TNT	1130 Tornado Tre	TK	06-10		4☐	*			MCB 721 SV	SRT	SRQ		MCB 700	SH	RQ
TReK	1130	TK	06-		*				MCB 683	SV	SRT	SRQ	MCB 700	SH	RQ
TReK	1130 Amazonas	TK	07-		*				MCB 683	SV	SRT	SRQ	MCB 700	SH	RQ
	1130 Century Racer	TN	11-12		4☐	*			MCB 721 SV	SRT	SRQ		MCB 700	SH	RQ
Benzhou															
YY	50 City Star								MCB 590	EC		MCS 800			
YY	50 Formula 2000								MCB 590	EC		MCS 800			
YY	50 QT								MCB 590	EC		MCS 800			
YY	50 Retro Star								MCB 590	EC		MCS 800			
Beta															
	50 Chrono		92-93						MCB 578			MCS 962			
	50 Chrono	KTMGO50	94-						MCB 674	EC	SR	MCS 962			
	50 Eikon	BS	99-06						MCB 75	RQ		MCB 710	EC		
	50 Nemo		96-						MCB 674	EC	SR	MCS 962			
	50 Quadra	KTMGO50	95-96						MCB 75	RQ		MCS 962			
	50 Quadra	KTMGO50	97-00						MCB 674	EC	SR	MCS 962			
	50 Techno		96-						MCB 535	EC	SR	MCB 535	EC	SR	
	50 Tempo	KTMGO50	97-98						MCB 75	RQ		MCS 800			
	50 Tempo	KTMGO50	00-02	13"					MCB 674	EC	SR				
	50 Tempo	KTMGO50	00-02	16"					MCB 674	EC	SR				
ARK	50 AC	BS	99-01						MCB 674	EC	SR	MCB 674	EC	SR	
ARK	50 AC	BS4	02-						MCB 674	EC	SR	MCB 674	EC	SR	
ARK	50 LC	BS	99-						MCB 674	EC	SR	MCB 674	EC	SR	
RR	50 Enduro		04-07						MCB 734	EC		MCB 535	EC	SR	
RR	50 Enduro		08-						MCB 734	EC		MCB 739 SI			
RR	50 Enduro Factory		12-						MCB 734	EC		MCB 739 SI			
RR	50 Enduro Racing		09-11						MCB 734	EC		MCB 739 SI			
RR	50 Enduro Standard		09-						MCB 535	EC		MCB 739 SI			



Beta															
RR	50 Standard		05-08						MCB 734	EC		MCB 535	EC	SR	
RR	50 Supermotard		08-						MCB 734	EC		MCB 820			
RR	50 Supermoto/Enduro	BE	99-05						MCB 535	EC		MCB 535	EC		
	80 Evo		09-						MCB 766	RSI					
	80 Rev		00-07						MCB 535	EC		MCB 535	EC		
	80 Rev		08-						MCB 766	RSI		MCB 852			
	125 Alp 4-stroke		00-05						MCB 535	RQ	EC	MCB 535	RQ	EC	
	125 Alp 4-stroke		06-						MCB 734	EC		MCB 820			
	125 Eikon	S7	99-						MCB 75	RQ		MCB 710	EC	SRM	
	125 Evo 2T		09-						MCB 766	RSI		MCB 851			
	125 Jonathan		99-						MCB 540	SV		MCB 672	SH		
	125 KR		86-						MCB 75	RQ					
	125 Rev 3		06-08						MCB 766	RSI		MCB 852			
	125 Rev 3		00-05						MCB 766	RSI		MCB 766	RSI		
	125 TR 33		86						MCB 564						
	125 TR 34		87						MCB 535	RQ	EC	MCB 75			
	125 TR 34		88-						MCB 535	RQ	EC	MCB 613			
	125 TR 35		88-						MCB 535	RQ	EC	MCB 613			
	125 Urban	T5	10-						MCB 734	EC		MCB 820			
RR	125 Enduro		06-						MCB 734	EC		MCB 820			
RR	125 Enduro 4T LC		17-						MCB 734	EC		MCB 820			
RR	125 Motard		07-						MCB 734	EC		MCB 820			
RR	125 Motard 4T LC		17-						MCB 734	EC		MCB 820			
	150 Eikon	S7	00-						MCB 75	RQ		MCB 710	EC	SRM	
	200 Alp 4-stroke		00-05						MCB 535	RQ	EC	MCB 535	RQ	EC	
	200 Alp 4-stroke		06-						MCB 734	EC		MCB 820			
	200 Urban		08-						MCB 734	EC		MCB 820			
	200 Urban Special		09-						MCB 734	EC		MCB 820			
	200 Evo 2T		09-						MCB 766	RSI		MCB 851			
	200 Rev 3		06-08						MCB 766	RSI		MCB 852			
	200 Rev 3		00-05						MCB 766	RSI		MCB 766	RSI		
	240 Alp		91-						MCB 535	RQ	EC	MCB 613			
	240 TR 33		86-						MCB 564						
	250 CR		83-						MCB 75	RQ					
	250 Eikon		99-						MCB 75	RQ		MCB 535	EC		
	250 Evo 2T/4T		09-						MCB 766	RSI		MCB 851			
	250 KR		86-						MCB 75	RQ					
	250 Rev 3		00-04						MCB 766	RSI		MCB 766	RSI		
	250 Rev 3 4T		05-08						MCB 766	RSI		MCB 852			
RR	250		05-						MCB 669	RSI	SI	EC	MCB 739 SI	RSI	EC
	260 Gara		93						MCB 535	RQ	EC	MCB 649			
	260 Techno		94-						MCB 535	RQ	EC	MCB 649			
	260 TR 34		87						MCB 564			MCB 75			
	260 TR 34		88-						MCB 535	RQ	EC	MCB 613			
	260 TR 35		88-						MCB 535	RQ	EC	MCB 613			
	260 Zero		90-92						MCB 535	RQ	EC	MCB 613			
	270 Rev 3		05-08						MCB 766	RSI		MCB 852			
	290 Evo 2T		09-						MCB 766	RSI		MCB 851			
RR	300		13-						MCB 669	SI	RSI	EC	MCB 739 SI	RSI	EC
	300 Crosstrainer		15-						MCB 669	SI	RSI	EC	MCB 739 SI	RSI	EC
	300 Evo 2T/4T		09-						MCB 766	RSI		MCB 851			
	350 Alp 4.0		06-						MCB 734	EC		MCB 820			
	350 Euro		03-						MCB 540	SV		MCB 539	EC		
	350 Jonathan		03-						MCB 540	SV		MCB 539	EC		
RR	350		12-						MCB 669	SI	RSI	EC	MCB 739 SI	RSI	EC
RR	390		15-						MCB 669	SI	RSI	EC	MCB 739 SI	RSI	EC
RR	400		05-						MCB 669	SI	RSI	EC	MCB 739 SI	RSI	EC
RR	430		15-						MCB 669	SI	RSI	EC	MCB 739 SI	RSI	EC
RR	450		05-						MCB 669	SI	RSI	EC	MCB 739 SI	RSI	EC
RR	450		12-						MCB 669	SI	RSI	EC	MCB 739 SI	RSI	EC
RR	480		15-						MCB 669	SI	RSI	EC	MCB 739 SI	RSI	EC
RR	498		12-						MCB 669	SI	RSI	EC	MCB 739 SI	RSI	EC
RR	520		10-11						MCB 669	SI					



Beta

RR	525	05-09		MCB 669	SI	RSI	EC	MCB 739 SI	RSI	EC
----	-----	-------	--	---------	----	-----	----	------------	-----	----

Bimota

BBX	300 Enduro	12-		MCB 669	SI	RSI	EC	MCB 739 SI	RSI	EC	
YB 7	400	89		* MCB 540 SV	SRQ	CRQ		MCB 75	RQ		
	500 V-Due	97-		* MCB 540 SV	SRQ	CRQ		MCB 75	RQ		
BBX	508 Enduro	12-		MCB 669	SI	RSI	EC	MCB 575 SI	RSI	EC	
YB9	600 SRI	96-97		* MCB 540 SV	SRQ	CRQ		MCB 75	RQ		
YB9	600 Supersport	94-95		* MCB 540 SV	SRQ	CRQ		MCB 75	RQ		
BB1	650 Supermono	BB1	94-97	* MCB 540 SV	SRQ	CRQ		MCB 75	RQ		
BB4	650 Supermono	BB4	98-	* MCB 683 SV	SRT	SRQ	CRQ	MCB 75	RQ		
SB7	750	SB7	94-	* MCB 540 SV	SRQ	CRQ		MCB 75	RQ		
YB7	750	89		* MCB 540 SV	SRQ	CRQ		MCB 75	RQ		
3D	800 Tesi	16-		* MCB 858 SV	SRT	SRQ	CRQ	MCB 700 SH	RQ		
	851 Tesi	91-		* MCB 540 SV	SRQ	CRQ		MCB 75	RQ		
DB2	900	DB2	93-	* MCB 540 SV	SRQ	CRQ		MCB 75	RQ		
DB2	900 Editione finale	DB2	97-	* MCB 540 SV	SRQ	CRQ		MCB 75	RQ		
DB2	900 H.F.	DB2	94-	* MCB 540 SV	SRQ	CRQ		MCB 75	RQ		
DB2	900 SR	DB2	94-	* MCB 540 SV	SRQ	CRQ		MCB 75	RQ		
DB3	900 Mantra	DB3	94-01	* MCB 540 SV	SRQ	CRQ		MCB 75	RQ		
DB4	900 i. e.	DB4	99-	* MCB 683 SV	SRT	SRQ	CRQ	MCB 75	RQ		
Tesi	906 1 D, Editione	91-		* MCB 540 SV	SRQ	CRQ		MCB 75	RQ		
SB3	997 D	SB3	83-	* MCB 19	RQ			MCB 75	RQ		
BB3	1000	14-		* MCB 858 SV	SRT	CRQ	SCR	MCB 700 SH	RQ		
DB5	1000 E, RE	13-	4 ☐	* MCB 721 SV	SRT	SRQ	CRQ	MCB 700	SH	RQ	
DB5	1000 S, R	07-12	4 ☐	* MCB 721 SV	SRT	SRQ	CRQ	MCB 700	SH	RQ	
DB6	1000 Delirio	DB06	07-	4 ☐	* MCB 721 SV	SRT	SRQ	CRQ	MCB 700	SH	RQ
SB8	1000	SB8	98-	* MCB 683 SV	SRT	SRQ	CRQ	MCB 75	RQ		
SB8K	1000 Santamonica	07-	4 ☐	* MCB 721 SV	SRT	SRQ	CRQ	MCB 75	RQ		
SB8K	1000	06-		* MCB 683 SV	SRT	SRQ	CRQ	MCB 75	RQ		
SB8R	1000	SB8R	99-01	* MCB 683 SV	SRT	SRQ	CRQ	MCB 75	RQ		
YB10	1000 Dieci Biposto	90-		* MCB 540 SV	SRQ	CRQ		MCB 75	RQ		
YB11	1000	96-01		* MCB 540 SV	SRQ	CRQ		MCB 75	RQ		
YB6	1000	89		* MCB 540 SV	SRQ	CRQ		MCB 75	RQ		
YB8	1000 Evolutione	90-95		* MCB 540 SV	SRQ	CRQ		MCB 75	RQ		
YB8	1000 Furano	92-95		* MCB 540 SV	SRQ	CRQ		MCB 75	RQ		
DB10	1100 Bimotard	12-	4 ☐	* MCB 721 SV	SRT	SRQ	CRQ	MCB 700	SH	RQ	
DB5	1100 RE	12-	4 ☐	* MCB 721 SV	SRT	SRQ	CRQ	MCB 700	SH	RQ	
DB7	1100	DB07	08-	4 ☐	* MCB 858 SV	SRT	CRQ	SCR	MCB 700 SH	RQ	
DBX	1100	13-		* MCB 671 SV				MCB 648 SH	SI	RSI	
SB6R	1100	SB6R	00-	* MCB 683 SV	SRT	SRQ	CRQ	MCB 75	RQ		
SB6R	1100	SB6R	91-99	* MCB 540 SV	SRQ	CRQ		MCB 75	RQ		
	1100 Tesi 3D, Evo, Naked	09-	4 ☐	* MCB 721 SV	SRT	SRQ	CRQ	MCB 700	SH	RQ	
DB11	1200	DB11	13-	* MCB 858 SV	SRT	CRQ	SCR	MCB 700 SH	RQ		
DB12	1200 T	12	4 ☐	* MCB 721 SV	SRT	SRQ	CRQ	MCB 700	SH	RQ	
DB8	1200	DB08	10-	* MCB 858 SV	SRT	CRQ	SCR	MCB 700 SH	RQ		
DB9	1200 Brivido, C, S	12-	4 ☐	* MCB 721 SV	SRT	SRQ	CRQ	MCB 700	SH	RQ	
	1200 Impeto	16-		* MCB 858 SV	SRT	CRQ		MCB 700 SH	RQ		

BMW

C	Evolution	C1EV	14-	Electric	*	MCB 598 SRM			MCB 598 SRM			
C	Evolution	C1EV	14-	Electric					MCB 832 P			
C1	125	C1	00-03			MCB 671	SV		MCB 672	SH		
C1	200	C1	00-03			MCB 671	SV		MCB 672	SH		
G	310 GS		17-			MCB 834	SV		MCB 672	SH		
G	310 R		16-			MCB 834	SV	SRQ	MCB 672	SH		
G	450 SMR		09-		4 ☐	MCB 721 SV	SRT	SRQ	CRQ	MCB 743 SI	RSI	EC
G	450 X	E45X	08-			MCB 648	SV	SI	EC	MCB 743 SI	RSI	EC
R45	450	248	78-80		*	MCB 95			MCS 940			
R45	450	248	81-85			MCB 19			MCS 941			
R50	500		-75						MCS 940			
C	600 Sport ABS	C65	11-		*	MCB 598 SRM			MCB 598 SRM			
C	600 Sport ABS	C65	11-		☐				MCB 832 P			
R60	600 /6		-75						MCS 940			
R60	600 S		-75						MCS 940			
C	650 GT ABS	C65	11-		*	MCB 598 SRM			MCB 598 SRM			



BMW

C	650 GT ABS	C65	11-		☐				MCB 832 P		
C	650 Sport ABS		16-		*	MCB 598 SRM			MCB 598 SRM		
C	650 Sport ABS		16-		☐				MCB 832 P		
F650	650	169	93-99			MCB 671	SV		MCB 672	SH	
F650	650 CS Scarver	K14	00-05			MCB 671	SV		MCB 672	SH	
F650	650 CS Scarver	E650C	03-06			MCB 671	SV		MCB 672	SH	
F650	650 GS	E650G	04-08			MCB 671	SV		MCB 672	SH	
F650	650 GS	R13	00-03			MCB 671	SV		MCB 672	SH	
F650	650 GS Dakar	E650G	04-08			MCB 671	SV		MCB 672	SH	
F650	650 GS Dakar	R13	00-03			MCB 671	SV		MCB 672	SH	
F650	650 ST	169	97-99			MCB 671	SV		MCB 672	SH	
G	650 GS	E650G	08-			MCB 671	SV		MCB 672	SH	
G	650 GS Sertao	E650G	10-			MCB 671	SV		MCB 672	SH	
G	650 Xchallenge	E65X	07-10			MCB 671	SV		MCB 672	SH	
G	650 Xcountry	E65X	08-09			MCB 671	SV		MCB 672	SH	
G	650 Xmoto	E65X	07-10			MCB 683	SV	SRT	SRQ	MCB 672	SH
R	650 GS	247	87-92			MCB 19	SV		MCS 941		
R	650 LS	248	81-86			MCB 19					
R65	650		76-78			MCB 17			MCS 940		
R65	650	248	78-80			MCB 95			MCS 940		
R65	650		81-89		*	MCB 19			MCS 941		
R65	650		89-95			MCB 617	SV		MCS 941		
K75	750	75(K569)	84		*	MCB 19	SV				
K75	750 /2	75(K569)	9/88-96		*	MCB 617	SV		MCS 943		
K75	750 C	75(K569)	85-90		*	MCB 19			MCS 941		
K75	750 RT	75(K569)	89-96		*	MCB 617	SV		MCB 19		
K75	750 S	75(K569)	85-8/88		*	MCB 19			MCB 19		
K75	750 S, ABS	75(K569)	9/88-95		*	MCB 617	SV		MCB 19		
R75	750 /5		-74			MCS 944			MCS 940		
R75	750 /6	R75/6	74-80			MCB 17			MCS 940		
R75	750 /7	R75/7	74-80			MCB 17			MCS 940		
F650	800 GS	E8GS	08-12			MCB 671	SV		MCB 672	SH	
F700	800 GS ABS	E8GS	13-		*	MCB 671	SV		MCB 672	SH	
F800	800 GS	E8GS	08-12		*	MCB 671	SV		MCB 672	SH	
F800	800 GS ABS	E8GS	08-		*	MCB 671	SV		MCB 672	SH	
F800	800 GS Adventure ABS	E8GS	13-		*	MCB 671	SV		MCB 672	SH	
F800	800 GT ABS	E8ST	13-		*	MCB 683	SV	SRT	MCB 672	SH	
F800	800 R	E8ST	09-14		*	MCB 683	SV	SRT	MCB 672	SH	
F800	800 R ABS	E8ST	15-		*	MCB 856 SV	SRT		MCB 672 SH		
F800	800 S ABS, ST ABS	E8ST	06-12		*	MCB 683	SV	SRT	MCB 672	SH	
F800	800 S, ST	E8ST	06-12		*	MCB 683	SV	SRT	MCB 672	SH	
R80	800	247	85-8/88		*	MCB 19			MCS 941		
R80	800	247	9/89-			MCB 617	SV		MCS 945		
R80	800 /7	247	-81			MCB 17			MCS 940		
R80	800 /7	247	81-84		*	MCB 19			MCS 941		
R80	800 G/S	247E	81-87			MCB 19	SV		MCS 941		
R80	800 GS, GS Paris Dakar	247E	88-95			MCB 533	SV		MCS 941		
R80	800 R	247	93-			MCB 621	SV		MCS 945		
R80	800 RT	247	83-88		*	MCB 19			MCS 941		
R80	800 RT	247	89-95		*	MCB 617	SV		MCS 943		
R80	800 ST	247E	81-84		*	MCB 19			MCS 941		
R	850 C	259C	97-01		*	MCB 680	SV		MCB 707	SH	
R	850 GS	259	97-99		*	MCB 680	SV		MCB 707	SH	
R	850 GS	R21	99-00		*	MCB 680	SV		MCB 707	SH	
R	850 R	259	95-00		*	MCB 680	SV		MCB 707	SH	
R	850 R	R21	00-03		*	MCB 736	SV	SRT	MCB 707	SH	
R	850 R	R11R	04-07		*	MCB 736	SV	SRT	MCB 707	SH	
R	850 RT	259	95-01		*	MCB 680	SV		MCB 672	SH	
R	850 RT Integral ABS	R22	01-06		*	MCB 748	SV	SRT	MCB 707	SH	
R90	900 /6	R90/6	73-76		*	MCB 17			MCS 940		
R90	900 S	R90/S	73-76		*	MCB 17			MCS 940		
HP4	1000 RR Race-ABS	K1									



BMW									
K	1000 /2		87-8/88	*	MCB 19				MCB 19
K	1000 /2		9/88-90	*	MCB 617	SV			MCB 19
K	1000 LT		86-8/88	*	MCB 19				MCB 19
K	1000 LT		9/88-91	*	MCB 617	SV			MCB 19
K	1000 RS		10/88-89	*	MCB 617	SV			MCB 19
K	1000 RS		83-9/88	*	MCB 19				MCB 19
K	1000 RT		83-9/88	*	MCB 19				MCB 19
K	1000 RT		10/88-89	*	MCB 617	SV			MCB 19
K1	1000	100	88-93	*	MCB 680	SV			MCB 19
R	1000 GS		86-94		MCB 533	SV			MCS 945
R	1000 GS	247E	89-96		MCB 533	SV			MCS 945
R	1000 R	247	92-95	*	MCB 680	SV			MCS 945
R	1000 R Mystic	247	94-95	*	MCB 680	SV			MCS 945
R	1000 RS		76-9/80	*	MCB 17				MCS 940
R	1000 RS	247	81-84	*	MCB 19				MCB 19
R	1000 RS	247	86-8/88	*	MCB 19				MCS 941
R	1000 RS	247	9/88-8/89	*	MCB 617	SV			MCS 941
R	1000 RS	247	9/89-92	*	MCB 617	SV			MCS 945
R	1000 RT		78-80	*	MCB 17				MCS 940
R	1000 RT	247	81-84	*	MCB 19				MCB 19
R	1000 RT	247	87-8/88	*	MCB 19				MCS 941
R	1000 RT	247	9/88-8/89	*	MCB 617	SV			MCS 941
R	1000 RT	247	08/89-95	*	MCB 617	SV			MCS 945
R	1000 S	247	76-8/80	*	MCB 17				MCS 940
R	1000 S	247	9/80-	*	MCB 19				MCB 19
R	1000 T		76-80	*	MCB 17				MCS 940
R	1000 T		9/80-84	*	MCB 19				MCS 941
R100	1000		76-77		MCB 17				MCS 945
R100	1000 /7	247	77-80	*	MCB 17				MCS 940
R100	1000 CS	247	80-84	*	MCB 19	SV			MCB 19
S	1000 R ABS	K10/K47	14-	4☐*	MCB 829 SV	SRT	CRQ	SCR	MCB 672 SH
S	1000 RR	K10/K46	09-	4☐*	MCB 829 SV	SRT	CRQ	SCR	MCB 672 SH
S	1000 RR ABS	K10/K46	09-	4☐*	MCB 829 SV	SRT	CRQ	SCR	MCB 672 SH
S	1000 XR ABS	K10/K49	15-	*	MCB 856 SV	SRT			MCB 707 SH
K	1100 LT	100	90-99	*	MCB 621	SV			MCB 19
K	1100 RS	100	92-96	*	MCB 621	SV			MCB 19
R	1100 GS	259	93-99	*	MCB 680	SV			MCB 707 SH
R	1100 R	259R	95-01	*	MCB 680	SV			MCB 707 SH
R	1100 R ABS	259R	98-01	*	MCB 680	SV			MCB 707 SH
R	1100 RS	259	92-01	*	MCB 680	SV			MCB 19
R	1100 RS ABS	259	98-01	*	MCB 680	SV			MCB 19
R	1100 RT	259	94-01	*	MCB 680	SV			MCB 707 SH
R	1100 S	R2S	98-11/00	*	MCB 680	SV			MCB 707 SH
R	1100 S	R2S	12/00-03	Tokico	* MCB 736	SV	SRT		MCB 707 SH
R	1100 S Integral ABS	R2S	12/00-03	Brembo	* MCB 748	SV	SRT		MCB 707 SH
R	1100 S	R11S	04-05	Tokico	* MCB 736	SV	SRT		MCB 707 SH
R	1100 S Integral ABS	R11S	04-05	Brembo	* MCB 748	SV	SRT		MCB 707 SH
R	1100 ST		03-06	AU market	* MCB 680	SV			MCB 617
R	1150 GS	R21	99-11/01	*	MCB 680	SV			MCB 707 SH
R	1150 GS Evo ABS	R21	99-11/01	*	MCB 680	SV			MCB 707 SH
R	1150 GS	R21	12/01-03	Brembo	* MCB 748	SV	SRT		MCB 707 SH
R	1150 GS Adventure	R21	09/02-03	Brembo	* MCB 748	SV	SRT		MCB 707 SH
R	1150 GS Adventure ABS	R21	09/02-03	Tokico	* MCB 736	SV	SRT		MCB 707 SH
R	1150 GS Adventure	R11R	04-05	Brembo	* MCB 748	SV	SRT		MCB 707 SH
R	1150 GS Adventure ABS	R11R	04-05	Tokico	* MCB 736	SV	SRT		MCB 707 SH
R	1150 R	R21	01-03	Tokico	* MCB 736	SV	SRT		MCB 707 SH
R	1150 R ABS	R21	01-03	Tokico	* MCB 736	SV	SRT		MCB 707 SH
R	1150 R	R11R	04-06	Brembo	* MCB 748	SV	SRT		MCB 707 SH
R	1150 R ABS	R11R	04-06	Tokico	* MCB 736	SV	SRT		MCB 707 SH
R	1150 RS	R22	01-03	Tokico	* MCB 736	SV	SRT		MCB 707 SH
R	1150 RS	R11RT	04-05	Tokico	* MCB 736	SV	SRT		MCB 707 SH
R	1150 RT Integral ABS	R22	00-03	Brembo	* MCB 748	SV	SRT		MCB 707 SH
R	1150 RT Integral ABS	R11RT	04-06	Brembo	* MCB 748	SV	SRT		MCB 707 SH
K	1200 GT Integral ABS	K12	03-05	Brembo	* MCB 748	SV	SRT		MCB 19
K	1200 GT Teilintegral ABS	K12S	06-08	without cable	* MCB 748	SV	SRT		MCB 707 SH



BMW									
K	1200 LT ABS	589	98-10/00	*	MCB 680	SV			MCB 713
K	1200 LT Integral ABS	K2LT	11/00-09	Tokico	* MCB 736	SV	SRT		MCB 713
K	1200 R	K12R	05-08	Tokico	* MCB 736	SV	SRT		MCB 707 SH
K	1200 R Sport	K12R	07-08	Tokico	* MCB 736	SV	SRT		MCB 707 SH
K	1200 RS ABS	589	96-00	*	MCB 680	SV			MCB 19
K	1200 RS Integral ABS	K12	01-05	Brembo	* MCB 748	SV	SRT		MCB 19
K	1200 S, Integral ABS	K12S	03-09	Brembo	* MCB 748	SV	SRT		MCB 707 SH
R	1200 C	259C	97-02	*	MCB 680	SV			MCB 707 SH
R	1200 C	R2C	03-05	Tokico	* MCB 736	SV	SRT		MCB 707 SH
R	1200 C ABS	259C	97-02	*	MCB 680	SV			MCB 707 SH
R	1200 C ABS	R2C	03-05	Tokico	* MCB 736	SV	SRT		MCB 707 SH
R	1200 CL	R2C	03-05	Tokico	* MCB 736	SV	SRT		MCB 713
R	1200 GS	R12	04-12	Brembo	* MCB 748	SV	SRT		MCB 707 SH
R	1200 GS Adventure	R12	06-12	Brembo	* MCB 748	SV	SRT		MCB 707 SH
R	1200 GS LC ABS	R12W	13-	*	MCB 856 SV	SRT			MCB 671 SH
R	1200 GS LC Adventure ABS	R12W	13-	*	MCB 856 SV	SRT			MCB 671 SH
R	1200 HP2 Enduro	RHP2	04-06		MCB 671	SV			MCB 648 SH
R	1200 HP2 Megamoto	RHP2	07-08	Brembo	* MCB 748	SV	SRT		MCB 707 SH
R	1200 HP2 Sport	RHP2	08-10	*	MCB 858 SV	SRT	CRQ	SCR	MCB 648 SH
R	1200 nineT ABS	R1ST	14-	*	MCB 856 SV	SRT			MCB 648 SH
R	1200 nineT Pure, Racer	1N12	17-	*	MCB 683 SV	SRT			MCB 648 SH
R	1200 nineT Scrambler ABS	1N12	16-	*	MCB 683 SV	SRT			MCB 648 SH
R	1200 nineT Urban G/S	1N12	17-	*	MCB 683 SV	SRT			MCB 648 SH
R	1200 R	R1ST	06-12	Tokico	* MCB 736	SV	SRT		MCB 707 SH
R	1200 R ABS	R1ST	06-14	Tokico	* MCB 736	SV	SRT		MCB 707 SH
R	1200 R LC ABS	R12WR	15-	*	MCB 856 SV	SRT			MCB 671 SH
R	1200 RS LC ABS	R12WR	15-	*	MCB 856 SV	SRT			MCB 671 SH
R	1200 RT ABS	R12T	03-13	Brembo	* MCB 748	SV	SRT		MCB 707 SH
R	1200 RT LC ABS	R12WT	14-	*	MCB 856 SV	SRT			MCB 671 SH
R	1200 S	R12S	06-08	Brembo	* MCB 748	SV	SRT		MCB 707 SH
R	1200 ST	R1ST	05-08	Brembo	* MCB 748	SV	SRT		MCB 707 SH
K	1300 GT ABS	K12S	09-11	Brembo	* MCB 748	SV	SRT		MCB 648 SH
K	1300 R	K12S	09-	Tokico	* MCB 736	SV	SRT		MCB 707 SH
K	1300 S ABS	K12S	09-	Brembo	* MCB 748	SV	SRT		MCB 648 SH
K	1600 B		17-	*	MCB 736	SV	SRT		MCB 671 SH
K	1600 GT ABS	K16GT	11-	Tokico	* MCB 736	SV	SRT		MCB 671 SH
K	1600 GTL ABS	K16GT	11-	Tokico	* MCB 736	SV	SRT		MCB 671 SH

Bombardier									
	50 Quest		03-04						MCS 832
DS	50		02-04						MCS 832
	90 Quest		03-04						MCS 832
DS	90		02-04						MCS 832
	200 Rally 2x4		03-	*					MCB 519 SI
DS	250		06-						MCB 723 SI
DS	250		06-						MCB 724 SI
	330 Outlander		03-						MCB 723 SI
	330 Outlander		03-						MCB 724 SI
	400 Outlander		03-06						MCB 723 SI
	400 Outlander		03-06						MCB 724 SI
	500 Quest		02-						MCB 723 SI
	500 Quest		02-						MCB 724 SI
	500 Traxter		01-06						MCB 723 SI
	500 Traxter		01-06						MCB 724 SI
	500 Traxter	Traxter	99-00	*					MCB 700
	500 Traxter Max		01-06						MCB 723 SI
	500 Traxter Max		01-06						MCB 724 SI
	650 Quest		02-						MCB 723 SI
	650 Quest		02-						MCB 724 SI
	650 Quest Max								MCB 723 SI
	650 Quest Max								MCB 724 SI
	650 Traxter Max		03-05						MCB 723 SI
	650 Traxter Max		03-05						MCB 724 SI

* 2 Sätze erforderlich - 2 sets required
 Parkbremse - parking brake
 linke Seite - left side
 rechte Seite - right side



Bombardier									
DS	650	A	01-06					MCB 723 SI	MCB 724 SI
DS	650	A	01-06					MCB 724 SI	
	800 Outlander		06-					MCB 723 SI	MCB 724 SI
	800 Outlander		06-					MCB 724 SI	

Buell									
	984 Firebolt	XB1	02-07					MCB 747 SV	MCB 585 SH
	984 Lightning	XB1	03-08					MCB 747 SV	MCB 585 SH
	984 Lightning City X	XB1	05-10					MCB 747 SV	MCB 585 SH
	1125 CR	XB3	09-10	4				MCB 810 SV	MCB 811 SH
	1125 R	XB3	08-10	4				MCB 810 SV	MCB 811 SH
M2	1200 Cyclone	EB1	96-98					MCB 635 RQ	MCB 523
M2	1200 Cyclone	EB1	99-02		SRQ	CRQ		MCB 660 SV	MCB 585 SH
S1	1200 Lightning	EB1	96					MCB 635 RQ	MCB 523
S3	1200 Thunderbolt	EB1	98-02		SRQ			MCB 660 SV	MCB 585 SH
X1	1200 Lightning	BL1	98-01		SRQ	CRQ		MCB 660 SV	MCB 585 SH
XB-12R	1200 Firebolt	XB1	04-08					MCB 747 SV	MCB 585 SH
XB-12R	1200 Firebolt		09-10	4				MCB 810 SV	MCB 585 SH
XB-12S	1200 Lightning, Lightning long	XB1	04-08					MCB 747 SV	MCB 585 SH
XB-12S	1200 Lightning, Lightning long		09-10	4				MCB 810 SV	MCB 585 SH
XB-12STT	1200 Lightning Super TT		07-08					MCB 747 SV	MCB 585 SH
XB-12X	1200 Ulysses	XB2	06-10					MCB 747 SV	MCB 585 SH

Buffalo (Her Chee)									
	25 Silver Fox		00-					MCB 590	EC
	50 Silver Fox		00-					MCB 590	EC
TB	50 Thunder Bike					SR		MCB 519	EC SR
TB	150 Thunder Bike					SR		MCB 519	EC SR

Cagiva									
	50 Blues		93-					MCB 649	MCB 651 EC
	50 City	4P	92-					MCB 647	MCS 800
	50 Cucciolo		97-				EC	MCB 708	
	50 Nuvola		00-				EC SR	MCB 674	
	50 Prima		93-					MCB 649	MCB 651 EC
	50 Super City		93-					MCB 618	MCB 651 EC
	50 Typhoon		96-				EC	MCB 688	MCS 800
W 4	50 Pro Action		91-95					MCB 75	SI MCB 552
	50 Nag		08-				EC	MCB 694	
	80 City		93-					MCB 649	MCB 651 EC
	80 Prima		93-					MCB 649	MCB 75
	80 Super City		94-					MCB 618	MCB 75
W 4	80 Pro Action		94-				SI	MCB 75	SI MCB 75
	125 Blues		92-					MCB 557	MCB 75
	125 Brillo		08-				EC	MCB 694	MCB 539 EC
	125 Cruiser		87-					MCB 563	MCB 75
	125 EVO		94-				SRQ CRQ	MCB 540 SV	MCB 75 RQ
	125 Mito 1	8P	91-93					MCB 618	MCB 75 RQ
	125 Mito 2, EVO	8P	94-				SRQ CRQ	MCB 540 SV	MCB 75 RQ
	125 Nuvola		00-				EC SR	MCB 674	MCS 994
	125 Planet	N1	97-02				SV	MCB 540	MCB 75 RQ
	125 Raptor	N3	03-				SV	MCB 540	MCB 75 RQ
	125 Roadster		95-98					MCB 676	
	125 SP 525 Mito		08-11				SRQ CRQ	MCB 540 SV	MCB 75 RQ
	125 Stella		97-				EC	MCB 684	MCB 684 EC
	125 Supercity	2F	92-					MCB 618	MCB 563
	125 Typhoon		96-				EC	MCB 688	MCS 800
K 7	125		91-					MCB 618	MCB 75
N 90	125		91-					MCB 618	MCB 552
N1	125		96-97					MCB 618	MCB 75
W8	125		92-95				SI	MCB 75	MCB 75 SI
W8	125	9PE	96-					MCB 618	MCB 523
WMX	125		-87				SI	MCB 75	
WMX	125		88				SI	MCB 579	
WMX	125		89-				SI	MCB 579	MCB 75 SI
WRK	125		87-88				SI	MCB 75	



Cagiva									
WRK	125		89-					MCB 579	SI
	200 River		95					MCB 676	
	200 Roadster		95-98					MCB 676	
WMX	250		-87					MCB 75	SI
WMX	250		88					MCB 579	SI
WMX	250		89-					MCB 579	SI MCB 75 SI
WRK	250		87-88					MCB 75	SI
WRK	250		89-					MCB 579	SI
WRK	260		87-88					MCB 75	SI
WRK	260		89-					MCB 579	SI
	350 Elefant		86-					MCB 563	MCB 75 SI
W12	350		92					MCB 618	MCB 75
	500 Canyon	5G1	99-01					MCB 582	SI MCB 615 SI EC
	600 Canyon	5G	96-					MCB 624	SV MCB 604 SH
	600 River	3G	94-				*	MCB 540	SV MCB 75 SI
W16	600	2G	94-96					MCB 618	MCB 523
	650 Elefant		86-					MCB 563	MCB 75 SI
	650 Raptor	M2	01-				*	MCB 683	SV SRT MCB 700
	650 V-Raptor		01-				*	MCB 683	SV SRT MCB 700
	750 Elefant	B	88-89					MCB 75	SI MCB 75 SI
	750 Elefant	B	90-97					MCB 624	SV MCB 648 SH
	750 Lucky Explorer		88					MCB 563	MCB 75 SI
	900 Canyon	5G	97-				*	MCB 624	SV MCB 615 SH EC
	900 Elefant	B	93-				*	MCB 648	SV EC MCB 648 SH EC
	900 Elefant I.E.	B	90-92					MCB 624	SV MCB 615 SH EC
	900 Gran Canyon	M3	99-				*	MCB 598	SV SRT MCB 615 SH EC
	1000 Navigator	M5	00-05					MCB 598	SV SRT MCB 615 SH EC
	1000 Raptor	M2	00-				*	MCB 683	SV SRT MCB 700 SH RQ
	1000 Raptor X3	M2	03-04				4	MCB 721 SV	SRT SRQ MCB 700 SH RQ
	1000 Raptor, X-tra Raptor	M2	00-05				*	MCB 683	SV SRT MCB 700 SH RQ

Can-Am									
DS	70		08-12						MCS 843
DS	90 X		10-13				*	MCB 519	SI EC MCB 519 SI EC
DS	90		10-						MCS 843
DS	250		08-					MCB 760 SI	MCB 760 SI
	400 Outlander, EFI, Max		07-					MCB 723 SI	
	400 Outlander, EFI, Max		07-					MCB 724 SI	MCB 724 SI
DS	450		08-12				☞ don't use shim	MCB 859 SI	MCB 860 SI
	450 Outlander, Outlander Max		15-					MCB 861 SI	
	450 Outlander, Outlander Max		15-					MCB 862 SI	MCB 861 SI
	500 Outlander, Max		07-					MCB 723 SI	
	500 Outlander, Max		07-					MCB 724 SI	MCB 724 SI
	500 Outlander, Outlander Max		07-12					MCB 723 SI	
	500 Outlander, Outlander Max		07-12					MCB 724 SI	MCB 724 SI
	500 Outlander, Outlander Max		13-					MCB 861 SI	
	500 Outlander, Outlander Max		13-					MCB 862 SI	MCB 861 SI
	500 Renegade		07-					MCB 723 SI	
	500 Renegade		07-					MCB 724 SI	MCB 724 SI
	500 Renegade		12-					MCB 861 SI	
	500 Renegade		12-					MCB 862 SI	MCB 861 SI
DS	650 X		07					MCB 723 SI	
DS	650 X		07					MCB 724 SI	MCB 861 SI
	650 Outlander, Max		07-					MCB 723 SI	
	650 Outlander, Max		07-					MCB 724 SI	MCB 724 SI
	650 Outlander, Outlander Max		13-					MCB 861 SI	
	650 Outlander, Outlander Max		13-					MCB 862 SI	MCB 861 SI
	800 Commander		11-					MCB 582SI	
	800 Commander		11-					MCB 615 SI	MCB 582 SI
	800 Outlander Max R		07-					MCB 723 SI	
	800 Outlander Max R		07-					MCB 724 SI	MCB 724 SI
	800 Outlander R, R Max		12-					MCB 861 SI	
	800 Outlander R, R Max		12-					MCB 862 SI	MCB 861 SI

* 2 Sätze erforderlich - 2 sets required
 Parkbremse - parking brake
 linke Seite - left side
 rechte Seite - right side



Garelli										
	125 Panther	02-		MCB 647				MCB 674	EC	
	125 T-Rex	00-		MCB 684	EC					
	125 XO	09-	TM125T	MCB 822				MCB 539	EC	
	150 Panther	02-		MCB 647				MCB 674	EC	
	150 XO	09-	TM150T	MCB 822				MCB 539	EC	
	200 XO	10-	TM200T	MCB 689	EC			MCB 539	EC	
	250 Panther	02-		MCB 647				MCB 674	EC	
	323 Trial	86-		MCB 535	RQ	EC				

Gas Gas										
	50 Wild HP	04-		* MCB 648 SI	RSI	EC		MCB 648 SI	RSI	EC
EC	50 Boy, Rookie	01-		MCB 770				MCB 770		
TXT	50 Boy, Rookie	01-		MCB 770				MCB 770		
MC	65	05-		MCB 770				MCB 770		
TXT	80 Rookie	02-03		MCB 770				MCB 770		
TXT	80 Rookie	04-06		MCB 776				MCB 767	RSI	
	125 4-Takt	99-		MCB 535	EC			MCB 535	EC	
	125 Pampera	04-		MCB 734	EC			MCB 770		
	125 Pampera	97-03		MCB 535	EC			MCB 535	EC	
EC	125	99-09		MCB 669 SI	RSI	EC		MCB 575 SI	RSI	EC
EC	125	10-		MCB 669 SI	RSI	EC		MCB 739 SI	RSI	EC
MC	125	03-09		MCB 669 SI	RSI	EC		MCB 575 SI	RSI	EC
MC	125	94-02		MCB 648 SI	RSI	EC		MCB 672 SI	RSI	EC
TT	125	94		MCB 648 SI	RSI	EC		MCB 523 SI		
TT	125	95-		MCB 648 SI	RSI	EC		MCB 672 SI	RSI	EC
TX	125 Randonne	12-		MCB 766	RSI			MCB 767	RSI	
TXT	125	04-11		MCB 766	RSI			MCB 767	RSI	
TXT	125 Pro Racing, Pro Replica	13-		MCB 887 RSI				MCB 767	RSI	
TXT	125	00-03		MCB 770				MCB 770		
TXT	125	12-	Formula	MCB 842 SI				MCB 767	RSI	
EC	200	99-09		MCB 669 SI	RSI	EC		MCB 575 SI	RSI	EC
EC	200	10-		MCB 669 SI	RSI	EC		MCB 739 SI	RSI	EC
MC	200	03-09		MCB 669 SI	RSI	EC		MCB 575 SI	RSI	EC
MC	200	94-02		MCB 648 SI	RSI	EC		MCB 672 SI	RSI	EC
TXT	200	04-11		MCB 766	RSI			MCB 767	RSI	
TXT	200	00-03		MCB 770				MCB 770		
	240 Wild HP	04-		* MCB 648 SI	RSI	EC		MCB 648 SI	RSI	EC
TXT	249	00-03		MCB 770				MCB 770		
	250 Pampera	97-03		MCB 535	EC			MCB 535	EC	
	250 Pampera	04-		MCB 734	EC			MCB 770		
EC	250	00-09		MCB 669 SI	RSI	EC		MCB 575 SI	RSI	EC
EC	250	10-		MCB 669 SI	RSI	EC		MCB 739 SI	RSI	EC
EC	250 F Cami (4T)	14-		MCB 818 SI				MCB 765		
MC	250	03-09		MCB 669 SI	RSI	EC		MCB 575 SI	RSI	EC
MC	250	95-02		MCB 648 SI	RSI	EC		MCB 672 SI	RSI	EC
TT	250 TT	94		MCB 648 SI	RSI	EC		MCB 523 SI		
TT	250 TT	95-		MCB 648 SI	RSI	EC		MCB 672 SI	RSI	EC
TXT	250	04-11		MCB 766	RSI			MCB 767	RSI	
TXT	250 Pro Racing, Pro Replica	13-		MCB 887 RSI				MCB 767	RSI	
TXT	250	12-	Formula	MCB 842 SI				MCB 767	RSI	
XC	250	17-		MCB 669 SI	RSI	EC		MCB 739 SI	RSI	EC
	280 Pampera	02-		MCB 734	EC			MCB 770		
TXT	280	04-11		MCB 766	RSI			MCB 767	RSI	
TXT	280 Pro Racing, Pro Replica	13-		MCB 887 RSI				MCB 767	RSI	
TXT	280	00-03		MCB 770				MCB 770		
TXT	280	12-	Formula	MCB 842 SI				MCB 767	RSI	
	300 Wild HP	03-		* MCB 648 SI	RSI	EC		MCB 648 SI	RSI	EC
EC	300	99-09		MCB 669 SI	RSI	EC		MCB 575 SI	RSI	EC
EC	300	10-		MCB 669 SI	RSI	EC		MCB 739 SI	RSI	EC
TXT	300	04-11		MCB 766	RSI			MCB 767	RSI	
TXT	300 Pro Racing, Pro Replica	13-		MCB 887 RSI				MCB 767	RSI	
TXT	300	12-	Formula	MCB 842 SI				MCB 767	RSI	
TXT	321	00-03		MCB 770				MCB 770		
	370 Pampera	97-		MCB 535	EC			MCB 535	EC	
SM	400 fse	02-		MCB 540	SV	SRQ	CRQ	MCB 575 SI	RSI	EC



Gas Gas										
	400 Pampera	06-		MCB 669 SI	RSI	EC		MCB 575 SI	RSI	EC
	450 Wild HP	03-		* MCB 648 SI	RSI	EC		MCB 648 SI	RSI	EC
EC	450 fse, fsr	03-09		MCB 669 SI	RSI	EC		MCB 575 SI	RSI	EC
EC	450	10-		MCB 669 SI	RSI	EC		MCB 739 SI	RSI	EC
SM	450 fse	03-06		MCB 540	SV	SRQ	CRQ	MCB 575 SI	RSI	EC
SM	450 FSR	07-		MCB 540	SV	SRQ	CRQ	MCB 575 SI	RSI	EC
EC	515 FSR	08-09		MCB 669 SI	RSI	EC		MCB 575 SI	RSI	EC
EC	515 FSR	10-		MCB 669 SI	RSI	EC		MCB 739 SI	RSI	EC
	alle Trial Modelle	92-		MCB 535	RQ	EC		MCB 535	RQ	EC

Generic (KSR Moto)										
	50 Mini Trigger SM, X	08-		MCB 844				MCB 844		
TR	50 Trigger SM	06-		MCB 734	EC			MCB 552		
TR	50 Trigger X	06-		MCB 734	EC			MCB 552		
	50 Cracker	09-	B05	MCB 694	EC			MCS 962		
	50 Epico	10-		MCB 694	EC			MCS 962		
	50 Ideo	05-		MCB 694	EC			MCS 962		
	50 Onyx 2/4T	10-		MCB 674	EC	SR		MCS 962		
	50 Roc, Stroke	08-		MCB 694	EC			MCS 962		
	50 Toxic	07-		MCB 734	EC			MCB 674	EC	SR
	50 XOR	05-		MCB 694	EC			MCS 962		
GSR	125			MCB 884 SV				MCB 552		
TR	125 Trigger SM	08-		MCB 734	EC			MCB 552		
TR	125 Trigger X	08-		MCB 734	EC			MCB 552		
	125 Code			MCB 884 SV				MCB 710	EC	
	125 Soho	06-		MCB 694	EC			MCS 968		
	125 Stroke	08-		MCB 694	EC			MCS 968		
	125 XOR	05-		MCB 694	EC			MCS 968		
	125 Zion	08-		MCB 689	EC			MCS 968		
	150 Code			MCB 884 SV				MCB 710	EC	
	200 Code			MCB 884 SV				MCB 710	EC	
GSR	600	13		4 [□] * MCB 721 SV	SRT	SRQ		MCB 700 SH		

Gilera										
	50 DNA	C27	01-05	Grimeca	MCB 664	SRM	EC		MCB 596	
	50 DNA	C27	01-05	Hengtong	MCB 744	EC	SRM		MCB 596	
	50 Eaglet	503	96-		MCB 578				MCB 557	
	50 Easy Moving		95-		MCB 674	EC	SR		MCS 800	
	50 GSM		00-		MCB 535	EC	SR		MCB 535	EC SR
	50 H@K	C33	00-		MCB 535	EC	SR		MCB 535	EC SR
	50 Ice	C30	01-		MCB 696	EC	SR		MCS 989	
	50 Purejet	C14	99-		MCB 696	EC	SR		MCB 695	EC SR
	50 Runner		96		MCB 688	EC			MCS 989	
	50 Runner	C14	97-		MCB 696	EC	SR		MCS 984	
	50 Runner SP	C14	98-05		MCB 696	EC	SR		MCB 827	EC
	50 Runner SP	C46	06-		MCB 744	EC	SRM		MCB 827	EC
	50 Stalker	C13	97-03		MCB 674	EC	SR		MCB 827	EC
	50 Stalker	C40	04-06		MCB 674	EC	SR		MCB 522	
	50 Storm	TEC	94-95		MCB 674	EC	SR		MCS 800	
	50 Storm	C29	07-11		MCB 674	EC	SR		MCS 989	
	50 Surfer		00-		MCB 535	EC	SR		MCS 984	
	50 Typhoon		93-95		MCB 674	EC	SR		MCS 991	
	50 Typhoon	TEC	96-00		MCB 688	EC			MCS 989	
	50 Typhoon	TPH	01-		MCB 688	EC			MCS 989	
	50 Zulu	C33	01-		MCB 535	EC	SR		MCB 535	EC SR
GSM	50 Supermotard		01-		MCB 535	EC			MCB 535	EC
NRG	50		94-		MCB 674	EC	SR		MCS 800	
	70 Runner SP		98-		MCB 696	EC	SR		MCB 695	EC SR
	80 Runner		96		MCB 688	EC			MCS 989	
	80 Runner		97-		MCB 696	EC	SR		MCS 984	
	80 Typhoon		93-95		MCB 674	EC	SR		MCS 991	
	80 Typhoon		96-		MCB 688	EC			MCS 989	
	125 Apache		91-		MCB 563				MCB 539	EC

* 2 Sätze erforderlich - 2 sets required
 Parkbremse - parking brake
 linke Seite - left side
 rechte Seite - right side



Gilera										
	125 Chrono		91		MCB 572	RQ		MCB 75	RQ	
	125 Coguar	M17	99-01		MCB 557 SRM					
	125 DNA	M26	00-	Grimeca	MCB 664 SRM	EC		MCB 696	EC	SR
	125 DNA	M26	01-	Hengtong	MCB 744 SRM	EC		MCB 696	EC	SR
	125 Nexus i. e.	M35	07-		MCB 744 SRM	EC		MCB 744 SRM	EC	
	125 Stalker		97-		MCB 674	EC	SR	MCB 695	EC	SR
CX	125		91		MCB 572	RQ		MCB 75	RQ	
FX	125 Runner	M07	97-98		MCB 629			MCS 994		
FX	125 Runner SP	M07	99-03	Grimeca	MCB 664 SRM	EC		MCB 827 SRM	EC	
FX	125 Runner SP	M07	99-03	Hengtong	MCB 744 SRM	EC		MCB 827 SRM	EC	
RC	125 Top Rally		90-		MCB 579	SI		MCB 539	SI	EC
SC	125		06-		MCB 780			MCB 535	EC	
TPH	125 Typhoon		93-95		MCB 674	EC	SR	MCS 991		
TPH	125 Typhoon	M02	96-		MCB 688	EC		MCS 984		
VX	125 Runner	M24	01-	Grimeca	MCB 664 SRM	EC		MCB 727 SRM		
VX	125 Runner	M27	01-04	Hengtong	MCB 744 SRM	EC		MCB 727 SRM		
VX	125 Runner ST	M46	05-	Grimeca	MCB 664 SRM	EC		MCB 727 SRM		
VX	125 Runner ST	M46	12-	Hengtong	MCB 744 SRM	EC		MCB 827 SRM		EC
	180 DNA	M26	00-		MCB 664 SRM	EC		MCB 696	EC	SR
	180 Stalker		97-		MCB 674	EC	SR	MCB 827 SRM		
FXR	180 Runner	M08	97-99		MCB 629			MCS 994		
FXR	180 Runner SP	M08	00-	Grimeca	MCB 664 SRM	EC		MCB 827 SRM	EC	
FXR	180 Runner SP	M08	00-	Hengtong	MCB 744 SRM	EC		MCB 827 SRM	EC	
VX	180 Runner 4 T	M24	01-	Hengtong	MCB 744 SRM	EC		MCB 727 SRM		
VX	180 Runner 4T	M24	01-	Grimeca	MCB 664 SRM	EC		MCB 727 SRM		
	200 Stalker		97-		MCB 674	EC	SR	MCB 827	SRM	EC
FX	200 Runner		97-00		MCB 629			MCS 994		
FX	200 Runner SP		98-		MCB 664 SRM	EC		MCB 827 SRM	EC	
VX	200 Runner ST	M46	05-11		MCB 744 SRM	EC		MCB 727 SRM		
VXR	200 Runner 4 T	M24	01-	Grimeca	MCB 664 SRM	EC		MCB 727 SRM		
VXR	200 Runner 4 T	M24	01-	Hengtong	MCB 744 SRM	EC		MCB 727 SRM		
	250 Nexus i. e.	M35	06-08		MCB 744 SRM	EC		MCB 744 SRM	EC	
	250 Oregon Quad		07-	*	MCB 539 SI			MCB 732 SI		
	300 Nexus i. e.	M35	08-		MCB 744 SRM	EC		MCB 744 SRM	EC	
	350 Dakota, ER		89		MCB 557			MCB 75		
	500 Nexus	M35	04-	*	MCB 648 SRM			MCB 700 SRM		
RC	500 Fouco i.e.	M61	07-		MCB 827 SRM			MCB 744 SRM		
RC	500 Fouco i.e.	M61	07-	Ⓟ				MCB 832 P		
	600 Nordwest		91-		MCB 572			MCB 75		
RC	600 R, Top Rally		88-		MCB 579	SI		MCB 539	SI	EC
XRT	600		89		MCB 557			MCB 75		
GP	800		08-	Ⓟ				MCB 832 P		
GP	800		08-	*	MCB 648 SRM			MCB 744 SRM		

Goes										
	360 Max		08-	*	MCB 863 SI					
GP	520		07-	*	MCB 863 SI			MCB 756 SI		
	520 Max		07-	*	MCB 863 SI			MCB 756 SI		
GP	525		12-	*	MCB 863 SI			MCB 756 SI		
GP	620		11-	*	MCB 863 SI			MCB 756 SI		
GP	625		12-	*	MCB 863 SI			MCB 756 SI		

Harley-Davidson										
XG	500 Street		14-15		MCB 871	SV		MCB 871	SH	
XG	500 Street		16-		MCB 671	SV		MCB 648	SH	
XG	750 Street		14-15		MCB 871	SV		MCB 871	SH	
XG	750 Street		16-		MCB 671	SV		MCB 648	SH	
XL	883 C Sportster Custom	XL1	00-03		MCB 777 SV			MCB 778 SH		
XL	883 C Sportster Custom	XL2	04-10		MCB 753 SV			MCB 754 SH		
XL	883 L Low	XL2	06-10		MCB 753 SV			MCB 754 SH		
XL	883 L Super Low	XL2	11-13		MCB 753 SV			MCB 754 SH		
XL	883 L Super Low	XL2	14-		MCB 885 SV			MCB 691 SH		
XL	883 N Sportster Iron	XL2	09-13		MCB 753 SV			MCB 754 SH		
XL	883 N Sportster Iron	XL2	14-		MCB 885 SV			MCB 691 SH		
XL	883 R Sportster	XL1	02-03		MCB 777 SV			MCB 778 SH		
XL	883 R Sportster Roadster	XL2	05-13	*	MCB 753 SV			MCB 754 SH		



Harley-Davidson										
XL	883 R Sportster Roadster	XL2	14-		MCB 885 SV			MCB 691 SH		
XL	883 Sportster	XL2	04-09		MCB 753 SV			MCB 754 SH		
XL	883 Sportster Iron	XL2	09-		MCB 753 SV			MCB 754 SH		
XLH	883 Sportster		70-84		MCB 511					
XLH	883 Sportster		85-86		MCB 548			MCB 527		
XLH	883 Sportster	XL1	00-03		MCB 777 SV			MCB 778 SH		
XLH	883 Sportster	XL1	87-99		MCB 548			MCB 583		
XLH	883 Sportster Hugger	XL1	00-03		MCB 777 SV			MCB 778 SH		
XLH	1000 Sportster		79-82		* MCB 511			MCB 518		
XLH	1000 Sportster		83-85		* MCB 511			MCB 527		
XLS	1000 Anniversary		82		* MCB 511			MCB 527		
XLS	1000 Roadster		79-82		* MCB 511			MCB 518		
XLS	1000 Sportster		83-85		* MCB 511			MCB 527		
XLX	1000 61 Sportster		83-85		* MCB 511			MCB 527		
XR	1000		85		* MCB 511			MCB 527		
XLH	1100 Sportster		85-86		MCB 548			MCB 527		
XLH	1100 Sportster		87-88		MCB 548			MCB 583		
XLX	1100 Sportster		86-		MCB 548			MCB 527		
VRSCA	1130 V-Rod	VR1	02-05		MCB 777 SV			MCB 778 SH		
VRSCA	1130 V-Rod	VR1	06-07		MCB 781 SV			MCB 781 SH		
VRSCB	1130 V-Rod	VR1	04-05		MCB 777 SV			MCB 778 SH		
VRSCD	1130 Night Rod	VR2	06-07		MCB 781 SV			MCB 781 SH		
VRSCDX	1130 Night Rod Special	VR2	07		MCB 781 SV			MCB 781 SH		
VRSCR	1130 Street Rod	VR2	06-07		MCB 781 SV			MCB 781 SH		
FL	1200 Electra Glide		75-79		MCB 97			MCB 97		
FLH	1200 Electra Glide		77-78		MCB 97			MCB 97		
FLHS	1200		77-80		MCB 97			MCB 97		
FX	1200 Super Glide		74-80		MCB 511			MCB 97		
FXE	1200 Super Glide		74-80		MCB 511			MCB 97		
FXS	1200 Low Rider		78-79		MCB 511			MCB 97		
XL	1200 C Sportster Custom	XL1	00-03		MCB 777 SV			MCB 778 SH		
XL	1200 C Sportster Custom	XL2	04-13		MCB 753 SV			MCB 754 SH		
XL	1200 C Sportster Custom	XL2	14-		MCB 885 SV			MCB 691 SH		
XL	1200 CX Sportster Roadster		16-		* MCB 885 SV			MCB 691 SH		
XL	1200 L Sportster Low	XL2	07-09		MCB 753 SV			MCB 754 SH		
XL	1200 N Nightster	XL2	07-12		MCB 753 SV			MCB 754 SH		
XL	1200 R Sportster Roadster	XL2	04-08		MCB 753 SV			MCB 754 SH		
XL	1200 Sportster Sport	XL1	00-03		MCB 777 SV			MCB 778 SH		
XL	1200 T Super Low		15-		MCB 885 SV			MCB 691 SH		
XL	1200 V Seventy-Two	XL2	12-13		MCB 753 SV			MCB 754 SH		
XL	1200 V Seventy-Two	XL2	14-		MCB 885 SV			MCB 691 SH		
XL	1200 X Forty-Eight	XL2	10-13		MCB 753 SV			MCB 754 SH		
XL	1200 X Forty-Eight	XL2	14-		MCB 885 SV			MCB 691 SH		
XLH	1200 Sportster	XL1	00-03		* MCB 777 SV			MCB 778 SH		
XLH	1200 Sportster	XL1	93-99		MCB 548			MCB 583		
XR	1200 X	XR1	10-12		* MCB 819 SV			MCB 754 SH		
XR	1200	XR1	08-10		* MCB 819 SV			MCB 754 SH		
VRSCAW	1250 V-Rod	VR1	08-10		MCB 781 SV			MCB 781 SH		
VRSCAW	1250 V-Rod ABS	VR1	08-10		MCB 781 SV			MCB 781 SH		
VRSCDX	1250 Night Rod Special, ABS		08-		MCB 781 SV			MCB 781 SH		
VRSCDX	1250 V-Rod 10th Anniversary		12		MCB 781 SV			MCB 781 SH		
VRSCF	1250 V-Rod Muscle, ABS		09-		MCB 781 SV			MCB 781 SH		
VRSCX	1250 V-Rod		07-08		MCB 781 SV			MCB 781 SH		
FLH	1340 80		81		MCB 97			MCB 528		
FLH	1340 80		78-80		MCB 97			MCB 97		
FLH	1340 Classic		82-		MCB 518			MCB 528		
FLH	1340 Electra Glide		82-83		* MCB 518			MCB 97		
FLH	1340 Heritage		81		* MCB 518			MCB 528		
FLHS	1340 Electra Glide		90		* MCB 548			MCB 580		
FLHT	1340 Electra Glide		85-86		* MCB 548			MCB 527		
FLHT	1340 Electra Glide Classic		87-		* MCB 548			MCB 583		
FLHTC	1340 Electra Glide Classic		85-86		* MCB 548			MCB 527		
FLHTC	1340 Electra Glide Classic		90		* MCB 548			MCB 580		

* 2 Sätze erforderlich - 2 sets required
 Parkbremse - parking brake
 linke Seite - left side
 rechte Seite - right side



Harley-Davidson									
FLHTC	1340	Electra Glide Classic	98-	*	MCB 548			MCB 580	
FLHTC	1340	Ultra Classic	90	*	MCB 548			MCB 580	
FLSFT	1340	Fat Boy	FXST		MCB 548			MCB 583	
FLST	1340	Heritage Softail	86-		MCB 548			MCB 580	
FLSTC	1340	Heritage Softail Classic	90		MCB 548			MCB 583	
FLT	1340	80	80-81	*	MCB 518			MCB 528	
FLT	1340		84-85		MCB 548			MCB 528	
FLT	1340	80 Classic	81	*	MCB 518			MCB 528	
FLT	1340	Classic	82-83	*	MCB 518			MCB 528	
FLT	1340	Series	88	*	MCB 548			MCB 580	
FLT	1340	Tour Glide	82	*	MCB 518			MCB 528	
FLT/H	1340	Series	86-87	*	MCB 548			MCB 580	
FLTC	1340	Tour Glide Class	90	*	MCB 548			MCB 580	
FLTC	1340	Tour Glide Class	85-86		MCB 548			MCB 527	
FLTH	1340	Tour Glide	84	*	MCB 511			MCB 528	
FXB	1340	80	80-81		MCB 511			MCB 97	
FXB	1340	Sturgis	82	*	MCB 511			MCB 97	
FXDB	1340	Dyna Glide	91-	*	MCB 548			MCB 583	
FXDB	1340	Sturgis	91-		MCB 548			MCB 583	
FXDL	1340	Dyna Low Rider	93		MCB 548			MCB 580	
FXDWG	1340	Dyna Wide Glide	93		MCB 548			MCB 583	
FXE	1340	80	78-91		MCB 511			MCB 97	
FXE	1340		82		MCB 511			MCB 583	
FXE	1340		85-86		MCB 548			MCB 527	
FXE	1340	Super Glide	83	*	MCB 511			MCB 97	
FXEF	1340	80 Fat Boy	79-81		MCB 511			MCB 97	
FXLR	1340	Low Rider Custom	93		MCB 548			MCB 583	
FXLR	1340	Low Rider Custom	87-88		MCB 548			MCB 583	
FXR	1340		78-81		MCB 511			MCB 97	
FXR	1340		87-88		MCB 548			MCB 583	
FXR	1340	Super Glide	90		MCB 548			MCB 583	
FXR	1340	Super Glide	85-86		MCB 548			MCB 527	
FXRD	1340	Sport Glide GTE	85-86	*	MCB 548			MCB 527	
FXRS	1340	Low Glide	82	*	MCB 511			MCB 527	
FXRS	1340	Low Glide	85-86	*	MCB 548			MCB 527	
FXRS	1340	Low Rider Conv.	90	*	MCB 548			MCB 583	
FXRS	1340	Low Rider Sport	87-	*	MCB 548			MCB 583	
FXRS	1340	Super Glide II	82-83	*	MCB 511			MCB 527	
FXRT	1340	Sport Glide	90	*	MCB 548			MCB 583	
FXRT	1340	Sport Glide	85-86	*	MCB 548			MCB 527	
FXS	1340	80	79-81		MCB 511			MCB 97	
FXS	1340	Low Rider	82	*	MCB 511			MCB 97	
FXSB	1340	Low Rider	83	*	MCB 511			MCB 527	
FXST	1340	Softail	84-86	*	MCB 548			MCB 527	
FXSTC	1340	Softail Custom	85-86		MCB 548			MCB 527	
FXSTC	1340	Softail Custom	88-		MCB 548			MCB 583	
FXSTS	1340	Springer Softail	90		MCB 548			MCB 583	
FXWG	1340	80	80-81		MCB 511			MCB 97	
FXWG	1340		87-88		MCB 548			MCB 583	
FXWG	1340	Wide Glide	82	*	MCB 511			MCB 97	
FXWG	1340	Wide Glide	83	*	MCB 511			MCB 527	
FXWG	1340	Wide Glide	85-86		MCB 548			MCB 527	
FLHR/I	1450	Road King	FL1		MCB 777 SV			MCB 778 SH	
FLHRCI	1450	Road King Classic	FL1		MCB 777 SV			MCB 778 SH	
FLHRS/I	1450	Road King Custom		*	MCB 777 SV			MCB 778 SH	
FLHT/I	1450	Electra Glide Standard	FL1		MCB 777 SV			MCB 778 SH	
FLHTC/I	1450	Electra Glide Classic	FL1		MCB 777 SV			MCB 778 SH	
FLHTCUI	1450	Ultra Classic Electra G.	FL1		MCB 777 SV			MCB 778 SH	
FLSTF/I	1450	Fat Boy	FS2		MCB 777 SV			MCB 778 SH	
FLSTI	1450	Heritage Softail Classic	FS2		MCB 777 SV			MCB 799 SH	
FLSTI	1450	Heritage Softail Classic	FS2		MCB 777 SV			MCB 778 SH	
FLSTN/I	1450	Softail Deluxe	05-06		MCB 777 SV			MCB 778 SH	
FLSTS/I	1450	Heritage Springer	FS2		MCB 548			MCB 778 SH	
FLSTSC/I	1450	Softail Springer Classic	05-06		MCB 548			MCB 778 SH	
FLTR/I	1450	Road Glide Classic	FL1		MCB 777 SV			MCB 778 SH	



Harley-Davidson									
FXD	1450	Dyna Super Glide	FD1		00-03			MCB 777 SV	MCB 778 SH
FXDCI	1450	Dyna Super Glide Custom			05-06			MCB 777 SV	MCB 778 SH
FXDI	1450	Dyna Super Glide			04-06			MCB 777 SV	MCB 778 SH
FXDL	1450	Dyna Low Rider	FD1		00-06		*	MCB 777 SV	MCB 778 SH
FXDS	1450	Dyna Convertible	FD1		00-06		*	MCB 777 SV	MCB 778 SH
FXDWG	1450	Dyna Wide Glide	FD1		00-06			MCB 777 SV	MCB 778 SH
FXDX	1450	Dyna Super Glide Sport	FD1		00-04		*	MCB 777 SV	MCB 778 SH
FXDXI	1450	Dyna Super Glide Sport	FD1		05-06		*	MCB 777 SV	MCB 778 SH
FXDXT	1450	Dyna Super Glide T-sport	FD1		00-03		*	MCB 777 SV	MCB 778 SH
FXST/I	1450	Softail Standard	FS2		06			MCB 777 SV	MCB 799 SH
FXST/I	1450	Softail Standard	FS2		00-05			MCB 777 SV	MCB 778 SH
FXSTB/I	1450	Night Train	FS2		06			MCB 777 SV	MCB 799 SH
FXSTB/I	1450	Night Train	FS2		00-05			MCB 777 SV	MCB 778 SH
FXSTD/I	1450	Softail Deuce	FS2		00-06			MCB 777 SV	MCB 778 SH
FXSTS/I	1450	Softail Springer	FS2		00-06			MCB 548	MCB 778 SH
FLHR	1584	Road King			07		*	MCB 777 SV	MCB 799 SH
FLHR	1584	Road King			08-09		*	MCB 781 SV	MCB 781 SH
FLHRC	1584	Road King Classic			07		*	MCB 777 SV	MCB 778 SH
FLHRC	1584	Road King Classic			08-10		*	MCB 781 SV	MCB 781 SH
FLHRS	1584	Road King Custom			07-		*	MCB 777 SV	MCB 778 SH
FLHRSE	1584	Road King Screaming-Eagle			07-		*	MCB 777 SV	MCB 799 SH
FLHT	1584	Electra Glide Standard			07		*	MCB 777 SV	MCB 778 SH
FLHT	1584	Electra Glide Standard			08-10		*	MCB 781 SV	MCB 781 SH
FLHTC	1584	Electra Glide Classic			08-12		*	MCB 781 SV	MCB 781 SH
FLHTCI	1584	Ultra Classic Electra Glide			07		*	MCB 777 SV	MCB 778 SH
FLHTCU	1584	Ultra Classic Electra Glide			08-10		*	MCB 781 SV	MCB 781 SH
FLHTCUSE	1584	Ultra Electra Glide S-Eagle			07-		*	MCB 777 SV	MCB 799 SH
FLHX	1584	Street Glide			07		*	MCB 777 SV	MCB 778 SH
FLHX	1584	Street Glide			08-10		*	MCB 781 SV	MCB 781 SH
FLSTC	1584	Heritage Softail Classic			07			MCB 777 SV	MCB 799 SH
FLSTC	1584	Heritage Softail Classic			08-11			MCB 813 SV	MCB 814 SH
FLSTF	1584	Fat Boy			07			MCB 777 SV	MCB 799 SH
FLSTF	1584	Fat Boy			08-11			MCB 813 SV	MCB 814 SH
FLSTFB	1584	Fat Boy Special			10-11			MCB 813 SV	MCB 814 SH
FLSTN	1584	Softail Deluxe			07			MCB 777 SV	MCB 778 SH
FLSTN	1584	Softail Deluxe			08-11			MCB 813 SV	MCB 814 SH
FLSTSC	1584	Softail Springer Classic			07			MCB 548	MCB 778 SH
FLSTSB	1584	Cross Bones			08-11			MCB 548	MCB 814 SH
FLTR	1584	Road Glide			08		*	MCB 781 SV	MCB 781 SH
FLTRU	1584	Road Glide Ultra			11-		*	MCB 781 SV	MCB 781 SH
FLTRX	1584	Road Glide Custom			10-		*	MCB 781 SV	MCB 781 SH
FXCW	1584	Rocker			08-09			MCB 813 SV	MCB 814 SH
FXCWC	1584	Rocker C			08-11			MCB 813 SV	MCB 814 SH
FXDB	1584	Dyna Street Bob			07			MCB 777 SV	MCB 778 SH
FXDB	1584	Dyna Street Bob, ABS			08-			MCB 813 SV	MCB 814 SH
FXDC	1584	Dyna Super Glide Custom			07			MCB 777 SV	MCB 778 SH
FXDCI	1584	Dyna Super Glide Custom, ABS			08-			MCB 813 SV	MCB 814 SH
FXDF	1584	Fat Bob			08-12		*	MCB 813 SV	MCB 814 SH
FXDL	1584	Dyna Low Rider			08			MCB 813 SV	MCB 814 SH
FXDL	1584	Dyna Low Rider			06-07			MCB 777 SV	MCB 778 SH
FXDWG	1584	Dyna Wide Glide			07			MCB 777 SV	MCB 778 SH
FXDWG	1584	Dyna Wide Glide			08-12			MCB 813 SV	MCB 814 SH
FXS	1584	Black Line, ABS			11-			MCB 813 SV	MCB 814 SH
FXST	1584	Softail Standard			07			MCB 777 SV	MCB 799 SH
FXST	1584	Softail Standard			08-14			MCB 813 SV	MCB 814 SH
FXST	1584	Softail Standard			15-			MCB 819 SV	MCB 814 SH
FXSTB	1584	Night Train			07			MCB 777 SV	MCB 799 SH
FXSTB	1584	Night Train			08-09			MCB 813 SV	MCB 814 SH
FXSTBIC	1584	Night Creeper			07-			MCB 777 SV	MCB 799 SH
FXSTC	1584	Softail Custom			07			MCB 777 SV	MCB 799 SH
FXSTC	1584	Softail Custom			08-09			MCB 813 SV	MCB 814 SH
FLD	1690	Dyna Switchback, ABS			10-			MCB 813 SV	MCB 814 SH
FLHRC	1690	Road King 110 TH, ABS			13-			MCB 781 SV	MCB 781 SH

* 2 Sätze erforderlich - 2 sets required
 Parkbremse - parking brake
 linke Seite - left side
 rechte Seite - right side



Harley-Davidson										
FLHRC	1690	Road King Classic	11-	*	MCB 781 SV				MCB 781 SH	
FLHTCU	1690	Electra Glide Classic	11-12		MCB 781 SV				MCB 781 SH	
FLHTCU	1690	Electra Glide Ultra Lim., ABS	10-		MCB 781 SV				MCB 781 SH	
FLHTCU	1690	Ultra Classic Electra Gl., ABS	11-		MCB 781 SV				MCB 781 SH	
FLHTCUL	1690	Electra Glide Ultra Classic L.	15-	*	MCB 781 SV				MCB 781 SH	
FLHTCUTG	1690	Tri Glide Ultra	14-	4 ☐ *	MCB 865 SV				MCB 866 SH	
FLHTCUTG	1690	Tri Glide Ultra Classic	09-	*	MCB 781 SV				MCB 864 SH	
FLHTCUTG	1690	Tri Glide Ultra Classic Trike	09-13	*	MCB 781 SV				MCB 864 SH	
FLHTKL	1690	Ultra Limited Low	15-	*	MCB 781 SV				MCB 781 SH	
FLHXS	1690	Street Glide Special, ABS	14-	*	MCB 781 SV				MCB 781 SH	
FLHXXX	1690	Street Glide Trike	10-	*	MCB 781 SV				MCB 864 SH	
FLHXXX	1690	Street Glide, ABS	11-	*	MCB 781 SV				MCB 781 SH	
FLRT	1690	Freewheeler	15-	4 ☐ *	MCB 865 SV				MCB 866 SH	
FLS	1690	Softail Slim, ABS	12-14		MCB 813 SV				MCB 814 SH	
FLS	1690	Softail Slim, ABS	15-		MCB 819 SV				MCB 814 SH	
FLSTC	1690	Heritage Softail Classic, ABS	12-14		MCB 813 SV				MCB 814 SH	
FLSTC	1690	Heritage Softail Classic, ABS	15-		MCB 819 SV				MCB 814 SH	
FLSTF	1690	Fat Boy, Fat Boy Special, ABS	12-14		MCB 813 SV				MCB 814 SH	
FLSTF	1690	Fat Boy, Fat Boy Special, ABS	15-		MCB 819 SV				MCB 814 SH	
FLSTN	1690	Softail Deluxe, ABS	12-14		MCB 813 SV				MCB 814 SH	
FLSTN	1690	Softail Deluxe, ABS	15-		MCB 819 SV				MCB 814 SH	
FLTRX	1690	Road Glide	15-	*	MCB 781 SV				MCB 781 SH	
FLTRXS	1690	Road Glide Special ABS	15-	*	MCB 781 SV				MCB 781 SH	
FXDB	1690	Dyna Street Bob	14-		MCB 813 SV				MCB 814 SH	
FXDC	1690	Dyna Super Glide Custom	14-		MCB 813 SV				MCB 814 SH	
FXDF	1690	Fat Bob, ABS	13-	*	MCB 813 SV				MCB 814 SH	
FXDL	1690	Dyna Low Rider	14-	*	MCB 813 SV				MCB 814 SH	
FXDLS	1690	Dyna Low Rider S	17-	*	MCB 813 SV				MCB 814 SH	
FXDWG	1690	Dyna Wide Glide, ABS	13-		MCB 813 SV				MCB 814 SH	
FXSB	1690	Breakeout, ABS	13-14		MCB 813 SV				MCB 814 SH	
FXSB	1690	Breakeout, ABS	15-		MCB 819 SV				MCB 814 SH	
FLHR	1750	Road King	17-	*	MCB 781 SV				MCB 781 SH	
FLHRC	1750	Road King Classic	17-	*	MCB 781 SV				MCB 781 SH	
FLHTCU	1750	Ultra Classic Electra Glide	17-	*	MCB 781 SV				MCB 781 SH	
FLHTCUTG	1750	Tri Glide Ultra	17-	*	MCB 865 SV				MCB 866 SH	
FLHTK	1750	Ultra Limited	17-	*	MCB 781 SV				MCB 781 SH	
FLHTKL	1750	Ultra Limited Low	17-	*	MCB 781 SV				MCB 781 SH	
FLHX	1750	Street Glide	17-	*	MCB 781 SV				MCB 781 SH	
FLHXS	1750	Street Glide Special	17-	*	MCB 781 SV				MCB 781 SH	
FLRT	1750	Freewheeler	17-	*	MCB 865 SV				MCB 866 SH	
FLTRU	1750	Road Glide Ultra	17-	*	MCB 781 SV				MCB 781 SH	
FLTRX	1750	Road Glide	17-	*	MCB 781 SV				MCB 781 SH	
FLTRXS	1750	Road Glide Special	17-	*	MCB 781 SV				MCB 781 SH	
FLHRCSE	1800	CVO Road King, ABS	13-	*	MCB 781 SV				MCB 781 SH	
FLHTCU	1800	CVO Ultra Classic Electra Gl.	11-	*	MCB 781 SV				MCB 781 SH	
FLHTKSE	1800	CVO Limited	14-	*	MCB 781 SV				MCB 781 SH	
FLHX	1800	CVO Street Glide	10-12	*	MCB 781 SV				MCB 781 SH	
FLSS	1800	Softail Slim S, ABS	16-		MCB 819 SV				MCB 814 SH	
FLSTFBS	1800	Fat Boy, Special, S, ABS	16-		MCB 819 SV				MCB 814 SH	
FLSTNSE	1800	CVO Softail Deluxe, ABS	14	*	MCB 813 SV				MCB 814 SH	
FLSTNSE	1800	CVO Softail Deluxe, ABS	15	*	MCB 819 SV				MCB 814 SH	
FLSTSE	1800	CVO Softail Convertible	10-12		MCB 813 SV				MCB 814 SH	
FLTR	1800	CVO Road Glide Custom, ABS	11-	*	MCB 781 SV				MCB 781 SH	
FLTRUSE	1800	CVO Road Glide Ultra	11-	*	MCB 781 SV				MCB 781 SH	
FXDSE	1800	Dyna Screaming Eagle	07-08		MCB 777 SV				MCB 799 SH	
FXSBSE	1800	CVO Breakout, ABS	13-		MCB 781 SV				MCB 781 SH	
FXSTSSE	1800	Softail Springer S-Eagle	07-08		MCB 548				MCB 799 SH	
FLHTKSE	1870	CVO Limited	17-	*	MCB 781 SV				MCB 781 SH	
FLHXSE	1870	CVO Street Glide	17-	*	MCB 781 SV				MCB 781 SH	
FLHXI	1450	Street Glide	06		MCB 777 SV				MCB 778 SH	

Hercules										
	50	Gipsy, Splinter, Reggae	FE053DE	95-	MCB 674	EC	SR			
K	50	Ultra LC		79-83	* MCB 508					
KX	50				MCB 508					



Hercules										
KX-5	50			87-	*	MCB 508				
RS	50			79-83	*	MCB 508				
Supra	50	4 GP		80-		MCB 517				
ZX-1	50			86-		MCB 578				
RX-9	80			82-83		MCB 508				
Ultra	80			81-83	*	MCB 508				
	280	ATV		07-	*	MCB 760 SI				
	300	ATV Sport		07-	*	MCB 760 SI				

Highland										
	950	V2 Motard		00-	MCB 648 SI	RSI	EC	MCB 672 SI	RSI	EC
	950	V2 Outback		99-	MCB 648 SI	RSI	EC	MCB 672 SI	RSI	EC

HM										
	125	Supermotard		00-	MCB 669 SI	RSI	EC	MCB 575 SI	RSI	EC
CRE	125			95-01	MCB 669 SI	RSI	EC	MCB 575 SI	RSI	EC
CRE	125	R		02-07	MCB 669 SI	RSI	EC	MCB 730 SI	RSI	EC
CRE	125	RR		11-	MCB 818 SI			MCB 730 SI	RSI	EC
	250	Supermotard		00-	MCB 669 SI	RSI	EC	MCB 575 SI	RSI	EC
CRE	250			97-01	MCB 669 SI	RSI	EC	MCB 575 SI	RSI	EC
CRE	250	R		02-07	MCB 669 SI	RSI	EC	MCB 730 SI	RSI	EC
	260	4RT Cota		14-	MCB 766	RSI		MCB 767	RSI	
	260	4 Ride		16-	MCB 887 RSI			MCB 767	RSI	
	260	4RT Race Replica		15-	MCB 887 RSI			MCB 767	RSI	
	300	RR		16-	MCB 887 RSI			MCB 767	RSI	
CRE	450	F Supermoto		02-03	MCB 669 SI	RSI	EC	MCB 730 SI	RSI	EC
CRM	450			07-	MCB 794 SRQ	RSI		MCB 730 SI	RSI	
CRE	490	F		07-	MCB 669 SI	RSI	EC	MCB 730 SI	RSI	EC

Honda										
CB	50	J	CB50J	-80		MCS 804			MCS 804	
CB	50	J	CB50J	81-83		MCB 504			MCS 804	
CHF	50	SCOOPY		03-08	AU market	MCB 674	EC	SR	MCS 800	
CRF	50			04-	AU market	MCS 827			MCS 827	
CY	50		CY50	80-83		MCS 800			MCS 800	
MB	50	S	AC01	80-		MCB 510	SI		MCS 804	
MBX	50	SD	AC05	83-		MCB 525	EC		MCS 804	
MT	50	S	AD01	80-		MCS 804			MCS 804	
MTX	50	S	AD04	83-		MCS 804			MCS 804	
NB	50	M	AB07	84-		MCS 827			MCS 813	
NCZ	50		AB12	81	AU market	MCS 827			MCS 827	
NCZ	50		AB12	81		MCS 827			MCS 827	
NH	50	Lead	AF01	86-93		MCS 800			MCS 813	
NH	50	Lead	AF01	94-		MCB 665	EC		MCS 813	
NH	50	Lead	AF01	94-	shoe	MCS 800			MCS 813	
NPS	50	Zoomer		01-		MCS 825			MCS 825	
NS	50	M		82-84	AU market	MCS 827			MCS 825	
NS-1	50			91-		MCB 525	EC			
NSC	50	AC Vision	AF72	12-	16"	MCB 833	EC	SRM	MCS 835	
NSR	50			93-		MCB 615	EC		MCS 804	
NSR	50	S	AC08	89-92		MCB 525	EC		MCS 804	
NSR	50			93-	Japan	MCB 525	EC		MCB 575	
NVS	50	Today		03-09	AU market	MCS 825			MCS 839	
PA	50	Camino		79-86		MCS 828			MCS 828	
PK	50	DX Wallaroo	AB25	90-		MCS 825			MCS 800	
PX	50	MS	AB06S	82-84		MCS 828			MCS 828	
QR	50	D-L		93-90		MCS 827			MCS 825	
QR	50	M-Y		91-	AU market	MCS 827			MCS 825	
SA	50	Vision	AF29	85-87		MCS 827				
SA	50	Vision	AF29	88-94		MCS 825			MCS 825	
SFX	50	Sport	AF37	96-		MCB 674	EC	SR	MCS 800	
SGX	50	sky	AF43	97-		MCB 674	EC	SR	MCS 800	
SGX	50	sky DX	AF43	00-		MCB 674	EC	SR	MCS 800	
SH	50	Fifty	AF40	00-		MCB 674	EC	SR	MCS 800	

	*	2 Sätze erforderlich	-	2 sets required
		Parkbremse	-	parking brake
		linke Seite	-	left side
		rechte Seite	-	right side



Honda										
SH	125 i	JF14	05-08		MCB 534 SRM	SRM			MCS 835	
SH	125 i	JF23	09-12		MCB 776 SRM				MCB 806 SRM	
SH	125 i	JF41	13-		MCB 598 SRM				MCB 806 SRM	
SL	125		76-80	AU market	MCS 804				MCS 804	
VT	125 C Shadow	JC29	99-00		MCB 663	EC			MCS 805	
VT	125 C Shadow	JC31	01-08		MCB 663	EC			MCS 805	
XL	125	XL125	72	AU market	MCS 804				MCS 804	
XL	125	XL125	72		MCS 804				MCS 804	
XL	125	XL125	73-74		MCS 800				MCS 804	
XL	125 R	KF06	85-91		MCB 534	SI			MCS 804	
XL	125 S		79-82		MCS 804				MCS 804	
XLR	125	JD	93-		MCB 574	SI	RSI		MCB 575 SI	RSI EC
XLR	125 R	JD16	98-99		MCB 574	SI	RSI		MCS 804	
XLV	125 Varadero	JC32	01-10		MCB 663	EC			MCB 738	
XLV	125 Varadero	JC49	11-		MCB 663	EC			MCB 738	
XR	125 L	JD19	03-08		MCB 669	SV	EC		MCS 804	
CRF	150 R	CRF150	07-12		MCB 561 SI	EC			MCB 730 SI	RSI EC
FES	150 Pantheon	JF05	98-02		MCB 693 SRM				MCS 995	
FES	150 Pantheon	KF06	03-06		MCB 693 SRM				MCB 585 SRM	
FES	150 Silver Wing, ABS	KF06	07-09		MCB 776 SRM				MCB 806 SRM	
NES	150 @	KF03	01-		MCB 534 SRM				MCS 835	
NSR	150		02-		MCB 663	EC			MCB 582	
PCX	150		10-		MCB 833 SRM	EC			MCS 835	
PS	150 i	KF09	06-10		MCB 685 SRM				MCS 835	
SES	150 Dylan	JF10	02-		MCB 685 SRM				MCS 835	
SH	150	KF04	02-		MCB 534 SRM				MCS 835	
SH	150 i	KF10	09-12		MCB 776 SRM				MCB 806 SRM	
SH	150 i	KF13	13-		MCB 598 SRM				MCB 806 SRM	
CD	175		71-78						MCS 843	
CM	185 T	CM185T	78-82		MCS 803				MCS 817	
XL	185 S	L185S	79-99		MCS 804				MCS 804	
CB	200 B	CB200	81						MCS 811	
CM	200 T	MC01	80-81		MCS 803				MCS 817	
CT	200 E-K		84-89	AU market	MCS 804				MCS 804	
CT	200 P		93-99	AU market	MCS 804				MCS 804	
MTX	200 RW	MD07	83-84		MCS 804				MCS 804	
MTX	200 RW	MD07	85-		MCB 534	SI			MCS 804	
TRX	200 Fourtrax		90-93		* MCS 836					
TRX	200 SX		86-87		* MCS 836					
XL	200 R	MD06	83-		MCS 804				MCS 804	
XR	200		81-83		MCS 804				MCS 804	
	250 Jazz	MF07	01-04		MCB 704 SRM					
ATC	250 R	ATC250	81		* MCB 510 SI					
ATC	250 R	ATC250	82-84		* MCB 554 SI				MCB 538 SI	
ATC	250 R	ATC250	85-86		* MCB 534 SI				MCB 534 SI	
CB	250 F Hornet	MC31	96-01		MCB 593	SV	SRQ		MCB 585	SH
CB	250 G	CB250	74-76		MCB 35				MCS 802	
CB	250 N	CB250N	79-82		MCB 55				MCS 807	
CB	250 RS	MC02	80-84		MCB 55				MCS 811	
CB	250 RS	MC02	85-		MCB 534				MCS 811	
CB	250 T2	CB250T	79-		MCB 55				MCS 807	
CB	250 Two-fifty	MC26	92-05		MCB 598	SV			MCS 817	
CBF	250		04-		MCB 663	EC			MCS 835	
CBR	250 R	MC41	11-		MCB 598	SV	SRT	SRQ	MCB 841	SH
CBR	250 R ABS	MC41	11-		MCB 776	SV	SRT		MCB 841	SH
CBR	250 R, RR	MC19/MC22	88-94		MCB 598	SV	SRT	SRQ	MCB 585	SH
CBX	250 F		85-88	AU market	MCB 525	EC			MCS 804	
CD	250 U		92-98	AU market	MCB 624	SV			MCS 804	
CH	250 Spacy		85-		MCB 534				MCS 820	
CJ	250 T	CJ250T	77-78		MCB 35				MCS 802	
CL	250 S	MD04	82-		MCS 803				MCS 811	
CM	250 C	MC06	82-		MCS 803				MCS 817	
CMX	250 Rebel	MC13B	96-97		MCB 689	EC			MCS 817	
CMX	250 Rebel	MC13B	98-		MCB 673	EC			MCS 817	
CN	250		93-		MCB 544				MCS 819	



Honda										
CN	250 Helix	MF02	88-92		MCB 544				MCS 831	
CN	250 Helix-Fusion	MF02	92		MCB 544				MCS 820	
CR	250 R	ME03	81-83						MCS 819	
CR	250 R	ME03	84-85		MCB 534 SI					
CR	250 R	ME03	86		MCB 534 SI					
CR	250 R	ME03	87-94		MCB 574 SI	RSI			MCB 575 SI	RSI EC
CR	250 R	ME03	95-01		MCB 669 SI	RSI	EC		MCB 575 SI	RSI EC
CR	250 R	ME03	02-07		MCB 669 SI	RSI	EC		MCB 730 SI	RSI EC
CRE	250	ME11	02-		MCB 669 SI	RSI	EC		MCB 730 SI	RSI EC
CRF	250 L	MD38	13-		MCB 818 SI				MCB 867 SI	
CRF	250 L / Rally		17-		MCB 818 SI				MCB 867 SI	
CRF	250 M	MD38	14-		MCB 818 SI				MCB 867 SI	
CRF	250 R, X	ME11	04-		MCB 669 SI	RSI	EC		MCB 730 SI	RSI EC
CRM	250 R		89-90		MCB 574 SI	RSI			MCB 601	
CRM	250 R		91-		MCB 574 SI	RSI			MCB 575 SI	RSI EC
EX	250 Sporttrax		01-		* MCB 561 SI		EC			
FES	250 Foresight	MF04	98-99		MCB 693 SRM				MCS 995	
FES	250 Foresight	MF04	98-99						MCS 995	
FES	250 Foresight	MF05	00-05		MCB 693 SRM				MCB 585 SRM	
FES	250 Foresight	MF05	00-05						MCS 995	
NSR	250 R	MC16	87		* MCB 562 SV	SRQ			MCB 512	SH
NSR	250 R	MC18	88-89		* MCB 593 SV	SRQ	CRQ		MCB 585	SH
NSR	250 R	MC21	90-93		* MCB 593 SV	SRQ	CRQ		MCB 585	SH
NSR	250 R	MC28	94-97		* MCB 593 SV	SRQ	CRQ		MCB 594	
NSS	250 Forza	MF06	00-04		MCB 704 SRM				MCB 634 SH	
NSS	250 Forza	MF08	05-06		MCB 776 SRM				MCB 806 SRM	
NX	250	MD21	88-90		MCB 574	SI	RSI		MCS 812	
NX	250	MD25	91-95		MCB 574	SI	RSI		MCS 812	
PS	250 Ruckus	MF09	05-06		MCB 776 SRM				MCS 995	
RS	250 R		90-93		* MCB 598 SV	SRT	SRQ		MCB 585	SH
RS	250 R		91-		MCB 593 SV	SRQ	CRQ		MCB 585	SH
RS	250 R		94-		MCB 540 SV	SRQ	CRQ		MCB 589	
SL	250 Y		02-05	AU market	MCB 669 SI	RSI	EC		MCB 665	
TRX	250 EX Sporttrax		01-08		* MCB 561SI				MCS 821	
TRX	250 V/W/X/Y	TRX250	97-12	AU market	* MCS 836				MCS 821	
VTR	250	MC33	98-		MCB 677	SV			MCB 585	SH
XL	250	L250	73-74						MCS 804	
XL	250 R	MD03	82-83						MCS 819	
XL	250 R	MD11	84-93		MCB 534	SI			MCS 804	
XL	250 R Baja	MD11	88-91		MCB 574	SI	RSI		MCB 575	SI RSI
XL	250 S	L250S	79-81		MCS 803				MCS 812	
XLR	250 R		94-		MCB 669	SI	RSI		MCB 575	SI RSI
XR	250 L (E-starter)		02-07	AU market	MCB 669	SI	RSI	EC	MCB 575	SI EC
XR	250 R		81-83						MCS 812	
XR	250 R	ME06	84-87		MCB 534	SI			MCS 804	
XR	250 R, RK	ME06	88-93		MCB 574	SI	RSI		MCB 575	SI EC
XR	250 S, R	ME06	94-		MCB 669	SI	RSI	EC	MCB 575	SI EC
	260 Cota 4RT	HM-Italy	14-		MCB 766	RSI			MCB 767	RSI
CB	300		09-		MCB 663	EC			MCS 835	
CBR	300 F	NC51	14-		MCB 677	SV	SRQ		MCB 841	SH
CBR	300 R		15-		MCB 677	SV	SRQ		MCB 841	SH
CMX	300 Rebel		17-		MCB 677	SV			MCB 841	SH
NSS	300 Forza	NF04	13-		MCB 677	SV			MCB 806 SRM	
NSS	300 Forza ABS	NF04	13-		MCB 776 SRM				MCB 806 SRM	
SH	300 i	NF02	07-10		MCB 776 SRM				MCB 806 SRM	
SH	300 i ABS	NF02	07-		MCB 776 SRM				MCB 806 SRM	
TRX	300 EX Sporttrax	TE19	93-08		* MCB 561 SI				MCB 561 SI	
TRX	300 FW		88-00		* MCS 837				MCS 802	
TRX	300		88-00		* MCS 836					
XR	300		10-		MCB 669	SI	RSI		MCB 575	SI RSI
ATC	350 X		85		* MCB 534 SI				MCB 538 SI	
ATC	350 X		86-		* MCB 574 SI				MCB 538 SI	
CB	350 F, F1	CB350F	73-76		MCB 35				MCS 802	

* 2 Sätze erforderlich - 2 sets required
 Parkbremse - parking brake
 linke Seite - left side
 rechte Seite - right side



Honda										
SW-T	600 Silver Wing CBS-ABS	PF01	11-		MCB 776 SRM			MCB 764 SRM		
SW-T	600 Silver Wing CBS-ABS	PF01	11-	Ⓟ			MCB 832 P			
VT	600 C	PC21	88		MCB 571	SV		MCS 806		
VT	600 C	PC21	89-93		MCB 624	SV		MCS 806		
VT	600 C	PC21	94-01		MCB 598	SV	SRT	MCS 806		
XL	600 LM	PD04	85-		MCB 512	SV		MCS 805		
XL	600 R	PD03	83-87		MCB 534	SI		MCS 805		
XL	600 RM	PD04	86-		MCB 512	SV		MCS 805		
XL	600 V Transalp	PD06	87-90		MCB 512	SV		MCS 805		
XL	600 V Transalp	PD06	91-93		MCB 624	SV		MCB 585	SH	
XL	600 V Transalp	PD06	94-96		MCB 677	SV		MCB 585	SH	
XL	600 V Transalp	PD10	97-01	*	MCB 669	SV	EC	MCB 585	SH	
XR	600 R	PE04	83-87		MCB 534	SI		MCS 804		
XR	600 R	PE04	88-90		MCB 574	SI	RSI	MCS 804		
XR	600 R	PE04	91-92		MCB 574	SI	RSI	MCB 575	SI EC	
XR	600 R	PE04	93-99		MCB 574	SI	RSI	MCB 575	SI EC	
CB	650	RC03	79-81	*	MCB 55			MCS 808		
CB	650 C	RC05	80-		MCB 55			MCS 808		
CB	650 F, FA	RC75	14-16	*	MCB 677	SV	SRQ	MCB 841	SH	
CB	650 FA	RC96	17-	*	MCB 677	SV	SRQ	MCB 841	SH	
CB	650 SC	RC08	83-	*	MCB 512	SV		MCB 543		
CBR	650 F	RC74	14-16	*	MCB 677	SV	SRQ	MCB 841	SH	
CBR	650 F	RC97	17-	*	MCB 677	SV	SRQ	MCB 841	SH	
CBX	650 E	RC13	83-	*	MCB 512	SV		MCS 806		
CX	650 C	RC11	83-	*	MCB 512	SV		MCS 806		
CX	650 E	RC12	83-	*	MCB 544			MCB 512	SH	
CX	650 Turbo	RC16	83-	*	MCB 512	SV		MCB 512	SH	
FMX	650	RD12	04-		MCB 598	SV	SRT	MCB 585	SH	
FX	650 Vigor	RD09	99-02		MCB 671	SV		MCB 672	SH	
GL	650 D	RC10	83-85	*	MCB 544			MCS 806		
NT	650 V Deauville	RC47	02-05	*	MCB 704	SV	SRT	MCB 705	SH	
NT	650 V Deauville	RC47	98-01	*	MCB 671	SV		MCB 585	SH	
NTV	650 Revere	RC33	88-97		MCB 598	SV	SRT	MCB 585	SH	
NX	650 Dominator	RD02	88-89		MCB 624	SV		MCB 585	SH	
NX	650 Dominator	RD02	90-95		MCB 571	SV		MCB 585	SH	
NX	650 Dominator	RD08	96-01		MCB 671	SV		MCB 672	SH EC	
SLR	650	RD09	97-98		MCB 671	SV		MCB 672	SH EC	
TRX	650 Rincon		03-		MCS 837			MCB 769 SI		
XL	650 V Transalp	RD10	99-01	*	MCB 669	SV		MCB 585	SH	
XL	650 V Transalp	RD11	02-07	*	MCB 669	SV		MCB 585	SH	
XR	650 L	RD06	93-97		MCB 669 SI	RSI	EC	MCB 575 SI	RSI EC	
XR	650 R	RE01	00-07		MCB 669 SI	RSI	EC	MCB 575 SI	RSI EC	
XRV	650 Afrika Twin	RD03	88-90		MCB 624	SV		MCB 585	SH	
DN-01	680	RC55	08-	*	MCB 776	SV	SRT	MCB 599	SH	
DN-01	680	RC55	08-	Ⓟ				MCB 832P		
TRX	680 FA6, FGA6 Rincon		06-	*	MCB 823 SI			MCB 769 SI		
TRX	680 Fourtrax		06-	*	MCB 823 SI			MCB 769 SI		
CTX	700 D	RC68	14-		MCB 677	SV		MCB 841	SH	
CTX	700 DA ABS, DCT	RC68	14-		MCB 677	SV		MCB 841	SH	
CTX	700 DA ABS, DCT	RC68	14-	Ⓟ				MCB 832P		
CTX	700 N	RC68	14-		MCB 677	SV		MCB 841	SH	
CTX	700 NA ABS, ND-DCT	RC68	14-		MCB 677	SV		MCB 841	SH	
CTX	700 NA ABS, ND-DCT	RC68	14-	Ⓟ				MCB 832P		
NC	700 D Integra ABS, SD-DCT	RC62	12-		MCB 776	SV	SRT	MCB 634	SH	
NC	700 D Integra ABS, SD-DCT	RC62	12-	Ⓟ				MCB 832P		
NC	700 S	RC61	12-		MCB 598	SV	SRT	MCB 585	SH	
NC	700 SA ABS, SD-DCT	RC61	12-		MCB 776	SV	SRT	MCB 634	SH	
NC	700 SA ABS, SD-DCT	RC61	12-	Ⓟ				MCB 832 P		
NC	700 X	RC63	12-		MCB 598	SV	SRT	MCB 585	SH	
NC	700 XA ABS, XD-DCT	RC63	12-		MCB 776	SV	SRT	MCB 634	SH	
NC	700 XA ABS, XD-DCT	RC63	12-	Ⓟ				MCB 832 P		
NM4	700 Vultus ABS		15-	US market	*	MCB 677	SV	SRQ	MCB 841	SH
NM4	700 Vultus ABS		15-	US market	Ⓟ			MCB 832 P		
NT	700 V Deauville, ABS	RC52	06-09	*	MCB 776	SV	SRT	MCB 705	SH	
NT	700 V Deauville, ABS	RC59	10-	*	MCB 776	SV	SRT	MCB 705	SH	



Honda										
TRX	700 Fourtrax		08-					MCB 669 SI		MCB 823 SI
XL	700 V Transalp	RD13	08-09	*	MCB 669	SV		MCB 585	SH	
XL	700 V Transalp	RD15	10-	*	MCB 669	SV		MCB 585	SH	
XL	700 VA Transalp ABS	RD13	08-09	*	MCB 776	SV	SRT	MCB 634	SH	
XL	700 VA Transalp ABS	RD15	10-	*	MCB 776	SV	SRT	MCB 634	SH	
CB	750 C	RC06	80-83	*	MCB 55			MCS 808		
CB	750 F	CB750F	75-76		MCB 35			MCB 63		
CB	750 F	CB750G	77-78		MCB 54			MCB 63		
CB	750 F1	RC04	80-81	*	MCB 54			MCB 54		
CB	750 F2	RC04	82-	*	MCB 512	SV		MCB 512	SH	
CB	750 K	RC01	82-	*	MCB 512	SV		MCS 808		
CB	750 K1-K6	CB750	71-77		MCB 32			MCS 808		
CB	750 K7	CB750K	78-		MCB 35			MCS 808		
CB	750 KZ	RC01	80-81	*	MCB 55			MCS 808		
CB	750 Seven Fifty	RC42	92-03	*	MCB 598	SV	SRT	MCB 634	SH	
CBX	750 F	RC17	84-	*	MCB 512	SV		MCB 512	SH	
NC	750 D Integra ABS, SD-DCT	RC71	14-16		MCB 677	SV		MCB 634	SH	
NC	750 D Integra ABS, SD-DCT	RC71	14-16	Ⓟ				MCB 832 P		
NC	750 D Integra ABS, SD-DCT	RC89	17-		MCB 677	SV		MCB 634	SH	
NC	750 D Integra ABS, SD-DCT	RC89	17-	Ⓟ				MCB 832 P		
NC	750 S	RC70	14-15		MCB 677	SV		MCB 841	SH	
NC	750 SA ABS, SD-DCT	RC70	14-15		MCB 677	SV		MCB 841	SH	
NC	750 SA ABS, SD-DCT	RC70	14-15	Ⓟ				MCB 832 P		
NC	750 SA ABS, SD-DCT	RC88	16-		MCB 677	SV		MCB 841	SH	
NC	750 SA ABS, SD-DCT	RC88	16-	Ⓟ				MCB 832 P		
NC	750 X	RC72	14-15		MCB 677	SV		MCB 841	SH	
NC	750 XA ABS, XD-DCT	RC72	14-15		MCB 677	SV		MCB 841	SH	
NC	750 XA ABS, XD-DCT	RC72	14-15	Ⓟ				MCB 832 P		
NC	750 XA ABS, XD-DCT	RC90	16-		MCB 677	SV		MCB 841	SH	
NC	750 XA ABS, XD-DCT	RC90	16-	Ⓟ				MCB 832 P		
NM4	750 Vultus ABS		14	*	MCB 677	SV		MCB 841	SH	
NM4	750 Vultus ABS		14	Ⓟ				MCB 832 P		
NR	750	NC40	92-	*	MCB 593	SV	SRQ	MCB 585	SH	
RVF	750 R	RC45	94-97	*	MCB 593	SV	SRQ	MCB 594		
VF	750 C	RC09	82-92	*	MCB 512	SV		MCS 806		
VF	750 C	RC43	93-99		MCB 598	SV	SRT	MCS 822		
VF	750 F	RC15	83-84	*	MCB 512	SV		MCB 512	SH	
VF	750 S	RC07	82-83	*	MCB 512	SV		MCS 806		
VFR	750 F	RC24	86-87	*	MCB 571	SV		MCB 512	SH	
VFR	750 F	RC24	88-89	*	MCB 598	SV	SRT	SRQ	MCB 599	SH
VFR	750 F	RC36	90-97	*	MCB 598	SV	SRT	SRQ	MCB 599	SH
VFR	750 R	RC30	88-93	*	MCB 593 SV	SRQ	CRQ	MCB 594		
VT	750 C Shadow	RC29	83-86		MCB 537			MCS 806		
VT	750 C Shadow	RC29	87-		MCB 512	SV		MCS 822		
VT	750 C Shadow	RC44	97-03		MCB 677	SV		MCS 806		
VT	750 C Shadow	RC50	04-09		MCB 677	SV		MCS 806		
VT	750 C Shadow ABS	RC53	10-		MCB 677	SV		MCB 691	SH	
VT	750 C Shadow Black Spirit	RC53	10-12		MCB 677	SV		MCS 806		
VT	750 C Shadow Spirit	RC53	07-09		MCB 677	SV		MCS 806		
VT	750 CS Shadow ABS	RC50	10-		MCB 677	SV		MCB 691	SH	
VT	750 D Black Widow	RC48	01-04		MCB 677	SV		MCS 822		
VT	750 S, SA		11-		MCB 677	SV		MCS 806		
XLV	750 R	RD01	84-88		MCB 512	SV		MCS 821		
XRV	750 Afrika Twin	RD04	90-92	*	MCB 562	SV		MCB 585	SH	
XRV	750 Afrika Twin	RD07	93-03	*	MCB 669	SV		MCB 585	SH	
	750 X-ADV		17-	*	MCB 888 SV			MCB 841 SH		
	750 X-ADV		17-	Ⓟ				MCB 832 P		
PC	800 Pacific Coast	RC34	89-98	*	MCB 598	SV	SRT	MCS 822		
VFR	800	RC46	06-09	*	MCB 776	SV	SRT	MCB 705	SH	
VFR	800	RC46	98-05	*	MCB 704	SV	SRT	MCB 705	SH	
VFR	800 A ABS	RC46	02-05	*	MCB 704	SV	SRT	MCB 705	SH	
VFR	800 A ABS	RC46	06-13	*	MCB 776	SV	SRT	MCB 705	SH	
VFR	800 F, FA	RC79	14-	*	MCB 755 SV	SRT		MCB 817 SH		

* 2 Sätze erforderlich - 2 sets required
 Parkbremse - parking brake
 linke Seite - left side
 rechte Seite - right side



Honda										
VFR	800 XA Crossrunner ABS	RC60	11-14	*	MCB 776 SV	SRT			MCB 817 SH	
VFR	800 XA Crossrunner ABS	RC80	15-16	*	MCB 755 SV	SRT			MCB 817 SH	
VFR	800 XA Crossrunner ABS	RC94	17-	*	MCB 755 SV	SRT			MCB 817 SH	
CB	900 F	SC01	79-81	*	MCB 54				MCB 54	
CB	900 F Hornet	SC48	02-06	*	MCB 593	SV	SRQ		MCB 634	SH
CB	900 F, F2	SC01	81-	*	MCB 512	SV			MCB 512	SH
CB	900 F, F2	SC09	82-	*	MCB 512	SV			MCB 512	SH
CBR	900 RR Fireblade	SC28	92-95	*	MCB 593 SV	SRQ	CRQ		MCB 634	SH
CBR	900 RR Fireblade	SC33	96-97	*	MCB 593 SV	SRQ	CRQ		MCB 634	SH
CBR	900 RR Fireblade	SC33D	98-99	*	MCB 703 SV	SRT	SRQ	CRQ	MCB 634	SH
CBR	900 RR Fireblade	SC44	00-01	*	MCB 703 SV	SRT	SRQ	CRQ	MCB 634	SH
CBR	954 RR Fireblade	SC50	02-03	*	MCB 703 SV	SRT	SRQ	CRQ	MCB 634	SH
CB	1000 R	SC60	08-	*	MCB 755 SV	SRT			MCB 817 SH	
CB	1000 RA ABS	SC60	08-	*	MCB 776 SV	SRT			MCB 817 SH	
CB	1000 Super Four	SC30	93-03	*	MCB 593 SV	SRQ	CRQ		MCB 634	SH
CBF	1000	SC58	06-10	*	MCB 677	SV			MCB 634	SH
CBF	1000 ABS	SC58	06-10	*	MCB 776	SV	SRT		MCB 776	SH
CBF	1000 F	SC64	10-11	*	MCB 677	SV			MCB 634	SH
CBF	1000 FA ABS	SC64	10-	*	MCB 776	SV	SRT		MCB 634	SH
CBR	1000 F	SC21	87-88	*	MCB 571	SV			MCB 512	SH
CBR	1000 F	SC24	89	*	MCB 598	SV	SRT	SRQ	MCB 599	
CBR	1000 F	SC24	90-92	*	MCB 598	SV	SRT	SRQ	MCB 631	SH
CBR	1000 F, Dual CBS	SC24	93-01	*	MCB 658	SV			MCB 658	SV
CBR	1000 RR Fireblade	SC57	04-05	*	MCB 755 SV	SRT	CRQ	SCR	MCB 634 SH	
CBR	1000 RR Fireblade	SC57	06-07	*	MCB 755 SV	SRT	CRQ	SCR	MCB 784 SH	
CBR	1000 RR Fireblade	SC59	08-16	*	MCB 755 SV	SRT	CRQ	SCR	MCB 784 SH	
CBR	1000 RA Fireblade	SC59	09-16	*	MCB 755 SV	SRT	CRQ	SCR	MCB 784 SH	
CBR	1000 S, SA Fireblade SP	SC59	14-16	*	MCB 858 SV	SRT	CRQ	SCR	MCB 784 SH	
CBR	1000 RR Fireblade	SC77	17-	*	MCB 893 SV	SRT	CRQ		MCB 784 SH	
CBR	1000 RR Fireblade SP, SP-2	SC77	17-	*	MCB 858 SV	SRT	CRQ	SCR	MCB 784 SH	
CBX	1000	CB1	79	*	MCB 54				MCB 54	
CBX	1000	SC06	81-	*	MCB 544				MCB 512	SH
CRF	1000 L Africa Twin	SD04	15-16						MCB 634 SH	
CRF	1000 L Africa Twin	SD04	15-16	Ⓟ					MCB 832 P	
CRF	1000 L Africa Twin	SD06	17-	*	MCB 888 SV				MCB 634 SH	
CRF	1000 L Africa Twin	SD06	17-	Ⓟ					MCB 832 P	
GL	1000	GL1, GL2	75-77	*	MCB 62				MCB 63	
GL	1000	GL1, GL2	78	*	MCB 54				MCB 63	
GL	1000	GL1, GL2	81-	*	MCB 54				MCB 54	
VF	1000 F, F2	SC15	84-	*	MCB 512	SV			MCB 512	SH
VF	1000 R	SC16	84-85	*	MCB 512	SV			MCB 512	SH
VF	1000 R	SC16	86-	*	MCB 512	SV			MCB 512	SH
VTR	1000 Firestorm	SC36	97-08	*	MCB 593 SV	SRQ			MCB 634	SH
VTR	1000 SP1	SC45	00-01	*	MCB 703 SV	SRT	SRQ		MCB 634	SH
VTR	1000 SP2	SC45	02-07	*	MCB 703 SV	SRT	SRQ		MCB 634	SH
XL	1000 V Varadero	SD02	01-03	*	MCB 704	SV	SRT		MCB 705	SH
XL	1000 V Varadero	SD01	99-00	*	MCB 704	SV	SRT		MCB 705	SH
XL	1000 V, VA Varadero	SD02	04-10	*	MCB 776	SV	SRT		MCB 705	SH
XL	1000 VA Varadero	SD03	11-13	*	MCB 776	SV	SRT		MCB 705	SH
	1000 RC213V-S		16-	*	MCB 858 SV	SRT	CRQ	SCR	MCB 700 SH	RQ
CB	1100	SC65	13-	AU market	MCB 703 SV	SRT	SRQ		MCB 634	SH
CB	1100 A ABS	SC65	13-	AU market	MCB 776 SV	SRT			MCB 634 SH	
CB	1100 EX	SC65	14-	*	MCB 703 SV	SRT	SRQ		MCB 634	SH
CB	1100 EX ABS	SC65	14-	*	MCB 776 SV	SRT			MCB 634 SH	
CB	1100 F	SC11	83-	*	MCB 512	SV			MCB 512	SH
CB	1100 R	SC05	81-	*	MCB 512	SV			MCB 512	SH
CB	1100 R	SC08	82-	*	MCB 512	SV			MCB 512	SH
CB	1100 RS ABS		17-	*	MCB 893 SV	SRT			MCB 634 SH	
CB	1100 SF X-Eleven	SC42	00-	*	MCB 704	SV	SRT		MCB 705	SH
CBR	1100 XX Blackbird	SC35	98-08	*	MCB 704	SV	SRT		MCB 705	SH
GL	1100	SC02	80-81	*	MCB 54				MCB 54	
GL	1100	SC02	82-83	*	MCB 512	SV			MCB 512	SH
ST	1100 Pan European	SC26	90-92	*	MCB 598	SV	SRT		MCB 631	SH
ST	1100 Pan European ABS	SC26	92-95	*	MCB 598	SV	SRT		MCB 631	SH
ST	1100 Pan European ABS	SC26	96-02	*	MCB 692	SV			MCB 693	



Honda										
VF	1100 C	SC12	83-	*	MCB 512	SV			MCB 512	SH
VT	1100 C Shadow	SC23	87-93		MCB 512	SV			MCS 822	
VT	1100 C Shadow	SC23	94-98		MCB 598	SV	SRT		MCS 822	
VT	1100 C2 Shadow	SC32	95-05		MCB 598	SV	SRT		MCB 634	SH
VT	1100 C3 Shadow	SC39	98-00		MCB 598	SV	SRT		MCB 634	SH
GL	1200 D Goldwing	SC14	84-	*	MCB 512	SV			MCB 512	SH
VFR	1200 FA ABS	SC63	10-	4Ⓟ	MCB 828 SV				MCB 817 SH	
VFR	1200 FA ABS	SC63	10-	Ⓟ					MCB 832P	
VFR	1200 FD ABS DCT	SC63	12-	4Ⓟ	MCB 828 SV				MCB 848 SH	
VFR	1200 FD ABS DCT	SC63	12-	Ⓟ					MCB 832P	
VFR	1200 X, XL Crosstourer ABS	SC70	12-15	*	MCB 776 SV	SRT			MCB 848 SH	
VFR	1200 X, XL Crosstourer ABS	SC70	12-15	Ⓟ					MCB 832P	
VFR	1200 XL Crosstourer ABS	SC76	16-	*	MCB 776 SV	SRT			MCB 848 SH	
VFR	1200 XL Crosstourer ABS	SC76	16-	Ⓟ					MCB 832P	
VFR	1200 XD, XDL Crosstourer ABS DTC	SC70	12-15	*	MCB 776 SV	SRT			MCB 848 SH	
VFR	1200 XD, XDL Crosstourer ABS DTC	SC70	12-15	Ⓟ					MCB 832P	
VFR	1200 XDL Crosstourer ABS DTC	SC76	16-	*	MCB 776 SV	SRT			MCB 848 SH	
VFR	1200 XDL Crosstourer ABS DTC	SC76	16-	Ⓟ					MCB 832P	
CB	1300	SC40	01-02	*	MCB 703 SV	SRT	SRQ		MCB 691 SH	
CB	1300	SC40	98-00	*	MCB 660 SV	SRQ			MCB 691 SH	
CB	1300 S	SC54	05-	*	MCB 703 SV	SRT			MCB 634 SH	
CB	1300 SA ABS	SC54	05-	*	MCB 703 SV	SRT			MCB 634 SH	
CB	1300 Superfour	SC54	05-09	*	MCB 703 SV	SRT			MCB 634 SH	
CB	1300 Superfour ABS	SC54	05-09	*	MCB 703 SV	SRT			MCB 634 SH	
CB	1300 X-4	SC38	97-	*	MCB 593 SV				MCB 691 SH	
CB	1300	SC54	03-04	*	MCB 703 SV	SRT	SRQ		MCB 634 SH	
CBF	1300 FA ABS		15-	*	MCB 776 SV	SRT			MCB 634 SH	
CTX	1300 ABS	SC74	14-	*	MCB 776 SV	SRT			MCB 599 SH	
STX	1300 A Pan European ABS	SC51	02-07	*	MCB 704 SV	SRT			MCB 705 SH	
STX	1300 A Pan European ABS	SC51	08-	*	MCB 776 SV	SRT			MCB 705 SH	
STX	1300 Pan European	SC51	02-04	*	MCB 704 SV	SRT			MCB 705 SH	
VT	1300 CX	SC61	10-	*	MCB 598 SV	SRT			MCB 705 SH	
VT	1300 CXA ABS	SC61	10-	*	MCB 776 SV	SRT			MCB 705 SH	
VTX	1300 S	SC52	03-08		MCB 598 SV	SRT			MCB 634 SH	
GL	1500 F6C Valkyrie	SC34B	97-03		MCB 598 SV	SRT			MCB 599 SH	
GL	1500 Goldwing	SC22	88-90	*	MCB 624	SV			MCB 512	SH
GL	1500 SE Goldwing	SC22	91-00	*	MCB 624	SV			MCB 512	SH
GL	1800 F6B Gold Wing ABS	SC68	13-	*	MCB 704 SV	SRT			MCB 840 SH	
GL	1800 Gold Wing	SC47	01-	*	MCB 704 SV	SRT			MCB 840 SH	
GL	1800 Gold Wing ABS	SC68	13-	*	MCB 704 SV	SRT			MCB 840 SH	
VTX	1800 C	SC46	01-08	*	MCB 704 SV	SRT			MCB 705 SH	

Horex										
Rebell	80 N				MCB 508					
Rebell	80 T, Sport 80 L		86-	*	MCB 19				MCB 19	
	560 E		86-	*	MCB 19				MCB 19	
	600 Columbus		87-	*	MCB 19				MCB 19	
VR6	1200 Classic, Cafe Racer		17-	*	MCB 792 SV	SRT			MCB 700 SH	RQ
VR6	1200		11-	*	MCB 683	SV	SRT	SRQ	MCB 582	SH

HRD										
	50 GS, Enduro		00-		MCB 629				MCB 672	
	50 Sonic 2 Supermot		00-		MCB 629					
	50 Sonic 2 Trail		00-		MCB 629					
	125 Supermotard		00-		MCB 629					
	125 Trail		00-		MCB 629					

Husaberg										
SM	50		02-		MCB 629				MCB 535	SR
WR	50		02-		MCB 629				MCB 535	SR
TE	125		12-		MCB 648 SI	RSI	EC		MCB 743 SI	RSI EC
FE	250		13-		MCB 648 SI	RSI	EC		MCB 743 SI	RSI EC
TE	250		11-		MCB 648 SI	RSI	EC		MCB 743 SI	RSI EC
TE	300		11-		MCB 648 SI	RSI	EC		MCB 743 SI	RSI EC

* 2 Sätze erforderlich - 2 sets required
 Parkbremse - parking brake
 linke Seite - left side
 rechte Seite - right side



Husaberg										
	350		94		MCB 648 SI	RSI	EC		MCB 523 SI	
	350		89-93		MCB 574 SI	RSI			MCB 523 SI	
	350		95-		MCB 648 SI	RSI	EC		MCB 672 SI	RSI EC
FE	350		13-		MCB 648 SI	RSI	EC		MCB 743 SI	RSI EC
FE	390		09-		MCB 648 SI	RSI	EC		MCB 743 SI	RSI EC
FE	400 , S,E	FE	98-02		MCB 648 SI	RSI	EC		MCB 672 SI	RSI EC
FC	450		03-08		MCB 648 SI	RSI	EC		MCB 672 SI	RSI EC
FE	450		03-08		MCB 648 SI	RSI	EC		MCB 672 SI	RSI EC
FE	450		09-		MCB 648 SI	RSI	EC		MCB 743 SI	RSI EC
FS	450		06-14		MCB 793 RSI	SRQ			MCB 672 SI	RSI
FS	450		03-05		MCB 602 SV	SRQ	SRT		MCB 672 SI	RSI EC
FS	450		15-		MCB 792 SV	SRQ	SRT		MCB 743 SI	RSI EC
	500		94		MCB 648 SI	RSI	EC		MCB 523 SI	
	500		89-93		MCB 574 SI	RSI			MCB 523 SI	
	500		95-		MCB 648 SI	RSI	EC		MCB 672 SI	RSI EC
FC	501 , S,E	FE	99-04		MCB 648 SI	RSI	EC		MCB 672 SI	RSI EC
FE	501 , S,E	FE	99-04		MCB 648 SI	RSI	EC		MCB 672 SI	RSI EC
FE	501		13-		MCB 648 SI	RSI	EC		MCB 743 SI	RSI EC
FC	550		04-08		MCB 648 SI	RSI	EC		MCB 672 SI	RSI EC
FE	550		04-08		MCB 648 SI	RSI	EC		MCB 672 SI	RSI EC
FE	570		09-		MCB 648 SI	RSI	EC		MCB 743 SI	RSI EC
FS	570		09-11		MCB 794 RSI	SRQ			MCB 743 SI	RSI
FX	570		09-		MCB 648 SI	RSI	EC		MCB 743 SI	RSI EC
	600		94		MCB 648 SI	RSI	EC		MCB 523 SI	
	600		89-93		MCB 574 SI	RSI			MCB 523 SI	
	600		95-		MCB 648 SI	RSI	EC		MCB 672 SI	RSI EC
FC	600 , S,E	FE	93-02		MCB 648 SI	RSI	EC		MCB 672 SI	RSI EC
FE	600 , S,E	FE	93-02		MCB 648 SI	RSI	EC		MCB 672 SI	RSI EC
FE	650 E	FE	01-06		MCB 648 SI	RSI	EC		MCB 672 SI	RSI EC
FS	650 E, C		01-05		MCB 602 SV	SRQ	SRT		MCB 672 SI	RSI EC
FS	650 E, C		06-		MCB 793 RSI	SRQ			MCB 672 SI	RSI
FX	650 E		01-		MCB 648 SI	RSI	EC		MCB 672 SI	RSI EC

Husqvarna										
	50 Husky Boy Racing		99-02		MCB 535	SR	EC			
CR	50		10-		MCB 767	RSI			MCB 750 SI	RSI
SM	50		10-		MCB 767	RSI			MCB 750 SI	RSI
TC	50		17-		MCB 750 SI	RSI			MCB 750 SI	RSI
WRS	50	WRS	00-		MCB 535	SR	EC		MCS 962	
CR	65		12-		MCB 740 SI	EC			MCB 831 SI	EC
TC	65		17-		MCB 740 SI	EC			MCB 740 SI	EC
TC	85		14-		MCB 842 SI				MCB 831 SI	EC
CR	125		84-89		MCB 75	SI				
CR	125		90-91		MCB 579 SI				MCB 523 SI	
CR	125		92-94		MCB 582 SI	RSI			MCB 554 SI	
CR	125		95-		MCB 648 SI	RSI	EC		MCB 672 SI	RSI EC
SM	125 S		09-		MCB 648 SI	RSI	EC		MCB 672 SI	RSI EC
SM	125 Supermotard		99-		MCB 648 SI	RSI	EC		MCB 672 SI	RSI EC
TC	125		14-		MCB 648 SI	RSI	EC		MCB 743 SI	RSI EC
TE	125		11-13		MCB 648 SI	RSI	EC		MCB 672 SI	RSI EC
TE	125		14-		MCB 648 SI	RSI	EC		MCB 743 SI	RSI EC
WR	125		90-91		MCB 579	SI			MCB 523 SI	
WR	125		92-94		MCB 582 SI	RSI			MCB 554 SI	
WR	125		95-		MCB 648 SI	RSI	EC		MCB 672 SI	RSI EC
WRE	125		94-		MCB 648 SI	RSI	EC		MCB 672 SI	RSI EC
WXE	125		07-		MCB 629				MCB 575 SI	RSI EC
CR	250		84-89		MCB 75	SI				
CR	250		90-91		MCB 579 SI				MCB 523 SI	
CR	250		92-94		MCB 582 SI	RSI			MCB 554 SI	
CR	250		95-04		MCB 648 SI	RSI	EC		MCB 672 SI	RSI EC
CR	250		05-		MCB 648 SI	RSI	EC		MCB 743 SI	RSI EC
FC	250		14-		MCB 648 SI	RSI	EC		MCB 743 SI	RSI EC
FE	250		14-		MCB 648 SI	RSI	EC		MCB 743 SI	RSI EC
TC	250	H8	02-05		MCB 648 SI	RSI	EC		MCB 672 SI	RSI EC
TC	250		06-		MCB 648 SI	RSI	EC		MCB 743 SI	RSI EC



Husqvarna										
TE	250	H8	02-05		MCB 648 SI	RSI	EC		MCB 672 SI	RSI EC
TE	250		06-		MCB 648 SI	RSI	EC		MCB 743 SI	RSI EC
WR	250		90-91		MCB 579	SI			MCB 523 SI	
WR	250		92-94		MCB 582 SI	RSI			MCB 554 SI	
WR	250	3H	95-05		MCB 648 SI	RSI	EC		MCB 672 SI	RSI EC
WR	250		06-		MCB 648 SI	RSI	EC		MCB 743 SI	RSI EC
TC	300		14-		MCB 648 SI	RSI	EC		MCB 743 SI	RSI EC
TE	300		14-		MCB 648 SI	RSI	EC		MCB 743 SI	RSI EC
WR	300		06-		MCB 648 SI	RSI	EC		MCB 743 SI	RSI EC
TE	310 4 T		10-		MCB 648 SI	RSI	EC		MCB 743 SI	RSI EC
FC	350		14-		MCB 648 SI	RSI	EC		MCB 743 SI	RSI EC
FE	350		14-		MCB 648 SI	RSI	EC		MCB 743 SI	RSI EC
TE	350		90-92		MCB 579	SI			MCB 523 SI	
TE	350		93-94		MCB 582 SI	RSI			MCB 554 SI	
TE	350		95-		MCB 648 SI	RSI	EC		MCB 672 SI	RSI EC
WR	360	3H	98-		MCB 648 SI	RSI	EC		MCB 672 SI	RSI EC
TE	400	H8	01-		MCB 648 SI	RSI	EC		MCB 672 SI	RSI EC
WR	400		87-88		MCB 579	SI				
	401 Svartpilen, Vitpilen		17-		MCB 834	SV			MCB 672	SH EC
TE	410		06-		MCB 648 SI	RSI	EC		MCB 743 SI	RSI EC
TE	410		94-96		MCB 582 SI	RSI			MCB 743 SI	RSI EC
TE	410		97-00		MCB 648 SI	RSI	EC		MCB 672 SI	RSI EC
CR	430		87-88		MCB 579	SI				
WR	430		87-88		MCB 579	SI				
SMR	449		11-	4☐	MCB 721 SV	SRQ	CRQ		MCB 743 SI	RSI EC
FC	450		14-		MCB 648 SI	RSI	EC		MCB 743 SI	RSI EC
FE	450		14-		MCB 648 SI	RSI	EC		MCB 743 SI	RSI EC
FS	450		15-		MCB 792 SV	SRQ	CRQ		MCB 743 SI	RSI EC
SM	450 R		03-04		MCB 540	SV	SRQ	CRQ	MCB 672 SI	RSI EC
SM	450 R, RR		06-	Radialcaliper 4☐	MCB 721 SV	SRQ	CRQ		MCB 743 SI	RSI EC
TC	450	H8	02-06		MCB 648	RSI	SI	EC	MCB 672 SI	RSI EC
TC	450		07-		MCB 648	RSI	SI	EC	MCB 743 SI	RSI EC
TE	450	H8	02-06		MCB 648	RSI	SI	EC	MCB 672 SI	RSI EC
TE	450		07-		MCB 648	RSI	SI	EC	MCB 743 SI	RSI EC
TC	500		86-88		MCB 75	SI				
FE	501		14-		MCB 648 SI	RSI	EC		MCB 743 SI	RSI EC
SM	510 R		05	4☐	MCB 721 SV	SRQ	CRQ		MCB 672 SI	RSI EC
SM	510 R		06-	4☐	MCB 721 SV	SRQ	CRQ		MCB 743 SI	RSI EC
TC	510		88-89		MCB 75	SI				
TC	510		90-91		MCB 579	SI			MCB 667 SI	
TE	510		88-89		MCB 75	SI				
TE	510		90-91		MCB 579	SI			MCB 667 SI	
TE	510	H8	04-05		MCB 648 SI	RSI	EC		MCB 672 SI	RSI EC
TE	510	H8	06-07		MCB 648 SI	RSI	EC		MCB 743 SI	RSI EC
TE	510	A2	08-10		MCB 648 SI	RSI	EC		MCB 743 SI	RSI EC
SMR	511		11-	4☐	MCB 721 SV	SRQ	CRQ		MCB 743 SI	RSI EC
TE	511		11-		MCB 648 SI	RSI	EC		MCB 648 SI	RSI
TE	570	H8	01-03		MCB 648 SI	RSI	EC		MCB 672 SI	RSI EC
	610 Rallye	H8	95-01		MCB 648	SI	RSI	EC	MCB 672 SI	RSI EC
LT	610 Travelling Adventure		00-		MCB 648	SI	RSI	EC	MCB 672 SI	RSI EC
SM	610 S		00-06		MCB 683 SV	SRQ	CRQ		MCB 672 SI	RSI EC
SM	610 S, IE		07-	Radialcaliper 4☐	MCB 721 SV	SRQ	CRQ		MCB 743 SI	RSI EC
TC	610		91		MCB 579	SI			MCB 523 SI	
TC	610		92-94		MCB 582 SI	RSI			MCB 554 SI	
TC	610		95-		MCB 648	SI	RSI	EC	MCB 672 SI	RSI EC
TE	610		91		MCB 579	SI			MCB 523 SI	
TE	610		92-94		MCB 582 SI	RSI			MCB 554 SI	
TE	610		95-		MCB 648	SI	RSI	EC	MCB 672 SI	RSI EC
SMR	630		06-		MCB 540 SV	SRQ	CRQ		MCB 672 SI	RSI EC
STR	650 CRC		07-	4☐	MCB 721 SV	SRQ	CRQ		MCB 743 SI	RSI EC
TR	650 Strada	A8	13-		MCB 671	SV			MCB 672	SH SI
TR	650 Strada ABS	A8	13-		MCB 671	SV			MCB 672	SH SI
TR	650 Terra	A8	13-		MCB 671	SV			MCB 672	SH SI

* 2 Sätze erforderlich - 2 sets required
 Parkbremse - parking brake
 linke Seite - left side
 rechte Seite - right side



Husqvarna										
TR	650 Terra ABS	A8	13-		MCB 671	SV		MCB 672	SH	SI
FE	701 Enduro		17-		MCB 671	SV		MCB 672	SH	SI
SM	701		15-	4 ☐	MCB 721 SV	SRQ	CRQ	MCB 672 SI	RSI	EC
	900 Nuda ABS		12-		* MCB 683	SV	SRQ	CRQ	MCB 672	SH
	900 Nuda R		12-		* MCB 792 SV	SRQ	CRQ	MCB 672	SH	
	900 Nuda R ABS		12-		* MCB 792 SV	SRQ	CRQ	MCB 672	SH	

Hysung										
	50 Avanti		02-		MCB 519	EC	SR			
	50 Avanti	SD50	99-01		MCB 519	EC	SR	MCS 993		
	50 Super Cab	SB50	95-		MCB 519	EC	SR	MCS 993		
	50 Super Cab Plus	SB50	98-		MCB 519	EC	SR	MCS 993		
SB	50 Gamma		98-		MCB 519	EC	SR	MCS 993		
SF	50 Racing	SF50	99-		MCB 519	EC	SR	MCS 993		
	50 Rush		05-07		MCB 519	EC	SR			
	100 Super Cab		97-		MCB 519	EC	SR	MCS 993		
SF	100 Rallye		06		MCB 519	EC	SR			
FX	110	FX110M	02-		MCB 519	EC	SR	MCS 993		
	125 Boomer		02-		MCB 75			MCB 525	EC	
	125 Cruise I, II	GA125	95-		MCB 513			MCS 855		
	125 Cruise II Classic	GA125	99-		MCB 513			MCS 855		
	125 Hyper	GPS125	98-		MCB 674	EC	SR	MCS 993		
GA	125 F		00-		MCB 513			MCS 855		
GD	125 EXIV		12-		MCB 703	SV		MCB 519	EC	
GF	125	GF125	98-		MCB 513			MCS 855		
GS	125	GS125	98-		MCB 513			MCS 855		
GT	125 Comet	GT	02-		MCB 822	SV		MCB 822		
GT	125 Naked	GT	02-		MCB 822	SV		MCB 822		
GT	125 R Supersport		04-		MCB 822	SV		MCB 822		
GV	125 Aquila	GV125	00-		MCB 822	SV		MCS 855		
RT	125 Karion		02-06		MCB 822	SV		MCS 962		
RT	125 Karion		07-		MCB 822	SV		MCB 822		
XRX	125	RX125	99-06		MCB 822	SV		MCB 822		
XRX	125 SM		07-		MCB 822	SV		MCB 822		
GD	250 EXIV		15-		MCB 703	SV		MCB 710	EC	
GT	250 Comet		04-05		MCB 822	SV		MCB 822		
GT	250 i Naked/R		15-	*	MCB 703	SV		MCB 710	EC	
GT	250 Naked		06-		MCB 822	SV		MCB 822		
GV	250 Aquila	GV250	04-07		MCB 822	SV		MCS 855		
GV	250 i Classic		08-		MCB 822	SV		MCS 855		
MS	250 3i		07-	☐	MCB 582 SRM			MCB 582 SRM		
MS	250 3i			☐	MCB 615 SRM	EC				
GT	300 R		16-		MCB 703	SV		MCB 710	EC	
GV	300		16-		MCB 703	SV		MCB 615	EC	
TE	400		05-06	*	MCB 510 SI					
TE	450		06-	*	MCB 510 SI			MCB 626 SI		
GT	650 Comet Naked		03-08	*	MCB 822	SV		MCB 822		
GT	650 i Naked	GT650	09-	*	MCB 703	SV		MCB 822		
GT	650 i R		15-	*	MCB 703	SV		MCB 710	EC	
GT	650 i R Sport	GT650	09-	*	MCB 703	SV		MCB 822		
GT	650 P		16-	*	MCB 822	SV		MCB 822		
GT	650 X, S, R		03-08	*	MCB 822	SV		MCB 822		
GV	650 Aquila		04-05	*	MCB 822	SV		MCB 731		
GV	650 Aquila i		06-10	*	MCB 822	SV		MCB 822		
GV	650 i Sportcruiser		11-	*	MCB 703	SV		MCB 822		
GV	700 C		06-09		MCB 822	SV		MCB 822		
GV	700 C Efi		11-		MCB 822	SV		MCB 822		
ST	700 i		11-		MCB 703	SV		MCB 822		

Indian										
	1000 Scout		16-		MCB 876 SV			MCB 877 SH		
	1000 Scout Sixty		17-		MCB 671	SV		MCB 672	SH	
	1130 Scout		15-		MCB 876 SV			MCB 877 SH		
	1200 Scout		17-		MCB 671	SV		MCB 672	SH	
	1700 Chief Blackhawk		10-	*	MCB 540	SV		MCB 19	SH	
	1700 Chief Bomber		10-	*	MCB 540	SV		MCB 19	SH	



Indian										
	1700 Chief Classic		10-	*	MCB 540	SV		MCB 19	SH	
	1700 Chief Dark Horse		10-	*	MCB 540	SV		MCB 19	SH	
	1700 Chief Deluxe		09-	*	MCB 540	SV		MCB 19	SH	
	1700 Chief Roadmaster		09-	*	MCB 540	SV		MCB 19	SH	
	1700 Chief Standard		09-	*	MCB 540	SV		MCB 19	SH	
	1700 Chief Vintage		09-	*	MCB 540	SV		MCB 19	SH	
	1800 Chief Classic		09-	*	MCB 595	SV		MCB 599	SH	
	1800 Chief Vintage		09-	*	MCB 595	SV		MCB 599	SH	
	1800 Chieftrain		09-	*	MCB 595	SV		MCB 599	SH	
	1800 Chieftrain Roadmaster ABS		15-	*	MCB 737 SV	SRT		MCB 599	SH	
	1800 Dark Horse		16-	*	MCB 737 SV	SRT		MCB 599	SH	
	1800 Springfield		16-	*	MCB 737 SV	SRT		MCB 599	SH	

Italjet										
	50 Dragster	DRG	98-		MCB 535	EC	SR	MCB 535	EC	SR
	50 Formula	FR 50	94-96		MCB 651	EC		MCB 696	EC	SR
	50 Formula Air	FRH1BS	99-		MCB 535	EC	SR	MCS 921		
	50 Formula L.C.	FRH	98-		MCB 535	EC	SR	MCB 535	EC	SR
	50 Jet-Set	TP	02-		MCB 735	EC		MCS 994		
	50 Torpedo, 4T	TP	99-		MCB 535	EC	SR	MCS 921		
	50 Velocifero		98-02		MCS 831			MCS 921		
	50 .it		09-		MCB 615	EC				
	50 Pit Jet		07-09		MCB 844			MCB 844		
	50 Rollercraft		08-		MCB 822	SV		MCB 663	EC	
	100 Millenium 2T	FC	01-		MCB 519	EC	SR	MCS 968		
	125 Dragster	DR5010	00-03		MCB 535	EC	SR	MCB 535	EC	SR
	125 Dragster	DR5010	97-99		MCB 535	EC	SR	MCS 994		
	125 Formula		94-96		MCB 651	EC		MCB 696	EC	SR
	125 Formula		97-		MCB 535	EC	SR	MCB 535	EC	SR
	125 Jet-Set	JK	02-		MCB 735	EC		MCS 994		
	125 Jupiter	JC	02-		MCB 666	SRM		MCB 699	SRM	
	125 Millenium	FC	00-		MCB 519	EC	SR	MCS 968		
	125 Torpedo	TP	99-		MCB 535	EC	SR	MCS 994		
	125 Amarcord		08-		MCB 665	EC				
	125 Jack		07-		MCB 746	SRM		MCB 746	SRM	
	125 Pit Jet		07-		MCB 844			MCB 844		
	125 Torpedo		07-		MCB 822			MCB 663		
	150 Jupiter	JC	02-		MCB 666	SRM		MCB 699	SRM	
	150 Torpedo		08-		MCB 822			MCB 663	SRM	EC
	180 Dragster	DR5810	98-		MCB 535	EC	SR	MCB 535	EC	SR
	250 Jupiter	JC	02-		MCB 666	SRM		MCB 796		
	250 Dragster		07-		MCB 535	EC	SR	MCB 535	EC	SR
	650 Bazooka		06-		MCB 822	SV		MCB 822		
	650 Grifon		06-		MCB 822	SV		MCB 822		
	900 Grifon		00-		MCB 540	SV				

Jack Fox (Benzhou)										
YY	50 QT				MCB 590	EC		MCS 800		
	50 City Star				MCB 590	EC		MCS 800		
	50 Formula				MCB 590	EC		MCS 800		
	50 Retro Star				MCB 590	EC		MCS 800		

Jawa										
	50 Mosquito		97-		MCB 674	EC	SR			
D	50		94-		MCB 676					
	125 Butterfly		98-		MCB 676					
	250 Enduro 593		93-		MCB 676					
	280 City Enduro				MCB 676					
	280 Enduro Sport				MCB 676					
	350 Chopper 639-2		93-		MCB 676					
	350 Sport		93-		MCB 676					
	350 Style		93-		MCB 676					
TS	350 /3.30				MCB 676					
	593 City Enduro				MCB 676					

* 2 Sätze erforderlich - 2 sets required
 Parkbremse - parking brake
 linke Seite - left side
 rechte Seite - right side



Jawa										
593	Enduro Sport								MCB 676	
640	Sport	93-							MCB 676	
640	Style	93-							MCB 676	

John Deere										
HPX	350 Gator	10-	Shim	*					MCB 860 SI	MCB 860 SI
XUV	625 Gator	11-		*					MCB 889 SI	
XUV	825 Gator	11-		*					MCB 889 SI	
XUV	855 D Gator	11-		*					MCB 889 SI	

Jonway (Benzhou)										
YY	50 QT	07-							MCB 822	MCB 822
YY	80 QT	07-							MCB 822	MCB 822
YY	125	07-							MCB 615	SRM EC MCB 615 SRM EC
YY	150 T	08-							MCB 822	MCB 822
YY	150	07-							MCB 615	SRM EC MCB 615 SRM EC
YY	250	07-							MCB 615	SRM EC MCB 615 SRM EC
YY	250 T	08-							MCB 822	SV MCB 822

Jotagas										
JT	125	14-							MCB 887 RSI	MCB 767 RSI
JT	250	14-							MCB 887 RSI	MCB 767 RSI
JT	280	14-							MCB 887 RSI	MCB 767 RSI
JT	300	14-							MCB 887 RSI	MCB 767 RSI

Kawasaki										
AE	50	AE050A	81-85						MCS 854	MCS 854
AR	50	AR050A	81-						MCB 519 EC SR	MCS 854
KDX	50		03-05						MCS 840	MCS 840
KFX	50 KSF	LM4AA	03-05						MCS 838	MCS 901
KFX	50 KSF	WA04A	07-							MCB 712
KX	60		83-99						MCS 857	MCS 857
KX	65		00-						MCB 714 SI EC	MCB 510 SI
AE	80	AE080A	81-85						MCS 854	MCS 854
AR	80	AR080A	81-						MCB 519 EC SR	MCS 854
KFX	80		03-06						MCS 838	
KMX	80		87-						MCB 522	
KX	80		84-87						MCB 519 SI EC	MCS 857
KX	80		88-96						MCB 519 SI EC	MCB 561 SI EC
KX	80		97-00						MCB 697 SI RSI EC	MCB 561 SI EC
KX	85		01-						MCB 697 SI RSI EC	MCB 561 SI EC
KFX	90 KSF	WE07A	07-							MCB 712
KE	100		82-01	AU market					MCS 854	MCS 854
KH	100 EL		77-81	AU market					MCS 855	MCS 854
KH	100 G		83	AU market					MCB 523	MCS 854
KH	100 G		84-89	AU market					MCB 523	MCS 855
KM	100		79-81	AU market					MCS 854	MCS 854
KV	100 A, B		77-89	AU market					MCS 854	MCS 854
KX	100		97-09						MCB 697 SI RSI EC	MCB 561 SI EC
KX	100		89-96	AU market					MCB 519 SI EC	MCB 561 SI EC
KLX	110		02-						MCS 857	MCS 857
J	125		16-						MCB 598 SRM	MCB 830 SRM
KDX	125		90-						MCB 519 EC	MCB 625 SI
KE	125 A	K1033,K1048	76-82							MCS 855
KH	125	KH125	81						MCB 510	MCS 855
KH	125	KH125	77-80						MCB 91	
KH	125	KH125	82-						MCB 523 SI	MCS 855
KLX	125 CAF		10-						MCB 582 SI RSI	MCB 510 SI
KLX	125 D-Tracker		10-						MCB 582 SI RSI	MCB 510 SI
KLX	125 A		03-06						MCS 901	MCS 901
KLX	125 B		03-06						MCB 679 SI EC	MCS 901
KMX	125	MX125A	86						MCB 519 SI EC	MCB 523 SI
KMX	125	MX125A	87-89						MCB 522	MCB 523 SI
KMX	125	MX125B	96-98						MCB 522	MCB 523 SI
KMX	125	MX125B	99-02						MCB 679 SI EC	MCB 523 SI
KX	125		74-80							MCS 855



Kawasaki										
KX	125		81-82						MCB 519 SI EC	MCS 855
KX	125		83-85						MCB 523 SI	MCS 854
KX	125		86						MCB 523 SI	MCB 523 SI
KX	125		87-88						MCB 573	MCB 523 SI
KX	125		89-93						MCB 582 SI RSI	MCB 625 SI RSI
KX	125		94						MCB 574 SI RSI	MCB 625 SI RSI
KX	125		95-						MCB 574 SI RSI	MCB 575 SI RSI EC
Z	125 Pro		17-						MCB 872	MCB 510
ZL	125 Eliminator	BN125A	97-99						MCB 510	MCS 855
ZL	125 Eliminator	BN125A	00-						MCB 615 SV EC	MCS 855
KLX	140		08-	AU market					MCB 582 SI RSI EC	MCB 561 SI EC
KLX	150 D-Tracker		14-	AU, ASIA					MCB 582 SI RSI EC	MCB 510 SI
KLX	150 L		14-	AU, ASIA					MCB 582 SI RSI EC	MCB 510 SI
KDX	175	DX175B	81-							MCS 855
KE	175	KE175D	79-							MCS 861
KDX	200		89-92	AU market					MCB 523 SI	MCB 625 SI
KDX	200		93-94						MCB 582 SI RSI	MCB 625 SI
KDX	200		86-88	AU market					MCB 523 SI	MCS 854
KDX	200		95-01	AU market					MCB 669 SI RSI EC	MCB 575 SI RSI EC
KLF	200		88-97						MCS 839	
KLT	200		81-84						MCS 854	MCS 839
KMX	200	MX200	88-90						MCB 519 SI EC	MCB 523 SI
Z	200		83-						MCB 523	MCS 855
Z	200	KZ200A	77-82						MCB 91	MCS 855
KLF	220 Bayou		88-01						MCS 839	MCS 853
	250 Estrella	BJ250A	92-						MCB 523	MCB 523
EL	250 Eliminator	EL250B	88-90						MCB 532	MCS 853
EL	250 Eliminator	EL250E	91-96						MCB 532	MCS 853
EX	250 Ninja R	EX250K	08-14						MCB 615 SV SRQ EC	MCB 615 SH EC
GPX	250		88-06	AU market					MCB 569	MCB 586
GPZ	250	EX250C	83-84						* MCB 523	MCS 853
GPZ	250	EX250D	85-						* MCB 523	MCB 532
KDX	250		79-84						MCS 839	MCS 855
KH	250	KH250B	76-78						MCB 79	
KL	250	KL250A	80-82							MCS 861
KL	250 H SUPER SHERPA	KL250H	99-05	AU market					MCB 697 SI RSI EC	MCB 523
KL	250	KL250J	00-12	AU market					MCB 697 SI RSI EC	MCB 523
KL	250		78-79						MCS 839	MCS 902
KL	250		83-84						MCB 593	
KLF	250 Bayou		03-11						MCS 839	MCS 853
KLR	250	KL250D	85-96						MCB 523 SI	MCS 861
KLT	250 Prairie		83-85						MCS 854	MCS 839
KLX	250	LX250B	-92							MCS 855
KLX	250 R	LX250E	93-05						MCB 669 SI RSI EC	MCB 625 SI
KLX	250 R		06-08						MCB 669 SI RSI EC	MCB 665
KLX	250 S	LX250S	09-						MCB 582 SI RSI	MCB 575 SI RSI EC
KR-1	250	KR250A	88						MCB 586 SV	MCB 586
KR-1	250	KR250B2	89						* MCB 586 SV	MCB 586
KR-1S	250	KR250C2	90-						* MCB 602 SV SRT SRQ	MCB 586
KX	250		74-81						MCS 839	MCS 902
KX	250		81-82						MCB 519 SI	MCS 855
KX	250		83-85						MCB 523 SI	MCS 855
KX	250		86						MCB 523 SI	MCB 523 SI
KX	250		87-88						MCB 573	MCB 523 SI
KX	250		89-93						MCB 582 SI RSI	MCB 625 SI RSI
KX	250		94						MCB 669 SI RSI EC	MCB 625 SI RSI
KX	250		95-04						MCB 669 SI RSI EC	MCB 575 SI RSI EC
KX	250 F	KXF250	04-						MCB 669 SI RSI EC	MCB 739 SI RSI EC
SC	250 Epsilon		02-				4		MCB 706 SRM EC	MCB 746 SRM
Z	250 A1, A2	KZ250A	79-81						MCB 79	MCB 531
Z	250 A3	KZ250A	81						MCB 516	MCB 531
Z	250 B1, B2	KZ250B	80-83							MCS 853
Z	250 C1, C2, G1, G2	KZ250C/G	81-83							MCS 855

* 2 Sätze erforderlich - 2 sets required
 Parkbremse - parking brake
 linke Seite - left side
 rechte Seite - right side



Kawasaki										
KLE	650 Versys, ABS	LE650A	07-09		☑	MCB 682	SV	SRT		
KLE	650 Versys, ABS	LE650C	10-14		☑	MCB 681	SV	SRT	MCB 662	SH
KLE	650 Versys, ABS	LE650C	10-14		☑	MCB 682	SV	SRT		
KLE	650 Versys ABS, Versys LT ABS	LE650E	15-		*	MCB 598	SV	SRT	MCB 841	SH
KLR	650	KL650A	87-88			MCB 573			MCB 523	
KLR	650	KL650B	89-94			MCB 569	SV		MCB 523	
KLR	650	KL650C	95-04			MCB 682	SV		MCB 523	
KLX	650	KLX650A/B/C	93-03			MCB 669	SI	RSI	EC	MCB 625 SI
KVF	650 Brute Force 4x4i		05-		☑	MCB 582 SI				
KVF	650 Brute Force 4x4i		05-		☑	MCB 615 SI				
KVF	650 Prairie		01-03		☑	MCB 758 SI				
KVF	650 Prairie	KV650	01-03		☑	MCB 757 SI				
W	650	EJ650A	99-05			MCB 681	SV		MCS 853	
Z	650	KZ650D	79-81	🏍 16"	*	MCB 79			MCB 73	
Z	650	KZ650F	77-79	Spoke wheel	*	MCB 79			MCS 852	
Z	650	KZ650F	80-83		*	MCB 515			MCS 852	
Z	650 Mags	KZ650C	78-79		*	MCB 79				
Z	650	ER650H	17-		*	MCB 598	SV	SRT	MCB 634	SH
	650 Ninja	EX650K	17-		*	MCB 704	SV	SRT	MCB 634	SH
	650 Ninja KRT Edition	EX650K	17-		*	MCB 704	SV	SRT	MCB 634	SH
	650 Vulcan S, ABS	EN650A	15-16			MCB 704	SV	SRT	MCB 634	SH
	650 Vulcan S ABS	EN650D	17-			MCB 704	SV	SRT	MCB 634	SH
KFX	700 KSV	SV700A	04-		☑	MCB 757 SI				
KFX	700 KSV	SV700A	04-		☑	MCB 758 SI				
KSV	700 V-Force	SV700A	04-		☑	MCB 757 SI				
KSV	700 V-Force	SV700A	04-		☑	MCB 758 SI				
KVF	700 Prairie	KVF700	04-06		☑	MCB 757 SI				
KVF	700 Prairie	KVF700	04-06		☑	MCB 758 SI				
GPX	750 R	ZX750F	87-		*	MCB 569	SV		MCB 569	SH
GPZ	750 R	ZX750G	85-86		*	MCB 532			MCB 532	
GPZ	750 Turbo	ZX750E	84-85			MCB 532			MCB 532	
GPZ	750 UT (Uni-Trak)	ZX750A	83-85		*	MCB 532			MCB 532	
GT	750	KZ750P	82-		*	MCB 515			MCB 516	
KRF	750		08-		☑	MCB 582 SI				
KRF	750		08-		☑	MCB 615 SI				
KVF	750 Brute Force	KVF750	05-		☑	MCB 615 SI				
KVF	750 Brute Force	KVF750	05-		☑	MCB 582 SI				
Z	750 B	KZ750B	76-79			MCB 79				
Z	750 E	KZ750E	80-81		*	MCB 515			MCB 516	
Z	750 GP R	KZ750R	82		*	MCB 515			MCB 532	
Z	750 GP Uni-Trak	ZX750A	83-84		*	MCB 532			MCB 532	
Z	750 L	KZ750E	81-82		*	MCB 515			MCB 516	
Z	750 L	KZ750R	83-		*	MCB 515			MCB 516	
Z	750 LTD	KZ750H	80-82		*	MCB 79			MCS 852	
Z	750 LTD	KZ750K	83-		*	MCB 516			MCS 852	
Z	750 LTD	KZ750Y	82-		*	MCB 515			MCS 852	
Z	750 S	ZR750J	05-06		☑	MCB 681	SV	SRT	SRQ	MCB 662
Z	750 S	ZR750J	05-06		☑	MCB 682	SV	SRT	SRQ	
Z	750 L	ZR750L	07-10		*	MCB 598	SV	SRT	SRQ	MCB 634
Z	750 M, ABS	ZR750L	07-14		*	MCB 598	SV	SRT	SRQ	MCB 634
Z	750 R, ABS	ZR750N	11-14	4☑	*	MCB 789 SV	SRT			MCB 841 SH
ZR	750 Zephyr	ZR750C	91-95		*	MCB 569	SV		MCB 569	SH
ZR	750 Zephyr	ZR750D	96-99		☑	MCB 681	SV		MCB 569	SH
ZR	750 Zephyr	ZR750D	96-99		☑	MCB 682	SV			
ZR-7	750	ZR750F	99-04		☑	MCB 681	SV	SRT	SRQ	MCB 681
ZR-7	750	ZR750F	99-04		☑	MCB 682	SV	SRT	SRQ	
ZR-7	750 S	ZR750F	01-03		☑	MCB 681	SV	SRT	SRQ	MCB 681
ZR-7	750 S	ZR750F	01-03		☑	MCB 682	SV	SRT	SRQ	
ZX	750 A1, E, GP	ZX750E	84-85		*	MCB 532			MCB 532	
ZX-7R	750 Ninja	ZX750P	96-02		*	MCB 659 SV	SRQ	CRQ	MCB 531	SH
ZX-7RR	750 Ninja	ZX750N	96-99		*	MCB 660 SV	SRQ	CRQ	MCB 691	SH
ZXR	750	ZX750H	89-90		*	MCB 602 SV	SRT	SRQ	CRQ	MCB 531
ZXR	750	ZX750J	91-95		*	MCB 602 SV	SRT	SRQ	CRQ	MCB 531
ZXR	750	ZX750L	91-95		*	MCB 602 SV	SRT	SRQ	CRQ	MCB 531
ZXR	750 R	ZX750K	91-92		*	MCB 602 SV	SRT	SRQ	CRQ	MCB 531



Kawasaki										
ZXR	750 R	ZX750M	93-95		*	MCB 602 SV	SRT	SRQ	CRQ	MCB 531
ZXR	750 RR	ZX750N	96-99		*	MCB 660 SV	SRQ	CRQ		MCB 691
KRF	800 Teryx		14-		☑	MCB 582 SI				
KRF	800 Teryx		14-		☑	MCB 615 SI				
VN	800	VN800A/B	95-99			MCB 532				MCS 852
VN	800 Classic	VN800B	96-06			MCB 682	SV			MCS 852
VN	800 Drifter	VN800C	99-05			MCB 682	SV			MCB 681
W	800	EJ800A	11-			MCB 681	SV			MCS 853
Z	800 , ABS	ZR800A	13-		*	MCB 737 SV	SRT			MCB 841 SH
Z	800 e Version	ZR800C	13-		*	MCB 598 SV	SRT	SRQ		MCB 841 SH
Z	800 e Version ABS	ZR800C	13-		*	MCB 737 SV	SRT			MCB 841 SH
Z	800 e Black Edition ABS	ZR800E/F	17-		*	MCB 737 SV	SRT			MCB 841 SH
	800 Mule Pro		15-		☑	MCB 582 SI				
	800 Mule Pro		15-		☑	MCB 615 SI				
GPZ	900 R	ZX900A	84-89		*	MCB 532				MCB 532
GPZ	900 R	ZX900A	90-94		*	MCB 602	SV	SRT	SRQ	MCB 569
VN	900 Classic, LT, SE	VN900B	06-			MCB 682	SV			MCB 843
VN	900 Custom	VN900C	07-			MCB 682	SV			MCB 843
Z	900	Z1F	76-77		*	MCB 79				MCS 851
Z	900	ZRT00H	17-		*	MCB 737 SV	SRT			MCB 841 SH
Z1	900	Z1F	73-75			MCB 16				
ZX-9R	900 Ninja	ZX900B	94-95		*	MCB 602	SV	SRQ	CRQ	MCB 662
ZX-9R	900 Ninja	ZX900B	96-97		*	MCB 659	SV	SRQ	CRQ	MCB 662
ZX-9R	900 Ninja	ZX900C	98-99		*	MCB 659	SV	SRQ	CRQ	MCB 662
ZX-9R	900 Ninja	ZX900E	02-04		*	MCB 737 SV	SRT	SRQ	CRQ	MCB 662
ZX-9R	900 Ninja	ZX900E	00-01		*	MCB 659	SV	SRQ	CRQ	MCB 662
GPZ	1000 RX	ZXT00A	86-87		*	MCB 532				MCB 532
GTR	1000	ZGT00A	86-93		*	MCB 532				MCB 532
GTR	1000	ZGT00A	94-01		*	MCB 569	SV			MCB 532
KLV	1000	LV1000A	04-		☑	MCB 681	SV			MCB 634
KLV	1000	LV1000A	04-		☑	MCB 682	SV			
KLZ	1000 Versys ABS	LZT00A	12-14		*	MCB 602 SV	SRT			MCB 634
KLZ	1000 Versys ABS	LZT00B	15-		*	MCB 602 SV	SRT			MCB 634
Z	1000	KZT00A	77-79		*	MCB 79				MCB 73
Z	1000	KZT00H	80-		*	MCB 79				MCB 73
Z	1000	KZT00E	79-81		*	MCB 505				MCB 73
Z	1000	ZRT00A	03-06		*	MCB 737 SV	SRT			MCB 662 SH
Z	1000 , ABS	ZRT00B	07-09		4☑	*	MCB 789 SV	SRT		MCB 634 SH
Z	1000 , ABS	ZRT00D	10-13		*	MCB 752 SV	SRT			MCB 662 SH
Z	1000 , ABS	ZRT00F	14-16		*	MCB 752 SV	SRT			MCB 662 SH
Z	1000 , R ABS	ZRT00H	17-		*	MCB 792 SV	SRT			MCB 662 SH
Z	1000 K	KZCK1BA	81		*	MCB 516				MCB 516
Z	1000 LTD	KZT00J	81-82		*	MCB 516				MCB 516
Z	1000 MK2	KZT00A	78-80		*	MCB 79				MCB 73
Z	1000 R	KZT00R	83-		*	MCB 532				MCB 532
Z	1000 SX, ABS	ZXT00G	11-12		*	MCB 752 SV	SRT			MCB 662 SH
Z	1000 SX, ABS	ZXT00L	13-16		*	MCB 752 SV	SRT			MCB 662 SH
Z	1000 SX, ABS	ZXT00W	17-		*	MCB 752 SV	SRT			MCB 662 SH
Z	1000 Z1R	KZT00D	78-80		*	MCB 79				MCB 73
ZL	1000	ZLT00A	87-88		*	MCB 532				MCB 532
ZX-10R	1000 Ninja	ZXT00B	88-90		*	MCB 569	SV			MCB 569
ZX-10R	1000 Ninja	ZXT00C/D	04-07		4☑	*	MCB 742 SV	SRT	SRQ	CRQ
ZX-10R	1000 Ninja	ZXT00E	08-09		*	MCB 752 SV	SRT	CRQ	SCR	MCB 662
ZX-10R	1000 Ninja, ABS	ZXT00F	10		*	MCB 752 SV	SRT	CRQ	SCR	MCB 784 SH
ZX-10R	1000 Ninja, ABS	ZXT00J	11-15		*	MCB 752 SV	SRT	CRQ	SCR	MCB 784 SH
ZX-10R	1000 Ninja ABS	ZXT00S	16-		*	MCB 792 SV	SRT	CRQ	SCR	MCB 784 SH
ZX-10R	1000 KRT-Replica	ZXT00S	16-		*	MCB 792 SV	SRT	CRQ	SCR	MCB 784 SH
ZX-10RR	1000 Ninja		17-		*	MCB 792 SV	SRT	CRQ	SCR	MCB 784 SH
	1000 Ninja H2 ABS		15-		*	MCB 792 SV	SRT	CRQ	SCR	MCB 700 SH
	1000 Ninja H2R ABS		15-		*	MCB 792 SV	SRT	CRQ	SCR	MCB 700 SH
GPZ	1100	ZXT10A	83-85		*	MCB 532				MCB 532
GPZ	1100	ZXT10E	95-97		☑	MCB 681	SV			MCB 662
GPZ	1100	ZXT10E	95-97		☑	MCB 682	SV			

* 2 Sätze erforderlich - 2 sets required
 Parkbremse - parking brake
 linke Seite - left side
 rechte Seite - right side



Kawasaki										
GPZ	1100	ZXT10E	97-98		MCB 681	SV			MCB 662	SH
GPZ	1100	ZXT10E	97-98		MCB 682	SV				
Z	1100 GP	KZT10B	81-82	*	MCB 516				MCB 516	
Z	1100 ST	KZT10A	81-83	*	MCB 515				MCB 516	
ZR	1100 Zephyr	ZRT10A/B	91-96	*	MCB 602	SV			MCB 569	SH
ZR	1100 Zephyr	ZRT10B	97		MCB 681	SV			MCB 532	
ZR	1100 Zephyr	ZRT10B	97		MCB 682	SV				
ZRX	1100	ZRT10C	96-00	*	MCB 659	SV	SRQ	CRQ	MCB 531	SH
ZX-11	1100		93-97	*	MCB 602	SV	SRT	SRQ	MCB 569	SH
ZZR	1100	ZXT10C	90-92	*	MCB 602	SV	SRT	SRQ	MCB 569	SH
ZZR	1100	ZXT10D	93-97	*	MCB 602	SV	SRT	SRQ	MCB 531	SH
ZZR	1100	ZXT10G	98-01	*	MCB 602	SV	SRT	SRQ	MCB 531	SH
ZRX	1200 R	ZRT20A/B	01-06	*	MCB 659	SV	SRQ	CRQ	MCB 531	SH
ZRX	1200 S	ZRT20A/B	01-04	*	MCB 659	SV	SRQ	CRQ	MCB 531	SH
ZX-12R	1200 Ninja	ZXT20A	00-03	*	MCB 659 SV	SRQ	CRQ		MCB 531	SH
ZX-12R	1200 Ninja	ZXT20B	04-06	4 ☐ *	MCB 742 SV	SRT	SRQ	CRQ	MCB 531	SH
ZZR	1200	ZXT20C	02-05	*	MCB 602	SV	SRT	SRQ	MCB 531	SH
Z	1300	KZT30A	79-83	*	MCB 505				MCB 73	
Z	1300 DFI	ZGT30A	84-89	*	MCB 505				MCB 73	
ZG	1300	ZGT30A	84-89	*	MCB 505				MCB 73	
ZN	1300	KZT30AG	83-85	*	MCB 532				MCB 532	
GTR	1400 ABS	ZGT40A	07-09	4 ☐ *	MCB 789 SV	SRT			MCB 691 SH	
GTR	1400 ABS	ZGT40C	10-14	4 ☐ *	MCB 789 SV	SRT			MCB 691 SH	
GTR	1400 ABS	ZGT40E	15-	4 ☐ *	MCB 789 SV	SRT			MCB 691 SH	
ZZR	1400 ABS	ZXT40A	06-07	4 ☐ *	MCB 789 SV	SRT			MCB 691 SH	
ZZR	1400 ABS	ZXT40C	08-11	4 ☐ *	MCB 789 SV	SRT			MCB 691 SH	
ZZR	1400 ABS	ZXT40E	12-15	4 ☐ *	MCB 789 SV	SRT			MCB 691 SH	
ZZR	1400 ABS	ZXT40H	16-	4 ☐ *	MCB 858 SV	SRT			MCB 691 SH	
VN	1500 Classic	VNT50D	96-99		MCB 682	SV			MCB 532	
VN	1500 Classic Fi	VNT50N	00-04		MCB 682	SV			MCB 681	SH
VN	1500 Classic Tourer	VNT50G	98-99		MCB 681	SV			MCB 532	
VN	1500 Classic Tourer	VNT50G	98-99		MCB 682	SV				
VN	1500 Classic Tourer Fi	VNT50G	00-03		MCB 681	SV			MCB 681	SH
VN	1500 Classic Tourer Fi	VNT50G	00-03		MCB 682	SV				
VN	1500 Drifter	VNT50J	99-04		MCB 682	SV			MCB 681	SH
VN	1500 Mean Streak	VNT50P	02-04		MCB 659	SV			MCB 843	SH
VN	1500 NOMAD, NOMAD Fi	VNT50G/L	98-03	AU market	MCB 681	SV			MCB 843	SH
VN	1500 NOMAD, NOMAD Fi	VNT50G/L	98-03	AU market	MCB 682	SV				
VN	1500 SE	VNT50B	88-93		MCB 532				MCB 532	
VN	1500 SE	VNT50C	94-95		MCB 532				MCB 532	
VN	1500 Sumo	VNT50A	88-93		MCB 532				MCB 532	
VN	1600 Classic	VNT60A	03-08		MCB 681	SV			MCB 843	SH
VN	1600 Classic	VNT60A	03-08		MCB 682	SV				
VN	1600 Classic Tourer	VNT60A	05-08		MCB 681	SV			MCB 843	SH
VN	1600 Classic Tourer	VNT60A	05-08		MCB 682	SV				
VN	1600 Mean Streak	VNT60B	04	*	MCB 659	SV			MCB 843	SH
VN	1600 Mean Streak	VNT60B	05-08	4 ☐ *	MCB 742 SV	SRT			MCB 843	SH
VN	1700 Classic ABS	VNT70E	09-		MCB 681	SV				
VN	1700 Classic ABS	VNT70E	09-		MCB 682	SV			MCB 843	SH
VN	1700 Classic Tourer ABS	VNT70C	09-		MCB 681	SV				
VN	1700 Classic Tourer ABS	VNT70C	09-		MCB 682	SV			MCB 843	SH
VN	1700 Voyager ABS	VNT70A	09-	*	MCB 602	SV			MCB 843	SH
VN	1700 Voyager Custom ABS	VNT70A	11-	*	MCB 602	SV			MCB 843	SH
VN	2000 Classic	VNW00H	08-10	*	MCB 602	SV			MCB 843	SH
VN	2000	VNW00A	04-08	*	MCB 602	SV			MCB 843	SH

Kawata										
	50 Fever		90-99		MCB 590	EC				
	50 Stinger		90-99		MCB 590	EC				
	90 Fever		90-99		MCB 590	EC				
	90 Stinger		90-99		MCB 590	EC				

Keeway										
RY-6	50		10-		MCB 694	EC			MCS 962	
RY-8	50 SP, Sport Evo		07-		MCB 694	EC			MCS 962	
	50 Agora		10-		MCB 525	EC			MCS 962	



Keeway										
	50 Arn		10-11		MCB 674	EC	SR			
	50 F-Act		07-		MCB 694	EC			MCS 962	
	50 F-NKD Racing		07-		MCB 694	EC			MCS 962	
	50 Flash		07-09		MCB 519	EC	SR		MCS 962	
	50 Focus		06-07		MCB 694	EC			MCS 962	
	50 Goccia		08-		MCB 674	EC	SR			
	50 Hurricane		06-09		MCB 519	EC	SR		MCS 962	
	50 Matrix V2,V3, V4		06-		MCB 694	EC			MCS 962	
	90 Hurricane		06-		MCB 519	EC	SR			
	100 Partner		06-		MCB 663	EC	SRM			
	110 Partner		06-		MCB 663	EC	SRM			
	125 Arn		06-		MCB 674	EC	SR		MCS 953	
	125 F-Act		07-11		MCB 694	EC			MCS 962	
	125 Focus		06-07		MCB 694	EC			MCS 953	
	125 Hacker		08-		MCB 674	EC	SR		MCB 75	
	125 Matrix		07-10		MCB 694	EC			MCS 953	
	125 Outlook, Sport		07-		MCB 582	SRM			MCB 582	SRM
	125 Silverblade		10-		MCB 663	SRM	EC		MCB 663	SRM
	125 Speed		06-		MCB 765				MCB 663	EC
	125 Superlight		07-		MCB 582					SRM
K2	125		07		MCB 744	SRM	EC		MCB 744	SRM
K2	150		07		MCB 744	SRM	EC		MCB 744	SRM
	150 Arn		06-		MCB 674	EC	SR			
	150 Focus		06-		MCB 694	EC				
	150 Matrix		06-10		MCB 694	EC				
	150 Speed		06-		MCB 765				MCB 663	EC
K2	250		07		MCB 744	SRM	EC		MCB 744	SRM
	250 Dragon Quad		07-09	*	MCB 519 SI				MCB 510 SI	
	Flash Electric		09-10	Electric	MCB 694	EC			MCS 962	

Kram-it										
GS	250		97-		MCB 648 SI	RSI	EC		MCB 672 SI	RSI
MX	250		97-		MCB 648 SI	RSI	EC		MCB 672 SI	RSI
SM	250		97-		MCB 648 SI	RSI	EC		MCB 672 SI	RSI
SMR	250		97-		MCB 648 SI	RSI	EC		MCB 672 SI	RSI
ER	alle Modelle				MCB 579	SI			MCB 523	

Kreidler										
XL	25 Florett	SAF-1	99-		MCB 522					
	50	MF2/MF4			MCS 828				MCS 828	
	50	MP1			MCS 828				MCS 828	
	50 Florett		81-82		MCB 513					
	50 Florett	SAF	99-		MCB 519	EC	SR			
	50 Flory	MF20/22			MCS 828				MCS 828	
	50 Florett D, RMC		07-		MCB 615	EC				
	50 Florett RS 50 DD Sport		07-		MCB 844					
	50 Flory Classic				MCB 519	EC	SR			
	50 Flory RC				MCB 590	EC				
	50 Galactica 2.0 50 DD				MCB 844					
	50 Galactica 2.0 Electro				MCB 615	EC				
	50 Hiker 2.0 50 DD Sport				MCB 844					
	50 Jigger				MCB 844					
	125 Mustang		83-		MCB 536				MCB 75	
	125 Enduro		07-		MCB 689	EC			MCB 510	SI
	125 Supermoto		07-		MCB 689	EC			MCB 510	SI
	170 Mustang		06-		MCS 962				MCB 582 SI	
	200 Enduro		07-		MCB 689	EC				

KTM										
	50 Chrono				MCB 696	EC	SR		MCS 800	
	50 GO Edition	KTMGO50	12/94-		MCB 578				MCS 800	
	50 GXE				MCB 553					
	50 Kross	KTMGO50	95-		MCB 696	EC	SR		MCS 800	
	50 MLS, RLW, RSL				MCB 75	SI				

* 2 Sätze erforderlich - 2 sets required
 Parkbremse - parking brake
 linke Seite - left side
 rechte Seite - right side



KTM										
	50 PL, RS, RL						MCB 75	SI		
ARK	50 AC/LC	97-					MCB 696	EC SR		MCB 696 EC SR
ARK	50 K	97-					MCB 696	EC SR		MCS 800
SX	50 Mini Adventure	04-06					MCS 828			MCS 828
SX	50 Pro Junior/Senior	96-03					MCS 828			MCS 828
SX	50 Pro Mini Senior Adventure	04-06					MCB 750 SI	RSI		MCS 828
SX	50 Pro Senior	02-03					MCB 750 SI	RSI		MCS 828
SX	50 Pro Senior LC 12"	04-					MCB 750 SI	RSI		MCB 750 SI RSI
SX	60	98-00					MCB 535	EC		MCB 552
SX	65	00-01					MCB 535	EC		MCB 552
SX	65	02-03					MCB 740 SI	EC		MCB 552
SX	65	04-08					MCB 740 SI	EC		MCB 750 SI RSI
SX	65	09-					MCB 740 SI	EC		MCB 740 SI EC
SX	85	SX85	04-10				MCB 740 SI	EC		MCB 740 SI EC
SX	85		11				MCB 740 SI	EC		MCB 831 SI EC
SX	85		12-				MCB 842 SI			MCB 831 SI EC
	125 GS	90-91					MCB 648	RSI SI EC		MCB 557
	125 GS	92-93					MCB 648	RSI SI EC		MCB 523 SI
	125 GS	94-97					MCB 648	RSI SI EC		MCB 672 SI RSI EC
EXC	125 Enduro	KTM-2T-EXC	90-91				MCB 648	RSI SI EC		MCB 557
EXC	125 Enduro	KTM-2T-EXC	92-93				MCB 648	RSI SI EC		MCB 523 SI
EXC	125 Enduro	KTM-2T-EXC	94-03				MCB 648	SI RSI EC		MCB 672 SI RSI EC
EXC	125 Enduro	KTM-2T-EXC	04-				MCB 648	SI RSI EC		MCB 743 SI RSI EC
EXE	125 Super Enduro	KTM-2T-EXE	00				MCB 648	SI RSI EC		MCB 672 SI RSI EC
EXE	125 Supermoto		00				MCB 648	SI RSI EC		MCB 672 SI RSI EC
MX	125 Enduro		86				MCB 75	SI		MCB 75 SI
MX	125 Enduro		87				MCB 572			MCB 572
MX	125 Enduro		88				MCB 592			MCB 523 SI
MX	125 Enduro		89-91				MCB 523 SI			MCB 523 SI
MX	125 Enduro		92-93				MCB 648	SI RSI EC		MCB 523 SI
MX	125 Enduro		94				MCB 648	SI RSI EC		MCB 672 SI RSI EC
MX	125 Sting	KTM 125	97-99				MCB 540	SV		MCB 672 SH EC
RC	125		14-				MCB 834	SV SRQ		MCB 672 SH EC
SX	125	VBKMXH	96-03				MCB 648 SI	RSI EC		MCB 672 SI RSI EC
SX	125		04-				MCB 648 SI	RSI EC		MCB 743 SI RSI EC
	125 Duke		11-				MCB 834	SV SRQ		MCB 672 RSI EC
	125 Duke ABS		11-				MCB 834	SV SRQ		MCB 672 RSI EC
SX	150		07-				MCB 648 SI	RSI EC		MCB 743 SI RSI EC
XC	150		07-				MCB 648 SI	RSI EC		MCB 743 SI RSI EC
EXC	200 Enduro	KTM-2T-EXC	99-03				MCB 648	SI RSI EC		MCB 672 SI RSI EC
EXC	200 Enduro	KTM-2T-EXC	04-				MCB 648	SI RSI EC		MCB 743 SI RSI EC
RC	200		14-				MCB 834	SV SRQ		MCB 672 SH EC
SX	200	VBKMXK	03-04				MCB 648 SI	RSI EC		MCB 743 SI RSI EC
XC-W	200		04-				MCB 648 SI	RSI EC		MCB 743 SI RSI EC
	200 Duke		12-				MCB 834	SV SRQ		MCB 672 RSI EC
	200 Duke ABS		12-				MCB 834	SV SRQ		MCB 672 RSI EC
EXC	250 Enduro 2T	KTM-2T-EXC	99-03				MCB 648	SI RSI EC		MCB 672 SI RSI EC
EXC	250 Enduro 2T	KTM-2T-EXC	04-				MCB 648	SI RSI EC		MCB 743 SI RSI EC
EXC	250 Enduro 4T	KTM-4T-EXC	99-03				MCB 648	SI RSI EC		MCB 672 SI RSI EC
EXC	250 Enduro 4T	KTM-4T-EXC	04-				MCB 648	SI RSI EC		MCB 743 SI RSI EC
EXC-F	250	KTM-2T-EXC	07-				MCB 648	SI RSI EC		MCB 743 SI RSI EC
MX	250 Enduro		86				MCB 75	SI		MCB 75 SI
MX	250 Enduro		87				MCB 572			MCB 572
MX	250 Enduro		88				MCB 592			MCB 523 SI
MX	250 Enduro		89-91				MCB 523 SI			MCB 523 SI
MX	250 Enduro		94				MCB 648	SI RSI EC		MCB 672 SI RSI EC
MX	250 Enduro		92-93				MCB 648	SI RSI EC		MCB 523 SI
SX	250	VBKMXN	96-02				MCB 648 SI	RSI EC		MCB 672 SI RSI EC
SX	250	VBKMXN	03-				MCB 648 SI	RSI EC		MCB 743 SI RSI EC
SX-F	250	SXF250	06-				MCB 648 SI	RSI EC		MCB 743 SI RSI EC
XC-	250		04-				MCB 648	SI RSI EC		MCB 743 SI RSI EC
XC-W	250		04-				MCB 648	SI RSI EC		MCB 743 SI RSI EC
	250 Freeride R		14-				MCB 842 SI			MCB 831 SI
EXC	300 Enduro	KTM-2T-EXC	99-03				MCB 648	SI RSI EC		MCB 672 SI RSI EC
EXC	300 Enduro	KTM-2T-EXC	04-				MCB 648	SI RSI EC		MCB 743 SI RSI EC



KTM										
EXC-F	350									MCB 648 SI RSI EC
MX	350 Enduro		86							MCB 75 SI
MX	350 Enduro		87							MCB 572
MX	350 Enduro		88							MCB 592
MX	350 Enduro		89-91							MCB 523 SI
MX	350 Enduro		92-93							MCB 648 SI RSI EC
MX	350 Enduro		94							MCB 648 SI RSI EC
SX-F	350	SXF350	11-							MCB 648 SI RSI EC
	350 Freeride		12-							MCB 842 SI
EXC	380 Enduro		98-03							MCB 648 SI RSI EC
SX	380		96-							MCB 648 SI RSI EC
RC	390		14-							MCB 834 SV SRQ
	390 Duke ABS		13-							MCB 834 SV SRQ
EXC	400 Racing	KTM-4T-EXC	00-03							MCB 648 SI RSI EC
EXC	400 Racing	KTM-4T-EXC	04-07							MCB 648 SI RSI EC
LC4	400 Enduro		92-93							MCB 648 SI RSI EC
LC4	400 Enduro		94-							MCB 648 SI RSI EC
LC4-E	400 Enduro	KTM-4T-EGS	99-01							MCB 648 SI RSI EC
SC	400 Super Competition	4T-SC	96-99							MCB 648 SI RSI EC
SXC	400 Racing	KTM-4T-EGS	00-02							MCB 648 SI RSI EC
	450 SMR		05-06							MCB 793 RSI SRQ
	450 SMR		07-13							MCB 794 RSI SRQ
	450 SMR		14-							MCB 792 SV SRQ SRT
	450 Super Moto Werksreplika		04							MCB 540 SRQ CRQ
EXC	450 Racing	KTM-4T-EXC	03							MCB 648 SI RSI EC
EXC	450 Racing	KTM-4T-EXC	04-							MCB 648 SI RSI EC
EXC-F	450		08-							MCB 648 SI RSI EC
SX	450	VBKMXN	03-06							MCB 648 SI RSI EC
SX-F	450 ATV		08-09							MCB 824 SI
SX-F	450 Racing	SXF450	07-							MCB 648 SI RSI EC
XC	450 ATV		08-10							MCB 824 SI
	450 Rally		11-							MCB 648 SI RSI EC
	450 Rally		11-							MCB 671 SV
MX	500 Enduro		86							MCB 75 SI
MX	500 Enduro		87							MCB 572
MX	500 Enduro		88							MCB 592
MX	500 Enduro		89-91							MCB 523 SI
MX	500 Enduro		92-93							MCB 648 SI RSI EC
MX	500 Enduro		94-95							MCB 648 SI RSI EC
EXC	505		09-							MCB 648 SI RSI EC
SX	505 ATV		08-							MCB 824 SI
SX-F	505 Racing		07-09							MCB 648 SI RSI EC
XC	505 ATV		08-							MCB 824 SI
EXC	520 Racing	KTM-4T-EXC	00-02							MCB 648 SI RSI EC
SX	520 Racing	VBKMXM	00-02							MCB 648 SI RSI EC
EXC	525 Racing	KTM-4T-EXC	03							MCB 648 SI RSI EC
EXC	525 Racing	KTM-4T-EXC	04-06							MCB 648 SI RSI EC
SX	525 Racing	VBKMXM	03							MCB 648 SI RSI EC
SX	525 Racing		04-06							MCB 648 SI RSI EC
SX	525 SMR		05							MCB 793 RSI SRQ
XC	525 ATV		08-							MCB 824 SI
XC	525 Racing		06-07							MCB 648 SI RSI EC
EXC	530		08-11							MCB 648 SI RSI EC
SXC	540	KTM-4T-EGS	99-00							MCB 648 SI RSI EC
	560 SMR		06							MCB 793 RSI SRQ
	560 SMR		07							MCB 794 RSI SRQ
LC4	600 Enduro		88-91							MCB 592
LC4	600 Enduro		92-93							MCB 648 SI RSI EC
LC4	600 Enduro		94-							MCB 648 SI RSI EC
LC4	620 Adventure		97-01							MCB 648 SI RSI EC
LC4	620 Competition	KTM-4T-EGS	99-							MCB 648 SI RSI EC
LC4	620 Competition Supermoto	KTM-4T-EGS	00-							MCB 648 SI RSI EC
LC4	620 Duke		94-98							MCB 540 SV CRQ

* 2 Sätze erforderlich - 2 sets required
 Parkbremse - parking brake
 linke Seite - left side
 rechte Seite - right side



KTM												
LC4	620	Enduro		95-99		MCB 648	SI	RSI	EC	MCB 672 SI	RSI	EC
SC	620	Super Competition	4T-SC	96-01		MCB 648	SI	RSI	EC	MCB 672 SI	RSI	EC
SC	620	Supermoto	4T-SC	98-01		MCB 648	SI	RSI	EC	MCB 672 SI	RSI	EC
	625	SMC		05-06		MCB 683	SV	SRQ	CRQ	MCB 672 SI	RSI	EC
LC4	625	Super Competition		02		MCB 648	SI	RSI	EC	MCB 672 SI	RSI	EC
LC4	625	Supermoto		02		MCB 648	RSI	SI	EC	MCB 672 SI	RSI	EC
SXC	625			03-06		MCB 648	SI	RSI	EC	MCB 672 SI	RSI	EC
LC4	640	Adventure	KTM-4T-EGS	00-07		MCB 648	SV	SI	EC	MCB 672 SH	SI	EC
LC4	640	Duke I		98		MCB 540	SV	SRQ		MCB 672 SH	SI	EC
LC4	640	Duke II	KTMDKII	99-07		MCB 683	SV	SRQ	SRT	MCB 672 SH	SI	EC
LC4	640	Enduro	KTM-4T-EGS	99-04		MCB 648	SV	SI	EC	MCB 672 SH	SI	EC
LC4	640	Supermoto	KTM-4T-EGS	99-02		MCB 648	RSI	SI	EC	MCB 672 SI	RSI	EC
LC4	640	Supermoto		03		MCB 540	SV	SRQ	CRQ	MCB 672	RSI	EC
LC4	640	Supermoto		04-06		MCB 683	SV	SRQ	SRT	MCB 672	RSI	EC
LC4	660	SMC Supermoto	4T-SC	03-04		MCB 540	SV	SRQ		MCB 672	RSI	EC
LC4	660	SMC Supermoto	4T-SC	05-06		MCB 683	SV	SRQ	SRT	MCB 672	RSI	EC
LC4	690	Duke		08-11	4 ☐	MCB 721 SV	SRT	SRQ		MCB 672 SH	SI	EC
LC4	690	Duke ABS		12-		MCB 683 SV	SRT	SRQ		MCB 672 SH	SI	EC
LC4	690	Duke R		10-11	4 ☐	MCB 721 SV	SRT	SRQ		MCB 672 SH	SI	EC
LC4	690	Enduro, Enduro R		08-		MCB 671	SV			MCB 672 SH	SI	EC
LC4	690	SMC		07-11		MCB 683 SV	SRT	SRQ		MCB 672	RSI	EC
	690	Duke R ABS		13-	*	MCB 792 SV	SRT			MCB 672 SH	RSI	EC
	690	SMC R		12-	4 ☐	MCB 721 SV	SRT	SRQ		MCB 672	RSI	EC
	690	Supermoto R		08-10	4 ☐	MCB 721 SV	SRT	SRQ		MCB 672	RSI	EC
LC8	950	Adventure	KTM LC8	02-06	*	MCB 671	SV			MCB 648	SH	EC
LC8	950	Superenduro R		06-08		MCB 671	SV			MCB 648	SH	EC
LC8	950	Supermoto R		05-06	4 ☐ *	MCB 721 SV	SRT	SRQ		MCB 648	RSI	EC
LC8	990	Adventure R, ABS		09-12	*	MCB 671	SV			MCB 648	SH	EC
LC8	990	Adventure S		06-08	*	MCB 671	SV			MCB 648	SH	EC
LC8	990	Super Duke	LC8EFI	05-11	4 ☐ *	MCB 721 SV	SRT	SRQ		MCB 672 SH	SI	EC
LC8	990	Super Duke R	LC8EFI	08-	4 ☐ *	MCB 721 SV	SRT	SRQ		MCB 672 SH	SI	EC
LC8	990	Supermoto R, ABS	LC8EFI	08-09	4 ☐ *	MCB 721 SV	SRT	SRQ		MCB 648 SH	RSI	EC
LC8	990	Supermoto R, ABS		10-	*	MCB 792 SV	SRT	SRQ		MCB 648 SH	RSI	EC
LC8	990	Supermoto T, ABS		09-12	4 ☐ *	MCB 721 SV	SRT	SRQ		MCB 648 SH	RSI	EC
	1050	Adventure ABS		15-	*	MCB 683 SV	SRT			MCB 648 SH		
	1090	Adventure, R		17-	*	MCB 683 SV	SRT			MCB 648 SH		
LC8	1190	Adventure ABS		13-	*	MCB 683 SV	SRT			MCB 648 SH		
LC8	1190	Adventure R ABS		13-	4 ☐ *	MCB 683 SV	SRT			MCB 648 SH		
RC8	1190	R		08-	*	MCB 792 SV	SRT	CRQ	SCR	MCB 700 SH	RQ	
	1290	Super Adventure ABS		15-	*	MCB 683 SV	SRT			MCB 648 SH		
	1290	Super Adventure R/S, T		17-	*	MCB 683 SV	SRT			MCB 648 SH		
	1290	Super Duke GT ABS		16-	*	MCB 792 SV	SRT			MCB 700 SH	RQ	
	1290	Super Duke R ABS		14-	*	MCB 792 SV	SRT			MCB 700 SH	RQ	
E-SM	Freeride		15-	Electric		MCB 842 SI				MCB 831 SI		
E-SX	Freeride		15-	Electric		MCB 842 SI				MCB 831 SI		
E-XC	Freeride		15-	Electric		MCB 842 SI				MCB 831 SI		

Kymco												
DJ	50	, Refined	SA10	94-06		MCS 800				MCS 825		
RS	50	Agility 2T, 4T	U10/U60	10-		MCB 689	EC			MCS 800		
	50	Agility Basic 4T	U60	07		MCS 800				MCS 800		
	50	Agility City	C10	05-		MCB 689	EC			MCS 826		
	50	Agility, Carry, MMC, One	U60/U65	05-		MCB 689	EC			MCS 800		
	50	Bandit		02-06		MCB 582	SRM					
	50	Calypso	KCZ	97-99		MCB 694	EC			MCS 800		
	50	Cobra Cross	SF10	99-06		MCB 665	EC			MCS 800		
	50	Cobra Racer	SF10	00-06		MCB 665	EC			MCS 800		
CX	50	Curio	KCP	5/95-		MCB 665	EC			MCS 825		
	50	Dink, Dink Sports, Dink C.	SH10/S80	00-		MCB 663	EC			MCS 800		
	50	Easy		01-		MCB 665	EC			MCS 800		
ZX	50	Fever	KCA	5/95-		MCB 665	EC			MCS 825		
	50	Filly LX	SD10	00-06		MCB 689	EC			MCS 800		
	50	Grand Dink	S90	04-08		MCB 689	EC			MCS 800		
	50	Grand Dink S	S90	09-		MCB 689	EC			MCS 800		
	50	Heroism	SB10	5/95-97		MCB 694	EC			MCS 800		



Kymco												
	50	Jive		04-06		MCB 590	EC			MCB 517		
	50	K-Pipe		12-		MCB 663	EC					
	50	Like 2T, 4 T		10-		MCB 689	EC			MCS 800		
	50	Like 2T, 4T		09		MCB 712	SRM			MCS 800		
	50	Manboy		97-		MCB 665	EC			MCS 800		
	50	Maxxer		05-12						MCS 843		
	50	Mxer Quad		00-07		MCS 800				MCB 712		
	50	MXU		05-		MCS 800				MCB 712		
RS	50	Naked 2T	U10/U60	10-		MCB 689	EC			MCS 800		
	50	New Sento i		11-		MCB 689	EC					
	50	Nexxon		08-09		MCB 822				MCB 822		
	50	People	B1	99-		MCB 712	SRM			MCS 826		
	50	People	B9	07-		MCB 712	SRM			MCS 826		
	50	People S	B1	99-		MCB 712	SRM			MCS 826		
	50	People S	B9	07-		MCB 712	SRM			MCS 826		
	50	Pronto		04-06		MCB 689	EC					
DJ	50	S	U61			MCB 712	SRM			MCS 825		
KB	50	Scout	KB	95-00		MCB 665	EC			MCS 800		
	50	Sento	U80	08-09		MCB 689	EC			MCS 800		
	50	Sniper		94-96		MCB 665	EC			MCB 686		
	50	Spacer	SH10	97-		MCB 663	EC			MCS 800		
K12	50	Sport	K12	95-00		MCB 665	EC			MCS 800		
CX	50	Super	KCP	5/95-97		MCB 665	EC			MCS 825		
	50	Super 8		08-		MCB 712	SRM			MCS 826		
	50	Super 9 AC	S1	00-07		MCB 663	EC			MCS 800		
	50	Super 9 LC	S1	00-07		MCB 663	EC			MCB 712		
ZX	50	Super Fever	SC10	02-		MCB 665	EC			MCS 825		
	50	Topboy on/off road	SF10	96-06		MCB 665	EC			MCS 800		
	50	Topboy Racer/Cross	SF10	97-06		MCB 665	EC			MCS 800		
	50	Vitality Cross, Sport	U3	04-		MCB 689	EC			MCS 800		
	50	Yager	SH10	98-		MCB 663	EC			MCS 800		
	50	Yup	S6	01-09		MCB 689	EC			MCS 800		
KB	90	Manboy		97-00		MCB 665	EC			MCS 800		
	100	Cobra Racer	SF10	98-03		MCB 689	EC			MCS 800		
	100	Topboy on/off road	SF10	97		MCB 665	EC			MCS 800		
KB	100	Scout		95-		MCB 665	EC			MCS 800		
	125	Agility 16+	KL25D	14-		MCB 712	SRM			MCB 663	SRM	EC
	125	Agility 4 T	U62	06-		MCB 689	EC			MCS 826		
	125	Agility Carry		11-		MCB 712	SRM			MCS 800		
	125	Agility City	C20	08-		MCB 712	SRM			MCB 663	SRM	EC
	125	Agility MMC	U62	09-		MCB 712	SRM			MCS 800		
	125	Agility One	U62	05-		MCB 689	EC			MCS 800		
	125	Downtown i, Super Dink	V21	09-		MCB 598	SRM			MCB 830	SRM	
	125	Calypso	KAF	99-		MCB 694	EC			MCS 800		
	125	Dink	SH25	97-04		MCB 663	SRM	EC		MCB 663	SRM	EC
	125	Dink i	T90	06-		MCB 663	SRM	EC		MCB 663	SRM	EC
	125	Grand Dink	S40	01-07		MCB 663	SRM	EC		MCB 663	SRM	EC
	125	Grand Dink i.		12-		MCB 598	SRM			MCB 821	SRM	EC
	125	Heroism	KCZ/KAF	5/95-97		MCB 694	EC			MCS 800		
	125	Hipster		01-06		MCB 663	SRM	EC		MCS 821		
	125	Jetix		08-		MCB 525	EC					
	125	K-Pipe	KB25AA	12-		MCB 663	SRM	EC		MCS 821		
	125	K-XCTi	D8	12-		MCB 726	SRM			MCB 821	SRM	
	125	Like		09		MCB 712	SRM			MCB 663	SRM	EC
	125	Like, Like LX		10-		MCB 582	SRM			MCB 663	SRM	EC
	125	Movie XL	S51	01-09		MCB 689	EC			MCS 826		
	125	Mxer	L1	03-07		MCS 800				MCB 712		
	125	New Dink		08-		MCB 663	SRM	EC		MCB 663	SRM	EC
	125	New Downtown i		16-		MCB 726	SRM			MCB 830	SRM	
	125	Nexxon		08-		MCB 822				MCB 822		
	125	People GTi		10-		MCB 726	SRM			MCB 830	SRM	
	125	People One i	KM25	14-		MCB 712	SRM			MCS 826		
	125	People S		07-	☐	MCB 712	SRM			MCB 821	SRM	EC

* 2 Sätze erforderlich - 2 sets required
 Parkbremse - parking brake
 linke Seite - left side
 rechte Seite - right side



Laverda											
RGA	1000 Jota	86		*	MCB 19	RQ			MCB 19	RQ	
RGS	1000	83-86		*	MCB 19	RQ			MCB 19	RQ	
SFC	1000	85		*	MCB 19	RQ			MCB 19	RQ	
TGA	1000	83-86		*	MCB 19	RQ			MCB 19	RQ	

Lifan											
LF	50 Ogy (Aero 50)				MCB 590	EC			MCS 800		
	125 Offroad	07-			MCB 844				MCB 846		

Linhai											
LH	50 Police	07-			MCB 539	EC					
	125 Eggy	07-			MCB 539	EC					

LML-Vespa											
Star	125 Deluxe				MCB 651	EC			MCS 980		
NV	150	95-			MCS 980				MCS 980		
T5	150	95-			MCS 980				MCS 980		
NV	200	95-			MCS 980				MCS 980		
T5	200	95-			MCS 980				MCS 980		

Maico											
	250 Motocross/Enduro	99-			MCB 648 SI	RSI	EC		MCB 672 SI	RSI	EC
	500 Motocross/Enduro	99-			MCB 648 SI	RSI	EC		MCB 672 SI	RSI	EC
	500 Supermotard	99-			MCB 648 SI	RSI	EC		MCB 672 SI	RSI	EC
	Alle Modelle	86-			MCB 550				MCB 550		

Malaguti											
	50 Centro	ZJM36	94-96		MCB 578				MCS 800		
	50 Centro	ZJM42	97-		MCB 674	EC	SR		MCS 800		
	50 Centro		08-		MCB 519	EC	SR		MCS 994		
	50 Ciak	ZJM52	00-		MCB 674	EC	SR		MCS 800		
	50 Ciak Twin Disk	ZJM52	02-		MCB 674	EC	SR		MCB 674	EC	SR
	50 CX		85-		MCB 564	SR					
	50 Enduro		85-		MCB 75	SI					
	50 Fifty Full		85-		MCB 564	SR					
	50 Fifty Mistral		90-		MCB 564	SR					
	50 Raid		91-		MCB 564	SR			MCS 800		
	50 Top		85-		MCB 564	SR					
	50 Yesterday	ZJM45	97-		MCB 674	EC	SR		MCS 800		
CR-1	50 Crosser	ZJM43	95-97		MCB 564	SR					
CR-1	50 Crosser	ZJM43	98-		MCB 674	EC	SR				
Dune	50 ES		89		MCB 75	SI					
F-10	50 Jetline		92-93		MCB 517				MCS 800		
F-10	50 Jetline		94-		MCB 696	EC	SR		MCS 800		
F-10	50 Tribal		08-		MCB 674	EC	SR				
F-10	50 WAP	ZJM48	03-		MCB 674	EC	SR		MCS 800		
F-12	50 Phantom	ZJM62	94-97		MCB 564	SR			MCS 800		
F-12	50 Phantom	ZJM62	98-		MCB 578				MCB 674	EC	SR
F-12R	50 Phantom AC	ZJM62	02-		MCB 674	EC	SR		MCS 800		
F-12R	50 Phantom LC	ZJM62	00-		MCB 674	EC	SR		MCB 674	EC	SR
F-15	50 Firefox	ZJM44	96-98		MCB 578				MCS 800		
F-15	50 Firefox	ZJM44	98-		MCB 578				MCB 674	EC	SR
F-15	50 Firefox LC	ZJM44	01-		MCB 674	EC	SR		MCB 674	EC	SR
F-15	50 Mechatronic		03-		MCB 674	EC	SR		MCB 674	EC	SR
MDX	50		86-		MCB 522						
MEX	50		86-		MCB 517						
MFX	50		86-		MCB 517						
MRX	50		89		MCB 75	SI					
NKD	50 Drakon		05-		MCB 700	EC			MCB 535	EC	
RST	50		90		MCB 75				MCB 75		
XL	50 Sport		83-		MCB 508						
	80 Chopper Fifty		83-		MCB 508						
F-12	100 Phantom	ZJM50	00-		MCB 674	EC	SR		MCB 674	EC	SR
	125 Blog i.e.		09-		MCB 582	SRM			MCB 523		
	125 Centro i.e.		08-		MCB 582	SRM			MCB 539	EC	
	125 Ciak, Ciak Master	ZJM59	02-		MCB 674	EC	SR		MCS 800		
	125 Madison	ZJM53	99-		MCB 664	SRM	EC		MCB 710	SRM	EC



Malaguti											
	125 Madison 3		08-						MCB 671		
F-18	125 Warrior	ZJM57	00-03						MCB 674	EC	SR
MFX	125 Runner		86-						MCB 508		
MFX	125 Runner		87-						MCB 557		
	125 Sport City Cube		08-						MCB 557	SRM	
F-18	150 Warrior		00-03						MCB 696	EC	SR
	160 Blog i.e.		09-						MCB 582 SRM		
	160 Centro i.e.		08-						MCB 582 SRM		
	200 Madison		03-						MCB 664 SRM	EC	
	200 Sport City Cube		08-						MCB 557 SRM		
	250 Madison	ZJM54	00-03						MCB 726 SRM		
	250 Madison 3 i.e.		08-						MCB 671		
	250 Password i.e.		06-						MCB 734	EC	
	250 Sport City Cube		08-						MCB 557 SRM		
	300 Sport City Cube		08-						MCB 557 SRM		
K	400 Madison	ZJM61	01-						MCB 726 SRM		
MGX	425 Ronco		87-						MCB 517		
MGX	450 Ronco		87-						MCB 564		
GT	500 Spidermax		04-						MCB 557 SRM		
RS	500 Spidermax		09-						MCB 557 SRM		

Malanca											
GTI	80								* MCB 552		
	125 Mark		85-						MCB 75		
E2	125 Sport								* MCB 552		
GTI	125								* MCB 552		

Mash (Qingqi)											
	50 Bibop								MCB 694	EC	
	125 Cafe Racer		14-						MCB 822	SV	
	125 Scrambler		13-						MCB 689	EC	
	125 Seventy Five		14-						MCB 689	EC	
	125 Seventy		13-						MCB 689	EC	
	125 Sixty Five		13-						MCB 822	SV	
	250 Cafe Racer		14-						MCB 822	SV	
	250 Two Fifty		14-						MCB 822	SV	
	400 Scrambler		13-						MCB 598	SV	
	500 Five Hundred		13-						MCB 598	SV	

Massey Ferguson											
MF	250 2WD/4WD		04						* MCB 763 SI		
MF	300 2WD/4WD		04						* MCB 763 SI		
MF	400 4WD		04						* MCB 763 SI		
MF	400 4WD Auto		04						* MCB 763 SI		
MF	500 4WD Auto		05-09						* MCB 773 SI		
MF	500 4WD Auto		05-09						* MCB 773 SI		
MF	500 4WD TBX Auto		04						* MCB 763 SI		
MF	650 4WD Auto		05-09						* MCB 773 SI		
MF	700 4WD Auto Diesel		05-09						* MCB 773 SI		

MBK											
BW	50 alle Modelle		90-96						MCS 956		
CS	50 Mach G	SA22	02-10						MCB 644	EC	
CV	50 Evolis	4FW	92						MCB 644	EC	
CV	50 Evolis	4FW	93-						MCB 590	EC	
CW	50 Booster Next Generation	4BXM	96-						MCB 644	EC	
CW	50 Booster Road	4BXM	94-95						MCB 644	EC	
CW	50 Booster Rocket	4VA	95-						MCB 644	EC	
CW	50 Booster Spirit	SA05	00-						MCB 674	EC	SR
CW	50 Booster Track	4VA	96-						MCB 644	EC	
CW	50 Fizz	4RC	94-97						MCB 644	EC	
CY	50 Forte	3UG	96-						MCB 644	EC	
YH	50 Flipper	SA03	99-						MCB 674	EC	SR
YP	50 Nitro	5BR	97-00						MCB 644	EC	

* 2 Sätze erforderlich - 2 sets required
 Parkbremse - parking brake
 linke Seite - left side
 rechte Seite - right side



MBK										
YP	50 Nitro	SA14	01-		MCB 644	EC		MCB 701	EC	SR
YN	50 Ovetto	5AD	96-		MCB 644	EC		MCS 962		
EW	50 Stunt	SA09	00-		MCB 701	EC	SR	MCS 962		
TZR	50 X-Power	RA03	03-04		MCB 734	EC		MCB 539	EC	
CV	80 Evolis	4FW	94-		MCB 590	EC		MCS 962		
YN	100 Ovetto	SB04	00-		MCB 674	EC	SR	MCS 968		
YP	100 Nitro	SB05	00-		MCB 674	EC	SR	MCS 968		
YW	100 Booster	SB02	01-		MCB 590	EC		MCS 968		
XN	125 Doodo	SE04	00-05		MCB 674	EC	SR	MCS 968		
NXC	125 Flame		05-09		MCB 774			MCS 962		
NXC	125 Flame		10-		MCB 839			MCS 962		
XC	125 Flame	SE03	96-04		MCB 539	EC		MCS 962		
XQ	125 Thunder	SE05	01-		MCB 648	SRM		MCB 700	SRM	
YP	125 Skycruiser	SE32	06-		MCB 648	SRM		MCB 700	SRM	
YP	125 Skyliner	5DS	96-00		MCB 648	SRM		MCS 968		
YP	125 Skyliner	SE06	01-		MCB 648	SRM		MCB 700	SRM	
YW	125 Z X-over		10-		MCB 835					
XQ	150 Thunder	SG06	02-		MCB 648	SRM		MCB 700	SRM	
YP	150 Skyliner	SG08	98-00		MCB 666	SRM		MCS 958		
YP	150 Skyliner R	SG08	01-		MCB 666	SRM		MCB 700	SRM	
YP	180 Skyliner	SG12	04-		MCB 648	SRM		MCB 700	SRM	
YP	250 Skyliner	SG02	00-		MCB 666 SRM			MCB 699 SRM		
VP	300 Kilibre		03-		MCB 648 SRM			MCB 648 SRM		
VP	400 Skyliner	SH05	04-		MCB 666 SRM			MCB 722 SRM		

Montesa										
Alle Modelle			88-		MCB 535	RQ	EC	MCB 75	RQ	

Moto Guzzi										
	125 Custom		85		MCB 75					
	350 Falcone		88		MCB 75	RQ		MCB 75	RQ	
	350 Imola		78	*	MCB 75	RQ		MCB 75	RQ	
	350 NTX		88-	*	MCB 75	RQ		MCB 75	RQ	
	400		79	*	MCB 75	RQ		MCB 75	RQ	
	500 Monza		77-85	*	MCB 75	RQ		MCB 75	RQ	
	650		80-85	*	MCB 75	RQ		MCB 75	RQ	
	650 Florida		85-92	*	MCB 75	RQ		MCB 75	RQ	
	650 GT Sessantacinque		89	*	MCB 75	RQ		MCB 75	RQ	
	650 Nevada		92-01	*	MCB 75			MCB 75		
	650 NTX		87-		MCB 19			MCB 19		
	750 Enduro		86	*	MCB 19			MCB 19		
	750 Nevada		92-02	*	MCB 75			MCB 75		
	750 Nevada	LK	03-		MCB 683	SV		MCB 700	RQ	
	750 Nevada Classic	LK	03-		MCB 683	SV		MCB 700	RQ	
	750 NTX		90-		MCB 19	SV		MCB 19		
	750 SP		92-	*	MCB 75	RQ		MCB 75	RQ	
	750 T		92-	*	MCB 75	RQ		MCB 75	RQ	
	750 Targa		92-	*	MCB 75	RQ		MCB 75	RQ	
V	750 Brevia i.e.	LL	03-		MCB 683	SV	SRT	MCB 700	RQ	
V7	750 Cafe Classic		09-11		MCB 683	SV	SRT	MCB 700	RQ	
V7	750 Classic		09-11		MCB 683	SV	SRT	MCB 700	RQ	
V7	750 III Anniversario		17-		MCB 683	SV	SRT	MCB 557		
V7	750 Racer		09-11		MCB 683	SV	SRT	MCB 700	RQ	
V7	750 Racer		12-14		MCB 683	SV	SRT	MCB 557		
V7	750 II Racer		15-		MCB 683	SV	SRT	MCB 557		
V7	750 III Racer		17-		MCB 683	SV	SRT	MCB 557		
V7	750 II Scrambler		16-		MCB 683	SV	SRT	MCB 557		
V7	750 Special		12-14		MCB 683	SV	SRT	MCB 557		
V7	750 II Special		15-		MCB 683	SV	SRT	MCB 557		
V7	750 III Special		17-		MCB 683	SV	SRT	MCB 557		
V7	750 Stone		12-14		MCB 683	SV	SRT	MCB 557		
V7	750 II Stone		15-		MCB 683	SV	SRT	MCB 557		
V7	750 III Stone		17-		MCB 683	SV	SRT	MCB 557		
V7	750 II Stornello		16-		MCB 683	SV	SRT	MCB 557		
	850 Le Mans		76-85	*	MCB 19	RQ		MCB 19	RQ	
	850 T3, T4, T5		76-85	*	MCB 19	RQ		MCB 19	RQ	



Moto Guzzi											
	850 T5 N.T.		86	*	MCB 19	RQ		MCB 19	RQ		
V9	850 Bobber		16-		MCB 683	SV	SRT	MCB 557			
V9	850 Roamer		16-		MCB 683	SV	SRT	MCB 557			
V9	850 X-Track		17-		MCB 683	SV	SRT	MCB 557			
	850 Brevia		05-	*	MCB 683	SV	SRT	MCB 648	SH		
	850 Griso		05-	*	MCB 683	SV	SRT	MCB 648	SH		
	850 Norge		06-	*	MCB 683	SV	SRT	MCB 648	SH		
	940 Bellagio		07-	*	MCB 671	SV		MCB 648	SH		
	1000 California I		81-	*	MCB 533			MCB 533			
	1000 California II	VT	85	*	MCB 19	RQ		MCB 19	RQ		
	1000 California III	VW	89	*	MCB 19	SV		MCB 19	RQ		
	1000 California III C		91-	*	MCB 19	SV		MCB 19	RQ		
	1000 Le Mans III		79-84		MCB 19	RQ		MCB 533			
	1000 Le Mans IV		85	*	MCB 19	RQ		MCB 19	RQ		
	1000 Mille GT		91-	*	MCB 19	SV		MCB 19	RQ		
	1000 Quota I.E.		92-		MCB 572			MCB 618			
	1000 S		90	*	MCB 19	SV		MCB 19	RQ		
	1000 SP		79-84		MCB 19	RQ		MCB 533			
RS	1000 Daytona	KL	97-	*	MCB 540	SV		MCB 75	RQ		
V10	1000 Centauro	KK	96-	*	MCB 540	SV		MCB 75	RQ		
	1100 Brevia	KR	04-	*	MCB 683	SV	SRT	MCB 671	SH		
	1100 California Jackal	KD	00		MCB 540	SV		MCB 671	SH		
	1100 California Jackal	KD	01-		MCB 683	SV	SRT	MCB 671	SH		
	1100 California Special	KD	99-00	*	MCB 540	SV		MCB 671	SH		
	1100 California Special	KD	01-	*	MCB 683	SV	SRT	MCB 671	SH		
	1100 California Special Sport	KD	02-	*	MCB 683	SV	SRT	MCB 671	SH		
	1100 California Stone	KD	02-		MCB 683	SV	SRT	MCB 671	SH		
	1100 California Titanium	KD	03-	*	MCB 683	SV	SRT	MCB 671	SH		
	1100 Griso	LS	05-	*	MCB 683	SV	SRT	MCB 700	SH	RQ	
	1100 Sport	KE	96-	*	MCB 540	SV	SRQ	CRQ	MCB 75	RQ	
ES	1100 Quota	KM	99-	*	MCB 671	SV		MCB 648	SH		
EV	1100 California	KC	94-97	*	MCB 19	SV		MCB 19	RQ		
EV	1100 California	KC	98-00	*	MCB 540	SV		MCB 75	RQ		
EV	1100 California, 80, Touring	KD	01-		MCB 683	SV	SRT	MCB 75	RQ		
V11	1100 Le Mans, Le Mans Tenni	KR	01-	*	MCB 683	SV	SRT	CRQ	MCB 75	RQ	
V11	1100 Scura, Sport Scura	KR	02-	*	MCB 683	SV	SRT	CRQ	MCB 75	RQ	
V11	1100 Sport	KR	97-00	*	MCB 540	SV	SRT	CRQ	MCB 75	RQ	
V11	1100 Sport, Sport Naked	KR	01-	*	MCB 683	SV	SRT	CRQ	MCB 75	RQ	
	1100 California Vintage		06-	*	MCB 683	SV	SRT	MCB 671	SH		
V11	1200 Le Mans, Corsa		05-	4☐*	MCB 721 SV	SRT	SRQ	MCB 700	SH	RQ	
	1200 Brevia	LP	08-11	*	MCB 683 SV	SRT		MCB 648	SH		
	1200 Brevia ABS	LP	08-11	*	MCB 683 SV	SRT		MCB 648	SH		
	1200 Griso 8V, SE	LS	07-	4☐*	MCB 721 SV	SRT	SRQ	MCB 648	SH		
	1200 MGS-01 Corsa		05-	4☐*	MCB 721 SV	SRT	SRQ	MCB 700	SH	RQ	
	1200 Norge	LS	06-10	*	MCB 683 SV	SRT		MCB 648	SH		
	1200 Norge GT 8V ABS		11-	*	MCB 683 SV	SRT		MCB 648	SH		
	1200 Sport 4V	LP	06-07	*	MCB 683 SV	SRT	SRQ	CRQ	MCB 648	SH	
	1200 Sport 4V ABS	LP	08-12	*	MCB 683 SV	SRT	SRQ	CRQ	MCB 700	SH	RQ
	1200 Sport 8V Corsa ABS		12-	*	MCB 683 SV	SRT	SRQ	CRQ	MCB 648	SH	
	1200 Stelvio, NTX ABS	LZ	08-	*	MCB 683 SV	SRT		MCB 648	SH		
	1400 California Audace, Eldorado		16-	*	MCB 683 SV	SRT		MCB 671 SH			
	1400 California Custom		13-	*	MCB 683 SV	SRT		MCB 671 SH			
	1400 California Eldorado		16-	*	MCB 683 SV	SRT		MCB 671 SH			
	1400 California MGX-21 Flying Fortress		16-	*	MCB 683 SV	SRT		MCB 671 SH			
	1400 California Touring, SE		13-	*	MCB 683 SV	SRT		MCB 671 SH			

Moto Morini										
	125 KJ		86		MCB 536					
	250 XE Country		88		MCB 75					
	350 Dart		88		MCB 579			MCB 75		
	350 Excalibur		86		MCB 563			MCB 563		
	350 Indiana		88		MCB 563			MCB 75		
	350 K2		86		MCB 536					

* 2 Sätze erforderlich - 2 sets required
 Parkbremse - parking brake
 linke Seite - left side
 rechte Seite - right side



Moto Morini									
350 Kanguro		86		MCB 536					
350 Kanguro		88		MCB 557				MCB 75	
1200 9 1/2	ZLM	07-11	*	MCB 683	SV	SRT	CRQ	MCB 700	RQ
1200 Corsaro	ZLM	05-	*	MCB 683	SV	SRT	CRQ	MCB 700	RQ
1200 Corsaro ZZ		17-	*	MCB 683	SV	SRT	CRQ	MCB 700	RQ
1200 Granpasso	ZLM	08-	*	MCB 671	SV			MCB 648	SH
1200 Rebello		12-	4 ☐ *	MCB 721 SV	SRT	SRQ		MCB 700	SH RQ
1200 Scrambler	ZLM	08-09	*	MCB 683 SV	SRT	SRQ		MCB 700	SH RQ
1200 Scrambler	ZLM	10-	*	MCB 671	SV			MCB 648	SH
1200 Sport		08-	*	MCB 683 SV	SRT	SRQ	CRQ	MCB 700	SH RQ

Motorhispania									
MH 50 Furia 6v	FU01	99-		MCB 535	EC			MCB 535	EC
MH 50 Furia Max		06-		MCB 535	EC			MCB 535	EC
MH 50 Urban Bike		06-		MCB 734	EC			MCB 535	EC
RX 50 Racing	DR01	00-		MCB 629				MCB 535	EC
RYZ 50 Enduro		05-		MCB 535	EC			MCB 535	EC
MH10 125 LC									
RYZ 125 Enduro		05-		MCB 535	EC			MCB 535	EC

MUZ									
FB 50 Moskito	FB	98-		MCB 590	EC				
SX 50 Moskito	JP	00-		MCB 519	EC	SR		MCS 962	
FB 125 Moskito		98-		MCB 590	EC				
MZ 125 Mantizz S		07-		MCB 525	EC				
MZ 125 Saxon Roadstar		93-		MCB 19	SV			MCS 891	
MZ 125 Saxon Sportstar		93-		MCB 19	SV			MCS 891	
RT 125 Classic		00-		MCB 663	EC			MCB 604	
SM 125		99-01		MCB 582	SI			MCB 604	
SM 125	MZ125	02-		MCB 689	EC			MCB 604	
SX 125		99-01		MCB 582	SI			MCB 604	
SX 125	MZ125	02-		MCB 689	EC			MCB 604	
MZ 251 Saxon Fun		93-		MCB 19	SV			MCS 890	
MZ 251 Saxon Sportstar		93-		MCB 19	SV			MCS 891	
MZ 251 Saxon Tour		93-		MCB 19	SV			MCS 890	
MZ 301 Saxon		93-	cast wheel	MCB 19	SV			MCS 891	
MZ 301 Saxon Fun		93-		MCB 19	SV			MCS 890	
MZ 301 Saxon Sportstar		93-		MCB 19	SV			MCS 891	
MZ 301 Saxon Tour		93-		MCB 19	SV			MCS 890	
MZ 500 Green Star		97-		MCB 19	SV			MCS 890	
MZ 500 R		90-		MCB 19	SV			MCS 890	
MZ 500 Red Star		97-		MCB 19	SV			MCS 890	
MZ 500 Saxon		93-	cast wheel	MCB 19	SV			MCS 891	
MZ 500 Saxon Country		93-		MCB 19	SV			MCS 890	
MZ 500 Saxon Fun		93-		MCB 19	SV			MCS 890	
MZ 500 Saxon Tour		93-		MCB 19	SV			MCS 890	
MZ 500 Silver Star Classic		93-		MCB 19	SV			MCS 890	
MZ 660 Baghira	MKZ660E	97-01		MCB 652				MCB 657	
MZ 660 Baghira Black Panther	MKZ660E	00-		MCB 652				MCB 657	
MZ 660 Mastiff	MKZ660E	98-		MCB 652				MCB 657	
MZ 660 Skorpion Cup		00-		MCB 540 SV	SRQ	CRQ		MCB 75	
MZ 660 Skorpion Replica		97-	*	MCB 540 SV	SRQ	CRQ		MCB 75	
MZ 660 Skorpion Sport	MKZ660	94-01	*	MCB 540	SV			MCB 75	
MZ 660 Skorpion Tour	MKZ660	94-01	*	MCB 540	SV			MCB 75	
MZ 660 Skorpion Traveller		97-01		MCB 540	SV			MCB 75	
MZ 660 Supermoto		06-		MCB 652				MCB 657	
MZ 1000 S		01-02	*	MCB 683	SV	SRQ	CRQ	MCB 700	RQ
MZ 1000 S		03-	*	MCB 595 SV	SRT	SRQ	CRQ	MCB 691	SH
MZ 1000 SF, SFs		05-	*	MCB 595 SV	SRT	SRQ	CRQ	MCB 691	SH
MZ 1000 SFX		07-	*	MCB 595 SV	SRT	SRQ	CRQ	MCB 691	SH
MZ 1000 ST		05-	*	MCB 595 SV	SRT	SRQ	CRQ	MCB 691	SH

MV Agusta									
F3 675 , ABS		11-14	*	MCB 683 SV	SRT	CRQ	SCR	MCB 700 SH	RQ
F3 675 , ABS		15-	*	MCB 858 SV	SRT	CRQ	SCR	MCB 700 SH	RQ
F3 675 RC		16-	*	MCB 858 SV	SRT	CRQ	SCR	MCB 700 SH	RQ



MV Agusta									
675 Brutale, ABS		12-	*	MCB 683 SV	SRT	CRQ		MCB 700 SH	RQ
750 Brutale, Brutale S	F4	01-06	*	MCB 660 SV	SRQ	CRQ		MCB 797 SH	
750	F4	99-03	*	MCB 660 SV	SRQ	CRQ		MCB 797 SH	
F3 800 , ABS		14-	*	MCB 858 SV	SRT	CRQ	SCR	MCB 797 SH	
F3 800 RC		16-	*	MCB 858 SV	SRT	CRQ	SCR	MCB 700 SH	RQ
800 Brutale Dragster, RC		15-	*	MCB 683 SV	SRT	SRQ		MCB 700 SH	RQ
800 Brutale, ABS		13-	*	MCB 683 SV	SRT	SRQ		MCB 700 SH	RQ
800 Rivale, ABS		13-	*	MCB 856 SV	SRT	SRQ		MCB 700 SH	RQ
800 Stradale ABS		15-	*	MCB 856 SV	SRT	SRQ		MCB 700 SH	RQ
800 Turismo Veloce, RC		14-	*	MCB 856 SV	SRT	SRQ		MCB 700 SH	RQ
910 Brutale R		05-07	Brembo 4 ☐ *	MCB 721 SV	SRT	CRQ		MCB 797 SH	
910 Brutale S		05-07	Nissin	MCB 660 SV	SRQ	CRQ		MCB 797 SH	
920 Brutale		12-	*	MCB 683 SV	SRT	CRQ		MCB 797 SH	
989 Brutale		08-09	*	MCB 683 SV	SRT	CRQ		MCB 797 SH	
990 Brutale R		10-11	*	MCB 683 SV	SRT	CRQ		MCB 797 SH	
F4 1000 R		07-	Brembo 4 ☐ *	MCB 721 SV	SRT	CRQ	SCR	MCB 797 SH	
F4 1000 R Corsa, RR Corsa		12-	*	MCB 792 SV	SRT	CRQ	SCR	MCB 797 SH	
F4 1000 R, RR ABS		10-	*	MCB 792 SV	SRT	CRQ	SCR	MCB 797 SH	
F4 1000 RC		15-	*	MCB 792 SV	SRT	CRQ	SCR	MCB 797 SH	
F4 1000 S	F4	04-	Nissin	MCB 660 SV	SRQ	CRQ		MCB 797 SH	
F4 1078 CC		08-11	*	MCB 792 SV	SRT	CRQ	SCR	MCB 797 SH	
F4 1078 RR		08-11	*	MCB 792 SV	SRT	CRQ	SCR	MCB 797 SH	
1078 Brutale RR		08-09	*	MCB 792 SV	SRT	CRQ		MCB 797 SH	
1090 Brutale ABS		12-	*	MCB 683 SV	SRT	CRQ		MCB 797 SH	
1090 Brutale R ABS		12-	*	MCB 683 SV	SRT	CRQ		MCB 797 SH	
1090 Brutale RR ABS		10-	*	MCB 792 SV	SRT	CRQ		MCB 797 SH	
1090 Brutale RR Corsa ABS		14-	*	MCB 792 SV	SRT	CRQ		MCB 797 SH	

MZ									
ETZ 125		85-		MCB 19				MCS 891	
TS 125				MCS 890				MCS 891	
ETZ 250		82-		MCB 19				MCS 890	
ETZ 250		85-		MCB 19				MCS 890	
TZ 250				MCS 890				MCS 890	
ETZ 251		89		MCB 19				MCS 890	
ETZ 301 Kanui				MCB 19				MCS 890	

MZB									
125 Horex Imperator		96-		MCB 676					
125 Horex Regent		96-		MCB 19					
125 MZB RT-Classik		96-		MCB 19					

Norton									
850 Commando		73-77		MCB 18				MCB 18	
961 Commando Cafe Racer		10-	4 ☐ *	MCB 721 SV	SRT			MCB 700 SH	RQ
961 Commando SE		10-11	*	MCB 683 SV	SRT			MCB 700 SH	RQ
961 Commando SE		12-	4 ☐ *	MCB 721 SV	SRT			MCB 700 SH	RQ
961 Commando SF		13-	4 ☐ *	MCB 721 SV	SRT			MCB 700 SH	RQ
961 Commando SF Sport		10-	*	MCB 683 SV	SRT			MCB 700 SH	RQ
Commander		90-	*	MCB 19				MCB 19	
F-1		90	*	MCB 19				MCB 19	
Interpol 2		83	*	MCB 19				MCB 19	
TT		92	*	MCB 540 SV	SRQ	CRQ		MCB 540	
Wankel Classic		88	*	MCB 19				MCB 19	

Peugeot									
e- Vivacity	V4	10	Electric	MCB 694	EC			MCS 800	
e- Vivacity	V4	11-	Electric	MCB 689	EC			MCS 800	
50 103 Pro, SP3				MCS 828				MCS 828	
50 Blaster Furios	L1	09-		MCB 535	EC	SR		MCB 535	EC SR
50 Buxy	FE 053 DE	94-	Hengtong	MCB 519	EC	SR		MCS 800	
50 Buxy	FE 053 DE	94-	AJP	MCB 535	EC	SR		MCS 800	
50 Buxy	FE 053 DE	94-	Brembo	MCB 696	EC	SR		MCS 800	
50 CityStar	H3	14-		MCB 744	EC	SRM		MCB 700	EC SRM

* 2 Sätze erforderlich - 2 sets required
 Parkbremse - parking brake
 linke Seite - left side
 rechte Seite - right side



PGO									
	25 Galaxy		92-		MCB 519	EC	SR		MCS 990
	50 Big Max R	PM	94-06		MCB 590	EC			MCS 990
	50 Big Max S, Naked		03-		MCB 684	EC			MCS 990
	50 Bugrider		06-		MCB 807				MCS 510
	50 Comet		91-95		MCB 519	EC	SR		MCS 990
	50 Galaxy		92-		MCB 519	EC	SR		MCS 990
	50 G-Max		05-		MCB 684	EC			MCS 990
	50 Hot		98-		MCB 590	EC			MCS 990
	50 Libra		09-		MCB 684	EC			
	50 Liger RS		08-		MCB 684	EC			MCS 990
	50 Mega		96-		MCB 590	EC			MCS 990
	50 Rodoshow	PE	01-		MCB 644	EC			MCS 990
	50 Sport		94-		MCB 590	EC			MCS 990
	50 Star		90-		MCS 800				MCS 813
	50 Tornado		96-		MCB 590	EC			MCS 990
	50 TR3		02-		MCB 684	EC			
	50 T-Rex	CP	99-		MCB 684	EC			MCS 990
	50 X-Rider		03-						MCB 519 SI EC
PMX	50	PM50	98-		MCB 590	EC			MCS 990
PMX	50 Naked	PM	01-		MCB 684	EC			MCS 990
	80 Big Max		94-		MCB 590	EC			MCS 990
	80 Star		90-		MCS 800				MCS 813
	90 Big Max	PS90	97-		MCB 590	EC			MCS 990
	90 Galaxy		92-		MCB 519	EC	SR		MCS 990
	90 Sport		94-		MCB 590	EC			MCS 990
	90 Tornado		96-		MCB 590	EC			MCS 990
PMX	110		00-		MCB 684	EC			MCS 990
	125 G-Max		05-		MCB 684	EC			MCB 663 EC
	125 Tornado		96-		MCB 590	EC			MCS 990
	125 T-Rex 2 T	CP0	99-02		MCB 684	EC			MCS 990
	125 T-Rex 4 T	CP1	00-		MCB 684	EC			MCS 855
	125 X-Rider		03-						MCB 519 SI EC
	125 Libra EFI		09-		MCB 684	EC			
	125 Liger		06-		MCB 684	EC			MCS 921
	125 X-Hot EFI		10-		MCB 684	EC			
	150 Bugrider		05-	*	MCB 807				MCB 510
	150 Bugxter		05-	*	MCB 807				MCB 510
	150 G-Max		05-		MCB 684	EC			MCB 663 EC
	150 Libra EFI		09-		MCB 684	EC			
	150 T-Rex 4 T	CP2	00-		MCB 684	EC			MCS 855
	150 X-Hot EFI		10-		MCB 684	EC			
	150 X-Rider		03-						MCB 519 SI EC
	200 Bugrider		07-	*	MCB 807				MCB 805 SI
	250 Bugrider		05-	*	MCB 807				MCB 805 SI
	250 G-Max		06-08		MCB 540				MCB 663
BR	500 Racer		07-		MCB 836 SI				MCB 760 SI
	500 Bug		08-		MCB 836 SI				MCB 760 SI
	500 Bug		08-	Ⓟ					MCB 668 SI

Piaggio									
	50 Diesis	C34	01-05		MCB 535	EC	SR		MCS 984
	50 Fly		05-		MCB 744	EC	SRM		MCS 994
	50 Free		93-95						MCS 985
	50 Free	FCS	96-		MCB 696	EC	SR		MCS 989
	50 Liberty 2T	C15	97-08		MCB 827	EC	SRM		MCS 994
	50 Liberty 2T, 4T		09-		MCB 744	EC	SRM		MCS 994
	50 Liberty 4T	M22	00-08		MCB 827	EC	SRM		MCS 994
	Liberty		11-	Electric	MCB 827	EC	SRM		MCS 994
	50 Liberty S		07-08		MCB 827	EC	SRM		MCS 994
	50 New Liberty		16-		MCB 519	EC			
	50 N				MCS 981				MCS 986
	50 Quartz	NSP	92-		MCB 651	EC			MCS 991
	50 Primavera		14-	Vespa	MCB 744	EC	SRM		
	50 Storm		94-95		MCB 696	EC	SR		MCS 800
	50 Storm	TPH	96-		MCB 688	EC			MCS 800



Piaggio									
	50 Zip Disco		96-		MCB 827	EC	SRM		MCS 989
	50 Zip Fast Rider	SSL	93-95		MCB 696	EC	SR		MCS 991
	50 Zip Fast Rider	SSL	96-		MCB 827	EC	SRM		MCS 984
	50 Zip II 4T	M25	00-		MCB 827	EC	SRM		MCS 984
	50 Zip II Cat. DT	C25	01-		MCB 688	EC			MCS 984
	50 Zip Sport Production	SSL	96-		MCB 827	EC	SRM		MCS 984
	50 Zip, Zip + Zip	BMZ	92-		MCS 985				MCS 800
APE	50		80-05		MCS 981				
ET2	50		97-01	Vespa	MCB 827	EC	SRM		MCS 984
ET2	50 2T, AC, Euro 2		02-	Vespa	MCB 827	EC	SRM		MCS 984
ET4	50 4T		00-04	Vespa	MCB 827	EC	SRM		MCS 984
LX	50 2T / 4T	C38	05-	Vespa	MCB 827	EC	SRM		MCS 984
LXV	50	C38	07-	Vespa	MCB 827	EC	SRM		MCS 984
NRG	50	SAL1T	94-95		MCB 696	EC	SR		MCS 991
NRG	50 LC DD	C04	98-00		MCB 696	EC	SR		MCB 827 EC
NRG	50 LC DT	SAL1T	96-99		MCB 696	EC	SR		MCS 989
NRG	50 mc2	C18	96-97		MCB 696	EC	SR		MCS 989
NRG	50 mc2 DD	C21	98-01		MCB 696	EC	SR		MCB 827 EC
NRG	50 mc3 DD (LC)	C32	01-		MCB 696	EC	SR		MCB 827 EC
NRG	50 mc3 DT (AC)	C21	01-		MCB 696	EC	SR		MCS 984
NRG	50 mc3 Purejet	C32	02-		MCB 519	EC	SR		MCB 827 EC
NRG	50 Power DD, DT	C45	05-		MCB 519	EC	SR		MCB 695 EC SR
NRG	50 Power Purejet	C45	05-		MCB 519	EC	SR		MCB 695 EC SR
NRG	50 Silver Bullett		10-		MCB 519	EC	SR		MCB 695 EC SR
NTT	50		96-		MCB 696	EC	SR		MCS 989
PK	50 S, XL		82-90	Vespa	MCS 981				MCS 980
PK	50 XL2		90-97	Vespa	MCS 980				MCS 980
RST	50 Sfera	C01	96-		MCB 651	EC			MCS 989
RST	50 Sfera	NSL	91-95		MCB 688	EC			MCS 989
S	50, Sport	C38	07-		MCB 827	EC	SRM		MCS 984
TPH	50 2 T		11-		MCB 744	SRM	EC		MCS 994
TPH	50 Thyhoon	TEC	93-99		MCB 696	EC	SR		MCS 989
TPH	50 Thyhoon	TPH	00-		MCB 696	EC	SR		MCS 984
TPH	50 Thyhoon Catalyzed	C19	02-		MCB 696	EC	SR		MCS 984
	80 Skipper		94-98		MCB 651	EC			MCS 984
PK	80 alle Modelle		83-88	Vespa	MCS 981				MCS 980
PX	80 E		84-96		MCS 980				MCS 980
RST	80 Sfera	NSL 80	11/94-		MCS 987				MCS 991
TPH	80 Typhoon	TEC 80	93-95		MCB 696	EC	SR		MCS 991
TPH	80 Typhoon	TEC 80	96-		MCB 688	EC			MCS 989
	100 Fly	M53	06-		MCB 695	EC	SR		MCS 994
	100 Zip	M53	06-		MCB 695	EC	SR		MCS 994
PX	125 70		16-	Vespa	MCB 827 SRM	EC			
	125 946	M80	14-	Vespa	MCB 744 SRM	EC			MCS 994
ET4	125	M19	00-	Vespa	MCB 827 SRM	EC			
ET4	125	M04	96-99	Vespa	MCB 827 SRM	EC			MCS 984
GTV	125	M31	07-09		MCB 744 SRM	EC			MCB 727 SRM
LXV	125		08-	Vespa	MCB 827 SRM	EC			MCS 984
PK	125		81-00	Vespa	MCS 980				MCS 980
PX	125	M09	98-	Vespa	MCB 651	EC			MCS 980
X7	125, Evo i.e.	M62	08-		MCB 744 SRM	EC			MCB 771 SRM
X8	125 4 T	M36	04-06		MCB 744 SRM	EC			MCB 700 SRM EC
X8	125 Street	M36	05-		MCB 744 SRM	EC			MCB 782 SRM
X9	125	M23	01-03		* MCB 700 SRM	EC			MCB 700 SRM EC
X9	125	M23	04-	Ⓟ	MCB 744 SRM				MCB 700 SRM EC
X9	125	M23	04-	Ⓟ	MCB 771 SRM				
X9	125 Evolution	M23	06-	Ⓟ	MCB 744 SRM				MCB 782 SRM
X9	125 Evolution	M23	06-	Ⓟ	MCB 771 SRM				
X10	125 Executive		13-	Ⓟ	MCB 744 SRM				MCB 771 SRM
X10	125 Executive		13-	Ⓟ	MCB 771 SRM				
S	125, Sport		07-		MCB 827 SRM	EC			MCS 984
GTS	125, Super/ Sport	M31	07-	Vespa	MCB 744 SRM	EC			MCB 727 SRM
LX	125 4 T		05-	Vespa	MCB 827 SRM	EC			MCS 984

* 2 Sätze erforderlich - 2 sets required
 Parkbremse - parking brake
 linke Seite - left side
 rechte Seite - right side



Piaggio						
	500 MP3 LT i.e. Business ABS	M64	14-			MCB 832 P
	500 MP3 LT i.e. Sport ABS	M64	14-	*	MCB 886 SRM	MCB 771 SRM
	500 MP3 LT i.e. Sport ABS	M64	14-			MCB 832 P
BV	500		06-		MCB 700 SRM	MCB 700 SRM
X9	500 Evolution	M27	03-06	*	MCB 648 SRM	MCB 700 SRM
X9	500 Evolution ABS	M27	03-06	*	MCB 648 SRM	MCB 700 SRM
X9	500 i.e.	M27	07	*	MCB 648 SRM	MCB 700 SRM
X9	500 SL	M27	01-02	*	MCB 700 SRM	MCB 700 SRM
X10	500 Executive i.e.	M76	12-		MCB 744 SRM	MCB 771 SRM
X10	500 Executive i.e.	M76	12-		MCB 771 SRM	

Polaris						
	50 Predator		04-		MCS 832	MCS 843
	50 Scrambler		01-03		MCS 832	MCS 843
	50 Outlaw		08-		MCS 832	MCS 843
	90 Predator		03-04		MCS 832	MCS 843
	90 Scrambler		01-03		MCS 832	MCS 843
	90 Sportsman		01-		MCS 832	MCS 843
	90 Outlaw		07-11			MCS 843
	170 Ranger RZR		09-	*	MCB 868 SI	MCB 869 SI
	200 Phoenix		10-	*	MCB 868 SI	MCB 523 SI
	250 Trail Blazer		94-98	*	MCB 761 SI	MCB 668 SI
	250 Trail Blazer		99-	*	MCB 761 SI	MCB 762 SI
	250 Trail Boss			*	MCB 619	MCB 668 SI
	300 Hawkeye		07-09	*	MCB 761 SI	MCB 761 SI
	300 Sportsman		08-10	*	MCB 761 SI	MCB 761 SI
	325 Magnum 2x4,4x4		00-02	*	MCB 761 SI	MCB 762 SI
	325 Trail Boss		00-	*	MCB 761 SI	MCB 762 SI
	330 ATP		04-	*	MCB 761 SI	MCB 761 SI
	330 Magnum 2x4,4x4		03-	*	MCB 761 SI	
	330 Trail Boss, Trail Blazer		03-	*	MCB 761 SI	MCB 762 SI
	400 Scrambler 2x4,4x4		00-	*	MCB 761 SI	MCB 762 SI
	400 Sportsman		01-02	*	MCB 761 SI	MCB 762 SI
	400 Xpedition 4x4		00-	*	MCB 761 SI	MCB 762 SI
	400 Xplorer L 4x4		00-	*	MCB 761 SI	MCB 762 SI
	400 Ranger HO		10-	*	MCB 853 SI	MCB 854 SI
	400 Sportsman		03-05	*	MCB 761 SI	MCB 798 SI
	400 Sportsman HO 4x4		08-10	*	MCB 761 SI	MCB 761 SI
	400 Sportsman HO 4x4		11-	*	MCB 761 SI	MCB 855 SI
	450 Outlaw S, MXR		08-	*	MCB 854 SI	MCB 619
	450 Sportsman		06-07	*	MCB 761 SI	MCB 798 SI
ATP	500		04-	*	MCB 761 SI	MCB 761 SI
	500 Magnum 2x4,4x4 HDS		02-	*	MCB 761 SI	MCB 798 SI
	500 Magnum 4x4		00-01	*	MCB 761 SI	MCB 762 SI
	500 Outlaw		06-07	*	MCB 761 SI	MCB 761 SI
	500 Predator		03-07	*	MCB 761 SI	MCB 761 SI
	500 Ranger 6x6		04-05	*	MCB 761 SI	
	500 Ranger 2x4/4x4		06-07	*	MCB 854 SI	MCB 854 SI
	500 Ranger 2x4/4x4 EFI		08-10	*	MCB 853 SI	MCB 854 SI
	500 Ranger 4x4 EFI		11-	*	MCB 854 SI	MCB 854 SI
	500 Ranger Crew		11-	*	MCB 853 SI	MCB 854 SI
	500 Ranger HO 4x4 EFI		09-11	*	MCB 853 SI	MCB 854 SI
	500 Revolver		06-	*	MCB 619	MCB 619
	500 Scrambler 2x4		01-02	*	MCB 761 SI	MCB 762 SI
	500 Scrambler 4x4		97	*	MCB 761 SI	MCB 668 SI
	500 Scrambler 4x4		98-04	*	MCB 761 SI	MCB 762 SI
	500 Scrambler 2x4		07-08	*	MCB 761 SI	MCB 798 SI
	500 Scrambler 4x4		05-	*	MCB 761 SI	MCB 798 SI
	500 Sportsman 4x4		96-	*	MCB 761 SI	MCB 668 SI
	500 Sportsman 6x6		00-08	*	MCB 761 SI	
	500 Sportsman HO/EFI		03-08	*	MCB 619	MCB 798 SI
	500 Sportsman EFI Quad HO		08-	*	MCB 619	MCB 855 SI
	500 Sportsman Touring HO		09-11	*	MCB 619	MCB 855 SI
	500 Sportsman X2 EFI		07-09	*	MCB 761 SI	MCB 761 SI
	500 Sportsman XP		09	*	MCB 855 SI	MCB 855 SI



Polaris						
	525 Outlaw S, IRS		07-	*	MCB 854 SI	MCB 761 SI
	550 Sportsman X2, XP, XP EPS		09-	*	MCB 855 SI	MCB 855 SI
	550 Sportsman, EPS, Touring EPS		10-	*	MCB 855 SI	MCB 855 SI
	570 Ranger RZR EFI		12-	*	MCB 854 SI	MCB 619
	600 Sportsman 4x4		03-05	*	MCB 619	MCB 798 SI
	700 Sportsman 4x4		02-06	*	MCB 619	MCB 798 SI
	700 MVRS 4x4		08-	*	MCB 853 SI	MCB 853 SI
	700 Ranger 4x4 EFI		07	*	MCB 857 SI	MCB 857 SI
	700 Ranger 4x4 EFI		08-	*	MCB 853 SI	MCB 857 SI
	700 Ranger 6x4 EFI		08	*	MCB 853 SI	MCB 857 SI
	700 Ranger 6x6 EFI		06-09	*	MCB 857 SI	MCB 857 SI
	700 Ranger Crew 4x4 EFI		09	*	MCB 853 SI	MCB 857 SI
	700 Ranger XP 4x4		06-08	*	MCB 857 SI	MCB 857 SI
	700 Sportsman EFI, MV		05-07	*	MCB 761 SI	MCB 798 SI
	700 X 2		08	*	MCB 761 SI	MCB 761 SI
	800 Ranger Crew		10-	*	MCB 853 SI	MCB 857 SI
	800 Ranger EV, HD, XP, 6x6		10-11	*	MCB 853 SI	MCB 857 SI
	800 Ranger RZR, S EFI		08-	*	MCB 854 SI	MCB 619
	800 Ranger RZR-4, EPS		10-	*	MCB 853 SI	MCB 857 SI
	800 Sportsman EFI/HO		05-08	*	MCB 619	MCB 798 SI
	800 Sportsman EFI/HO		09-	*	MCB 619	MCB 855 SI
	800 Sportsman 6x6 Big Boss		09-	*	MCB 761 SI	MCB 761 SI
	800 Sportsman Touring, X 2 EFI		07-	*	MCB 761 SI	MCB 761 SI
	850 Forest		15-	*	MCB 855 SI	MCB 855 SI
	850 Scrambler HO/ HO EPS		13-	*	MCB 855 SI	MCB 855 SI
	850 Sportsman Touring EPS		10-	*	MCB 855 SI	MCB 855 SI
	850 Sportsman Touring HO EPS		13-	*	MCB 855 SI	MCB 855 SI
	850 Sportsman X2, XP, XP EPS		09-	*	MCB 855 SI	MCB 855 SI
	900 Ranger RZR XP		11-	*	MCB 853 SI	MCB 857 SI
	1000 Forest		15-	*	MCB 855 SI	MCB 855 SI
	1000 General EPS		16-	*	MCB 853 SI	MCB 854 SI
	1000 Scrambler MD, XP		15-	*	MCB 855 SI	MCB 855 SI
	1000 Sportsman MD, Touring, XP		15-	*	MCB 855 SI	MCB 855 SI

Puch						
	50 Cobra 6, GT, GTL		80-		MCB 508	
	50 Cobra M 82		-85		MCB 596	
	50 Monza 4, SL, GSL		80-		MCB 508	
	50 Monza Lujo		-85		MCB 596	
	50 Ranger		86-		MCB 508	
	50 Maxi, Maxi S		73-80		MCS 828	MCS 828

Qingqi						
QM	50 QT				MCB 590	EC

Quadzilla						
R	50		03-06		MCS 838	MCS 968
WK	50		06-		MCS 838	MCS 838
WK	70		06-		MCS 838	MCS 838
R	100		06-09		MCS 838	MCS 968
X	100 E		06-		MCS 962	MCB 523 SI
WK	110		06-		MCB 590	EC
WK	125		06-		MCB 590	EC
WK	140		06-		MCB 844	MCB 846
	170 E Stinger		06-		MCS 962	MCB 582 SI
BR	200 E Bugrider		07-	*	MCB 807	MCB 805 SI
XRV	250 E		06-	*	MCB 807	MCB 805 SI
	250 E Stinger		06-	*	MCB 519 SI	EC
QZ	300 XLC Stinger		09-	*	MCB 523 SI	MCB 523 SI
RL	300 Buggie		07-	*	MCB 807	MCB 805 SI
XLC	300 E, LE		07-	*	MCB 523 SI	MCB 523 SI
QZ	450 Sport		08-	*	MCB 523 SI	MCB 523 SI
RL	500 Buggie		08-	*	MCB 617	MCB 617
XLC	500 E		10-	*	MCB 523 SI	MCB 523 SI

* 2 Sätze erforderlich - 2 sets required
 Parkbremse - parking brake
 linke Seite - left side
 rechte Seite - right side



Quadzilla										
500 4x4		06-							MCB 762 SI	
500 e 4x4		07-							MCB 756 SI	
RS6 600 4WD	links/left	10-							MCB 582 SI	
RS6 600 4WD	rechts/right	10-							MCB 615 SI	
Z8 800	links/left	10-							MCB 582 SI	
Z8 800	rechts/right	10-							MCB 615 SI	

REX										
50 Escape		03-							MCB 519	EC SR
50 Rex		98-							MCB 519	EC SR
50 Bergamo		12							MCB 519	EC
50 Capriolo	QM50QT-2	07-							MCB 765	MCS 800
50 E-Rex, RS Classic		11-							MCB 822	MCB 663 EC
50 Flash		96-							MCB 590	EC
50 Imola		13-							MCB 822	MCB 663 EC
50 Monaco		12-							MCB 615	EC SRM
50 Monza 50 Urban, Race		11-							MCB 822	MCS 800
50 Palermo		12-							MCB 519	EC
50 RS450	QM50T-6	04-							MCB 590	EC
50 RS250		04-							MCB 539	EC
50 RS460									MCB 590	EC
50 RS500									MCB 765	MCS 800
50 RS600									MCB 765	
50 RS700		08-							MCB 539	EC
50 RS900	QM50QT-10A								MCB 539	EC
RS 125									MCB 765	
SC 125		08-							MCB 539	EC
125 Capriolo									MCB 539	EC
125 Imola 50 Race		11-							MCB 822	MCB 663 EC SRM
125 Monaco 50 Race		11-							MCB 615	EC SRM
125 Remy		98-							MCB 590	EC
125 RS1000		10-							MCB 822	MCB 663 EC SRM
125 RS1100		10-							MCB 822	MCB 663 EC SRM
125 Silverstreet		99-							MCB 519	EC SR
125 Speedy									MCB 539	EC
150 Quad	SMC	10-								MCB 582 SI
250 Quad	SMC	10-								MCB 582 SI

Rieju										
MRT 50									MCB 765	MCB 765
MRX 50 Pro		05-							MCB 629	MCB 535 EC
MRX 50 Racing	MRX	02-							MCB 535	EC
NKD 50		04-							MCB 796	MCB 535 EC
RR 50 Supermotard	RR	96-							MCB 535	EC
RS1 50 Castrol	RSE	01-							MCB 664	EC
RS1 50 Evolution	VTPRSE	96-00							MCB 535	EC
RS2 50 Matrix		03-							MCB 796	MCB 535 EC
RS3 50 Pro		12-							MCB 780	SV
RS3 50		12-							MCB 796	MCB 519 EC
SMX 50		02-							MCB 535	MCB 535 EC
SMX 50		02-							MCB 629	MCB 535 EC
50 Tango		07-12							MCB 700	EC
50 Tango		13-							MCB 818 SI	MCB 735 EC
MRX 125	MR4T	02-							MCB 535	MCB 535 EC
MRX 125	MR4T	02-							MCB 629	MCB 535 EC
RS2 125 NKD		06-07							MCB 796	MCB 519 SI EC
RS2 125 NKD		08-10							MCB 759	EC
RS2 125 Pro		08-							MCB 779	MCB 519 SI EC
RS3 125 NKD		11-							MCB 700	EC
SMX 125	MR4T	02-	AJP						MCB 535	MCB 535 EC
SMX 125	MR4T	02-							MCB 629	MCB 535 EC
125 Tango		11-							MCB 818 SI	MCB 735 EC
125 Tango, Tango Pro		06-							MCB 700	EC
250 Tango		08-11							MCB 700	EC
250 Tango		12-							MCB 818 SI	MCB 735 EC
MRX 450		08-							MCB 648	SI RSI EC



Rieju										
alle Modelle		85-							MCB 535	EC
									MCB 535	EC

Royal Enfield										
500 Bullet		05-							MCB 689	EC
500 Clubman EFI		09-							MCB 689	EC
500 Electra EFI		09-							MCB 689	EC
500 Fury EFI		11-							MCB 689	EC
500 Trials EFI		09-							MCB 689	EC
500 Woodsman EFI		09-							MCB 689	EC

Sachs										
50 49er II		08-							MCB 694	EC
50 Bee		08-10							MCB 539	EC
50 Gipsy	FE 053-DE	8/94-							MCB 674	EC SR
50 Limbo		94-							MCB 674	EC SR
50 Mad Ass		04-05							MCB 822	MCB 535 EC
50 Mad Ass		06-09							MCB 822	MCB 510
50 Raggae		8/94-							MCB 519	EC SR
50 Raggae		8/94-							MCB 674	EC SR
50 Speedfight		96-							MCB 522	MCS 800
50 Speedforce		08							MCB 694	EC
50 Splinter		8/94-							MCB 519	EC SR
50 Splinter		8/94-							MCB 674	EC SR
50 Squab		96-							MCB 644	EC
RS 50 Speedjet		08							MCB 694	EC
SR 50 Samba		93-							MCS 800	MCS 800
SX-1 50		08-09							MCB 694	EC
ZX 50 Enduro	693	95-							MCB 664	EC
SR 80 Samba	FE 082-DE	11/93-							MCB 665	EC
RS 125 Speedjet		08							MCB 694	EC
SR 125 Samba	F 121	6/94-							MCB 665	EC
XTC 125 Racing	675	99-07							MCB 540	SV SRQ
XTC 125 Racing		08-							MCB 683	SV SRQ
ZX 125 Enduro	660	97-							MCB 664	EC
ZX 125 Enduro	660	99-							MCB 557	MCB 657
ZZ 125 Funbike	660	99-							MCB 696	MCB 657
ZZ 125 Funbike	660	98							MCB 664	EC
125 Bee		08-10							MCB 539	EC
125 Dirty Devil		08							MCB 767	RSI
125 Husky		97-							MCB 719	MCS 990
125 Mad Ass		05							MCB 822	MCB 525 EC
125 Mad Ass		06-09							MCB 822	MCB 510
125 Roadster V2	680	01-							MCB 557	MCS 953
125 X-Road		07							MCB 540	SV SRQ
125 X-Road		08-							MCB 683	SV SRQ
650 Roadster V1.6	830	00-02							MCB 540	MCB 657
650 Roadster V1.6		03-05							MCB 540	SV SRQ CRQ
800 Roadster V2	835	00-05							MCB 540	MCS 959
800 S-805, B-805		03-04							MCB 540	SV SRQ CRQ

Sherco										
80 Trials 0.8		01-04							MCB 535	RQ EC
80 Trials 0.8		05-							MCB 766	RSI
ST 80		13-14							MCB 842 SI	MCB 767 RSI
125 Trials 1.25		99-05							MCB 535	RQ EC
125 Trials 1.25		06-10							MCB 766	RSI
SE 125 4T Enduro 1.25		10-							MCB 734	EC
SE-R 125		17-							MCB 648 SI	RSI EC
SM 125 Black Panther 1.25i		10-							MCB 734	EC
ST 125		13-14							MCB 842 SI	MCB 767 RSI
200 Trials 2.00		99-05							MCB 535	RQ EC
SE 250 4T Enduro 2.5i		08-							MCB 648 SI	RSI EC
SE 250 i, iR Enduro		12-							MCB 648 SI	RSI EC
ST 250		13-14							MCB 842 SI	MCB 767 RSI

* 2 Sätze erforderlich - 2 sets required
 Parkbremse - parking brake
 linke Seite - left side
 rechte Seite - right side



Sherco										
	250 Trials 2.50		06-10		MCB 766	RSI		MCB 767	RSI	
	250 Trials 2.50		99-05		MCB 535	RQ	EC	MCB 535	RQ	EC
ST	290		13-14		MCB 842 SI			MCB 767	RSI	
	290 Trials 2.90		99-05		MCB 535	RQ	EC	MCB 535	RQ	EC
	290 Trials 2.90		06-10		MCB 766	RSI		MCB 767	RSI	
SCF-R	300		16-		MCB 648 SI	RSI	EC	MCB 743 SI	RSI	EC
SE	300 4T Enduro 3.0i		10-11		MCB 648 SI	RSI	EC	MCB 739 SI	RSI	
SE	300 i, iR Enduro		12-		MCB 648 SI	RSI	EC	MCB 743 SI	RSI	EC
ST	300		16-		MCB 766	RSI		MCB 767	RSI	
ST	305		13-14		MCB 842 SI			MCB 767	RSI	
	320 Trials 3.20		05-		MCB 766	RSI		MCB 767	RSI	
SE	450 4T Enduro 4.5i		04-11		MCB 648 SI	RSI	EC	MCB 739 SI	RSI	
SE	450 F, F-R		14-		MCB 648 SI	RSI	EC	MCB 743 SI	RSI	EC
SE	450 iR Enduro		12-		MCB 648 SI	RSI	EC	MCB 739 SI	RSI	
SM	450 Black Panther 4.5i		08-	4 ☐	MCB 721 SV	SRQ	CRQ	MCB 739 SI	RSI	
SM	450 F Super Motard 4.5i		07-		MCB 648 SI	RSI	EC	MCB 739 SI	RSI	
SE	510 4T Enduro 5.1i		07-11		MCB 648 SI	RSI	EC	MCB 739 SI	RSI	
SE	510 iR Enduro		12-		MCB 648 SI	RSI	EC	MCB 739 SI	RSI	
SM	510 Black Panther 5.1i		08-	4 ☐	MCB 721 SV	SRQ	CRQ	MCB 739 SI	RSI	
SM	510 F Super Motard 5.1i		07-		MCB 648 SI	RSI	EC	MCB 739 SI	RSI	

Siamoto										
	25 Birdie		02-04		MCB 590	EC				
	50 Birdie		02-04		MCB 590	EC				
BD	125				MCB 629					
KD	125				MCB 629					
SX1	125		04-		MCB 734	EC				

Simson										
	50 Habicht		96-		MCB 564	SR				
	50 Sperber		97		MCB 564	SR				
	50 Sperber	MSA50	98-		MCB 578					
	50 Star	SRA50	96-		MCB 564	SR				
	50 Sula City Bird		98-		MCB 522					
	50 Sula Thunder Bird		98-		MCB 522					
S53	50 alpha C		93-97		MCB 564	SR				
S53	50 beta		93-97		MCB 564	SR				
SR	50		95-		MCB 564	SR				
S53	70 alpha C		93-97		MCB 564	SR				
S83	70 Beta		93-97		MCB 564	SR				
SR	80		95-		MCB 564	SR				
	100 Sula Thunder Bird		98-		MCB 522					
	125 Schikra	MS125	99-		MCB 673	EC		MCB 578		
	125 SM	1C	01-		MCB 629			MCB 535	EC	
	125 Sula Thunder Bird		98-		MCB 522					

Sinnis										
QM	50 Falcon		08-		MCB 590	EC		MCS 800		
QM	50 Hawk		08-		MCB 689	EC		MCS 990		
QM	125 Apache		09-		MCB 582	SI	RSI	MCB 510	SI	
QM	125 Apache		09-		MCB 582	SI	RSI	MCS 855		
QM	125 Blade		09-		MCB 582	SI	RSI	MCB 510	SI	
QM	125 Matrix, Matrix II		10-		MCB 510			MCS 953		
QM	125 Stealth		08-	☐	MCB 582	SRM		MCB 585	SRM	
QM	125 Stealth		08-	☐	MCB 615	SRM				
QM	125 Vista		08-		MCB 765			MCS 958		
	125 Eagle		10-		MCB 510			MCS 953		
	125 Eco City		07-		MCB 510			MCS 800		

Suzuki										
	50 Lido		91-		MCB 569			MCB 615	EC	
	50 Lido	CS50H	89-		MCS 921			MCS 921		
A	50 K		75-		MCS 854			MCS 854		
AH	50 Address	CA1GA	93-95		MCS 921			MCS 921		
AP	50		71-78		MCS 854			MCS 854		
AP	50 S	CA1JA	95-98		MCB 674	EC	SR	MCS 921		



Suzuki										
AY	50 Katana	AA	97-02					MCB 674	EC	SR
AY	50 WR Katana	AA	99-02					MCB 674	EC	SR
AY	50 WR Katana	AA/WVAA	01-06					MCB 535	EC	SR
CS	50 Roadie		83-84					MCS 840		
GT	50		77-					MCB 91		MCS 854
GT	50	GT50	79-					MCB 16		MCS 854
GT	50 E	GT50E	79-					MCB 16		MCS 854
GT	50 K	GT50K	79-					MCB 91		MCS 854
GT	50 KE	GT50K	79-					MCB 16		MCS 854
JR	50		78-07					MCS 840		MCS 840
LT	50 ATV MINI		86-02							MCS 840
LT-A	50 ATV MINI		02-05					MCS 838		MCS 901
LT-Z	50 ATV MINI		06-12					MCS 838		MCS 901
RMX	50		00-					MCB 535	EC	MCB 535
TR	50 Street Magic	AH	97-00					MCB 679	SR	MCS 990
TS	50 ERK	TS50XK	80-83					MCS 854		MCS 901
TS	50 K	TS50K	78-79					MCS 854		MCS 854
UF	50 Estilete	WVBA	00-01					MCB 535	EC	SR
UX	50 Zillion	AT	99-00					MCB 674	EC	SR
ZR	50 K	ZR50K	79-					MCB 16		MCS 854
RM	60		03-					MCS 857		MCS 857
RM	65		03-					MCB 714 SI	EC	MCB 510 SI
AH	80		92-					MCB 519	EC	MCS 921
CP	80		85-					MCS 921		MCS 921
GT	80 E,L	GT80	81-83					MCB 523		MCS 854
LT	80		87-06					MCS 838		
RG	80 Gamma	NC11A	85-96					MCB 556		MCS 855
RM	80		80-81					MCS 901		MCS 901
RM	80	RC11	83-85					MCS 855		MCS 901
RM	80		86-88					MCB 522		MCS 963
RM	80		89-93					MCB 519 SI	EC	MCB 519 SI
RM	80		94-95					MCB 582 SI	RSI	SV
RM	80	RC12A	96-01					MCB 679 SI	EC	MCB 519 SI
TS	80 X	SC11A	84-87					MCS 855		MCS 901
RM	85		02-04					MCB 679 SI	EC	MCB 519 SI
RM	85		05-					MCB 697 SI	RSI	EC
LT-Z	90 ATV MINI		07-10					MCS 901		
RV	90	RV90	73-77					MCS 854		MCS 854
AH	100 Adress	CE12A	94-95					MCB 519	EC	SR
RM	100		03-					MCB 697 SI	RSI	EC
TS	100 ER		75-81					MCS 855		MCS 855
TS	100 ER		82-					MCS 855		MCS 901
UG	110 Hokuto	AT	98-02					MCB 679	SR	MCS 990
UK	110 Adress	DE	15-					MCB 519	EC	SR
	125 Lido Vario	CF41BH	90-					MCB 522		MCS 921
	125 Vecstar		96-					MCB 679	SR	MCS 921
AN	125	CF42A	95-00					MCB 679	SR	MCS 921
DR	125 S	SF42A	82-84					MCS 855		MCS 855
DR	125 S	SF42A	85-93					MCB 510	SI	MCS 855
DR	125 S	SF43B	91-93					MCB 510	SI	MCS 855
DR	125 SE	SF44A	95-00					MCB 510	SI	MCS 855
DR	125 SM	CS	09-10					MCB 669 SI	RSI	EC
DR-Z	125		04-					MCB 679	SI	EC
EN	125		05-					MCB 582	SV	MCS 855
FL	125 DW	WVCM	07-09					MCB 663	SRM	EC
GN	125	NF41A	94-99					MCB 523		MCS 855
GN	125		82-90					MCB 765		MCS 855
GP	125	GP125	77-					MCB 513		MCS 855
GS	125		83-94					MCB 765		MCS 855
GS	125	AW	95-00					MCB 523		MCS 855
GT	125	GT125	74-77					MCB 16		MCS 855
GT	125 E	GT125	78-79					MCB 16		MCS 855
GV	125 Z, E		82-90					MCB 765		

* 2 Sätze erforderlich - 2 sets required
 Parkbremse - parking brake
 linke Seite - left side
 rechte Seite - right side



Suzuki										
SV	650 ABS	WCX0/WCX1	16-	☑	MCB 682	SV	SRT	SRQ		
XF	650 Freewind	AC	97-02		MCB 681	SV			MCB 585	SH
	700 Quadrunner		04-	☑	MCB 757 SI					
	700 Quadrunner		04-	☑	MCB 758 SI					
LT-A	700 King Quad		05-07	☑	MCB 787 SI					
LT-A	700 King Quad		05-07	☑	MCB 788 SI					
DR	750 S, SU	SR41B	88		MCB 597	SV			MCS 907	
DR	750 S, SU	SR41B	89		MCB 597	SV			MCB 612	SH
GS	750	GS750	77-79		MCB 70				MCB 73	
GS	750 D	GS750D	77-79		MCB 70				MCB 73	
GS	750 E	GS750E	78-79		MCB 70				MCB 73	
GS	750 L	GS750E	79	*	MCB 72				MCB 73	
GSR	750 , ABS	C5	11	☑	MCB 681	SV	SRT	SRQ	MCB 634	SH
GSR	750 , ABS	C5	11	☑	MCB 682	SV	SRT	SRQ		
GSX	750	AE	98-02	☑	MCB 681	SV	SRT	SRQ	MCB 531	SH
GSX	750	AE	98-02	☑	MCB 682	SV	SRT	SRQ		
GSX	750 E	GS75X	80-82	*	MCB 509				MCB 73	
GSX	750 EF	GR72A	85-	*	MCB 509				MCB 73	
GSX	750 EG	GS75X	80-81		MCB 509				MCB 73	
GSX	750 ES	GR72A	83-87	*	MCB 509				MCB 73	
GSX	750 F	GR78A	89-97	*	MCB 591	SV			MCB 531	SH
GSX	750 F	WVAK	98-06	☑	MCB 681	SV	SRT	SRQ	MCB 531	SH
GSX	750 F	WVAK	98-06	☑	MCB 682	SV	SRT	SRQ		
GSX	750 L	GS75X	80-81	*	MCB 509				MCB 73	
GSX	750 S	GR71A	82-	*	MCB 501				MCB 73	
GSX-R	750	GR75A	85-87	*	MCB 542				MCB 531	
GSX-R	750	GR77B	88-89	*	MCB 595 SV	SRT	SRQ	CRQ	MCB 531	SH
GSX-R	750	GR7AB	90-91	*	MCB 595 SV	SRT	SRQ	CRQ	MCB 531	SH
GSX-R	750	GR7BB	92-93	*	MCB 595 SV	SRT	SRQ	CRQ	MCB 531	SH
GSX-R	750	GR7BB	94-95	*	MCB 659 SV	SRQ	CRQ		MCB 531	SH
GSX-R	750	GR7DB	96-99	*	MCB 659 SV	SRQ	CRQ		MCB 531	SH
GSX-R	750	WVB3	04-05	*	MCB 752 SV	SRT	CRQ	SCR	MCB 729	SH
GSX-R	750	WVBD	00-03	*	MCB 602 SV	SRT	SRQ	CRQ	MCB 531	SH
GSX-R	750	WVCF	06-07	*	MCB 752 SV	SRT	CRQ	SCR	MCB 783 SH	
GSX-R	750	WVCW	08-10	*	MCB 752 SV	SRT	CRQ	SCR	MCB 783 SH	
GSX-R	750	C4	11-	*	MCB 792 SV	SRT	CRQ	SCR	MCB 784 SH	
GSX-S	750	WC50	17-	*	MCB 737 SV	SRT	SRQ		MCB 634 SH	
GT	750	GT750	73-77	*	MCB 16				MCS 905	
LT-A	750 King Quad		08-	☑	MCB 787 SI					
LT-A	750 King Quad		08-	☑	MCB 788 SI					
VS	750 GLF Intruder	VR51B	86-89		MCB 542				MCS 959	
VS	750 GLP Intruder	VR51B	86-91		MCB 542				MCS 959	
C	800 Intruder, C Intruder	WVBM	07-		MCB 681	SV	SRT		MCS 959	
DR	800 S, SU	SR42B	90		MCB 597	SV			MCB 612	SH
DR	800 S, SU	SR43B	91-96		MCB 569	SV			MCB 615	SH
DR	800 S, SU	SR43B	96-99		MCB 682	SV			MCB 604	
DR-Z	800		88-90		MCB 597	SV			MCB 561	EC
DR-Z	800 Dzeta		91		MCB 597	SV			MCB 612	SH
VL	800 Intruder C800	WVBM	01-		MCB 681	SV	SRT		MCS 959	
VS	800 GL Intruder	VS52B	92-03		MCB 542				MCS 959	
VX	800 L	VS51B	90-95		MCB 569	SV			MCB 591	SH
VX	800 U	VS51B	96-01	*	MCB 682	SV	SRT		MCB 531	SH
VZ	800 M 800 Intruder	WVB4	05-		MCB 681	SV	SRT		MCS 959	
VZ	800 Marauder	AF	97-03		MCB 681	SV	SRT		MCS 959	
GS	850 E, L, G, GL	GS 850	80-82	*	MCB 509				MCB 73	
GS	850 G	GS 850	79	*	MCB 70				MCB 73	
GS	850 G	GS72A	83-86	*	MCB 509				MCB 73	
XN	850	GR71A	83-	*	MCB 501				MCB 73	
RF	900 R	GT73B	94-97	*	MCB 690	SV			MCB 678	SH
DL	1000 V-Strom	WVBS	02-09	☑	MCB 681	SV	SRT		MCB 634	SH
DL	1000 V-Strom	WVBS	02-09	☑	MCB 682	SV	SRT			
DL	1000 A V-Strom	DD	14-16	*	MCB 752 SV	SRT			MCB 783 SH	
DL	1000 A V-Strom, XT		17-	*	MCB 752 SV	SRT			MCB 783 SH	
GS	1000 E	GS1000	78-80	*	MCB 72				MCB 73	
GS	1000 E, H	GS1000	80	*	MCB 72				MCB 73	



Suzuki										
GS	1000 G, GL	GS100G	80-81	*	MCB 509				MCB 73	
GS	1000 S	GS1000	82	*	MCB 501				MCB 73	
GSX-R	1000	WVBL	01-02	*	MCB 659 SV	SRQ	CRQ		MCB 729 SH	
GSX-R	1000	WVBZ	03	4☑	MCB 742 SV	SRT	SRQ	CRQ	MCB 729 SH	
GSX-R	1000	WVBZ	04	*	MCB 752 SV	SRT	CRQ	SCR	MCB 729 SH	
GSX-R	1000	WVB6	05-06	*	MCB 752 SV	SRT	CRQ	SCR	MCB 729 SH	
GSX-R	1000	WVCL	07-08	*	MCB 752 SV	SRT	CRQ	SCR	MCB 783 SH	
GSX-R	1000	WVCY	09-11	*	MCB 752 SV	SRT	CRQ	SCR	MCB 784 SH	
GSX-R	1000	WVCY	12-14	*	MCB 792 SV	SRT	CRQ	SCR	MCB 784 SH	
GSX-R	1000 , ABS	WVCY	15-16	*	MCB 792 SV	SRT	CRQ	SCR	MCB 784 SH	
GSX-R	1000 ABS	WDM0	17-	*	MCB 792 SV	SRT	CRQ	SCR	MCB 784 SH	
GSX-S	1000 , A	DG	15-16	*	MCB 792 SV	SRT	CRQ		MCB 634 SH	
GSX-S	1000 F, FA	DG	15-16	*	MCB 792 SV	SRT	CRQ		MCB 634 SH	
GSX-S	1000 A, FA	WDG0	17-	*	MCB 792 SV	SRT	CRQ		MCB 634 SH	
SV	1000 S	WVBX	03-08	*	MCB 602 SV	SRT	SRQ		MCB 634	SH
SV	1000	WVBX	03-08	*	MCB 602 SV	SRT	SRQ		MCB 634	SH
TL	1000 R	AM321	98-02	*	MCB 659 SV	SRQ	CRQ		MCB 531	SH
TL	1000 S	AG111	97-01	*	MCB 602 SV	SRT	SRQ	CRQ	MCB 531	SH
GS	1100 G	GU71A	86	*	MCB 509				MCB 73	
GS	1100 G	GU73A	84-85	*	MCB 509				MCB 73	
GSX	1100	GS110X	80-81	*	MCB 501				MCB 542	
GSX	1100	GU71B	82-83	*	MCB 501				MCB 73	
GSX	1100 E	GS110X	81-83	*	MCB 501				MCB 73	
GSX	1100 E, EF, ES	GV71C	84-87	*	MCB 542				MCB 542	
GSX	1100 EX	GV71B	83	*	MCB 501				MCB 73	
GSX	1100 F	GV72C	88-92	*	MCB 591	SV			MCB 542	
GSX	1100 F	GV72C	93-96	*	MCB 591	SV			MCB 531	SH
GSX	1100 G	GV74A	91-93	*	MCB 569	SV			MCB 591	SH
GSX	1100 G	GV74A	94-95	*	MCB 569	SV			MCB 586	
GSX	1100 G	GV74A	96-	☑	MCB 681	SV			MCB 531	SH
GSX	1100 G	GV74A	96-	☑	MCB 682	SV				
GSX-R	1100	GV74CD	86-88	*	MCB 542				MCB 531	
GSX-R	1100	GV73C	89-92	*	MCB 595 SV	SRT	SRQ	CRQ	MCB 531	SH
GSX-R	1100	GU75C	93-97	*	MCB 659 SV	SRQ	CRQ		MCB 531	SH
GT	1100		80-	*	MCB 501				MCB 73	
GSF	1200 Bandit, S Bandit	GV75A	96-00	*	MCB 690	SV			MCB 531	SH
GSF	1200 Bandit, S Bandit	WVA9	01-05	*	MCB 659	SV	SRQ		MCB 531	
GSF	1200 Bandit, S Bandit	WVCB	06	*	MCB 602	SV	SRT	SRQ	MCB 634	SH
GSX	1200 FS	WVA3	99-01	*	MCB 683	SV	SRT	SRQ	MCB 531	SH
GSF	1250 Bandit, S Bandit	WVCH	07-11	*	MCB 602	SV	SRT	SRQ	MCB 634	SH
GSF	1250 A Bandit	WVCH	07-12	*	MCB 602	SV	SRT	SRQ	MCB 634	SH
GSF	1250 SA Bandit	WVCH	07-	*	MCB 602	SV	SRT	SRQ	MCB 634	SH
GSX	1250 FA ABS	WVCH	10-	*	MCB 602	SV	SRT	SRQ	MCB 634	SH
GSX	1300 BK B-King	WVCR	07-10	*	MCB 737 SV	SRT	SRQ	CRQ	MCB 783 SH	
GSX	1300 BKA B-King	WVCR	07-10	*	MCB 737 SV	SRT	SRQ	CRQ	MCB 783 SH	
GSX	1300 R Hayabusa	WVA1	99-07	*	MCB 659 SV	SRQ	CRQ		MCB 531 SH	
GSX	1300 R Hayabusa	WVCK	08-12	*	MCB 752 SV	SRT	SRQ	CRQ	MCB 783 SH	
GSX	1300 RA Hayabusa	WVCK	13-	*	MCB 792 SV	SRT	SRQ	CRQ	MCB 783 SH	
GSX	1400	WVBN	01-07	*	MCB 659	SV	SRQ	CRQ	MCB 729	
VS	1400 GLP Intruder	VX51L/LD	87-03		MCB 542				MCB 542	
VL	1500 C 1500 Intruder	WVAL	02-08	☑	MCB 681	SV	SRT		MCB 741	SH
VL	1500 C 1500 Intruder	WVAL	02-08	☑	MCB 682	SV	SRT			
VL	1500 C 1500 T Intruder	C1	13		MCB 598	SV	SRT		MCB 843	SH
VL	1500 LC Intruder	WVAL	98-04		MCB 542				MCB 542	
VZ	1500 M 1500 Intruder	WVCU	09-10	☑	MCB 682	SV	SRT		MCB 843	SH
VZ	1500 M 1500 Intruder	WVCU	09-10	☑	MCB 681	SV	SRT			
VZ	1600 M 1600 Intruder	VNT60B	04	4☑	MCB 742 SV	SRT			MCB 843	SH
VZ	1600 M 1600 Marauder	VNT60B	04-05		MCB 659	SV			MCB 843	SH
VLR	1800 C 1800 R Intruder	WVCT	08-11	*	MCB 776 SV	SRT			MCB 870 SH	
VZR	1800 M 1800 R Intruder	WVCA	06-	*	MCB 752 SV	SRT			MCB 870 SH	
VZR	1800 M 1800 R2 Intruder	WVCA	08-09	*	MCB 752 SV	SRT			MCB 870 SH	
VZR	1800 M 1800 RBZ Intruder	WVCA	14-	*	MCB 752 SV	SRT			MCB 870 SH	

* 2 Sätze erforderlich - 2 sets required
 Parkbremse - parking brake
 linke Seite - left side
 rechte Seite - right side



SWM											
RS	300 R		15-		MCB 648 SI	RSI	EC		MCB 743 SI	RSI	EC
	440 Grand Milano		15-		MCB 598	SV					
	440 Grand Turismo		15-		MCB 598	SV					
	440 Silver Vase		15-		MCB 598	SV					
SM	450 R		15-		MCB 721 SV	SRQ	CRQ		MCB 743 SI	RSI	EC
RS	500 R		15-		MCB 648 SI	RSI	EC		MCB 743 SI	RSI	EC
RS	650 R		15-		MCB 648 SI	RSI	EC		MCB 743 SI	RSI	EC
SD	650 Superdual		15-		MCB 721 SV				MCB 672 SH		
SYM											
DD	50		02-		MCB 589				MCS 800		
RS	50		04-		MCB 779						
	50 Allo		11-		MCB 684	EC					
	50 Big Wheel				MCB 684	EC					
	50 Cinderella		01-		MCB 589				MCS 800		
	50 Crox		14-		MCB 684	EC					
	50 Fancy		95-		MCB 684	EC			MCS 800		
	50 Fiddle	AW05W	99-05		MCS 800				MCS 813		
	50 Fiddle II	AW12W	07-		MCB 684	EC			MCS 800		
	50 Fiddle III		16-		MCB 684	EC			MCS 800		
	50 Gypsy		99-06		MCB 519	EC					
	50 Jet BasiX		07-		MCB 684	EC			MCS 800		
	50 Jet, Alpha	G5J	95-		MCB 684	EC			MCS 800		
	50 Jet 4 R, Naked		10-		MCB 684	EC					
	50 Jet Euro X		99-		MCB 684	EC			MCS 800		
	50 Jet Sport X R/SR		06-		MCB 708	EC			MCB 686		
	50 Jive		04		MCB 517						
	50 Jolie		04-06		MCB 589						
	50 Jungle	GA05W	96-		MCB 684	EC			MCS 800		
	50 Mask, LC	BF05W	00-		MCB 684	EC			MCS 800		
	50 Mio		05-		MCB 589				MCS 800		
	50 Orbit	AV12W	08-09		MCB 647				MCS 800		
	50 Orbit II	AV12W	12-		MCB 684	EC					
	50 Pure	F5B-2	95-		MCB 589						
	50 Red Devil	G5J	98-		MCB 684	EC			MCS 800		
	50 Retro		05-06								
	50 Shark		99-		MCB 779				MCS 834		
	50 Super Fancy	FT05W	98-		MCB 684	EC			MCS 800		
SR	50 Symphony		09-		MCB 684	EC			MCS 843		
	50 Tonik		11-		MCB 589				MCS 843		
	50 Wave		95-		MCB 590	EC			MCS 962		
	50 Symply		08-		MCB 684	EC					
	50 X'Pro		14-		MCB 684	EC					
	100 Jet	G100P	99-		MCB 684	EC			MCS 800		
	100 Jet	G5J	95-		MCB 684	EC			MCS 800		
	100 Super Fancy	G5H-6			MCB 684	EC			MCS 800		
	100 Bella		04-05		MCB 684	EC					
	100 Mio	HU10W	05-		MCB 589				MCS 800		
	110 Star		03-		MCB 684	EC					
	110 Ariba		99-05		MCB 589						
	125 Allo		11-		MCB 684	EC					
	125 Attila SR		99-		MCB 684	EC			MCS 800		
	125 Cinderella		01-		MCB 589				MCS 800		
	125 CityCom		09-		MCB 684	EC			MCB 800	SRM	
	125 Crox		14-		MCB 684	EC					
	125 Duke		95-		MCB 684	EC			MCS 800		
	125 Euro-MX		02-		MCB 779				MCS 834		
	125 Fiddle II		09-		MCB 684	EC			MCS 843		
	125 Fiddle III		16-		MCB 684	EC			MCS 843		
	125 G-Max		05-06		MCB 540	SV			MCB 519	EC	
	125 Husky	N125A-6	96-98		MCB 523						
	125 Husky	N125A-6	99-		MCB 719						
	125 Jet 4 Naked		10-		MCB 684	EC			MCS 843		
GTS	125 Joymax evo i.		07-	4☐	MCB 732 SRM				MCB 800 SRM		
GTS	125 Joymax Sport		16-	4☐	MCB 706 SRM				MCB 800 SRM		



SYM											
	125 Joyride	LA15W	01-09		MCB 779				MCB 800	SRM	
	125 Joyride Evo, S		10-		MCB 779				MCB 800	SRM	
	125 Legrande		04-06		MCB 779						
	125 Megalo	AK12W	02-		MCB 684	EC			MCS 834		
	125 Orbit II		08-		MCB 647						
	125 Shark		99-02		MCB 779				MCS 834		
	125 Shark 4VR		00-02		MCB 779				MCB 663	EC	
	125 Super Duke	A125Q2-2	96-		MCB 684	EC			MCS 800		
	125 Symply		08-		MCB 684	EC			MCS 843		
SR	125 Symphony		09-		MCB 684	EC			MCS 843		
	125 Tonik		11-		MCB 589				MCS 834		
	125 Voyager		05-		MCB 800	SRM			MCB 800	SRM	
	125 Wolf Legend	PA12B	04-07		MCB 822						
SB	125 Wolf Ni	PD12A1	11-		MCB 800				MCB 760		
	125 X'Pro		14-		MCB 684	EC					
HD	125		04-07		MCB 712	SRM			MCS 834		
HD2	125 Evo i		07-		MCB 684	EC			MCB 800	SRM	
VS	125		06-		MCB 779				MCS 834		
	150 Ariba		99-05		MCB 589						
	150 Attila	H125D	00-		MCB 684	EC			MCS 800		
	150 CityCom		09-		MCB 684	EC			MCB 800	SRM	
	150 Crox		14-		MCB 684	EC					
	150 G-Max		05-06		MCB 540	SV			MCB 519	EC	
	150 Husky		99-		MCB 719				MCS 990		
	150 Joyride		01-		MCB 779				MCB 712	SRM	
	150 Shark		99-02		MCB 779				MCS 834		
	150 Shark 4VR		00-02		MCB 779				MCB 663	EC	
	150 Shark		04-06		MCB 779				MCB 615	EC	
	150 Super Duke		96-		MCB 684	EC			MCS 800		
GTS	150		07-		MCB 800	SRM			MCB 800	SRM	
SR	150 Symphony		11-		MCB 684	EC			MCS 843		
VS	150		06-		MCB 779						
	180 Joyride		01-		MCB 779				MCB 712	SRM	
MF	180		03-		MCB 525	EC					
	200 Joyride		03-		MCB 779				MCB 712	SRM	
	200 Joyride S		16-		MCB 779				MCB 800	SRM	
	200 Track Runner		05-		* MCB 760 SI				MCB 800	SRM	
GTS	200		07-	4☐	MCB 706 SRM	EC					
HD	200		04-07		MCB 712	SRM			MCS 834		
HD2	200 Evo i		07-		MCB 684	EC			MCB 800	SRM	
	200 Fiddle III		16-		MCB 684	EC			MCB 827	SRM	EC
	200 Legrande		04-06		MCB 779						
GTS	250 Joymax		07-	4☐	MCB 732 SRM				MCB 800 SRM		
GTS	250 Joymax evo i.		09-	4☐	MCB 732 SRM				MCB 800 SRM		
GTS	250 Joymax Sport		16-	4☐	MCB 706 SRM	EC			MCB 800 SRM		
SN	250 Ni Wolf		14-		MCB 849 SRM				MCB 760		
	250 Firenze		06-07	4☐	MCB 732 SRM				MCB 800 SRM		
	250 G-Max		05-06		MCB 540	SV			MCB 519	EC	
	250 Quadlander		05-09		* MCB 760 SI				MCB 800		
	250 Voyager		05-	4☐	MCB 732 SRM				MCB 821 SRM		
GTS	300 Joymax evo i.		09-	4☐	MCB 732 SRM				MCB 800 SRM		
GTS	300 Joymax Sport ABS		16-	4☐	MCB 706 SRM	EC			MCB 800 SRM		
	300 City Max		06-		* MCB 760 SI				MCB 800		
	300 CityCom i., S		09-		MCB 684	EC			MCB 684	EC	
	300 Quadlander		06-10		* MCB 760 SI				MCB 760 SI		
	300 Wolf Cafe Racer		15-		MCB 849 SRM				MCB 760		
	300 Wolf Classic		15-		MCB 849 SRM				MCB 760		
	400 MaxSym i		11		* MCB 847 SRM				MCB 873 SRM		
	400 MaxSym i		12-		* MCB 849 SRM				MCB 873 SRM		
GT	500		05-	4☐	MCB 706 SRM	EC			MCB 712 SRM		
	600 MaxSym i		14-		* MCB 849 SRM				MCB 873 SRM		
	600 Quad Raider		08-		* MCB 760 SI				MCB 760 SI		

* 2 Sätze erforderlich - 2 sets required
 Parkbremse - parking brake
 linke Seite - left side
 rechte Seite - right side



TGB									
50 101R	BH1	05-	MCB 519	EC					
50 101S, 202T, 303R		98-	MCB 519	EC					
50 203R		05-	MCB 689	EC					
50 309, 409 RS		00-	MCB 519	EC					
50 Akros		94-	MCB 519	EC		MCS 990			
50 Akros tec 5	GH5	99-	MCB 689	EC		MCS 990			
50 Apollo		98-	MCB 689	EC					
50 Bunny		94-	MCB 519	EC					
50 Bull&T RS		11-	MCB 519	EC		MCB 519	EC		
50 Bullet RS, RR		06-11	MCB 765			MCB 522			
50 City 4T		07-11	MCB 519	EC		MCS 990			
50 Corona Sport, Comfort		02-	MCB 523						
50 Ergon		94-	MCB 519	EC					
50 Express		06-	MCB 519	EC		MCS 990			
SKY 50 High wheels	G15	02-	MCB 519	EC		MCS 990			
50 HIWS		99-	MCB 519	EC					
50 KBX		94-	MCB 519	EC					
50 Palio		94-	MCB 523						
50 Sky		97-	MCB 689	EC					
50 Tapo RR, RS		11-	MCB 519	EC					
50 Trigger		99-	MCB 519	EC		MCS 990			
90 101S, 202T, 303R		98-	MCB 519	EC					
90 Apollo		98-	MCB 689	EC					
125 101S, 202T, 303R		98-	MCB 519	EC		MCS 962			
125 309, 409 RS		00-	MCB 519	EC		MCS 962			
125 Corona Sport, Comfort		02-	MCB 523						
125 Sky		97-	MCB 689	EC					
125 Bellavista EFI		12-	MCB 684	EC		MCB 710	EC		
125 Bullet RS, RR		08-	MCB 765			MCB 519	EC		
125 Express		04-	MCB 765						
125 X-Large		11-	MCB 837 SRM			MCB 800 SRM			
125 X-Motion ie		09-	MCB 837 SRM			MCB 800 SRM			
250 Blade		06-07	* MCB 523 SI			MCB 519 SI	EC		
250 Dynasty		06-	MCB 615 SRM	EC		MCB 590			
250 X-Motion ie		08-	MCB 837 SRM			MCB 800 SRM			
300 Bellavista EFI		12-	MCB 684	EC		MCB 710	EC		
300 X-Motion ie		10-	MCB 837 SRM			MCB 800 SRM			
325 Blade LE, SL		07-	* MCB 519 SI			MCB 523 SI			
325 Target		09-11	* MCB 519 SI	EC		MCB 523 SI			
400 Avenger		07-10	* MCB 760 SI			MCB 760 SI			
400 Target		09-10	* MCB 519 SI	EC		MCB 523 SI			
425 Blade SE		07-10	* MCB 760 SI			MCB 760 SI			
425 Target		09-11	* MCB 519 SI	EC		MCB 523 SI			
460 Blade R Target		12	* MCB 519 SI	EC		MCB 523 SI			
500 Avenger		09-10	* MCB 760 SI			MCB 760 SI			
500 Blade SE, SL		07-	* MCB 760 SI			MCB 523 SI			
500 Target		09-10	* MCB 519 SI	EC		MCB 523 SI			
525 Blade SE		09-	* MCB 760 SI			MCB 760 SI			
525 Target		09-11	* MCB 519 SI	EC		MCB 523 SI			
550 Blade SE, SL, LT		09-	* MCB 760 SI			MCB 523 SI			
550 Target		10-	* MCB 519 SI	EC		MCB 523 SI			

TM									
80 alle Modelle		90-93	MCB 579	SI		MCB 519	SI	EC	
80 alle Modelle		94-	MCB 648 SI	RSI	EC	MCB 672 SI	RSI	EC	
80 GS/MC		-89	MCB 579	SI		MCB 75	SI		
85		13-	MCB 730 SI	RSI		MCB 730 SI	RSI		
125		90-93	MCB 579	SI		MCB 519	SI	EC	
125		94-00	MCB 648 SI	RSI	EC	MCB 672 SI	RSI	EC	
125 GS/MC		-89	MCB 579	SI		MCB 75	SI		
125		01-04	MCB 648 SI	RSI	EC	MCB 575 SI	RSI	EC	
125		05-	MCB 648 SI	RSI	EC	MCB 739 SI	RSI	EC	
250 Enduro		95-00	MCB 648 SI	RSI	EC	MCB 672 SI	RSI	EC	
250 , F		01-04	MCB 648 SI	RSI	EC	MCB 575 SI	RSI	EC	
250 , F		05-	MCB 648 SI	RSI	EC	MCB 739 SI	RSI	EC	
300		01-04	MCB 648 SI	RSI	EC	MCB 575 SI	RSI	EC	
300		05-	MCB 648 SI	RSI	EC	MCB 739 SI	RSI	EC	



TM									
400 F		00	MCB 648 SI	RSI	EC	MCB 672 SI	RSI	EC	
400 F		01	MCB 648 SI	RSI	EC	MCB 575 SI	RSI	EC	
450 F		02-04	MCB 648 SI	RSI	EC	MCB 575 SI	RSI	EC	
450 F		05-	MCB 648 SI	RSI	EC	MCB 739 SI	RSI	EC	
530 F		01-04	MCB 648 SI	RSI	EC	MCB 575 SI	RSI	EC	
530 F		05-	MCB 648 SI	RSI	EC	MCB 739 SI	RSI	EC	

Triumph									
600 Daytona	806LW	03-04	* MCB 595 SV	SRT	SRQ	CRQ	MCB 585	SH	
600 Speed Four	806LB	02-06	* MCB 595 SV	SRT	SRQ		MCB 585	SH	
TT 600	806AD	00-03	* MCB 595 SV	SRT	SRQ		MCB 585	SH	
650 Daytona	865LX	05	* MCB 595 SV	SRT	SRQ	CRQ	MCB 585	SH	
650 Thunderbird		81-	MCB 99						
675 Daytona	D67LC	06-08	* MCB 737 SV	SRT	SRQ		MCB 585 SH		
675 Daytona	D67LC	09-11	* MCB 816 SV	SRT	SRQ	CRQ	MCB 585 SH		
675 Daytona	H67	12	* MCB 816 SV	SRT	SRQ	CRQ	MCB 585 SH		
675 Daytona, ABS	H67	13-	* MCB 816 SV	SRT	SRQ	CRQ	MCB 672 SH		
675 Daytona R	H67	12	* MCB 858 SV	SRT	SRQ	CRQ	MCB 585 SH		
675 Daytona R, ABS	H67	13-	* MCB 858 SV	SRT	SRQ	CRQ	MCB 672 SH		
675 Street Triple, ABS	D67LD	08-12	* MCB 598 SV	SRT	SRQ		MCB 585	SH	
675 Street Triple, ABS	L67LR	13-	* MCB 598 SV	SRT	SRQ		MCB 672	SH	
675 Street Triple R, ABS	D67LD	09-12	* MCB 737 SV	SRT	SRQ		MCB 585	SH	
675 Street Triple R, ABS	L67LR	13-	* MCB 737 SV	SRT	SRQ		MCB 672	SH	
675 Street Triple RX ABS	L67LR	15-	* MCB 737 SV	SRT	SRQ		MCB 672	SH	
750 Bonneville 750		84-	MCB 533						
750 Bonneville T140V		75-83	MCB 99				MCB 99		
750 Bonneville U.K.		87-	* MCB 19				MCB 19		
750 Daytona	330BEM	91-	* MCB 595	SV	SRT	SRQ	MCB 604	SH	
750 Trident	T300C	91-96	☒ MCB 582	SV			MCB 604	SH	
750 Trident	T300C	91-96	☒ MCB 615	SV					
750 TSS		82-83	MCB 99				MCB 99		
765 Street Triple S		17-	* MCB 598 SV	SRT	SRQ		MCB 672 SH		
765 Street Triple R		17-	* MCB 856 SV	SRT	SRQ	CRQ	MCB 672 SH		
765 Street Triple RS		17-	* MCB 858 SV	SRT	SRQ	CRQ	MCB 672 SH		
800 Bonneville, America, T100	908MD	01-06	MCB 598	SV	SRT		MCB 582	SH	
800 Speedmaster	986ML	03-04	* MCB 598	SV	SRT		MCB 582	SH	
800 Tiger XC/XCR/XCX ABS	A08	15-	* MCB 598	SV	SRT		MCB 585	SH	
800 Tiger XR/XRT/XRX ABS	A08	15-	* MCB 598	SV	SRT		MCB 585	SH	
800 Tiger, XC, ABS	A08	11-14	* MCB 598	SV	SRT		MCB 585	SH	
865 Thruxton	986ME	04-	MCB 598	SV	SRT		MCB 582	SH	
865 America	986MK	07-	MCB 598	SV	SRT		MCB 582	SH	
865 Bonneville Newchurch	986MF	15-	MCB 598	SV	SRT		MCB 582	SH	
865 Bonneville Spirit	986MF	15-	MCB 598	SV	SRT		MCB 582	SH	
865 Bonneville T214	986MF	15-	MCB 598	SV	SRT		MCB 582	SH	
865 Bonneville, T100	986MF	05-	MCB 598	SV	SRT		MCB 582	SH	
865 Scrambler	986MG	06-	MCB 598	SV	SRT		MCB 582	SH	
865 Speedmaster	986ML	05-	MCB 598	SV	SRT		MCB 582	SH	
865 Thruxton Ace		15-	MCB 598	SV	SRT		MCB 582	SH	
900 Daytona	T300D	93-96	* MCB 595 SV	SRT	SRQ	CRQ	MCB 582	SH	
900 Daytona Super III	T300B	94-96	* MCB 656 SV	SRQ			MCB 582	SH	
900 Legend	T309RT	99-01	MCB 598	SV			MCB 598		
900 Speed Triple	T300B	94-96	* MCB 595 SV	SRT	SRQ	CRQ	MCB 604	SH	
900 Speed Triple	T509	97-98	* MCB 595 SV	SRT	SRQ	CRQ	MCB 582	SH	
900 Sprint	T300A	91-93	☒ MCB 582	SV			MCB 582	SH	
900 Sprint	T300A	91-93	☒ MCB 615	SV					
900 Sprint	T300A	94-99	* MCB 595	SV	SRQ		MCB 604	SH	
900 Thunderbird		95-04	MCB 598	SV	SRT	SRQ	MCB 598		
900 Thunderbird Sport		95-04	MCB 598	SV	SRT	SRQ	MCB 598		
900 Tiger	T400	93-98	☒ MCB 582	SV			MCB 604	SH	
900 Tiger	T400	93-98	☒ MCB 615	SV					
900 Tiger	T709	99-01	* MCB 598	SV			MCB 598		
900 Trident	T300C	91-98	☒ MCB 582	SV			MCB 604	SH	
900 Trident	T300C	91-98	☒ MCB 615	SV					

* 2 Sätze erforderlich - 2 sets required
 Parkbremse - parking brake
 linke Seite - left side
 rechte Seite - right side



Triumph										
900 Trophy	T300E	91-92		☒	MCB 582	SV			MCB 604	SH
900 Trophy	T300E	91-92		☒	MCB 615	SV				
900 Trophy		93-01		*	MCB 595 SV	SRT	SRQ	CRQ	MCB 604	SH
900 Adventurer	T309	96-01			MCB 598	SV	SRT		MCB 598	
900 Bonneville T100, Black		16-			MCB 598	SV	SRT		MCB 582	SH
900 Street Cup		17-			MCB 598	SV	SRT	SRQ	MCB 582	SH
900 Street Scrambler		17-			MCB 598	SV	SRT	SRQ	MCB 582	SH
900 Street Twin		16-			MCB 598	SV	SRT	SRQ	MCB 582	SH
955 Daytona i	T595	96-01		*	MCB 595 SV	SRT	SRQ		MCB 582	SH
955 Daytona i	595N	02-06		*	MCB 595 SV	SRT	SRQ		MCB 582	SH
955 Speed Triple	T509	99-01		*	MCB 595 SV	SRT	SRQ		MCB 582	SH
955 Speed Triple	595N	02-04		*	MCB 595 SV	SRT	SRQ		MCB 582	SH
955 Sprint RS	T695	99-02		*	MCB 595 SV	SRT	SRQ		MCB 604	SH
955 Sprint RS	T695	03-04		*	MCB 595 SV	SRT	SRQ		MCB 582	SH
955 Sprint ST	T695	99-04		*	MCB 595 SV	SRT	SRQ		MCB 582	SH
955 Tiger i	709EN	01-04		*	MCB 595	SV	SRT		MCB 598	
955 Tiger i	709EN	05-06		*	MCB 596	SV	SRT		MCB 604	SH
1000 Daytona	T300	92		*	MCB 595 SV	SRT	SRQ		MCB 604	SH
1050 Speed Triple	515NJ	05-07		*	MCB 737 SV	SRT	SRQ		MCB 582	SH
1050 Speed Triple, ABS	515NJ	08-11		4 ☐ *	MCB 721 SV	SRT	SRQ		MCB 582	SH
1050 Speed Triple, ABS	515NV	11-15		4 ☐ *	MCB 721 SV	SRT	SRQ		MCB 582	SH
1050 Speed Triple ABS	NN01	16-		*	MCB 858 SV	SRT	SRQ	CRQ	MCB 582 SH	
1050 Speed Triple R, ABS	515NV	11-15		*	MCB 792 SV	SRT	SRQ	CRQ	MCB 582 SH	
1050 Speed Triple R ABS	NN01	16-		*	MCB 858 SV	SRT	SRQ	CRQ	MCB 582 SH	
1050 Speed 94 ABS	NN01	15-		4 ☐ *	MCB 721 SV	SRT	SRQ		MCB 582	SH
1050 Speed 94R ABS	NN01	15-		*	MCB 858 SV	SRT	SRQ	CRQ		
1050 Sprint GT ABS	215ND	11-		*	MCB 595 SV	SRT	SRQ		MCB 582	SH
1050 Sprint ST	215NA	05-10		*	MCB 595 SV	SRT	SRQ		MCB 582	SH
1050 Sprint ST ABS	215NA	07-10		*	MCB 595 SV	SRT	SRQ		MCB 582	SH
1050 Tiger	115NG	07-10		*	MCB 737 SV	SRT			MCB 604	SH
1050 Tiger ABS	115NG	07-		*	MCB 737 SV	SRT			MCB 604	SH
1050 Tiger SE	115NG	10-12		*	MCB 737 SV	SRT			MCB 604	SH
1050 Tiger SE ABS	115NG	10-		*	MCB 737 SV	SRT			MCB 604	SH
1050 Tiger Sport ABS	115NG	15-		*	MCB 737 SV	SRT			MCB 582	SH
1200 Daytona	T300	93-97		*	MCB 595 SV	SRT	SRQ		MCB 604	SH
1200 Trophy	342CSM	91-92		☒	MCB 582	SV			MCB 582	SH
1200 Trophy	342CSM	91-92		☒	MCB 615	SV				
1200 Trophy	342CSM	93-03		*	MCB 595	SV	SRT		MCB 604	SH
1200 Bonneville T120, Black		17-			MCB 598	SV	SRT		MCB 582	SH
1200 Bonneville, Bobber	T120	16-			MCB 598	SV	SRT		MCB 582	SH
1200 Thruxton		16-			MCB 598	SV	SRT		MCB 582	SH
1200 Thruxton R		16-		*	MCB 858 SV	SRT			MCB 582 SH	
1200 Tiger Explorer, XC, ABS	V13VG	12-		*	MCB 595	SV	SRT		MCB 582	SH
1200 Tiger Explorer XC,XCA,XCX	V201	16-		*	MCB 856 SV	SRT			MCB 582	SH
1200 Tiger Explorer XR,XRT,XRX	V201	16-		*	MCB 856 SV	SRT			MCB 582	SH
1200 Trophy ABS	V13VH	13-		*	MCB 706 SV	SRT			MCB 582	SH
1200 Trophy SE ABS	V13VH	13-		*	MCB 706 SV	SRT			MCB 582	SH
1600 Thunderbird, ABS	B16BA	09-		*	MCB 595 SV	SRT			MCB 671	SH
1700 Thunderbird Commander		14-		*	MCB 595 SV	SRT			MCB 671	SH
1700 Thunderbird LT ABS		14-		*	MCB 595 SV	SRT			MCB 671	SH
1700 Thunderbird Nightstorm		15-		*	MCB 595 SV	SRT			MCB 671	SH
1700 Thunderbird Storm	B16BA	11-		*	MCB 595 SV	SRT			MCB 671	SH
2300 Rocket III	C23XB	04-09		*	MCB 595 SV	SRT			MCB 671	SH
2300 Rocket III Roadster ABS	C23XB	10-12		*	MCB 595 SV	SRT			MCB 671	SH
2300 Rocket III Roadster ABS	C20	13-		*	MCB 595 SV	SRT			MCB 671	SH
2300 Rocket III Touring	23XC	08-10		*	MCB 595 SV	SRT			MCB 671	SH
2300 Rocket III Touring ABS	23XC	08-		*	MCB 595 SV	SRT			MCB 671	SH
2300 Rocket X ABS		15-		*	MCB 595 SV	SRT			MCB 671	SH
TSS Electro 8 Va		84-			MCB 533					
TSX		82-83			MCB 99				MCB 99	

Vectrix										
VX-1		07-	Electric		MCB 648 SRM				MCB 648 SRM	



Victory										
1200 Octane		17-			MCB 671 SV				MCB 672 SH	
1500 alle Modelle		00-06			MCB 683 SV	SRT			MCB 671 SH	
1634 Hammer, Hammer S		05-07			MCB 683 SV	SRT			MCB 671 SH	
1634 Hammer, Hammer S		08-		*	MCB 737 SV	SRT			MCB 599 SH	
1634 Kingpin		06-07			MCB 683 SV	SRT			MCB 671 SH	
1634 Kingpin		08-			MCB 737 SV	SRT			MCB 599 SH	
1634 Vegas, 8-Ball		06-07			MCB 683 SV	SRT			MCB 671 SH	
1634 Vegas, 8-Ball, High Ball		08-			MCB 737 SV	SRT			MCB 599 SH	
1731 Boardwalk		13-			MCB 737 SV	SRT			MCB 599 SH	
1731 Cross Country, ABS		10-		*	MCB 704 SV	SRT			MCB 599 SH	
1731 Cross Roads Classic, ABS		10-		*	MCB 704 SV	SRT			MCB 599 SH	
1731 Gunner		15-			MCB 737 SV	SRT			MCB 599 SH	
1731 Hammer, Hammer S		09-		*	MCB 737 SV	SRT			MCB 599 SH	
1731 Judge, Boardwalk		13-			MCB 737 SV	SRT			MCB 599 SH	
1731 Magnum		15-		*	MCB 737 SV	SRT			MCB 599 SH	
1731 Vegas Jackpot		09-			MCB 737 SV	SRT			MCB 599 SH	
1731 Vegas, 8-Ball, High Ball		10-			MCB 737 SV	SRT			MCB 599 SH	
1731 Vision Tour, ABS		08-		*	MCB 704 SV	SRT			MCB 599 SH	

VOR										
EN 400		00-02			MCB 648 SI	RSI	EC		MCB 672 SI	RSI EC
MX 400		00-02			MCB 648 SI	RSI	EC		MCB 672 SI	RSI EC
SM 400		00-02			MCB 540	SRQ	CRQ		MCB 672 SI	RSI EC
EN 450		02-05			MCB 648 SI	RSI	EC		MCB 672 SI	RSI EC
MX 450		02-05			MCB 648 SI	RSI	EC		MCB 672 SI	RSI EC
SM 450		02-05			MCB 540	SRQ	CRQ		MCB 672 SI	RSI EC
EN 500		00-02			MCB 648 SI	RSI	EC		MCB 672 SI	RSI EC
MX 500		00-02			MCB 648 SI	RSI	EC		MCB 672 SI	RSI EC
SM 500		00-02			MCB 540	SRQ	CRQ		MCB 672 SI	RSI EC
EN 530		02-05			MCB 648 SI	RSI	EC		MCB 672 SI	RSI EC
MX 530		02-05			MCB 648 SI	RSI	EC		MCB 672 SI	RSI EC
SM 530		02-05			MCB 540	SRQ	CRQ		MCB 672 SI	RSI EC
SM 570		04-05			MCB 540	SRQ	CRQ		MCB 672 SI	RSI EC

Voxan										
1000 Cafe Racer	V2	01-05		*	MCB 540 SV	SRQ	CRQ		MCB 700 SH	RQ
1000 Cafe Racer		06-		*	MCB 683 SV	SRT	SRQ		MCB 700 SH	RQ
1000 Roadster	V2	01-05		*	MCB 540 SV	SRQ			MCB 700 SH	RQ
1000 Srambler		01-03		*	MCB 540 SV	SRQ			MCB 604	
VB1 1000 EVO		03-04		*	MCB 683 SV	SRT	SRQ		MCB 700 SH	RQ
1000 Roadster		06-		*	MCB 683 SV	SRT	SRQ		MCB 700 SH	RQ
GTV 1200		08-		4 ☐ *	MCB 721 SV	SRT	SRQ		MCB 700 SH	RQ

Wuyang										
WY 50 QT		06-			MCB 590		EC		MCS 800	
WY 125 125-12, 125-16C		06-			MCB 765					
WY 125 125-24B		06-			MCB 615		SRM	EC		

Yamaha										
BW's 50		05-			MCB 674		EC	SR		
BW's 50		99-04			MCB 674		EC	SR		MCS 962
CA 50 E	14T	83-85			MCS 960					MCS 961
CG 50 Jog		88-92			MCS 960					MCS 961
CS 50 Jog R, Jog RR	SA22	01-05			MCB 674		EC	SR		MCS 962
CS 50 Jog R, Jog RR	SA22	06-12			MCB 674		EC	SR		
CS 50 Jog R, Jog RR	SA48	13-			MCB 674		EC	SR		
CV 50 Beluga		90-			MCS 956					MCS 961
CV 50 Beluga	39H	-89			MCS 961					MCS 961
CV 50 Jog	3WG	00-02			MCB 728					
CV 50 Jog	SA22	03-08			MCB 838					
CV 50 ZR Evolution		01-02			MCB 728					
CW 50 Bump	4VA	97-99			MCB 674		EC	SR		MCS 962
CW 50 BWs	4BX	91-96			MCS 956					MCS 956
CW 50 NG BWs	4VA	95-98			MCB 674		EC	SR		MCS 962

* 2 Sätze erforderlich - 2 sets required
 Parkbremse - parking brake
 linke Seite - left side
 rechte Seite - right side



Yamaha									
RD	125	AS3, 1E7	75-77		MCB 14				MCS 953
RD	125 DX	2R6	78-79		MCB 44				MCS 955
RD	125 LC	10W	82-84		MCB 524				MCS 953
RD	125 LC	10W	85-87		MCB 541				MCS 953
SR	125	10F	96-03		MCB 666	SV			MCS 956
SR	125 SE	10F	92-96		MCB 524				MCS 956
TDR	125		91-92		MCB 579	SI			MCB 560 SI
TDR	125	4GW	93-96		MCB 666	SV			MCB 539 EC
TDR	125	5AN	97-02		MCB 666	SV			MCB 539 EC
TT-R	125 LW	CE07	00-11		MCB 558				MCS 962
TW	125 Trailway	DE01	99-02		MCB 699				MCS 962
TW	125 Trailway	DE05	03-04		MCB 699				
TZ	125	4TJ	94-97	*	MCB 611	SV	SRT	SRQ	MCB 636
TZ	125	CE02	98	*	MCB 611	SV	SRT	SRQ	MCB 636
TZ	125	CE04	99	*	MCB 611	SV	SRT	SRQ	MCB 636
TZ	125	CE06	00-03	*	MCB 611	SV	SRT	SRQ	MCB 636
TZR	125		90-92		MCB 530				MCB 541
TZR	125	4FL	93-99		MCB 666	SV			MCB 530
TZR	125 Italy		91-95		MCB 540	SV	SRQ	CRQ	MCB 553
VP	125 X-City	SE43	08-		MCB 631 SRM				MCB 700 SRM
WR	125		98-		MCB 574	SI	RSI		MCB 575 SI
WR	125 R	DE07	09-		MCB 598				MCB 672 SI EC
WR	125 X	DE07	09-		MCB 598				MCB 672 SI EC
XC	125 Beluga	3TE	88-92		MCS 969				MCS 953
XC	125 Beluga	3TE	93-95		MCS 969				MCS 968
XC	125 Beluga	50W/51F	85-87		MCS 953				MCS 953
XC	125 F Cygnus	SE03	00-04		MCB 539	EC			
XC	125 T Cygnus	4NB	95-00		MCS 969				MCS 962
XC	125 TR Cygnus	4NB	96-99		MCB 539	EC			
XC	125 Vity		08-		MCB 812				
XN	125 Teos	SE04	00-03		MCB 674	EC	SR		MCS 968
XQ	125 Maxster	SE05	01-03		MCB 648 SRM	EC			MCB 700 SRM EC
XT	125		82		MCS 953				MCS 962
XT	125 R	7401	05-		MCB 735	EC			MCB 735 EC
XT	125 X	7401	05-		MCB 734	EC			MCB 735 EC
XV	125 Virago	5AJ	97-01		MCB 666	SV			MCS 968
XVS	125 Drag Star	VE01	00-04		MCB 666	SV			MCS 968
YBR	125 Custom	RE07	08-		MCB 812				
YBR	125 ED	RE03	05		MCB 539	EC			MCS 968
YBR	125 ED	RE04	06		MCB 539	EC			MCS 968
YBR	125 ED	RE05	07-		MCB 812				MCS 968
YBR	125 E/K (Brasil)		00-08		MCS 968				MCS 968
YBR	125 ED (Brasil)		06-08		MCB 812				MCS 968
YFA	125 Breeze		89-91		MCS 962				MCS 953
YFA	125 Breeze	3FA	92-04		MCS 962				MCS 968
YFM	125 Grizzly	AE02	04-		MCS 962				MCS 968
YP	125 Majesty	SE02	98-01		MCB 648 SRM	EC			MCB 700 SRM EC
YP	125 Majesty	SE06	01-09		MCB 648 SRM	EC			MCB 700 SRM EC
YP	125 R X-Max	SE32	06-09		MCB 786 SRM				MCB 700 SRM EC
YP	125 R X-Max	SE54	10-		MCB 631 SRM				MCB 700 SRM EC
YP	125 R X-Max ABS	SE54	11-13		MCB 631 SRM				MCB 699 SRM
YP	125 R X-Max ABS	SE68	14-		MCB 631 SRM				MCB 699 SRM
YW	125 Zuma (BW's 125)		10-		MCB 835				MCS 962
YZ	125		76-82						MCS 953
YZ	125	24X	83						MCS 964
YZ	125	43M	84						MCS 964
YZ	125	55Y,1LX	85-86		MCB 549 SI				MCS 964
YZ	125	2HG	87		MCB 549 SI				MCS 953
YZ	125	2VN	88		MCB 549 SI				MCB 539 SI EC
YZ	125	3JD	89		MCB 582 SI	RSI			MCB 554 SI
YZ	125		90-97		MCB 582 SI	RSI			MCB 625 SI RSI
YZ	125		98-02		MCB 669 SI	RSI		EC	MCB 575 SI RSI EC
YZ	125	CE10-15	03-07		MCB 669 SI	RSI		EC	MCB 739 SI RSI EC
YZ	125	CE16	08-		MCB 791 SI	RSI	EC		MCB 739 SI RSI EC
YZF-R	125	RE06	08-13		MCB 648	EC			MCB 760



Yamaha									
YZF-R	125	RE11	14-		MCB 785	SV	SRQ		MCB 760
	125 N-Max		15-		MCB 892				MCB 812
	135 Crypton, Sniper		06-08		MCB 812				MCS 953
FZH	150 Fazer		11-	outside DE	MCB 648	EC			
HW	150 Xenter		12-		MCB 835				MCS 962
XQ	150 Maxster	SG06	01-03		MCB 648 SRM	EC			MCB 700 SRM EC
YP	150 Majesty		00		MCB 648 SRM	EC			MCS 968
YP	150 Majesty	SG08	01-		MCB 648 SRM	EC			MCB 700 SRM EC
YZF	150 R15		14-	outside DE	MCB 812				MCB 738
	150 N-Max		15-		MCB 892				MCB 812
DT	175	1G1	76-77		MCS 953				MCS 953
DT	175	CT1	74-75		MCS 953				MCS 953
DT	175 MX	2K4	78-83		MCS 953				MCS 953
XC	180 Cygnus	32H	83-84		MCS 969				MCS 953
XL	180		83-		MCS 953				MCS 955
YP	180 R Majesty	SG12	03-		MCB 648 SRM	EC			MCB 700 SRM EC
XC	185 Beluga		93-		MCS 969				MCS 969
BW	200		85-		MCS 956				MCS 956
DT	200 R		85-87		MCB 539	SI	EC		MCS 953
DT	200 R		88-93		MCB 539	SI	EC		MCB 539 SI EC
IT	200 LN		84		MCS 964				MCS 964
IT	200 S		87-		MCB 549				MCS 964
RD	200 DX	1E8	75-77		MCB 14				MCS 955
RD	200 DX	1E8	78-80		MCB 506				MCS 955
TT	200		86-		MCB 539	SI	EC		MCS 956
TW	200		01-02		MCB 699				MCS 962
YFS	200 Blaster	3JM	88-02		MCS 962				
YFS	200 Blaster	AG02	03-07	*	MCB 510 SI				MCB 561 SI EC
TT	225		87-		MCB 539	SI	EC		MCS 956
XT	225 Serow		86-87		MCB 539	SI	EC		MCS 956
TTR	230		05-		MCB 582				
DT	250	512	75-76		MCS 952				MCS 955
DT	250 MX	1R7	77-82		MCS 952				MCS 955
FZR	250		87-88		MCB 559	SV			MCB 541 SH
FZR	250 R		89-		MCB 616				MCB 541 SH
FZX	250 Zeal		98-00		MCB 640	SV			MCB 541 SH
IT	250		81-84						MCS 955
IT	250		85-		MCB 539	SI	EC		MCS 955
RD	250	522	73-75		MCB 44				MCS 954
RD	250	1A2	76-77		MCB 44				MCB 44
RD	250	1A2	78-79		MCB 503				MCB 503
RD	250 LC	4L1	80		MCB 507				MCS 954
RD	250 LC	4L1	81		MCB 521				MCS 954
RD	250 LC	4L1	82-83		MCB 524				MCB 530
SR	250	3Y9	92-93		MCB 524				MCS 953
SR	250 Classic	21LS	96-00		MCB 524				MCS 953
SR	250 SE	3Y8	80-83		MCS 952				MCS 953
SRV	250		95-98		MCB 640	SV			MCS 968
SRX	250		85-87		MCB 542				MCS 955
TDR	250	3CK	88-90		MCB 559				MCB 541
TT	250 R	4MR	93-00		MCB 582 SI	RSI			MCB 625 SI
TT	250 SOHC		80-82						MCS 953
TY	250 Z		95		MCB 582 SI	RSI			MCB 582 SI RSI
TY	250		74-78		MCS 951				MCS 953
TZ	250	4DP	90-95	*	MCB 595	SRT	SRQ		MCB 636
TZ	250	4TW	96-97	*	MCB 595	SRT	SRQ		MCB 636
TZ	250	CG03/06/09	98-02	*	MCB 595	SRT	SRQ		MCB 636
TZ	250	CG15	03-	*	MCB 595	SRT	SRQ		MCB 636
TZR	250	2MA	85-88		MCB 559	SV			MCB 541 SH
TZR	250	3MA	89-92		MCB 611 SV	SRT	SRQ		MCB 541 SH
VP	250 X-City	SG19	07-		MCB 631 SRM				MCB 699 SRM
WR	250	4JW	94-97		MCB 582 SI	RSI	EC		MCB 625 SI RSI
WR	250	4SR	98-02		MCB 669 SI	RSI	EC		MCB 575 SI RSI EC

* 2 Sätze erforderlich - 2 sets required
 Parkbremse - parking brake
 linke Seite - left side
 rechte Seite - right side

Yamaha				Option 1	Option 2	Option 3	Option 1	Option 2	
WR	250 F	CG11	01-02	MCB 669 SI	RSI	EC	MCB 575 SI	RSI	EC
WR	250 F	CG16	03-04	MCB 669 SI	RSI	EC	MCB 739 SI	RSI	EC
WR	250 F	CG2	05-07	MCB 669 SI	RSI	EC	MCB 739 SI	RSI	EC
WR	250 F	CG3	08-14	MCB 669 SI	RSI	EC	MCB 739 SI	RSI	EC
WR	250 F		15-	MCB 791 SI	RSI	EC	MCB 739 SI	RSI	EC
WR	250 R	DG20	08-	MCB 669 SI	RSI	EC	MCB 739 SI	RSI	EC
WR	250 X	DG20	08-	MCB 598	SV	SRQ	MCB 739 SI	RSI	EC
XG	250 Tricker	DG14	04-06	MCB 699			MCB 625 SI		
XS	250 SE, SF	4A2,1U5	80-	MCB 68			MCS 958		
XT	250	3Y3	80-91	MCS 953			MCS 953		
XT	250 223 ccm		94-06	MCB 539	EC		MCB 956		
XT	250 DOHC		83-87	MCB 539	EC		MCS 953		
XT	250 X		08-	MCB 669 SI	RSI	EC	MCB 625 SI	RSI	
XV	250 H Virago	3LS	89-93	MCB 524			MCS 968		
XV	250 N Virago	3LW	89-96	MCB 524			MCS 953		
XV	250 S Virago	3LW	95-98	MCB 666	SV		MCS 968		
XV	250 S Virago	VG01	99-00	MCB 666	SV		MCS 968		
XVS	250 Drag Star	VG03	01-04	MCB 666	SV		MCS 968		
YBR	250	RG02	07-11	MCB 615	EC				
YFB	250 Timberwolf		92-94	MCS 962			MCS 833		
YFB	250 Timberwolf		94-00	MCS 833			MCS 833		
YFM	250 Bear Tracker		99-00	MCS 833			MCS 833		
YFM	250 Bear Tracker	AG01	00-04	* MCB 510 SI					
YFM	250 Big Bear	AG01	07-11	* MCB 510 SI					
YFM	250 Bruin	AG01	05-06	* MCB 510 SI					
YFM	250 Raptor	AG03/06	08-	☒ MCB 801 SI			MCB 561 SI		
YFM	250 Raptor	AG03/06	08-	☒ MCB 802 SI					
YP	250 DX Majesty	SG02	98-99	MCB 666 SRM			MCB 699 SRM		
YP	250 DXA Majesty ABS	SG02	99-03	MCB 666 SRM			MCB 699 SRM		
YP	250 Majesty	4UC	96-99	MCB 666 SRM			MCS 958		
YP	250 Majesty, A Majesty	SG04	00-03	MCB 666 SRM			MCB 699 SRM		
YP	250 R X-Max	SG16	05-09	MCB 786 SRM			MCB 699 SRM		
YP	250 R X-Max, ABS	SG22	10-12	MCB 631 SRM			MCB 699 SRM		
YP	250 R X-Max, ABS	SG25	13	MCB 631 SRM			MCB 699 SRM		
YP	250 R X-Max, ABS	SG25	14-	MCB 631 SRM			MCB 880 SRM		
YZ	250 F	CG1	01-04	MCB 669 SI	RSI	EC	MCB 739 SI	RSI	EC
YZ	250 F	CG2	05-06	MCB 669 SI	RSI	EC	MCB 739 SI	RSI	EC
YZ	250 F	CG2	07-09	MCB 791 SI	RSI	EC	MCB 739 SI	RSI	EC
YZ	250 F	CG3	10-	MCB 791 SI	RSI	EC	MCB 739 SI	RSI	EC
YZ	250		77-79				MCS 952		
YZ	250		80				MCS 953		
YZ	250		81				MCS 953		
YZ	250		82-84				MCS 953		
YZ	250		85-87	MCB 549 SI			MCS 953		
YZ	250		88	MCB 549 SI			MCB 539 SI	EC	
YZ	250		89	MCB 582 SI	RSI		MCB 554 SI		
YZ	250		90-96	MCB 582 SI	RSI		MCB 625 SI	RSI	
YZ	250	CG0	97-01	MCB 669 SI	RSI	EC	MCB 575 SI	RSI	EC
YZ	250	CG1	02-04	MCB 669 SI	RSI	EC	MCB 739 SI	RSI	EC
YZ	250	CG2	05-06	MCB 669 SI	RSI	EC	MCB 739 SI	RSI	EC
YZ	250	CG2	07-	MCB 791 SI	RSI	EC	MCB 739 SI	RSI	EC
YZF	250 R25	RG10	15-	MCB 878	SRQ		MCB 879		
MT-03	300	RH07	16-	MCB 878	SRQ		MCB 879		
VP	300 Versity	SH01	03-05	MCB 648 SRM	EC		MCB 648 SRM	EC	
YP	300 X-Max		17-	MCB 878			MCB 879		
YZF	300 R3	RH07	15-	MCB 878	SRQ		MCB 879		
RD	350	521	73-79	MCB 44			MCS 954		
RD	350 LC	4L0	80	* MCB 507			MCS 954		
RD	350 LC	4L0	81-83	* MCB 521			MCS 954		
RD	350 LC, YPVS	31K	83-84	* MCB 524			MCB 530		
RD	350 LC, LCF, YPVS	31K	85	* MCB 541			MCB 541		
RD	350 LC, LCF, YPVS	1WW, 1WX	86-89	* MCB 541			MCB 541		
TT	350		86-90	MCB 549	SI		MCS 968		
TT	350		91-95	MCB 582	SI		MCB 625 SI		
XT	350 H, N	55V	85-90	MCB 539	SI	EC	MCS 968		

Yamaha				Option 1	Option 2	Option 3	Option 1	Option 2	
XT	350 N	3YT	91-95	MCB 539	SI	EC	MCS 968		
YFM	350 Bruin	AH0, AH1	04-09	* MCB 510 SI			MCS 958		
YFM	350 ER		89-95	MCS 833					
YFM	350 FW Big Bear		96-98	MCS 844			MCS 958		
YFM	350 FW W-G		89-95	MCS 844					
YFM	350 Grizzlyl 2x4, 4x4	AH1, AH2	07-	* MCB 510 SI			MCS 958		
YFM	350 L Big Bear	4WU	99	* MCB 510 SI			MCS 958		
YFM	350 R Raptor	AH1	04-	* MCB 561 SI			MCB 561 SI		
YFM	350 UH, UJ, UK		96-98	MCS 844			MCS 833		
YFM	350 Wolverine	AH4, 4KB	95-05	* MCB 510 SI			MCS 958		
YFM	350 X Warrior	3GD	89-04	* MCB 510 SI			MCB 554 SI		
YFZ	350 Banshee	3GG	90-	* MCB 510 SI			MCB 554 SI		
XS	360 SE	1U4	76	MCB 68			MCS 958		
DT	400 MX	1R6	77-79	MCS 952			MCS 955		
DT	400	513	75-76	MCS 952			MCS 955		
FZR	400		86-	* MCB 530			MCB 541		
FZR	400 R		87-89	* MCB 559	SV		MCB 530		
FZR	400 RR	3TJ	90-94	* MCB 616			MCB 541		
FZR	400 RR	4DX	92	* MCB 616			MCB 541		
RD	400	1A3	76-77	MCB 44			MCB 44		
RD	400	1A3	78-79	MCB 503			MCB 503		
SR	400	RH05	14-	MCB 640	SV				
WR	400 F	CH02	98	MCB 669 SI	RSI	EC	MCB 625 SI	RSI	
WR	400 F	CH04	99-02	MCB 669 SI	RSI	EC	MCB 575 SI	RSI	EC
XJ	400 Diversion		91-94	MCB 640	SV		MCB 541	SH	
XJR	400 R, S	4HM	94-99	* MCB 640	SV		MCB 530	SH	
XS	400	2A2	77-82	MCB 68			MCB 68		
XS	400 DOHC	12E	82-84	MCB 524			MCS 958		
XS	400 SE	4G5	80-83	MCB 503			MCS 958		
XV	400 Virago		88-	MCB 587			MCS 957		
XVS	400 Drag Star		96	MCB 640	SV		MCS 957		
YFM	400 Big Bear	4SH	00-04	* MCB 510 SI			MCS 958		
YFM	400 Big Bear	4SH	05-06	* MCB 510 SI			MCB 724 SI		
YFM	400 Grizzly		07-08	* MCB 510 SI			MCB 724 SI		
YFM	400 Kodiak		93-99	MCS 844			MCS 958		
YFM	400 Kodiak 2WD	AJ08	03-04	* MCB 510 SI			MCB 724 SI		
YFM	400 Kodiak 4WD	AJ03	00-02	* MCB 510 SI			MCS 958		
YFM	400 Kodiak 4WD	AJ07	03-05	* MCB 510 SI			MCS 958		
YP	400 Majesty	SH02	04	MCB 640 SRM			MCB 768 SRM		
YP	400 Majesty	SH05	05-	* MCB 666 SRM			MCB 768 SRM		
YP	400 Majesty ABS	SH05	08-	* MCB 666 SRM			MCB 768 SRM		
YP	400 X-Max	SH07	13-	* MCB 631 SRM			MCB 699 SRM		
YZ	400 F	CH01	98	MCB 669 SI	RSI	EC	MCB 625 SI	RSI	
YZ	400 F	CH03	99	MCB 669 SI	RSI	EC	MCB 575 SI	RSI	EC
IT	425		80				MCS 952		
WR	426 F	CJ02	01-02	MCB 669 SI	RSI	EC	MCB 575 SI	RSI	EC
YZ	426 F	CJ01	00-02	MCB 669 SI	RSI	EC	MCB 575 SI	RSI	EC
WR	450 F	CJ04	03-04	MCB 669 SI	RSI	EC	MCB 739 SI	RSI	EC
WR	450 F	CJ07	05	MCB 669 SI	RSI	EC	MCB 739 SI	RSI	EC
WR	450 F	CJ09	06	MCB 669 SI	RSI	EC	MCB 739 SI	RSI	EC
WR	450 F	CJ12	07	MCB 669 SI	RSI	EC	MCB 739 SI	RSI	EC
WR	450 F	CJ13	08-11	MCB 669 SI	RSI	EC	MCB 739 SI	RSI	EC
WR	450 F	DJ03	12-15	MCB 669 SI	RSI	EC	MCB 739 SI	RSI	EC
WR	450 F	2GC3	16-	MCB 791 SI	RSI	EC	MCB 739 SI	RSI	EC
YFM	450 Grizzly	AJ14/16/18	07-	* MCB 510 SI			MCB 724 SI		
YFM	450 Grizzly EPS	AJ47/48/50	11-	* MCB 510 SI					
YFM	450 Grizzly IRS	AJ14	10-12	* MCB 510 SI					
YFM	450 Kodiak	AJ06	03-04	* MCB 510 SI			MCB 724 SI		
YFM	450 Kodiak	AJ14	05-06	* MCB 510 SI			MCB 724 SI		
YFM	450 Wolverine	AJ21/23	06-11	☒ MCB 582 SI			MCB 724 SI		
YFM	450 Wolverine	AJ21/23	06-11	☒ MCB 615 SI					
YFZ	450	AJ20	06-09	☒ MCB 582 SI			MCB 561 SI		
YFZ	450	AJ20	06-09	☒ MCB 615 SI					

* 2 Sätze erforderlich - 2 sets required
 Parkbremse - parking brake
 linke Seite - left side
 rechte Seite - right side



Yamaha										
YFZ	450 R	AJ42	09-		MCB 582 SI				MCB 561 SI	
YFZ	450 R	AJ42	09-		MCB 615 SI					
YFZ	450 T	AJ11	04-05		MCB 582 SI			MCB 561 SI		
YFZ	450 T	AJ11	04-05		MCB 615 SI					
YZ	450 F	CJ03/05	03-04		MCB 669 SI	RSI	EC	MCB 739 SI	RSI	EC
YZ	450 F	CJ06/10	05-07		MCB 669 SI	RSI	EC	MCB 739 SI	RSI	EC
YZ	450 F	CJ10	08-09		MCB 791 SI	RSI	EC	MCB 739 SI	RSI	EC
YZ	450 F	CJ15	10-13		MCB 791 SI	RSI	EC	MCB 739 SI	RSI	EC
YZ	450 F	CJ18	14-		MCB 791 SI	RSI	EC	MCB 739 SI	RSI	EC
IT	465		81-82					MCS 955		
YZ	465	3R5	80					MCS 952		
YZ	465	4V4	81					MCS 955		
IT	490		84					MCS 955		
YZ	490	57H/1LV/2HJ/2WH	85-88		MCB 549 SI			MCS 955		
YZ	490	5X6/23X/43R	82-84					MCS 955		
RD	500 LC	47X/1GE	84-85	*	MCB 530			MCB 541		
SR	500	2J4	78-84		MCB 68			MCS 955		
SR	500	48T	85-87		MCB 68			MCS 955		
SR	500	48T	88-99		MCS 967			MCS 955		
WR	500	4AA	91-92		MCB 582 SI			MCB 625 SI		
XP	500 Tmax	SJ01	01-03		MCB 640 SRM			MCB 722 SRM		
XP	500 Tmax	SJ03	04-06	*	MCB 666 SRM			MCB 768 SRM		
XP	500 Tmax	SJ05	07	*	MCB 666 SRM			MCB 768 SRM		
XP	500 Tmax	SJ06	08-12	*	MCB 611 SRM			MCB 768 SRM		
XP	500 Tmax ABS	SJ06	08-12	*	MCB 611 SRM			MCB 768 SRM		
XT	500	1U6	76-82		MCS 952			MCS 955		
XT	500	1U6	86-89		MCB 539	SI	EC	MCS 955		
XT	500 Austria	1U6	83-85		MCB 524			MCS 955		
XT	500 E Austria	3WS,4SM	90-		MCB 627	SV		MCB 539	EC	
XV	500 SE	26R	83-84		MCB 524			MCS 950		
XP	530 Tmax ABS	SJ09	12-	*	MCB 611 SRM			MCB 722 SRM		
XP	530 Tmax Black Max	SJ09	12-	*	MCB 611 SRM			MCB 722 SRM		
XP	530 Tmax Iron Max ABS		15-	*	MCB 611 SRM			MCB 722 SRM		
XP	530 Tmax Iron DX, SX		17-	*	MCB 611 SRM			MCB 722 SRM		
XV	535 DX Virago	VJ01	99-03		MCB 640	SV		MCS 957		
XV	535 Virago	3BR/2YL	88-94		MCB 587			MCS 957		
XV	535 Virago	3BR/2YL	95-98		MCB 640	SV		MCS 957		
XJ	550	4V8	81-82	*	MCB 521			MCS 950		
XJ	550	4V8	83-84	*	MCB 524			MCS 950		
XT	550	5Y3	82-83		MCS 955			MCS 955		
XZ	550	11U	82-84	*	MCB 524			MCS 950		
YFM	550 Grizzly	AJ39	09-		MCB 801 SI			MCB 803 SI		
YFM	550 Grizzly	AJ39	09-		MCB 802 SI			MCB 804 SI		
YFM	550 Grizzly EPS	AJ41	09-11		MCB 801 SI			MCB 803 SI		
YFM	550 Grizzly EPS	AJ41	09-11		MCB 802 SI			MCB 804 SI		
YFM	550 Grizzly EPS	AJ53/54/58	12-		MCB 801 SI			MCB 803 SI		
YFM	550 Grizzly EPS	AJ53/54/58	12-		MCB 802 SI			MCB 804 SI		
FZ	600		86-87	*	MCB 530			MCB 530		
FZ6	600 N	RJ07	04-06	*	MCB 666	SV		MCB 634	SH	
FZ6	600 N, NA	RJ14	07	*	MCB 666	SV		MCB 634	SH	
FZ6	600 S Fazer	RJ07	04-06	*	MCB 666	SV		MCB 634	SH	
FZ6	600 SA Fazer ABS	RJ07	06	*	MCB 666	SV		MCB 634	SH	
FZ6	600 S Fazer, SA Fazer	RJ14	07-08	*	MCB 666	SV		MCB 634	SH	
FZ6	600 SA Fazer ABS	RJ14	07-08	*	MCB 666	SV		MCB 634	SH	
FZ6-S2	600 N, NA	RJ14	43015	*	MCB 611	SV	SRT	SRQ	MCB 634	SH
FZ6-S2	600 S, SA Fazer	RJ14	43015	*	MCB 611	SV	SRT	SRQ	MCB 634	SH
FZR	600 H, M, N	3HE/3RG/3RH	89	*	MCB 530	SV		MCB 530	SH	
FZR	600 H, M, N	3HE/3RG/3RH	90-93	*	MCB 622	SV		MCB 530	SH	
FZR	600 R	4JH/4MH	94-95	*	MCB 622	SV		MCB 530	SH	
FZS	600 Fazer	RJ02	98-03	*	MCB 611	SV	SRT	SRQ	MCB 541	SH
SRX	600 H, N	1XL/1XM/2TM	86-87	*	MCB 541			MCB 541		
SRX	600 H, N	1XL/1XM	88-89	*	MCB 559			MCB 541		
TT	600	36A	83-84					MCS 953		
TT	600	59X	85-88		MCB 539	SI	EC	MCS 968		
TT	600	59X	89		MCB 568	SV		MCS 953		



Yamaha														
TT	600		3SW	90-92				MCB 549	SI			MCS 968		
TT	600 E, S Belgardia		4GV/4LW	93-95				MCB 648 SV	SI	RSI	EC	MCB 625 SI	RSI	
TT	600 E, S Belgardia		4GV/4LW	96-99				MCB 648 SV	SI	RSI	EC	MCB 672 SH	SI	EC
TT	600 R		DJ01	99-04				MCB 648 SV	SI	RSI	EC	MCB 672 SH	SI	EC
XJ	600 H, N		51J	84-90			*	MCB 530				MCB 530		
XJ	600 H, N		3KM/3KN	91			*	MCB 530	SV			MCB 530	SH	
XJ	600 N		4BR/4LX	94-97				MCB 640	SV			MCB 541	SH	
XJ	600 N		RJ01	98-03			*	MCB 666	SV			MCB 541	SH	
XJ	600 S Diversion		4BR	92-97				MCB 640	SV			MCB 541	SH	
XJ	600 S Diversion		4LX	94-97				MCB 640	SV			MCB 541	SH	
XJ	600 S Diversion		RJ01	98-03			*	MCB 666	SV			MCB 541	SH	
XJ6	600 F, FA Diversion		RJ19	09-12			*	MCB 666	SV			MCB 585	SH	
XJ6	600 F, FA Diversion		RJ22	13-			*	MCB 666	SV			MCB 634	SH	
XJ6	600 N, NA		RJ19	09-12			*	MCB 666	SV			MCB 585	SH	
XJ6	600 N, NA		RJ22	13-			*	MCB 666	SV			MCB 634	SH	
XJ6	600 S, SA Diversion		RJ19	09-12			*	MCB 666	SV			MCB 585	SH	
XJ6	600 S, SA Diversion		RJ22	13-			*	MCB 666	SV			MCB 634	SH	
XJ6	600 SP ABS		RJ22	13-			*	MCB 666	SV			MCB 634	SH	
XT	600 E		3TB/3UW	90-98				MCB 627	SV			MCB 539	EC	
XT	600 E		DJ02	99-03				MCB 627	SV			MCB 539	EC	
XT	600 H, N		2NF/2KF	87-90				MCB 568				MCB 539	EC	
XT	600 H, N		43F	83-86				MCB 524				MCS 955		
XT	600 K		3TB/3UW	91-95				MCB 627	SV			MCB 539	EC	
XT	600 Z Ténéré		1VJ	86-87				MCB 568	SV			MCS 955		
XT	600 Z Ténéré		34L/55W	83-85				MCB 524				MCS 955		
XT	600 Z Ténéré		3AJ	88-91				MCB 568	SV			MCB 539	EC	
YFM	600 FWA Grizzly 4x4		AJ02	98-01			*	MCB 561 SI	EC			MCS 958		
YZF	600 R Thunder Cat		4TV/4WD	96-02			*	MCB 611 SV	SRT	SRQ	CRQ	MCB 530	SH	
YZF	600 R6		RJ03	99-02			*	MCB 611 SV	SRT	SRQ	CRQ	MCB 699	SH	
YZF	600 R6		RJ05	03			*	MCB 611 SV	SRT	SRQ	CRQ	MCB 634	SH	
YZF	600 R6		RJ09	04-05			*	MCB 611 SV	SRT	SRQ	CRQ	MCB 634	SH	
YZF	600 R6		RJ11	06-07			*	MCB 611 SV	SRT	SRQ	CRQ	MCB 634	SH	
YZF	600 R6		RJ15	08-16			*	MCB 611 SV	SRT	SRQ	CRQ	MCB 634	SH	
YZF	600 R6 ABS			17-			*	MCB 611 SV	SRT	SRQ	CRQ	MCB 784 SH		
XJ	650 H, N		4K0	80-85			*	MCB 68				MCS 957		
XJ	650 Turbo		11T	82-84			*	MCB 524				MCS 957		
XS	650		447	75-76			*	MCB 44				MCS 954		
XS	650		447	77-83				MCB 68				MCS 954		
XS	650 SE Custom		3L1	79-80				MCB 68				MCS 954		
XS	650 SE Special		3L1	81-83				MCB 68				MCB 68		
XVS	650 Drag Star		4XR/4VR	97-00				MCB 640	SV			MCS 957		
XVS	650 Drag Star		VM03	01-04				MCB 640	SV			MCS 957		
XVS	650 Drag Star classic		VM02	98-00				MCB 640	SV			MCS 957		
XVS	650 Drag Star classic		VM03	01-03				MCB 640	SV			MCS 957		
XVS	650 Drag Star classic		VM04	04-07				MCB 640	SV			MCS 957		
MT-03	660 H, N		RM02	06-11			*	MCB 666	SV			MCB 672	SH	
MT-03	660 H		RM05	12-14			*	MCB 666	SV			MCB 672	SH	
SZR	660		4SU	95-98				MCB 540	SV			MCB 75		
XT	660 R		DM01	04-				MCB 671	SV			MCB 672	SH	
XT	660 X		DM01	04-				MCB 683	SV			MCB 672	SH	
XT	660 Z, ZA Ténéré		DM02	08-12			*	MCB 648	SV			MCB 672	SH	
XT	660 Z, ZA Ténéré		DM04	13-			*	MCB 648	SV			MCB 672	SH	
XTZ	660 Ténéré		3YF	91-99				MCB 627	SV			MCB 539	EC	
YFM	660 FWA Grizzly 4x4		AM03	02-08			*	MCB 561 SI				MCB 756 SI		
YFM	660 R Raptor		AM01	01-05			*	MCB 561 SI				MCB 561 SI		
YXR	660 Rhino			04-06				MCB 582 SI				MCB 723 SI		
YXR	660 Rhino			04-06				MCB 615 SI				MCB 723 SI		
MT-07	700, A Tracer, Moto Cage		RM04	15-			*	MCB 611	SV	SRT	SRQ	MCB 634	SH	
MT-07	700, A		RM04	14-			*	MCB 611	SV	SRT	SRQ	MCB 634	SH	
XSR	700 60th Anniversary, ABS		RM11	16-			*	MCB 611	SV	SRT	SRQ	MCB 634	SH	
YFM	700 FWAD Grizzly EPS		AM09	07-				MCB 801 SI				MCB 803 SI		
YFM	700 FWAD Grizzly EPS		AM09	07-				MCB 802 SI				MCB 804 SI		
YFM	700 R Raptor		AM07	06-12				MCB 582 SI				MCB 723 SI		

* 2 Sätze erforderlich - 2 sets required
 Parkbremse - parking brake
 linke Seite - left side
 rechte Seite - right side



Yamaha															
YFM	700 R Raptor	AM07	06-12							MCB 615 SI	MCB 723 SI				
YFM	700 R Raptor	AM46/47	13-							MCB 582 SI	MCB 685				
YFM	700 R Raptor	AM46/47	13-							MCB 615 SI	MCB 685				
YXR	700 Rhino		09							MCB 582 SI	MCB 582 SI				
YXR	700 Rhino		09							MCB 615 SI	MCB 582 SI				
FZ	750	1FN	85-86							* MCB 530	MCB 530				
FZ	750 Genesis	2KK	87-88							* MCB 530	MCB 530				
FZ	750 Genesis	2KK	89-91							* MCB 559	SV	MCB 530	SH		
FZ	750 Genesis	3KT	91-94							* MCB 559	SV	MCB 530	SH		
FZR	750 R (OW01)	3PJ	89-93							* MCB 595	SRT	SRQ	CRQ	MCB 530	SH
FZR	750 RT Genesis	2TT	86-88							* MCB 584				MCB 530	
FZX	750 Fazer	2JE	86-89							* MCB 530				MCB 530	
XJ	750	41Y	82-85							* MCB 521				MCS 957	
XJ	750 Seca	11M	81-84							* MCB 521				MCS 957	
XS	750	1T5	77-80							* MCB 68				MCB 68	
XS	750 SE Custom	3L3	80-82							* MCB 503					
XS	750 SE Custom	3L3	80-82							* MCB 520				MCB 68	
XTZ	750 H,N Super Ténéré	3LD/3WM	89-97							* MCB 582	SV	SI		MCB 604	
XTZ	750 H,N Super Ténéré	3LD/3WM	89-97							* MCB 615	SV	SI			
XV	750	4FY	89-92							MCB 530				MCS 957	
XV	750 SE	5G5	81-82							MCB 520				MCS 950	
XV	750 Virago	4FY	92-94							* MCB 559	SV			MCS 950	
XV	750 Virago	4PW	94-98							* MCB 640	SV			MCS 957	
YZF	750 R, SP	4HN/4HT	93-98							* MCB 656 SV	SRQ			MCB 530	SH
YZF	750 R7 (OW02)	RM01	99-01							* MCB 611 SV	SRQ	SRT	CRQ	MCB 702	SH
FZ8	800 N, NA	RN25	10-							* MCB 611	SV	SRT	SRQ	MCB 634	SH
FZ8	800 S, SA Fazer	RN25	10-							* MCB 611	SV	SRT	SRQ	MCB 634	SH
TDM	850	4TX	96-01							* MCB 622	SV			MCB 530	SH
TDM	850 H, N	3VD/4CM	91-96							* MCB 559	SV			MCB 530	SH
TRX	850	4UN	96-	Japan						* MCB 584	SV			MCB 530	SH
TRX	850	4UN	96-	Italy						* MCB 683	SV			MCB 530	SH
XS	850	4E2	80-81							* MCB 68				MCB 68	
XS	850	4H1	81-							* MCB 503				MCB 68	
XS	850	4H1	81-							* MCB 520					
MT-09	900 A, TRA	RN29	15-							* MCB 611	SV	SRT	SRQ	MCB 634	SH
MT-09	900 A, TRA	RN43	17-							* MCB 611	SV	SRT	SRQ	MCB 634	SH
TDM	900	RN08	02-03							* MCB 611	SV	SRT		MCB 731	SH
TDM	900	RN11	04-06							* MCB 611	SV	SRT		MCB 731	SH
TDM	900 , A ABS	RN11	05-06							* MCB 611	SV	SRT		MCB 731	SH
TDM	900 , A ABS	RN18	07-13							* MCB 611	SV	SRT		MCB 731	SH
XJ	900	31A	83-84							* MCB 530				MCB 530	
XJ	900	58L	85-86							* MCB 530				MCB 530	
XJ	900 F	4BB	91-94							* MCB 530				MCB 530	
XJ	900 F	58L	85-90							* MCB 530				MCB 530	
XJ	900 S Diversion	4KM	95-03							* MCB 640	SV			MCB 530	SH
XSR	900 , Abarth, Cafe Racer	RN43	16-							* MCB 611	SV	SRT	SRQ	MCB 634	SH
SCR	950		17-							MCB 640	SV			MCB 731	SH
XV	950 , A	VN03	13-							MCB 640	SV			MCB 731	SH
XV	950 RA	VN03	13-							MCB 640	SV			MCB 731	SH
XVS	950 A Midnight Star	VN02	09-							MCB 640	SV			MCB 731	SH
FZ1	1000 N, NA	RN16	06-							* MCB 611	SV	SRT	SRQ	MCB 634	SH
FZ1	1000 S, SA Fazer	RN16	06-							* MCB 611	SV	SRT	SRQ	MCB 634	SH
FZR	1000 Genesis	2LA	87-88							* MCB 584				MCB 530	
FZR	1000 Genesis Exup	3LE	89-90							* MCB 622	SV			MCB 530	SH
FZR	1000 Genesis Exup	3LE	91-93							* MCB 642	SV			MCB 530	SH
FZR	1000 Genesis Exup	3LE	94-95							* MCB 656 SV	SRQ			MCB 530	SH
FZS	1000 Fazer	RN06	01-04							* MCB 611 SV	SRT	SRQ		MCB 725	SH
FZS	1000 Fazer	RN14	05							* MCB 611 SV	SRT	SRQ		MCB 725	SH
FZS	1000 S Fazer	RN06	03-04							* MCB 611 SV	SRT	SRQ		MCB 725	SH
FZS	1000 S Fazer	RN14	05							* MCB 611 SV	SRT	SRQ		MCB 725	SH
GTS	1000	4BH	93-95							MCB 655				MCB 530	SH
GTS	1000 A	4BH	93-00							MCB 655				MCB 530	SH
MT-10	1000 A, SP A	RN45	16-							* MCB 611 SV	SRT	SRQ		MCB 634	SH
XV	1000 SE Midnight Special	23W	83-85							* MCB 521				MCS 957	
XV	1000 TR1	5A8	81							* MCB 68				MCS 957	



Yamaha															
XV	1000 Virago	2AE	86-87							* MCB 530				MCS 957	
YZF	1000 R1	RN01	98-99							* MCB 611 SV	SRT	CRQ	SCR	MCB 702	SH
YZF	1000 R1	RN04	00-01							* MCB 611 SV	SRT	CRQ	SCR	MCB 702	SH
YZF	1000 R1	RN09	02-03							* MCB 611 SV	SRT	CRQ	SCR	MCB 699	SH
YZF	1000 R1	RN12	04-06							* MCB 611 SV	SRT	CRQ	SCR	MCB 634	SH
YZF	1000 R1	RN19	07-08						4☐	* MCB 795 SV	SRT	CRQ	SCR	MCB 634 SH	
YZF	1000 R1	RN22	09-14						4☐	* MCB 795 SV	SRT	CRQ	SCR	MCB 634 SH	
YZF	1000 R1 ABS	RN32	15-							* MCB 611 SV	SRT	CRQ	SCR	MCB 784 SH	
YZF	1000 R1 M ABS	RN32	15-							* MCB 611 SV	SRT	CRQ	SCR	MCB 784 SH	
YZF	1000 Thunder Ace	4VD	96-02							* MCB 611 SV	SRT	SRQ		MCB 530	SH
BT	1100 Bulldog	RP05	02-06							* MCB 611 SV	SRT	SRQ		MCB 530	SH
FJ	1100	47E	83-85							* MCB 530				MCB 530	
XS	1100	2H9	78-81							* MCB 68				MCB 68	
XS	1100 S	5K7	81-82							* MCB 521				MCB 68	
XV	1100 Virago	3LP	86-93							* MCB 530	SV			MCS 957	
XV	1100 Virago	3LP	94-98							* MCB 640	SV			MCS 957	
XV	1100 Virago	3LP	99							* MCB 666	SV			MCB 530	SH
XVS	1100 Drag Star	VP05	99-04							* MCB 666	SV			MCB 530	SH
XVS	1100 Drag Star Classic	VP05	00-02							* MCB 666	SV			MCB 530	SH
XVS	1100 Drag Star Classic	VP16	03-07							* MCB 666	SV			MCB 530	SH
FJ	1200	1XJ	86-87							* MCB 530				MCB 530	
FJ	1200	3CW	88-90							* MCB 559	SV			MCB 530	
FJ	1200	3YA	91-97							* MCB 559	SV			MCB 530	
FJ	1200 A	3YA	91-95							* MCB 584	SV			MCB 530	SH
VMX	1200 V-Max	1FK/1JH	85-87							* MCB 530				MCB 530	
VMX	1200 V-Max	2WE/2WF	88-92							* MCB 530	SV			MCB 530	SH
VMX	1200 V-Max	2WE/2WF	93-95							* MCB 622	SV			MCB 530	SH
VMX	1200 V-Max	EN/LT	96-98							* MCB 622	SV			MCB 530	SH
VMX	1200 V-Max	VP03	99-02							* MCB 622	SV			MCB 530	SH
XJR	1200	4PU	94-98	Italy						* MCB 683	SV			MCB 530	SH
XJR	1200	4PU	96-98	Japan						* MCB 584	SV			MCB 530	SH
XT	1200 ZA Super Ténéré	DP01	10-							* MCB 611 SV	SRT			MCB 731	SH
XT	1200 ZE A Super T. Worldcrosser	DP04	12-							* MCB 611 SV	SRT			MCB 731	SH
XVZ	1200 TD Venture Royale	47G	84-85							* MCB 530				MCB 530	
FJR	1300	RP04	01-02							* MCB 611	SV	SRT		MCB 731	SH
FJR	1300 , A	RP08	03							* MCB 611	SV	SRT		MCB 731	SH
FJR	1300 , A	RP11	04-05							* MCB 611	SV	SRT		MCB 731	SH
FJR	1300 A, AS	RP13	06-12						4☐	* MCB 706	SV	SRT		MCB 731	SH
FJR	1300 A, AS	RP23	13-15						4☐	* MCB 706	SV	SRT		MCB 731	SH
FJR	1300 AE	RP23	14-15						4☐	* MCB 706	SV	SRT		MCB 731	SH
FJR	1300 A, AE, AS	RP28	16-						4☐	* MCB 706	SV	SRT		MCB 731	SH
XJR	1300 SP	RP02	99-01							* MCB 611 SV	SRT	SRQ		MCB 530	SH
XJR	1300	RP06	02-03							* MCB 611 SV	SRT	SRQ		MCB 725	SH
XJR	1300	RP10	04-06							* MCB 611 SV	SRT	SRQ		MCB 725	SH
XJR	1300	RP19	07-14							* MCB 611 SV	SRT	SRQ		MCB 725	SH
XJR	1300 C	RP19	15-							* MCB 611 SV	SRT	SRQ		MCB 725	SH
XVS	1300 A Midnight Star	VP26	07-							* MCB 666	SV			MCB 731	SH
XVS	1300 Custom	VP36	14-							MCB 666	SV			MCB 731	SH
XVS	1300 Stryker	VP26	11-							MCB 640	SV			MCB 731	SH
XVZ	1300 A Royale Star	4YP	96-00							* MCB 584	SV			MCB 559	
XVZ	1300 AT Royal Star Tour Classic	4NL	97-00							* MCB 584	SV			MCB 559	
XVZ	1300 Royal Star Boulevard	VP09	99												



Option 1

Option 2

Option 3



Option 1

Option 2

Zero

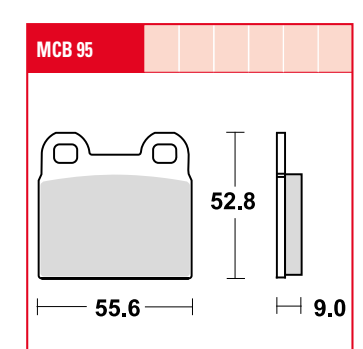
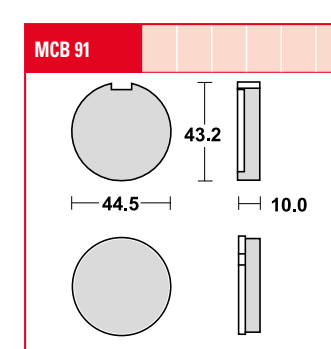
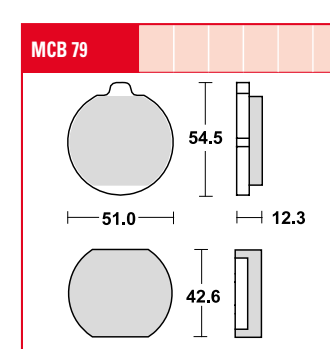
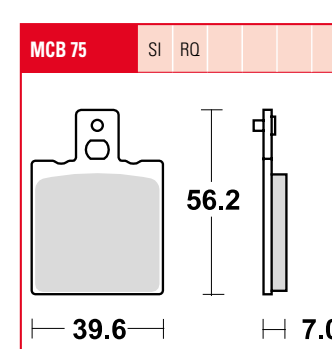
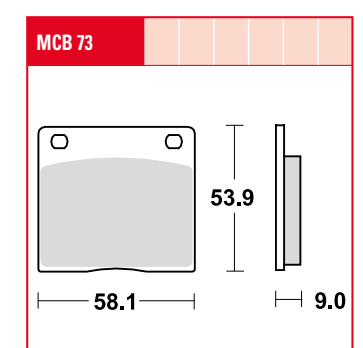
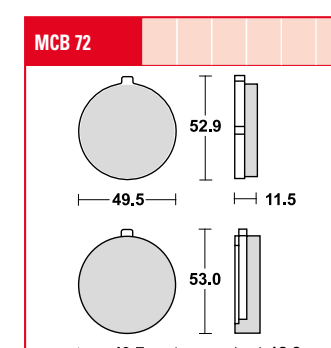
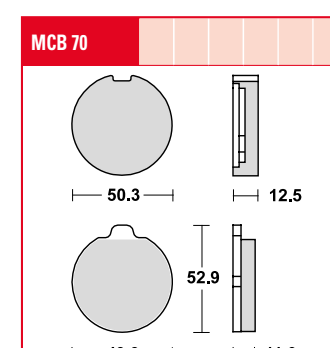
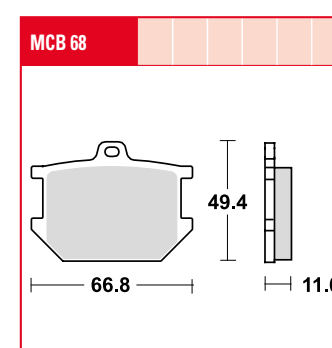
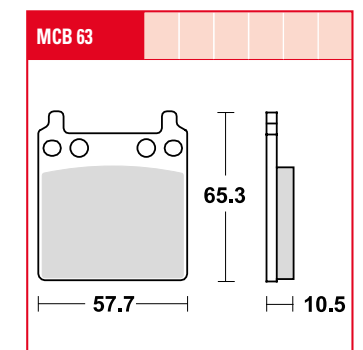
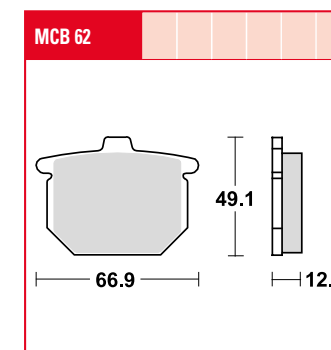
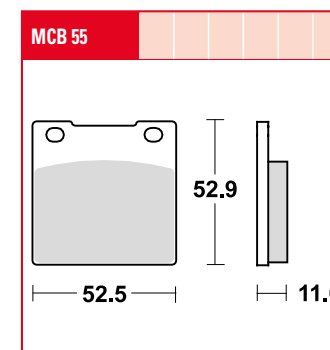
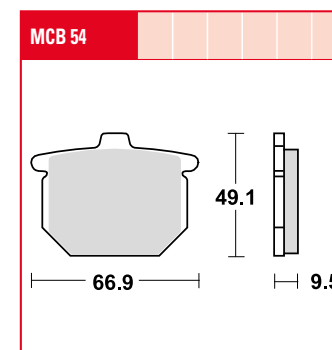
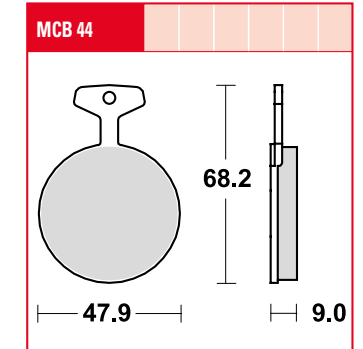
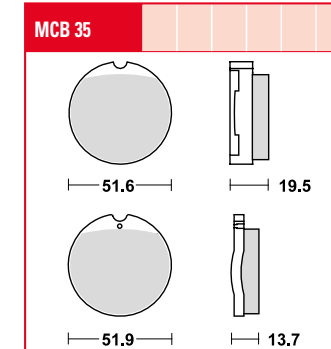
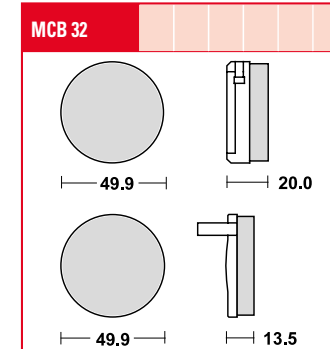
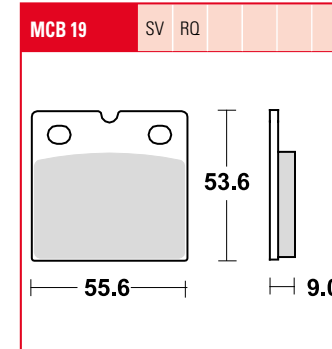
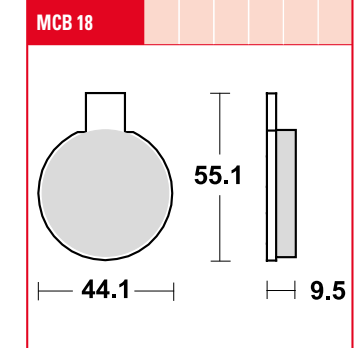
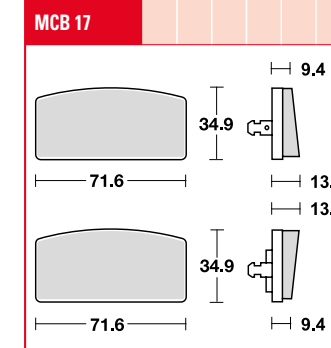
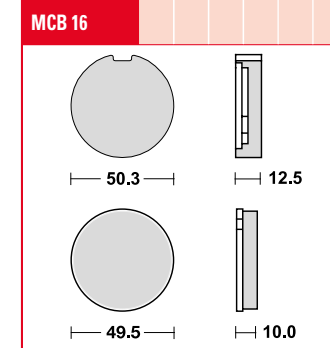
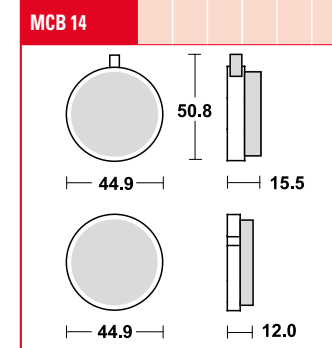
DS	0 ZF13.0	16-	Electric	MCB 671	SV	MCB 672	SH
DS	0 ZF9.8	16-	Electric	MCB 671	SV	MCB 672	SH
DSR	0 ZF13.0	16-	Electric	MCB 671	SV	MCB 672	SH
FX	0 ZF3.3	16-	Electric	MCB 671	SV	MCB 672	SH
FX	0 ZF6.5	16-	Electric	MCB 671	SV	MCB 672	SH
FXS	0 ZF3.3	16-	Electric	MCB 671	SV	MCB 672	SH
FXS	0 ZF6.5	16-	Electric	MCB 671	SV	MCB 672	SH
S	0 ZF13.0	16-	Electric	MCB 671	SV	MCB 672	SH
S	0 ZF9.8	16-	Electric	MCB 671	SV	MCB 672	SH
SR	0 ZF13.0	16-	Electric	MCB 671	SV	MCB 672	SH

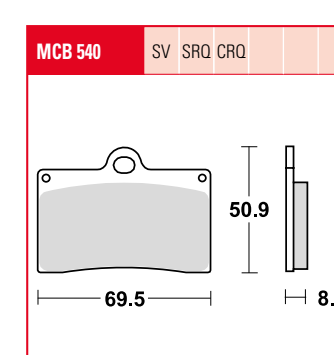
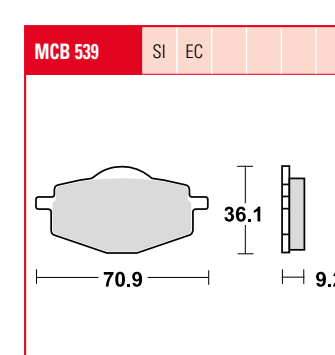
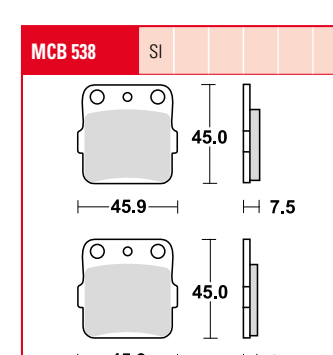
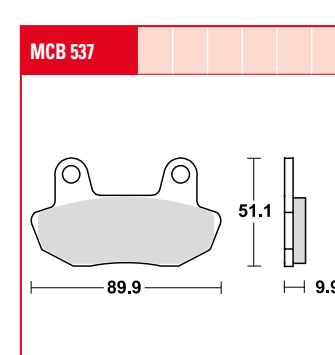
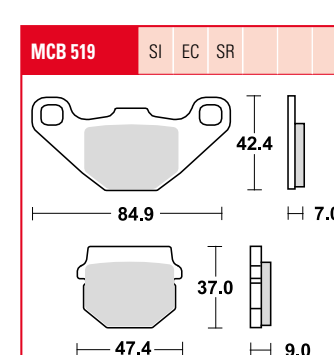
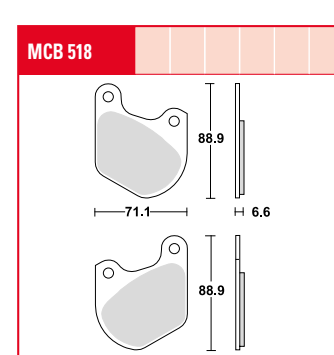
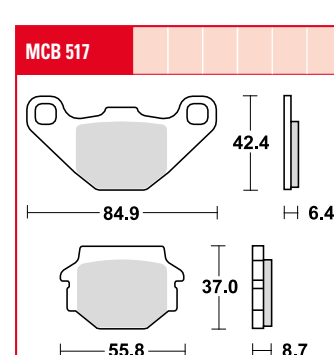
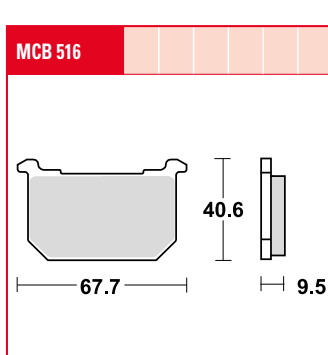
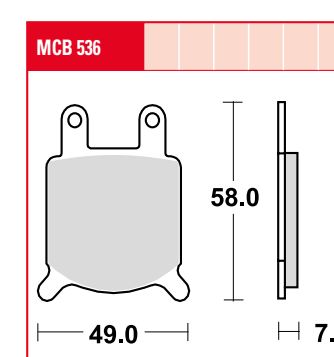
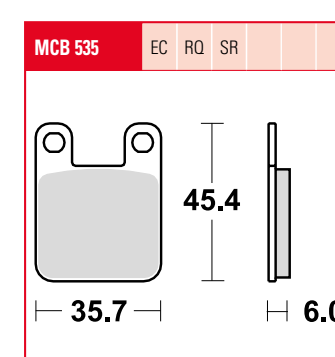
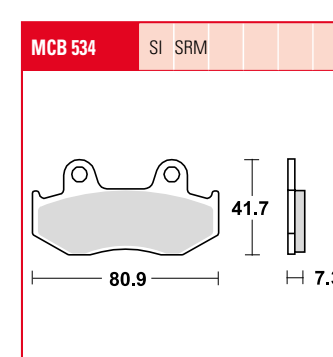
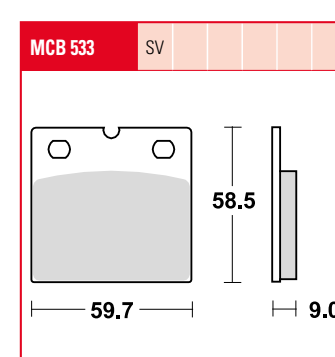
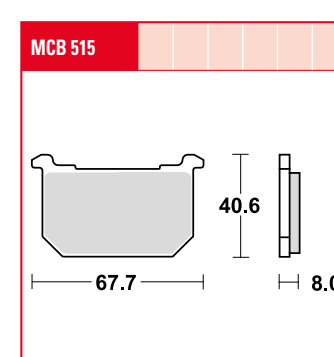
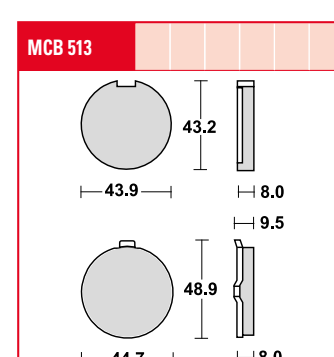
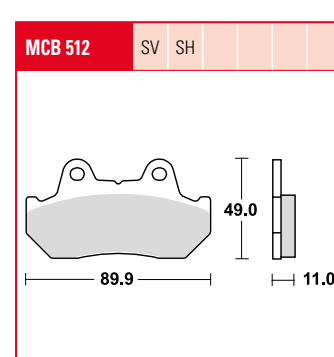
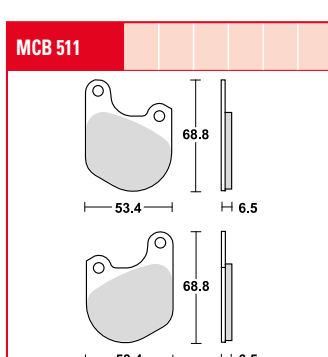
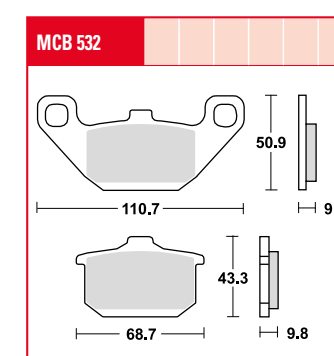
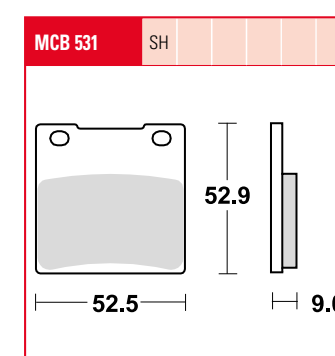
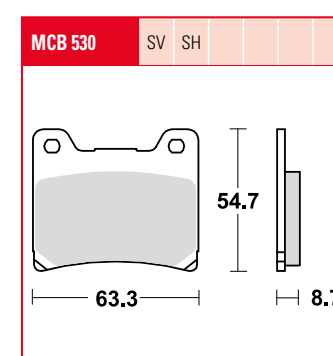
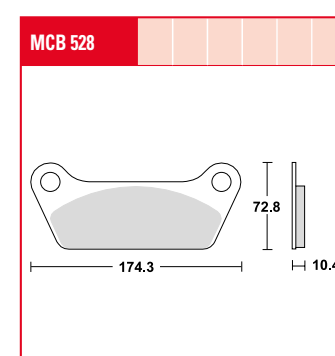
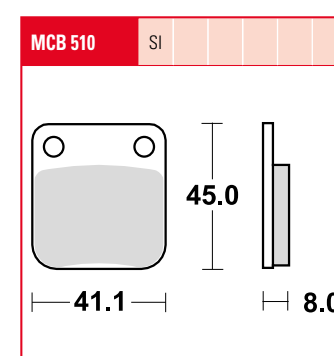
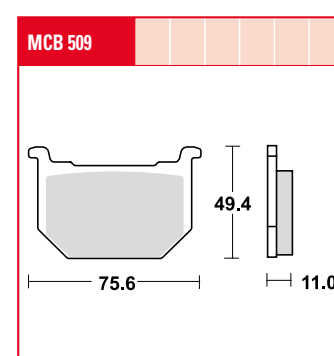
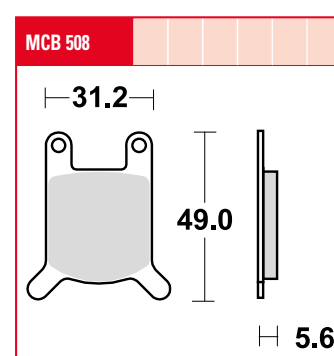
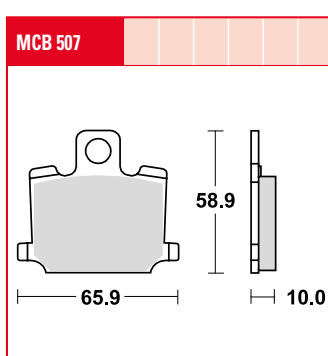
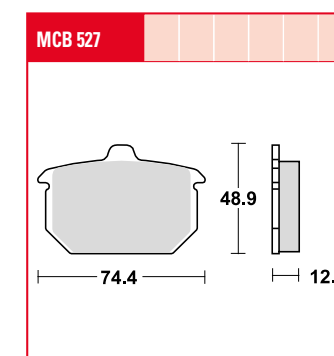
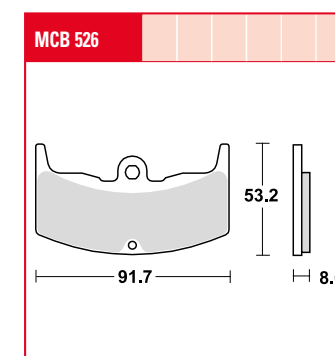
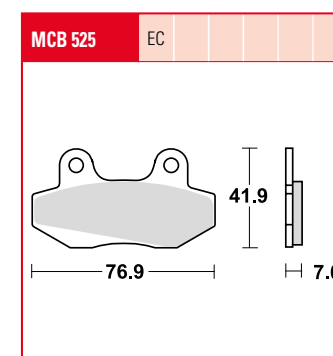
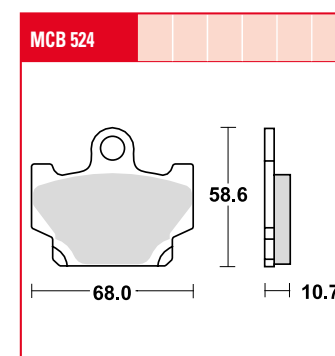
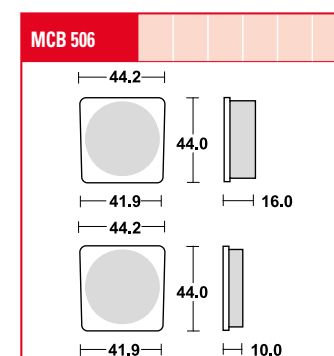
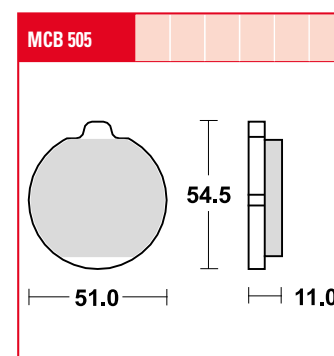
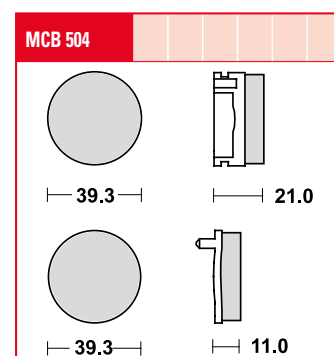
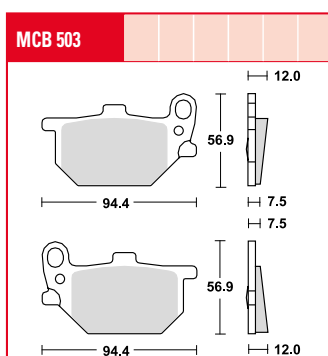
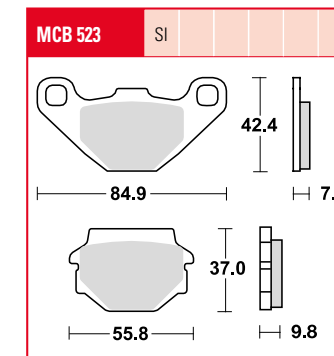
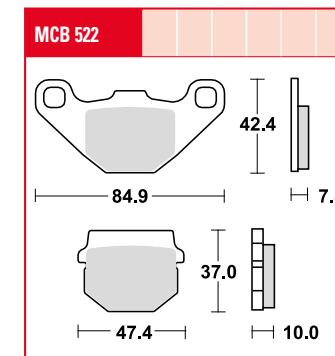
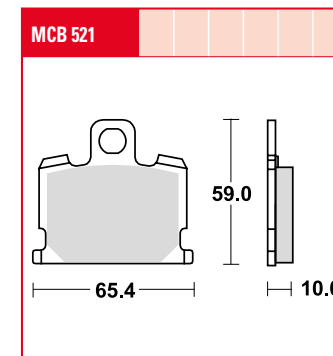
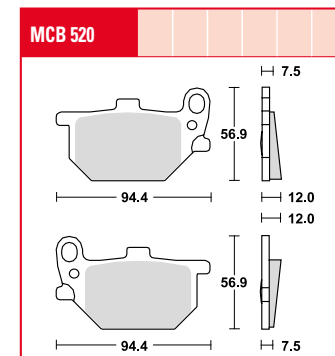
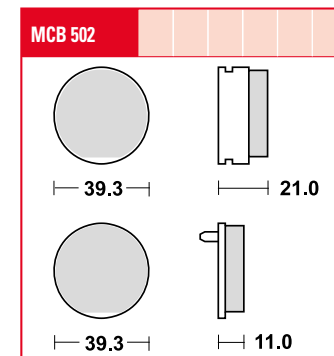
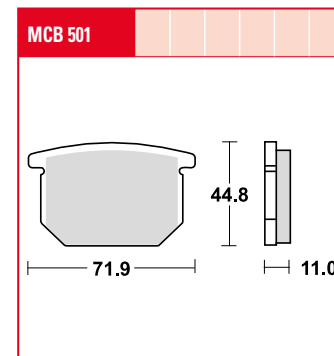
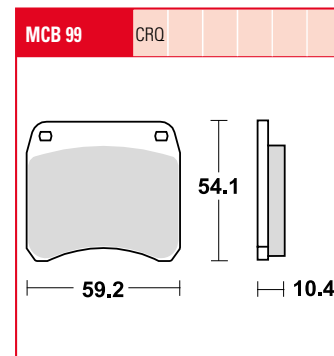
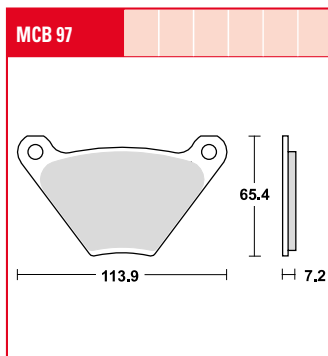
Zhongyu

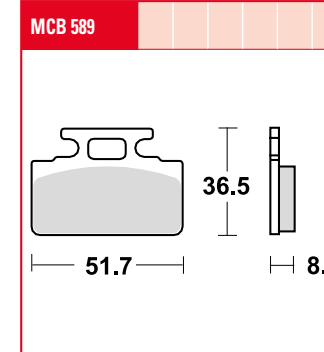
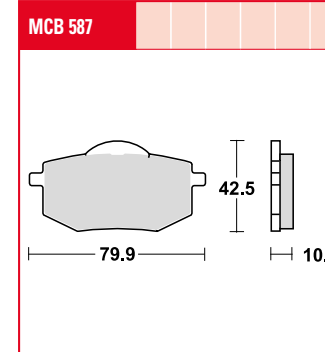
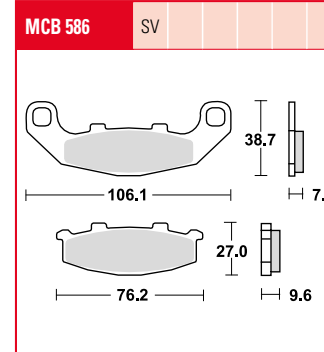
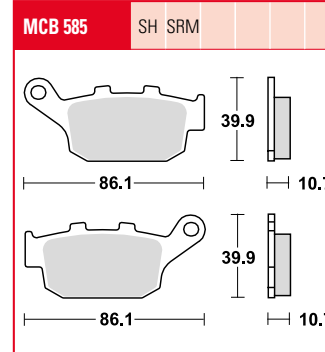
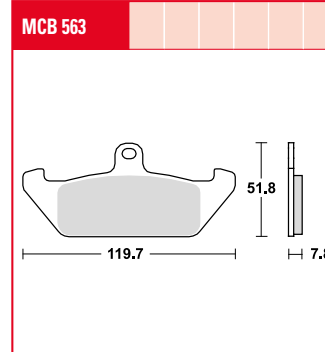
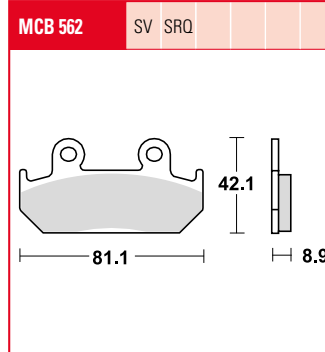
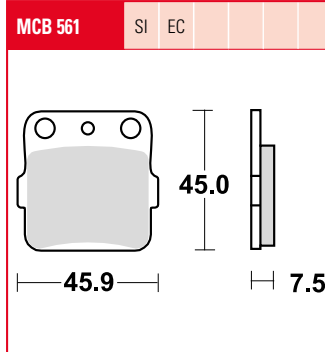
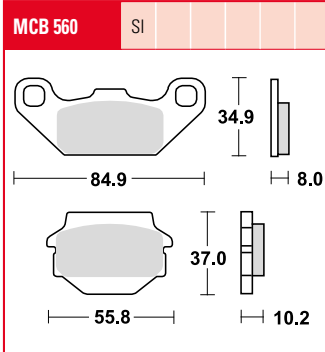
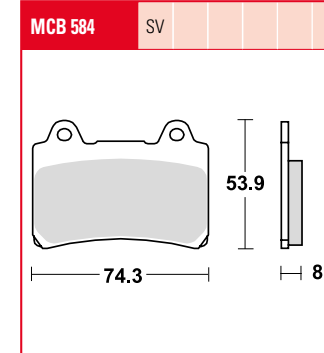
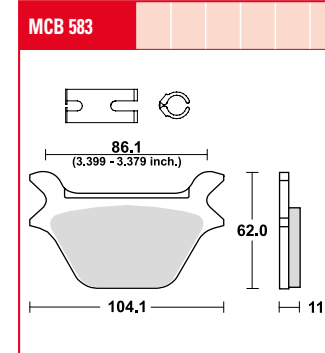
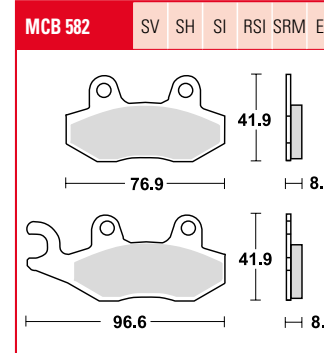
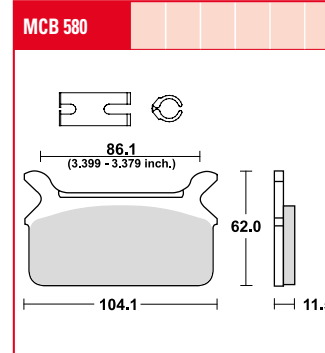
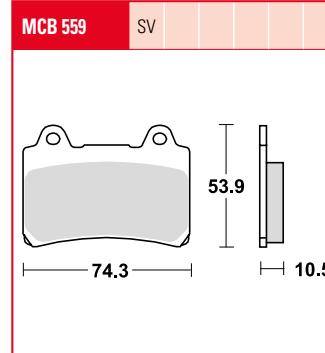
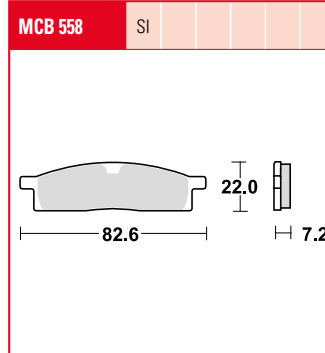
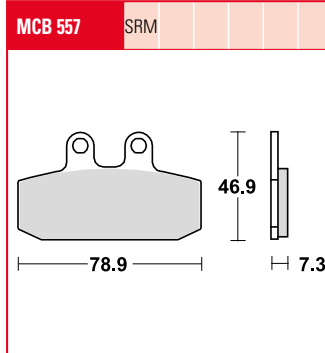
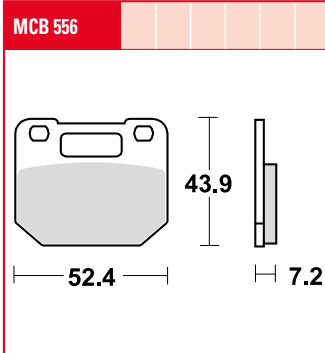
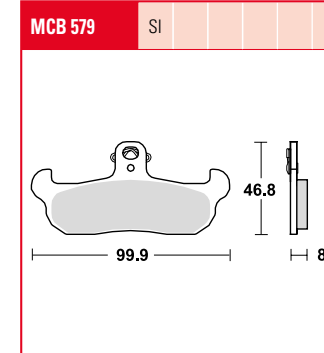
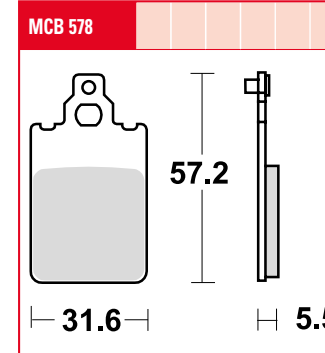
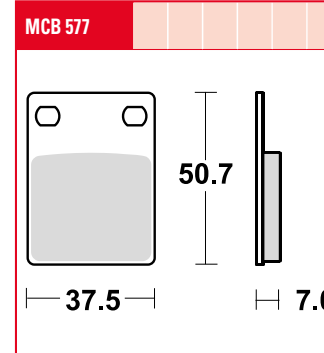
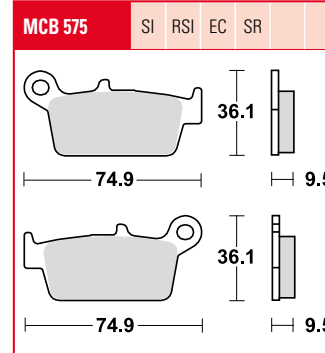
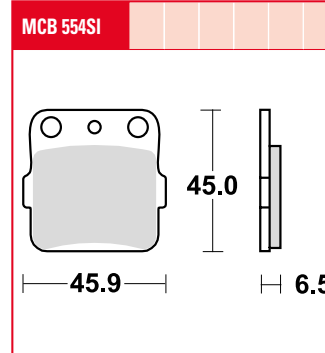
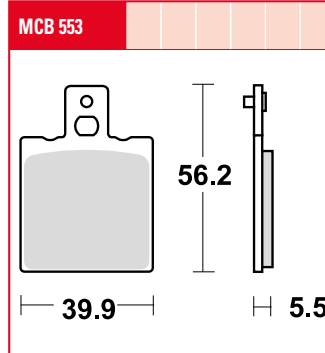
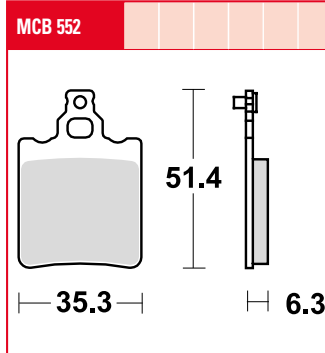
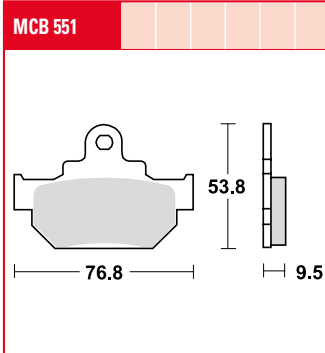
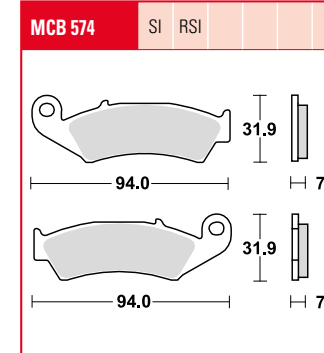
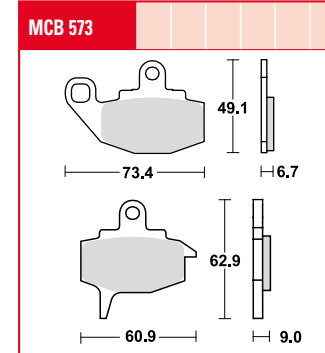
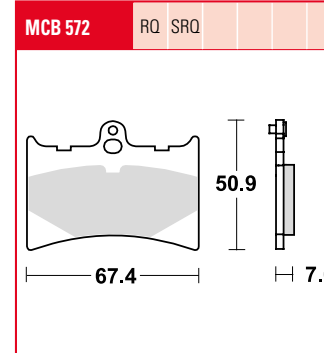
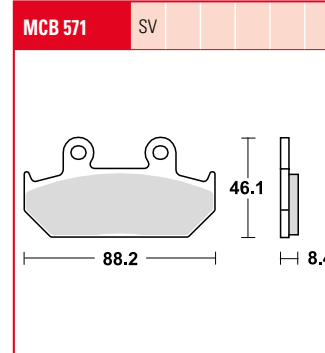
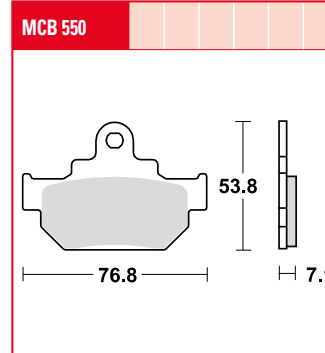
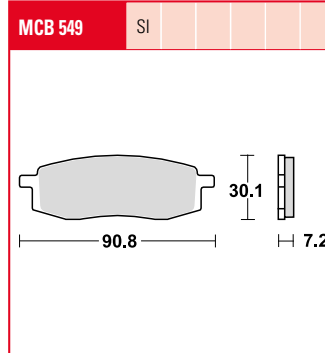
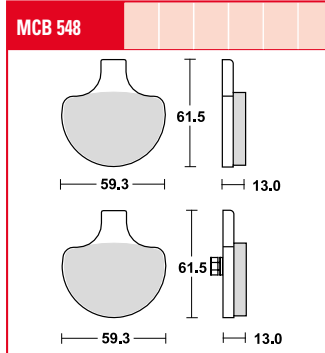
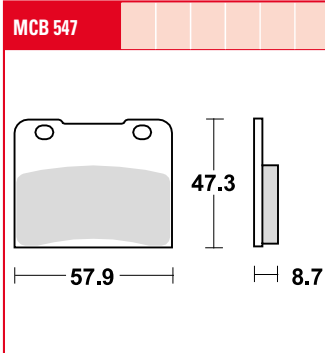
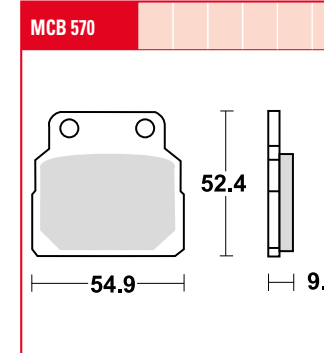
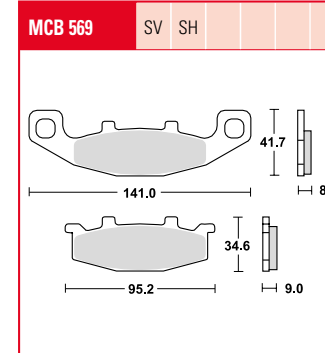
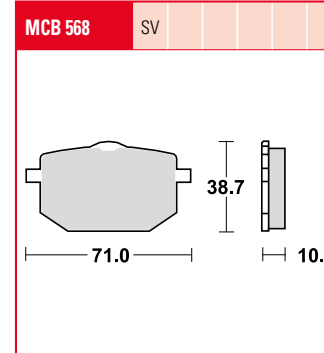
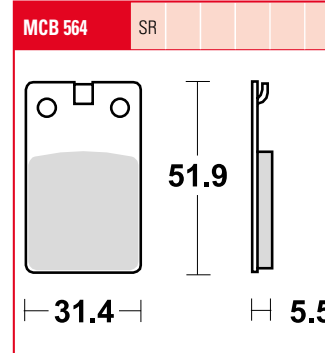
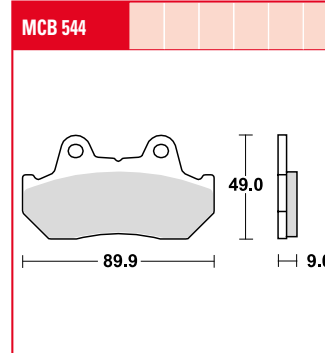
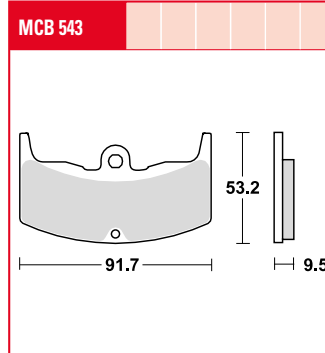
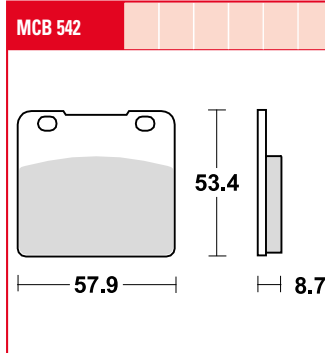
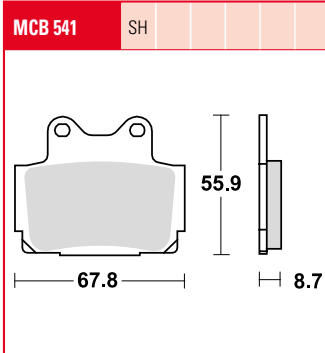
ZY	50 QT			MCB 590	EC		
----	-------	--	--	---------	----	--	--

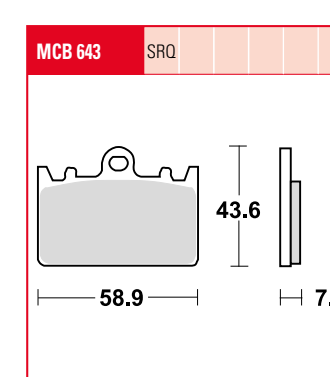
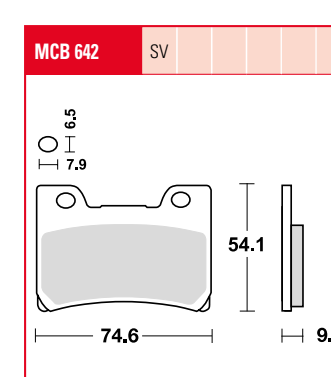
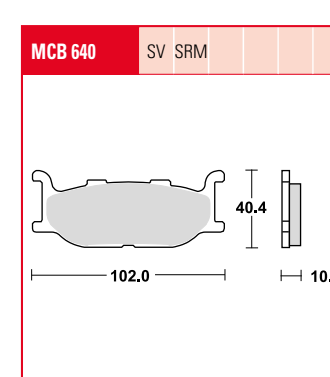
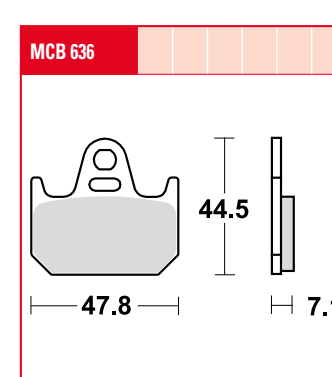
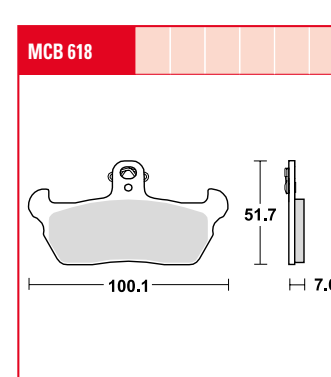
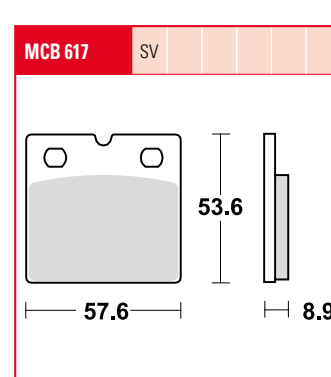
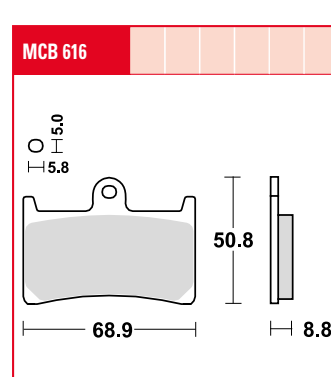
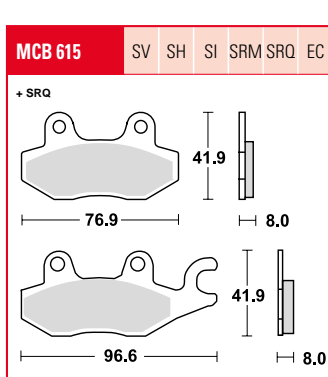
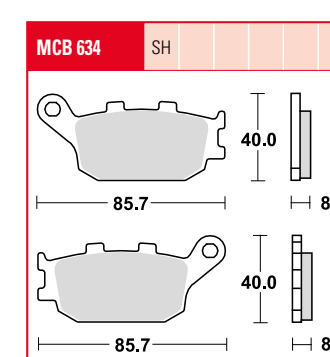
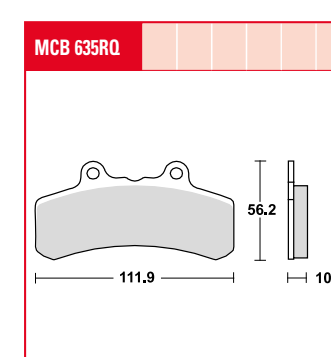
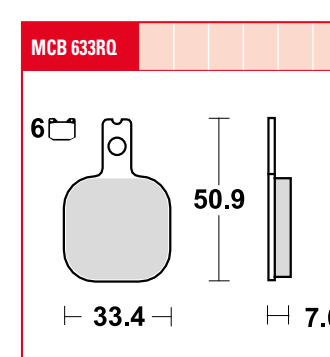
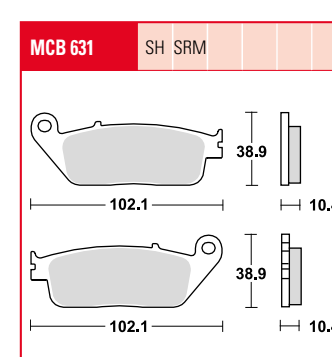
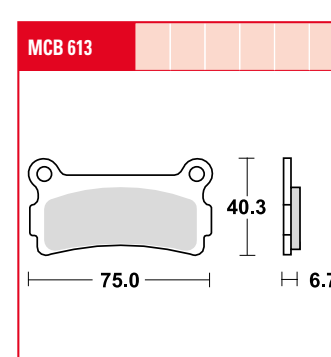
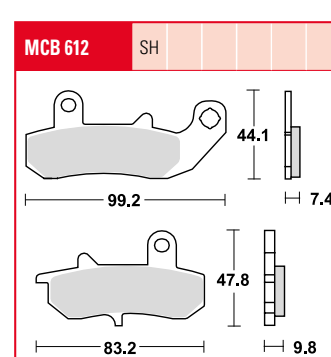
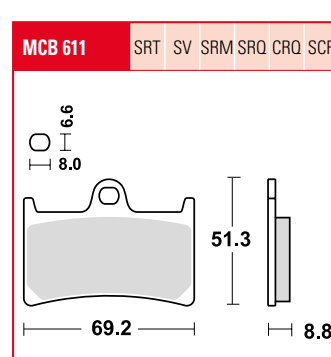
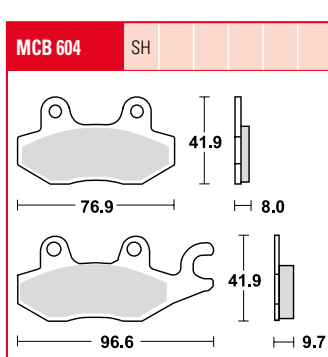
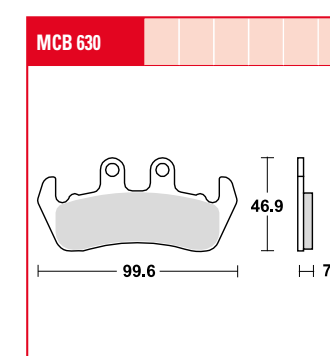
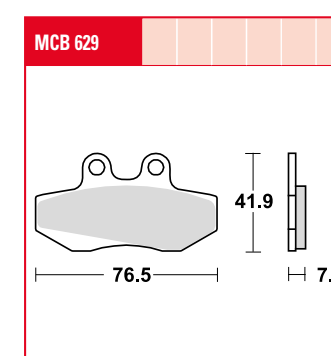
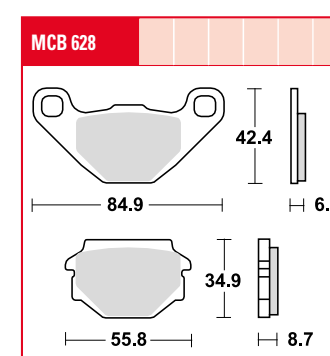
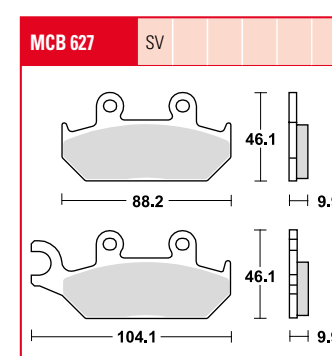
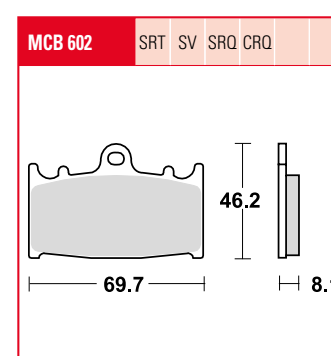
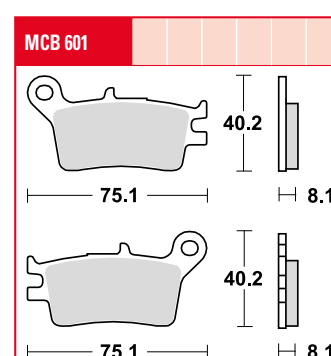
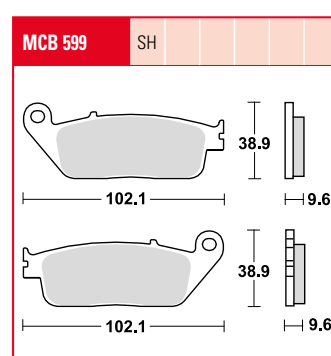
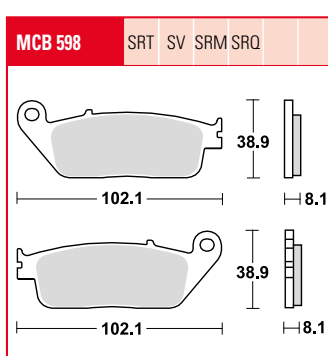
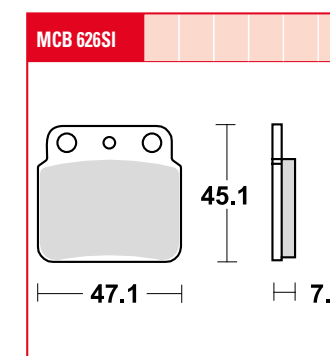
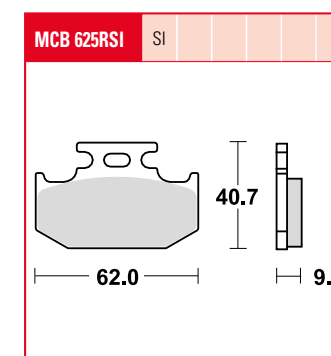
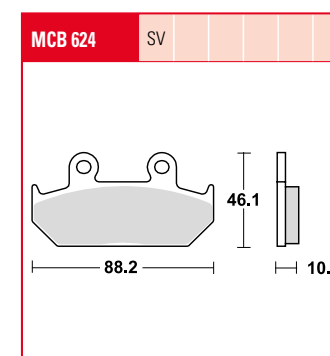
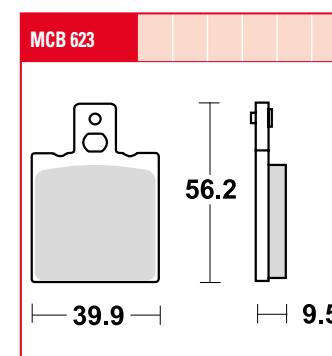
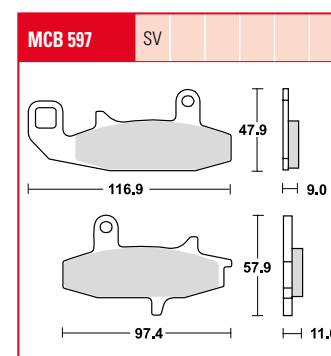
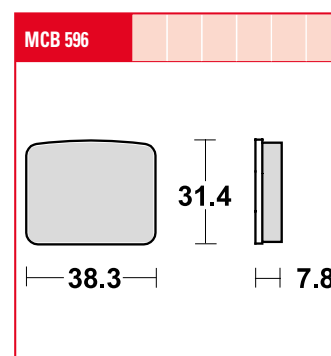
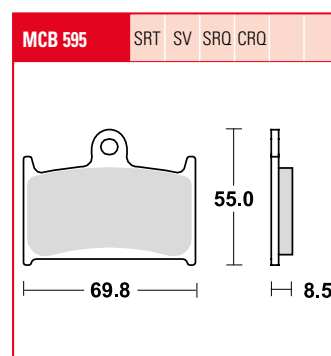
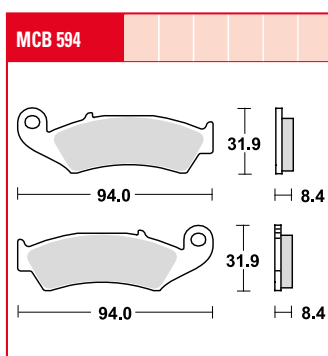
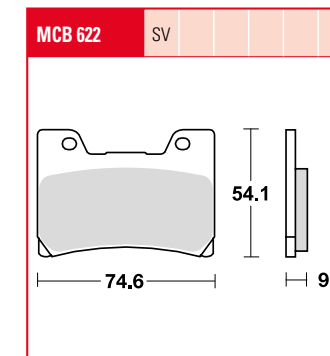
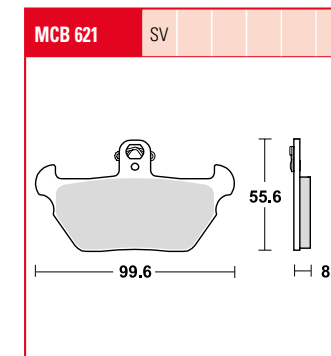
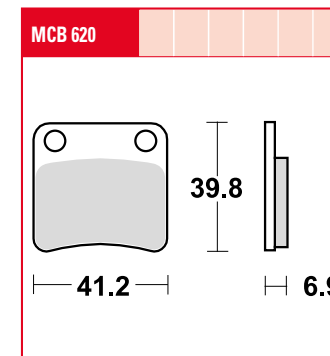
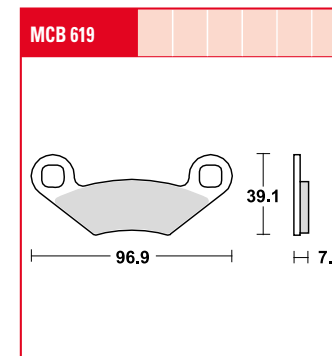
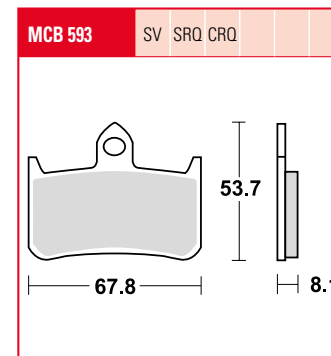
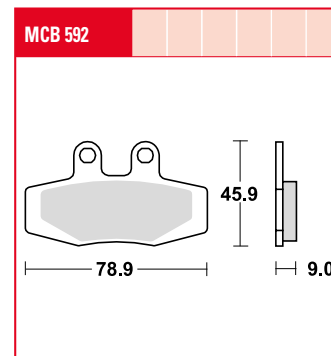
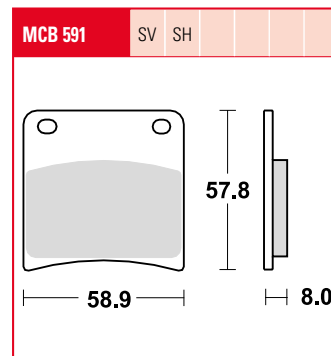
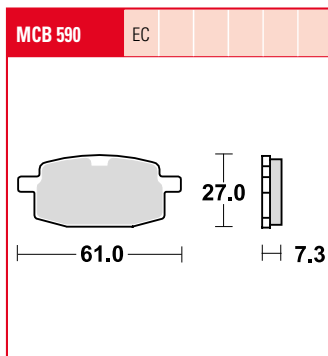
Zündapp

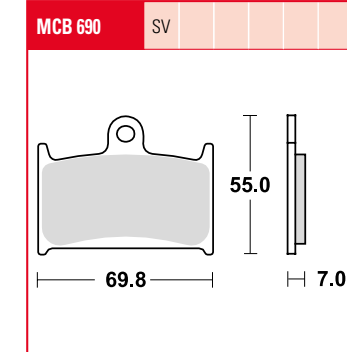
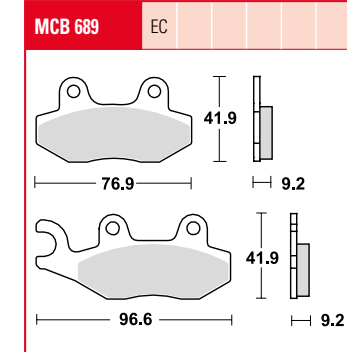
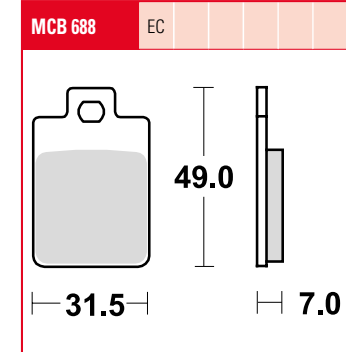
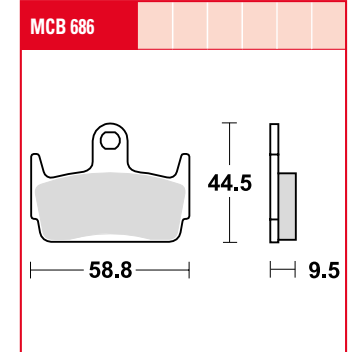
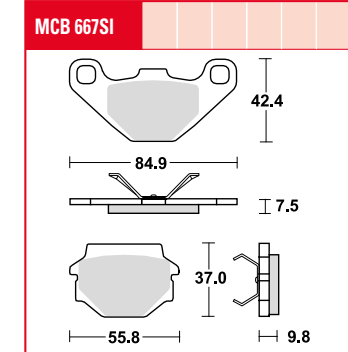
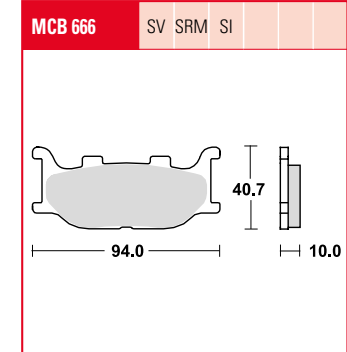
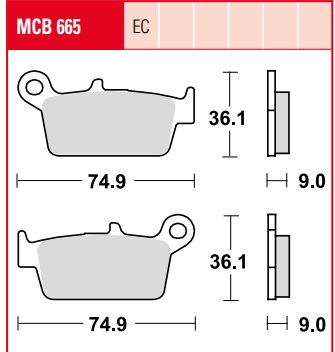
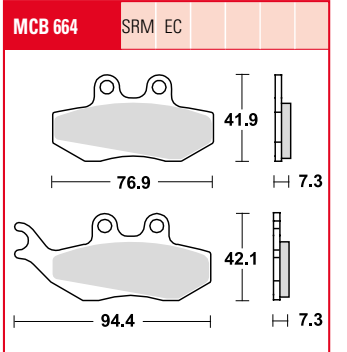
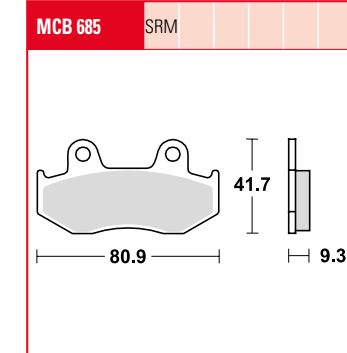
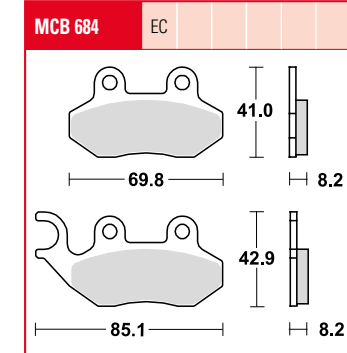
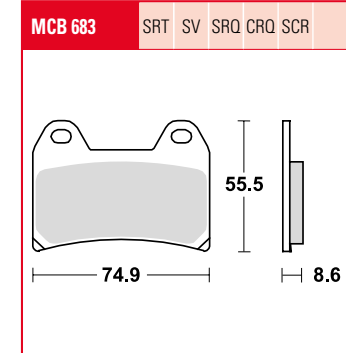
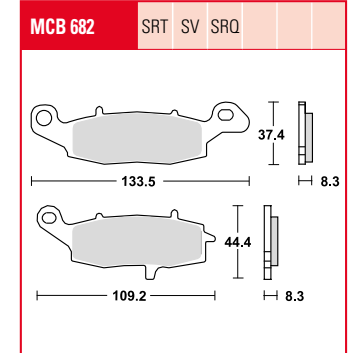
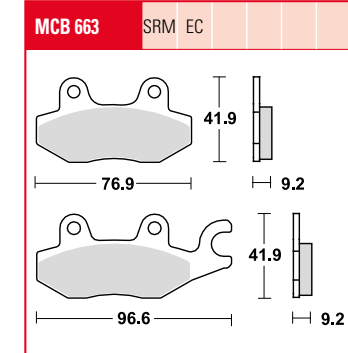
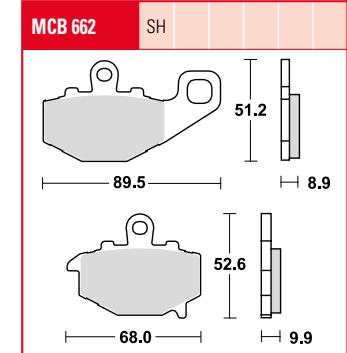
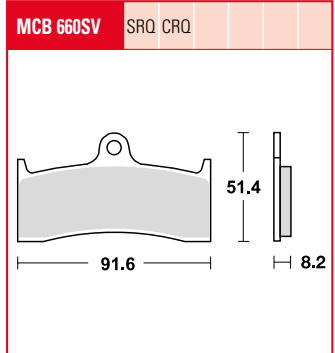
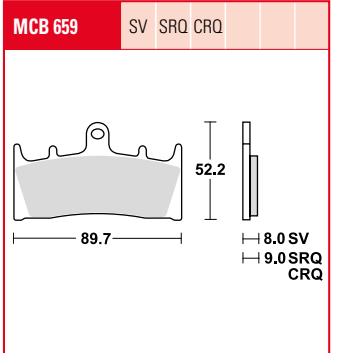
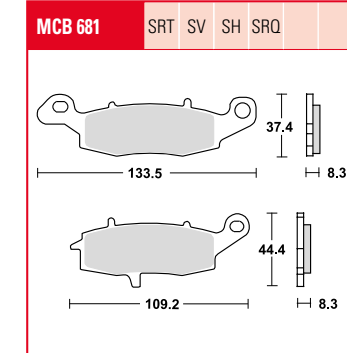
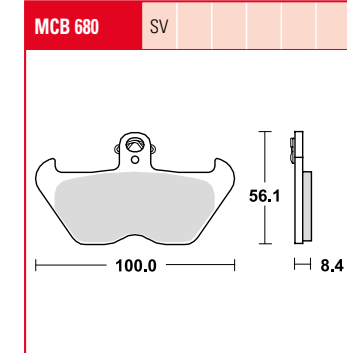
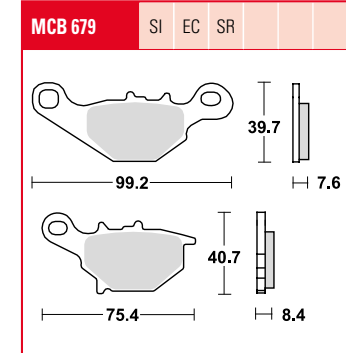
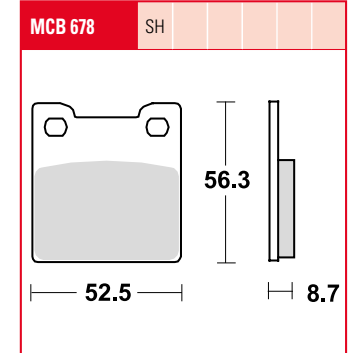
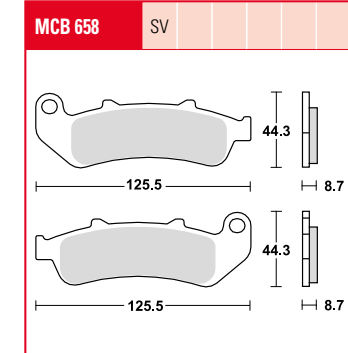
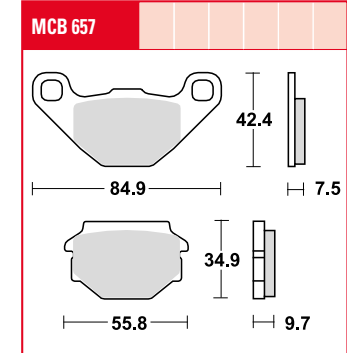
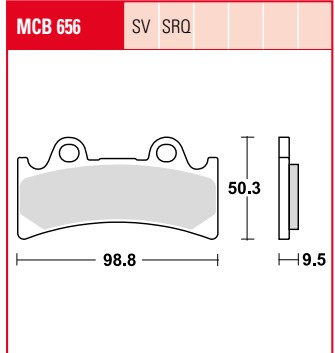
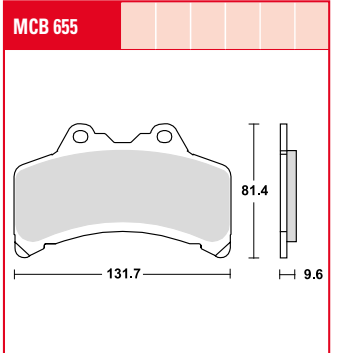
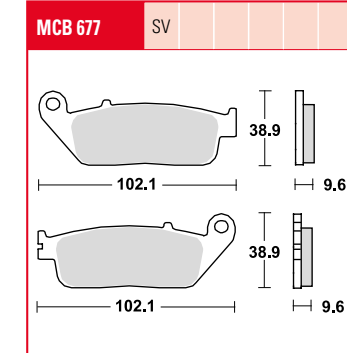
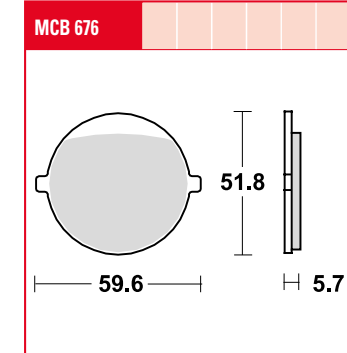
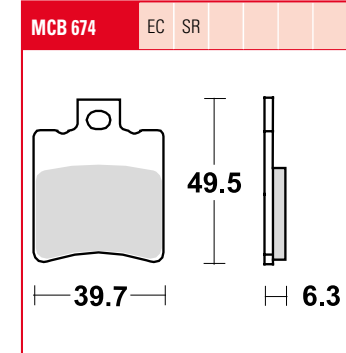
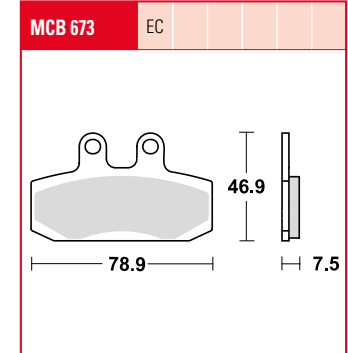
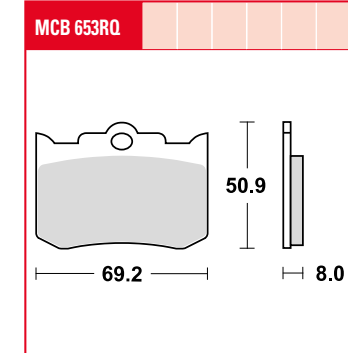
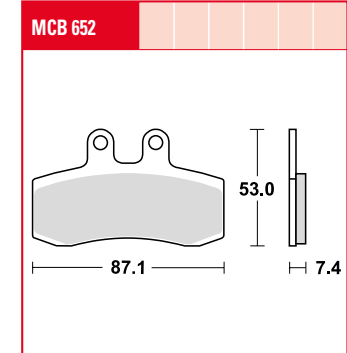
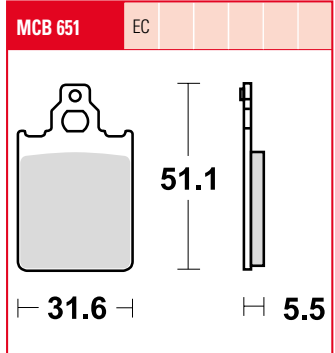
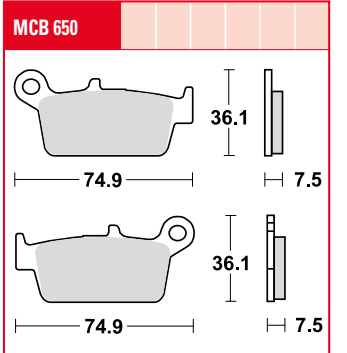
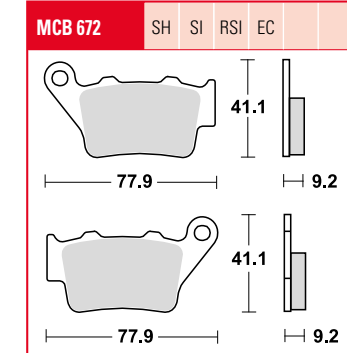
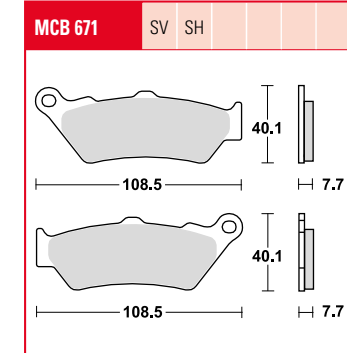
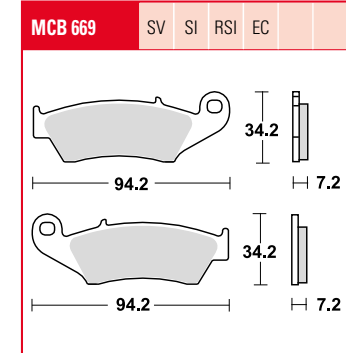
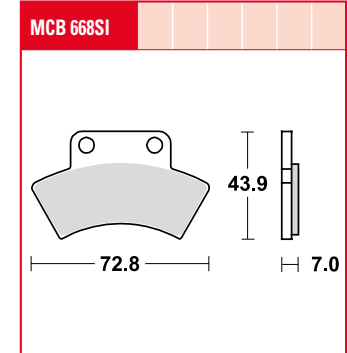
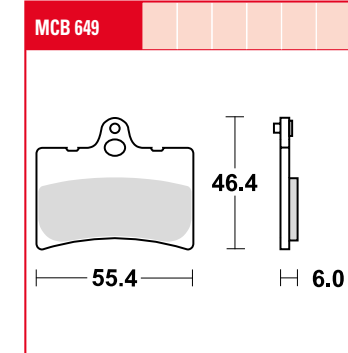
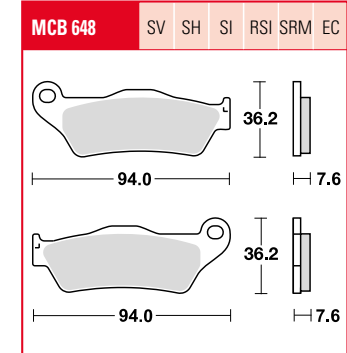
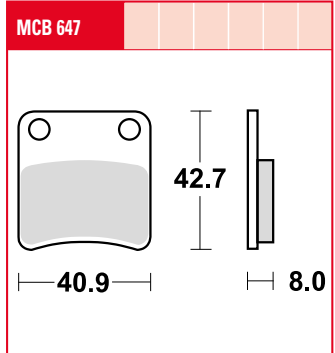
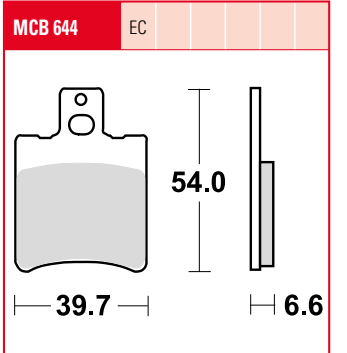
KS	50 Supersport	-79		MCB 508			
KS	50 TT Watercooled	80-81		MCB 508			
KS	80	80		MCB 508			
KS	80 Super	80-		MCB 552			
KS	80 Super	83-		MCB 536			
KS	80 Touring	81-		MCB 508			
KS	125	79		MCB 536			
KS	175	78-		MCB 16			

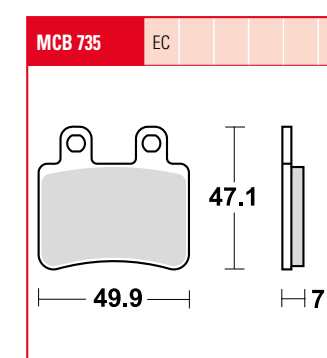
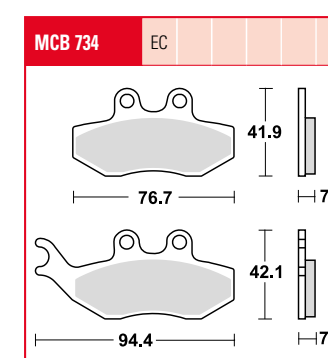
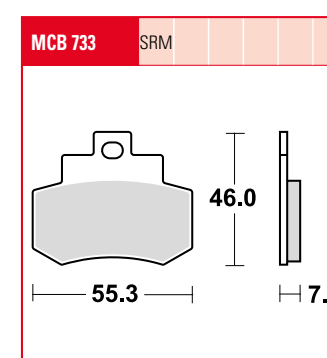
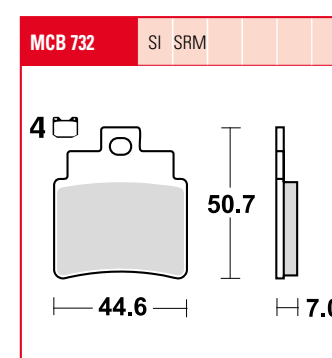
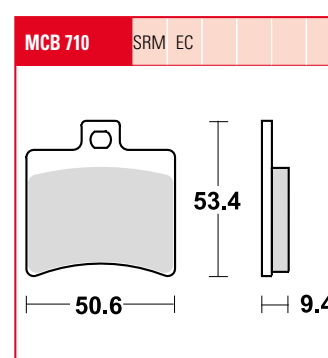
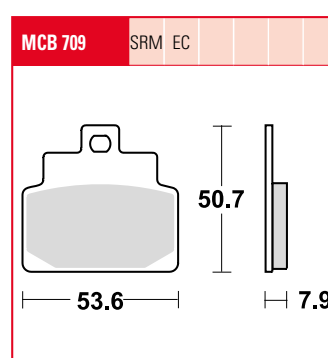
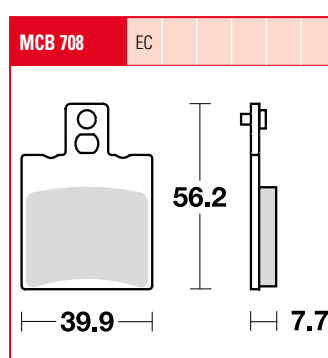
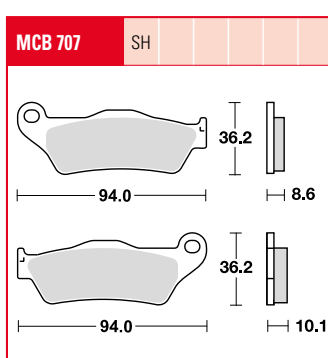
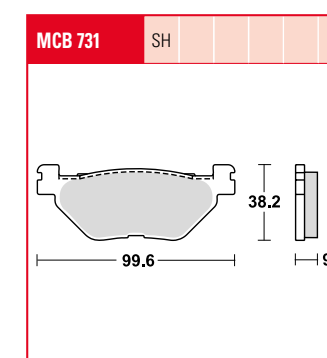
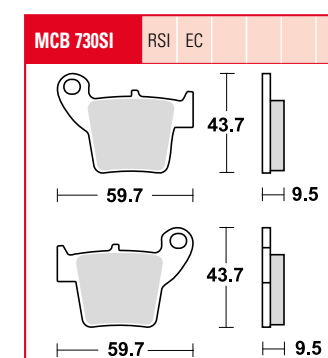
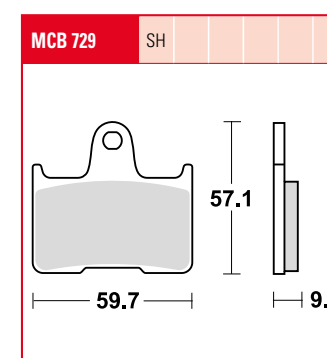
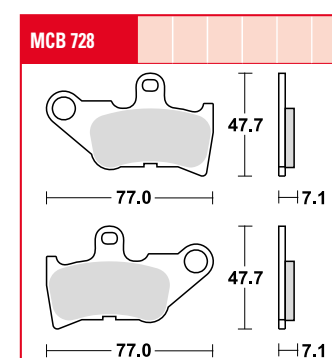
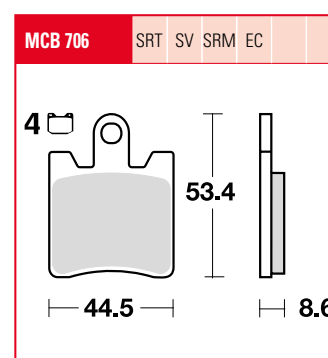
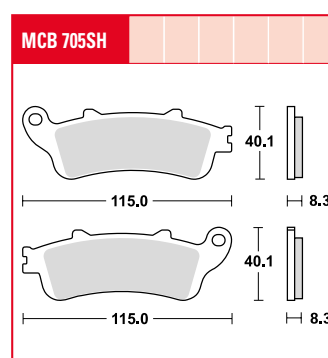
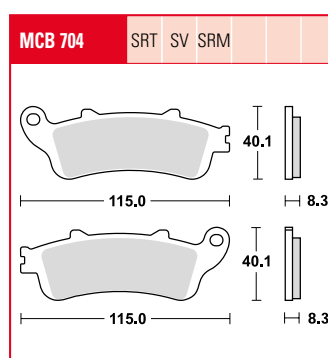
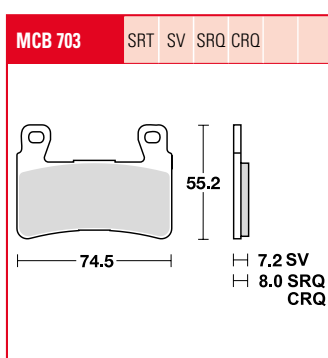
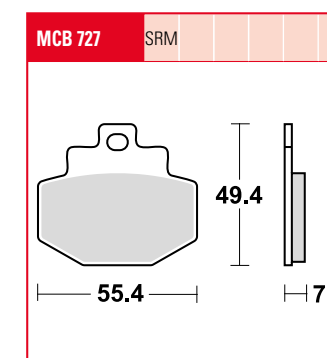
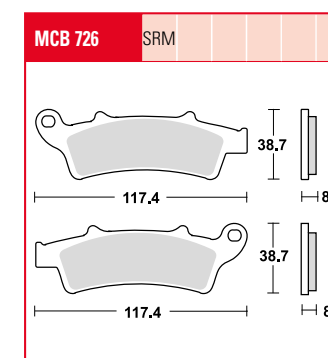
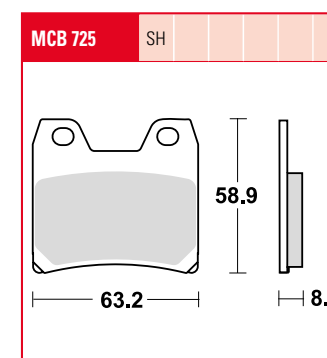
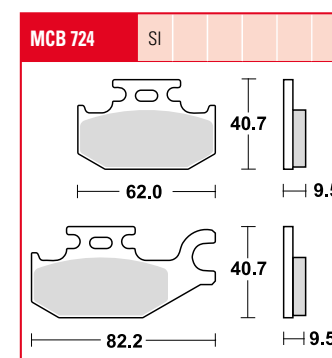
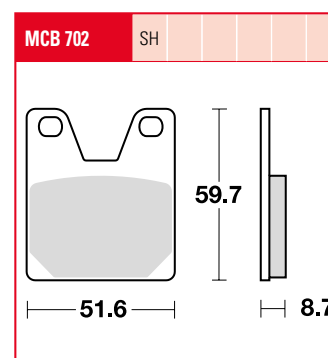
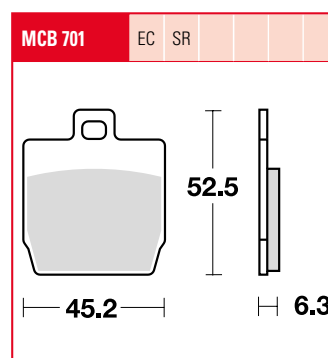
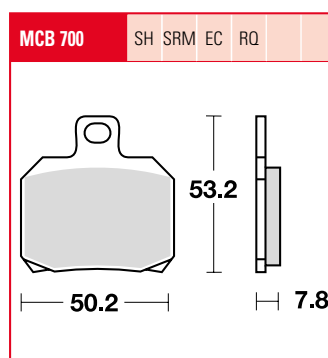
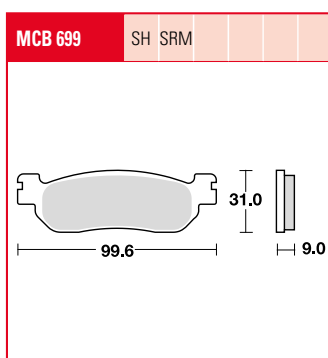
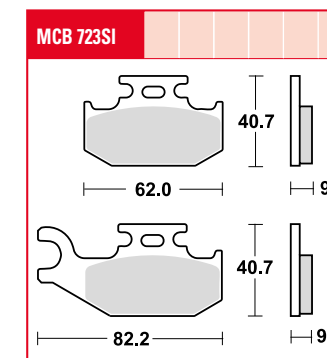
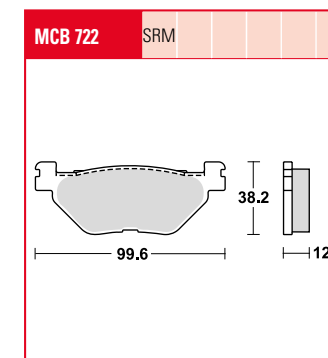
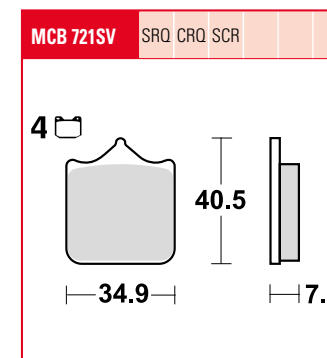
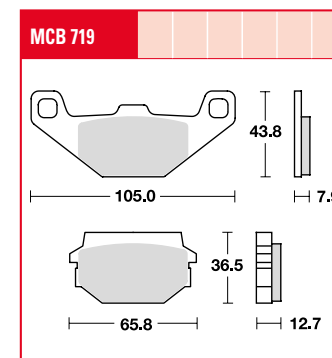
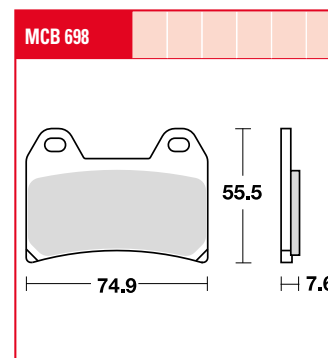
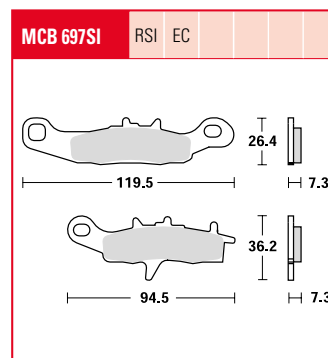
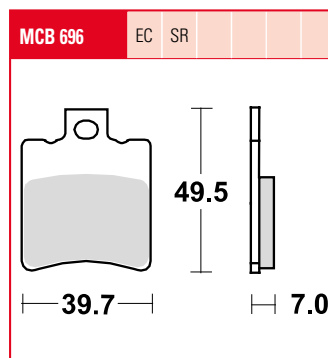
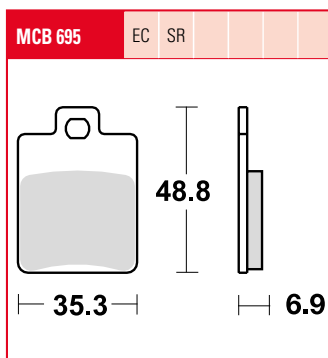
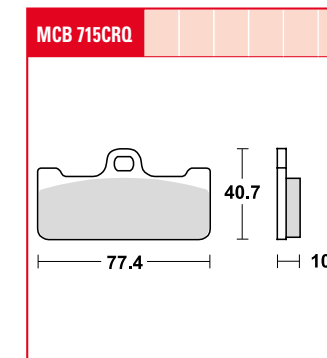
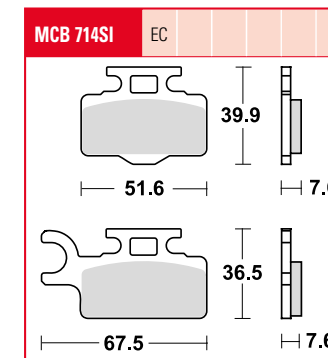
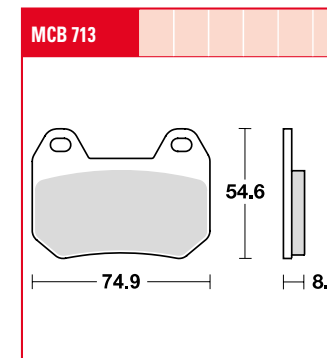
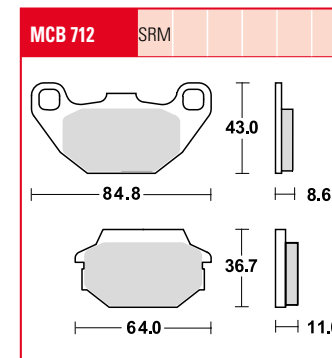
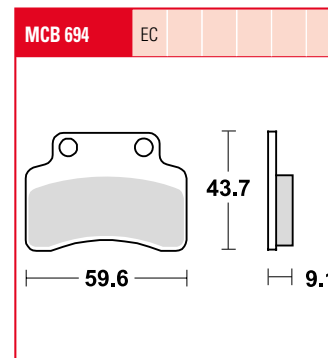
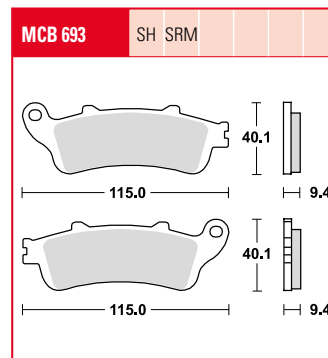
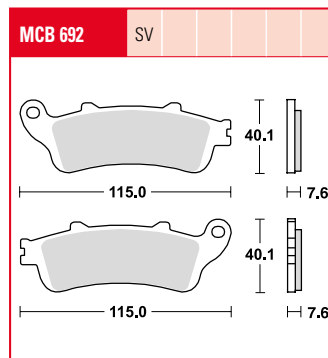
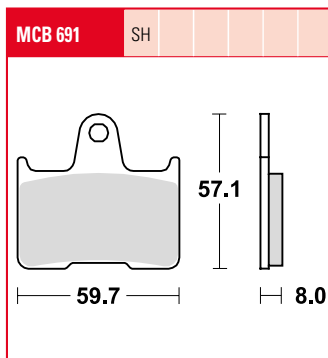


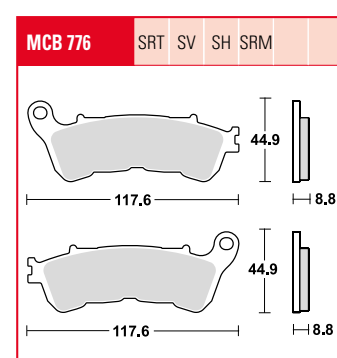
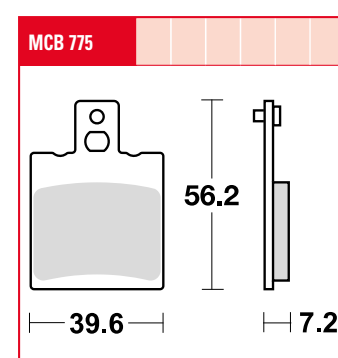
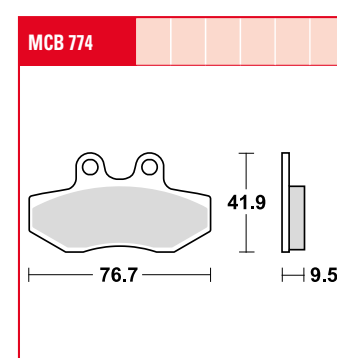
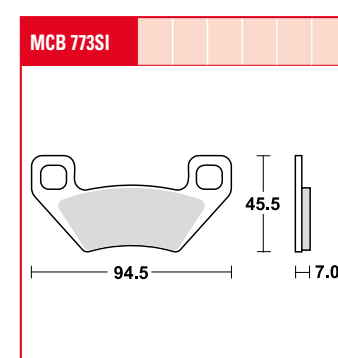
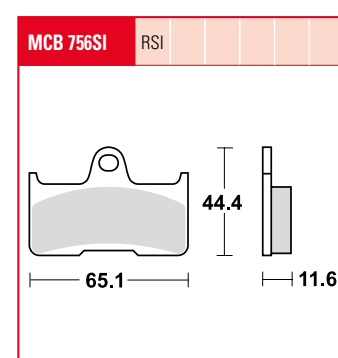
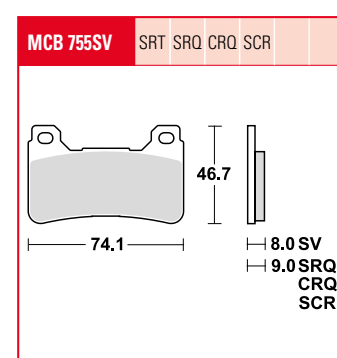
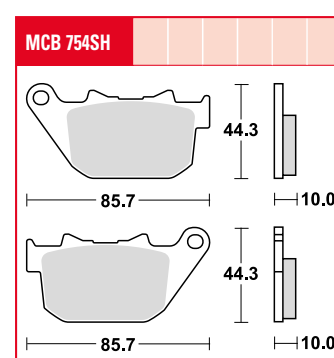
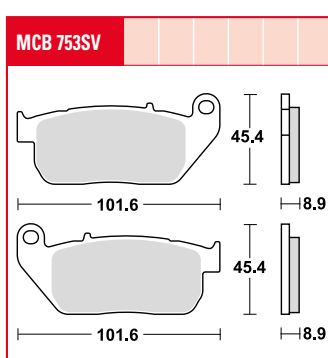
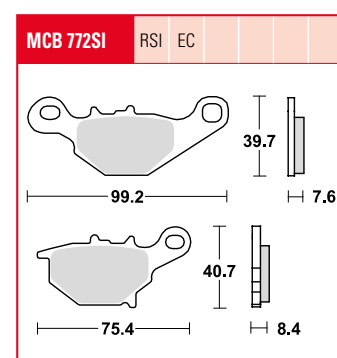
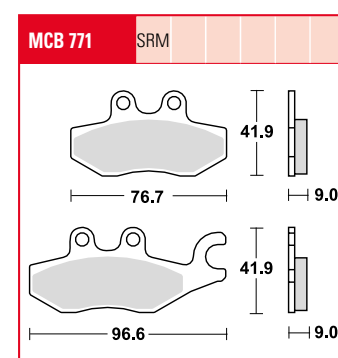
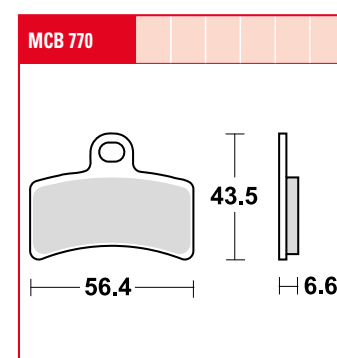
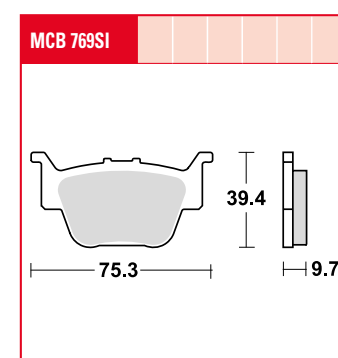
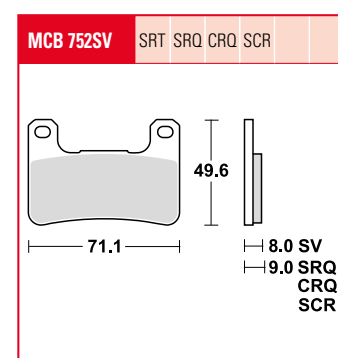
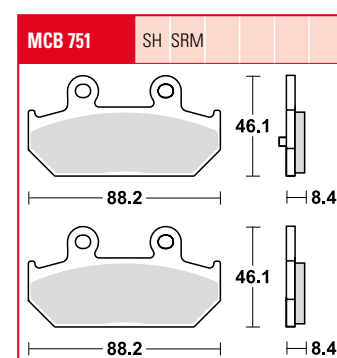
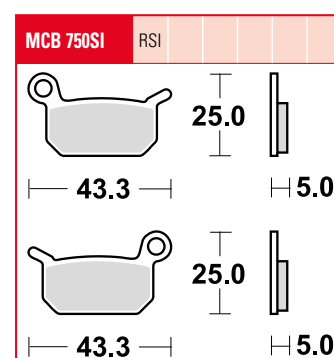
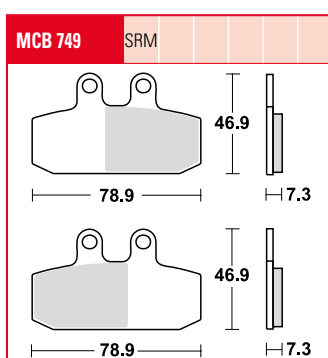
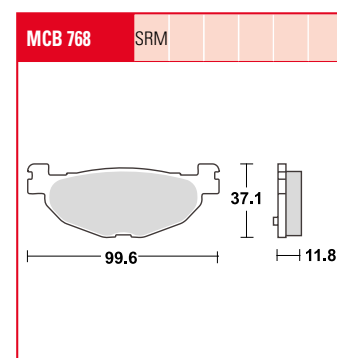
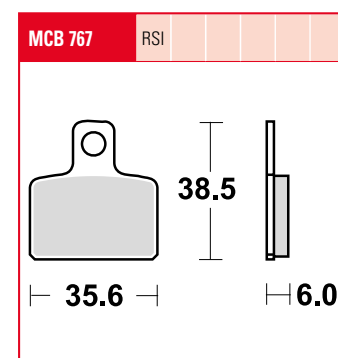
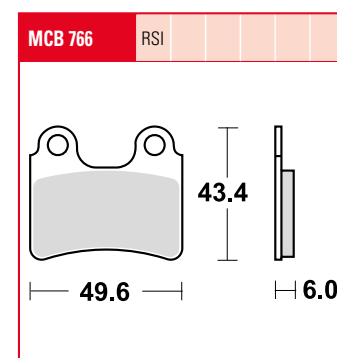
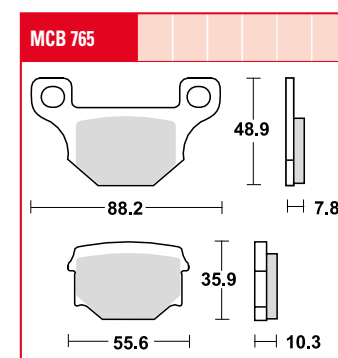
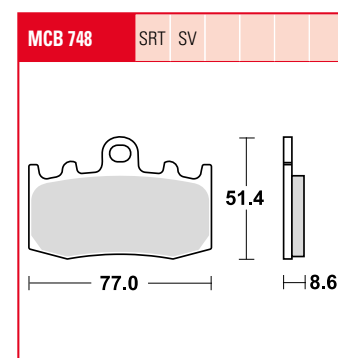
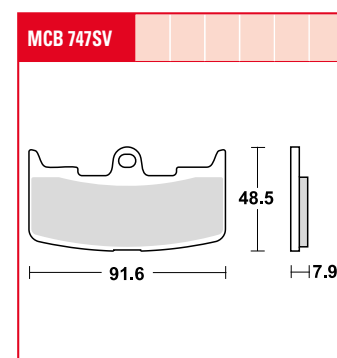
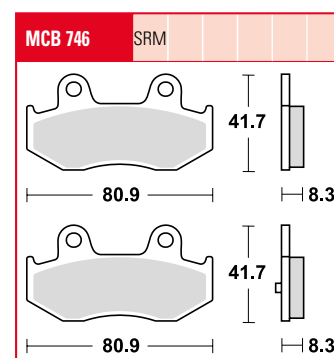
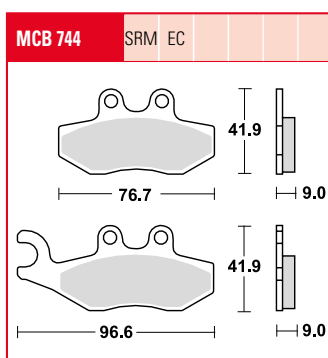
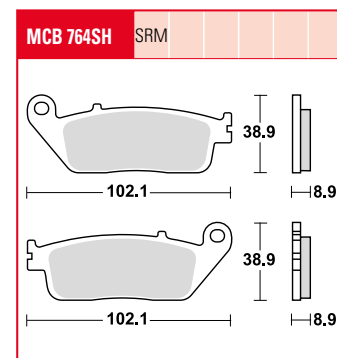
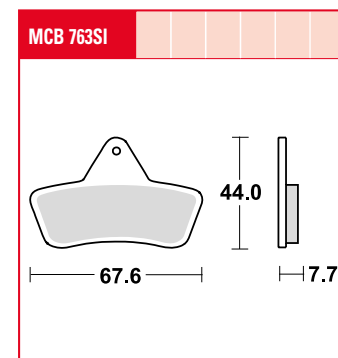
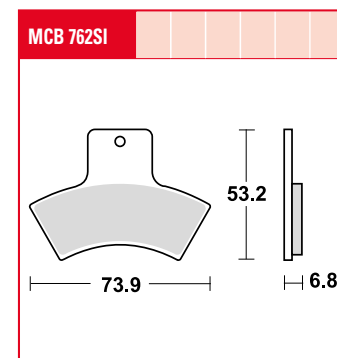
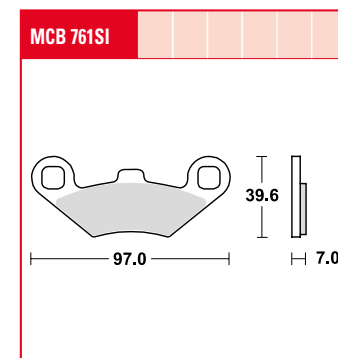
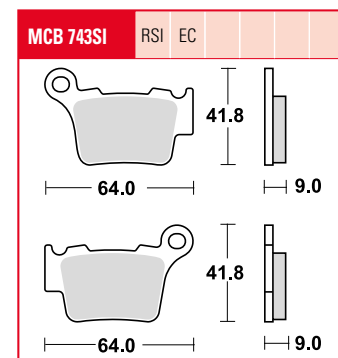
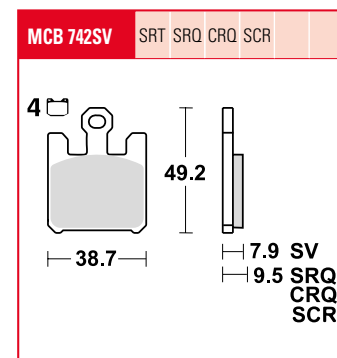
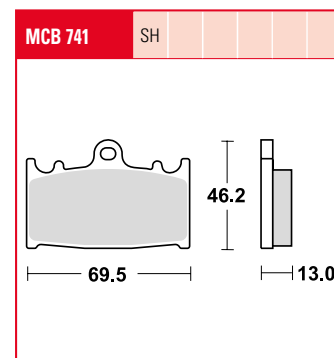
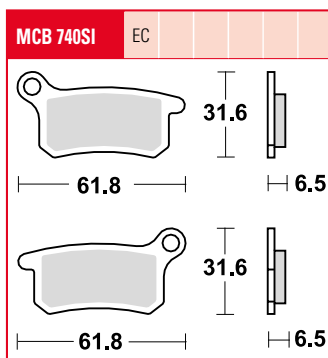
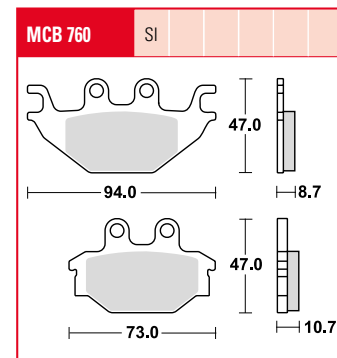
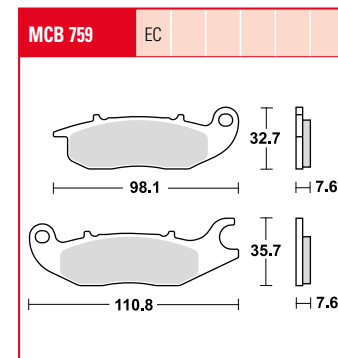
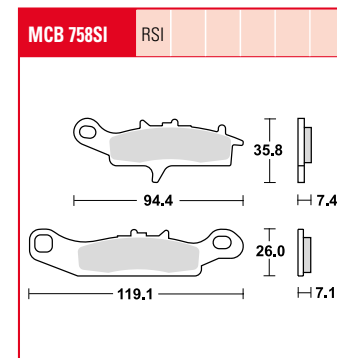
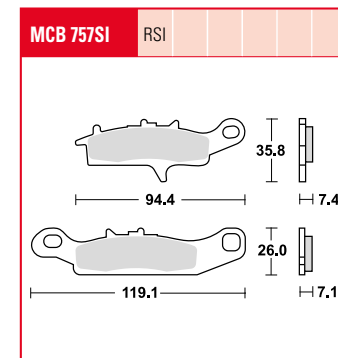
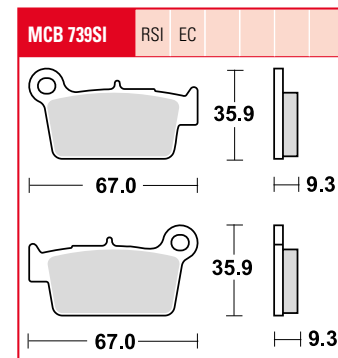
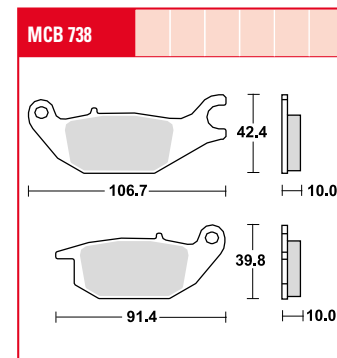
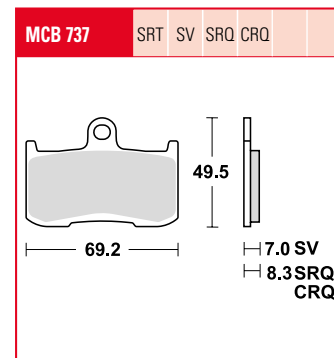
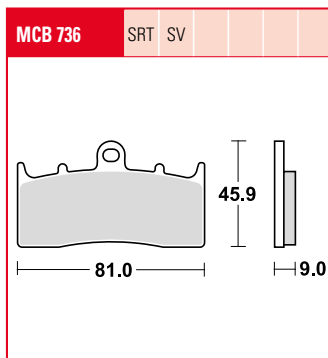


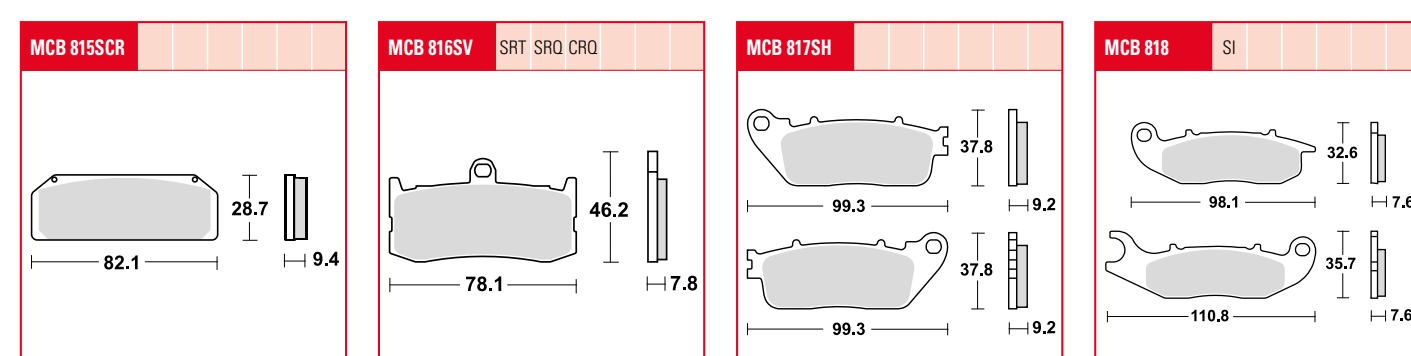
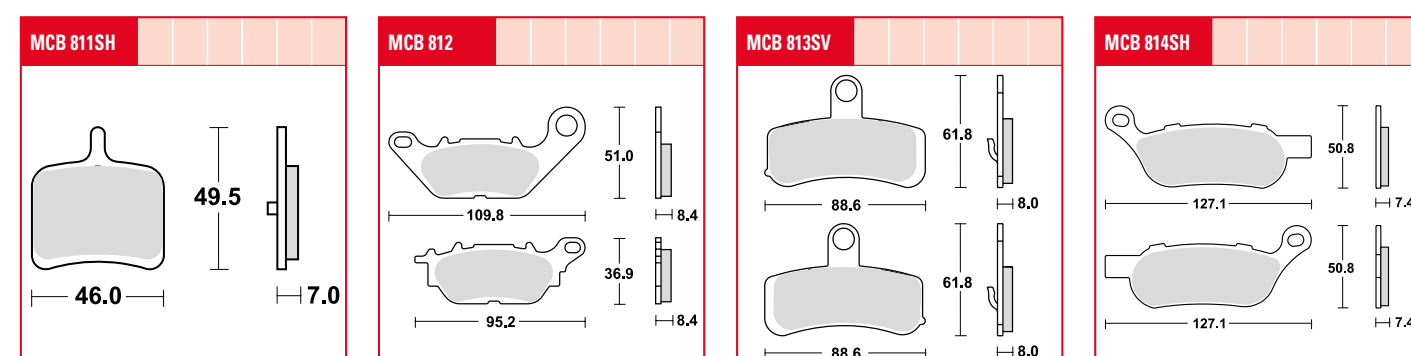
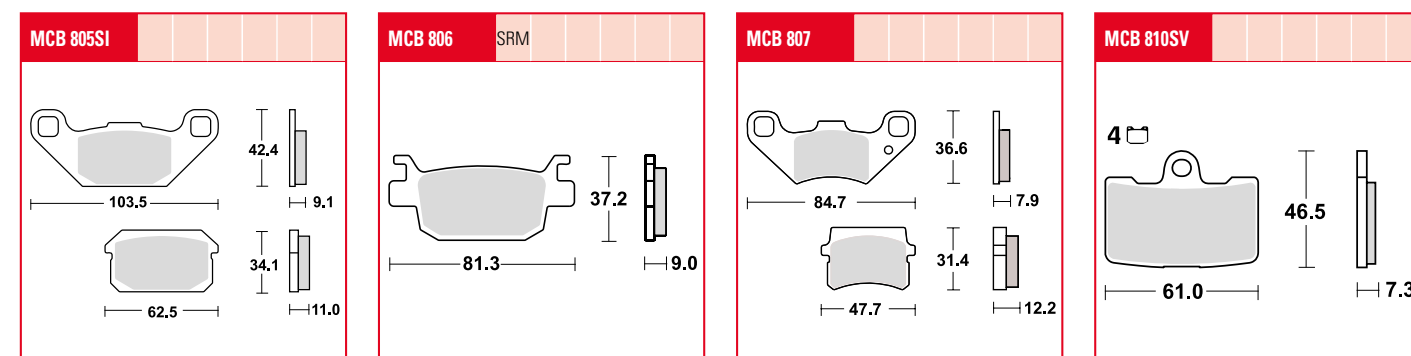
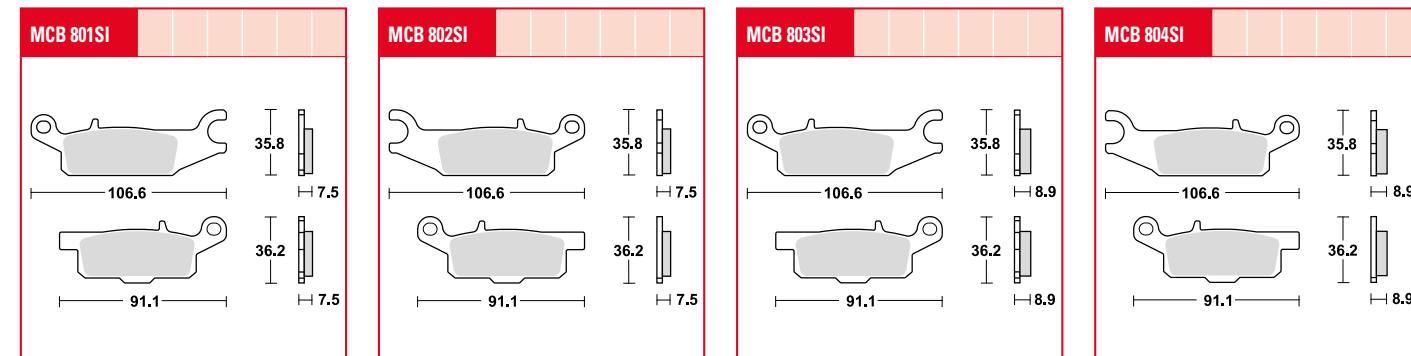
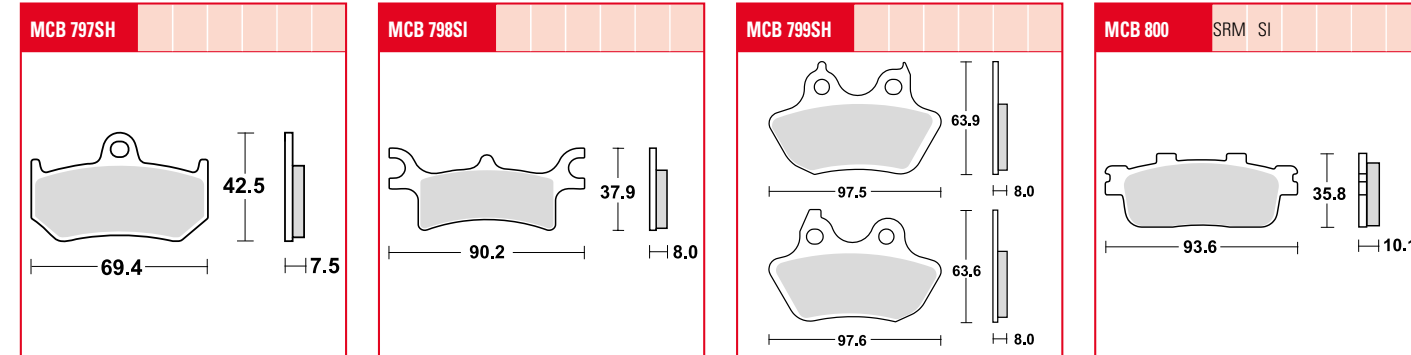
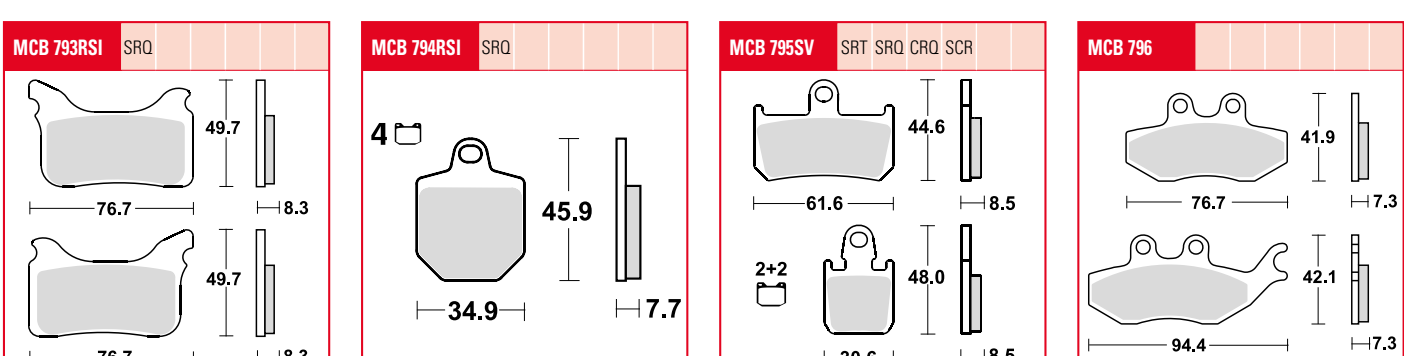
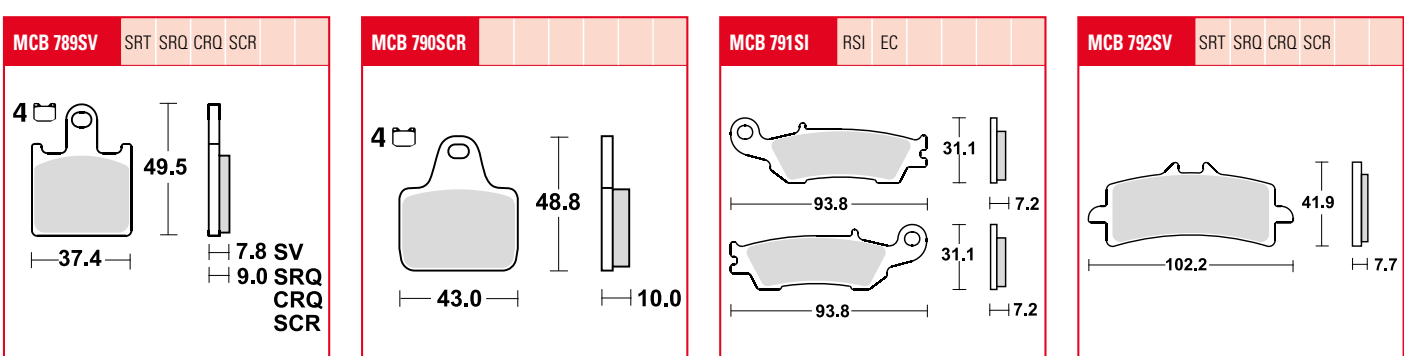
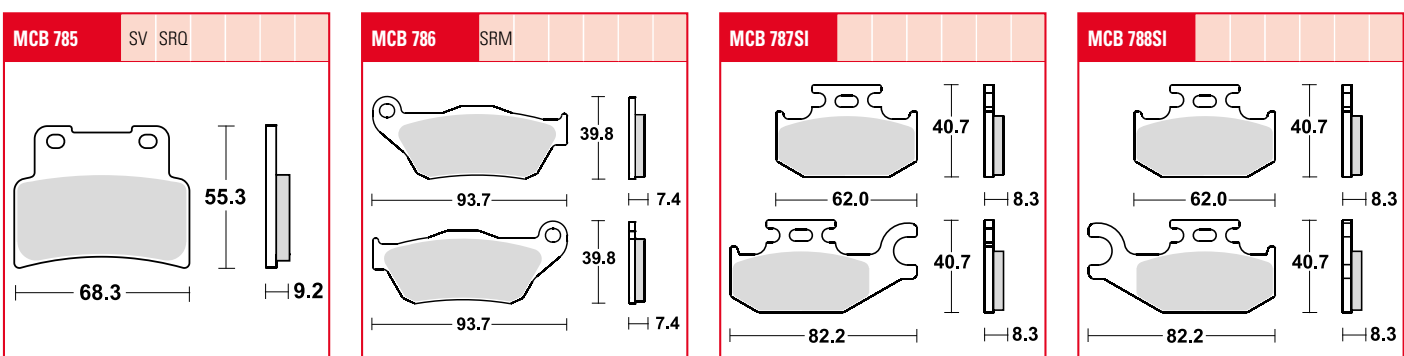
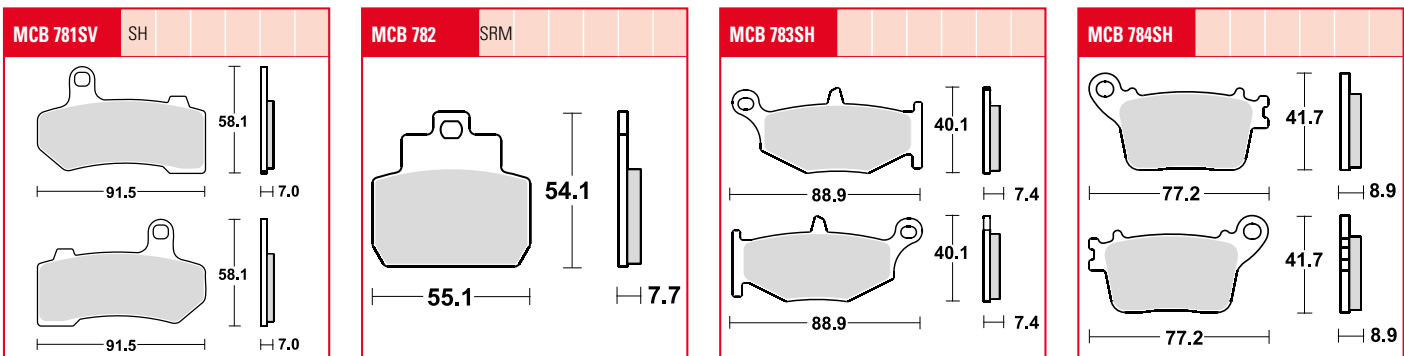
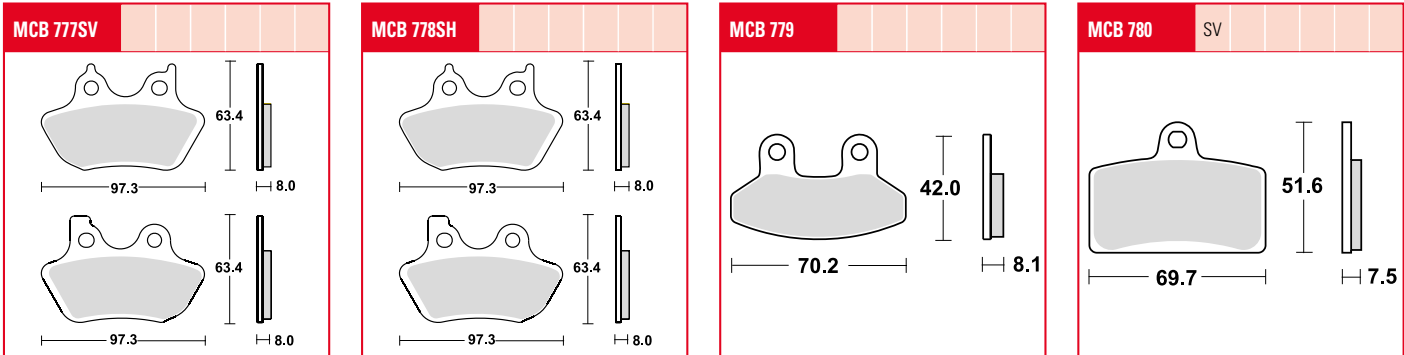


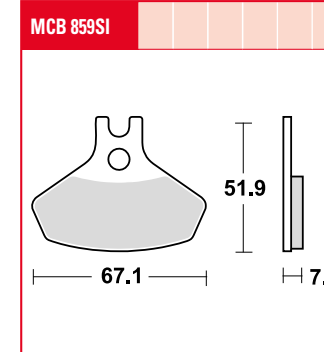
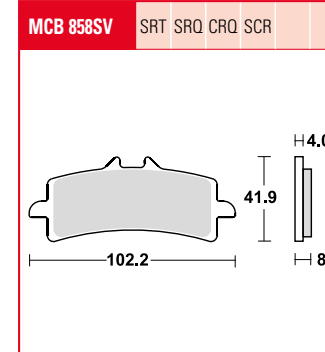
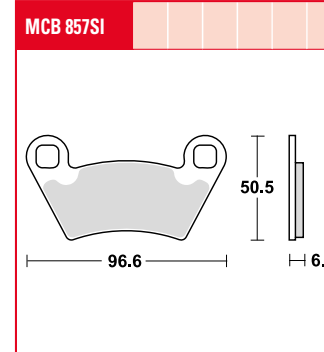
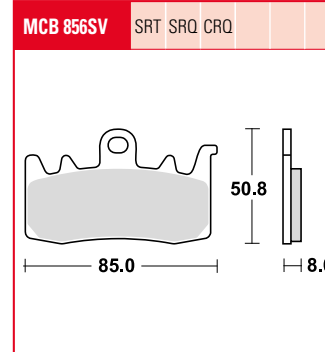
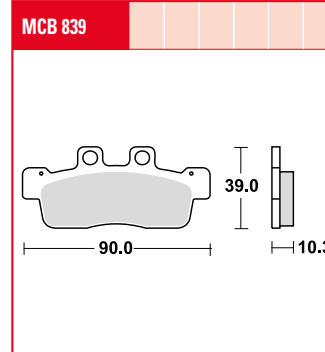
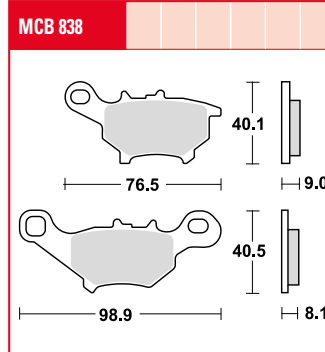
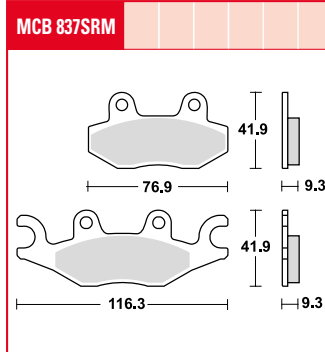
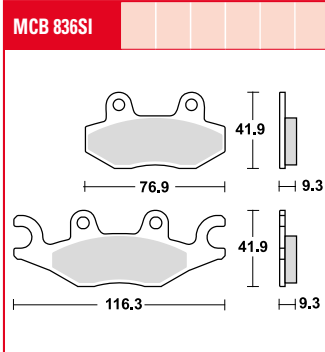
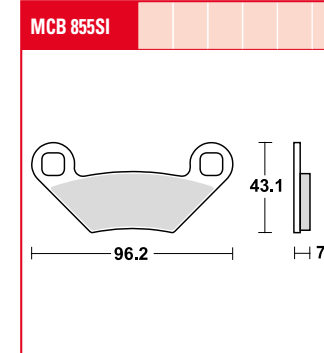
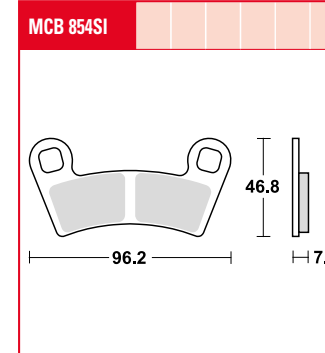
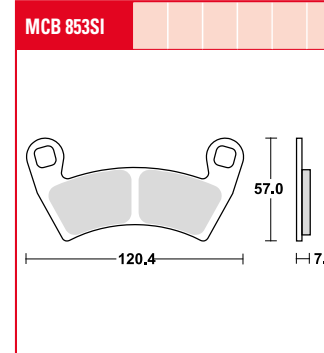
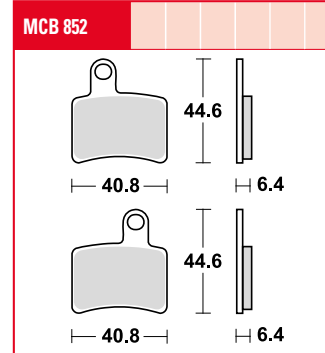
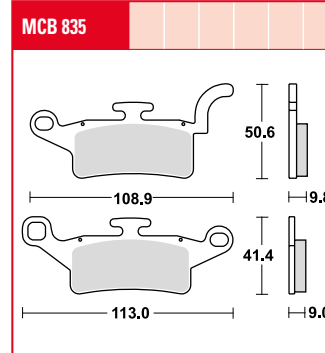
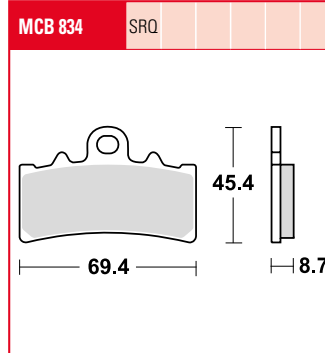
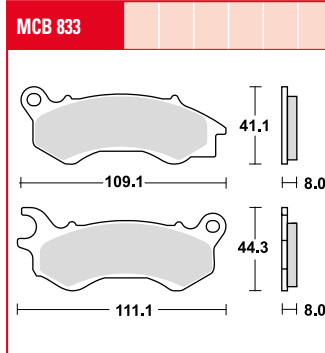
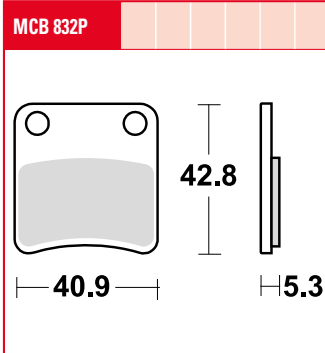
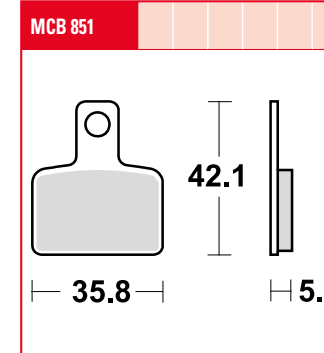
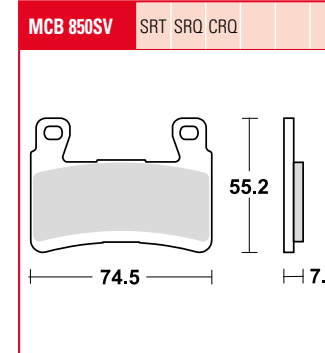
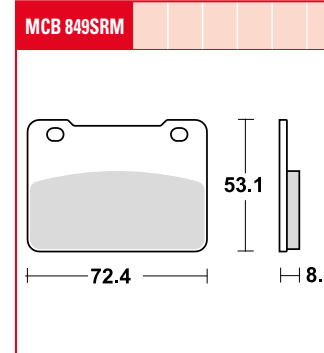
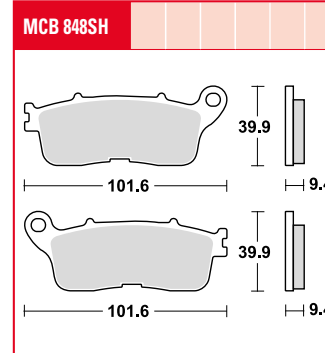
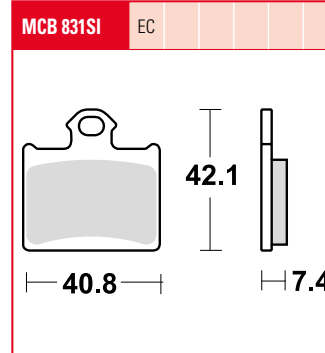
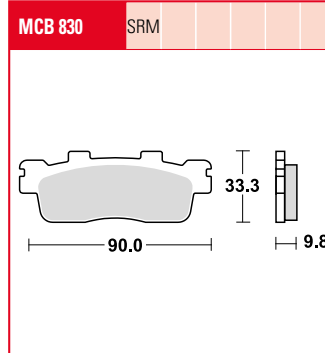
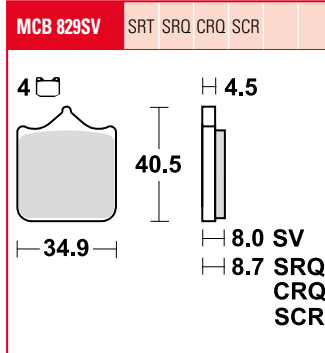
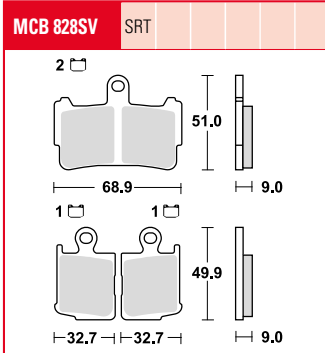
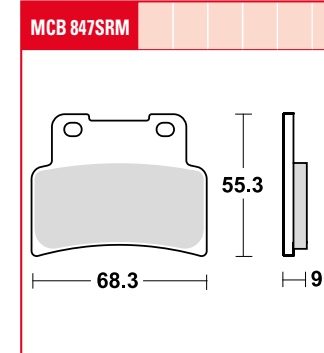
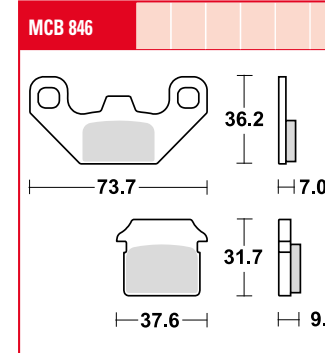
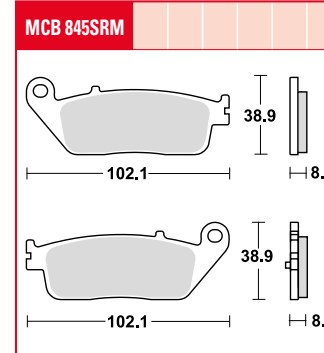
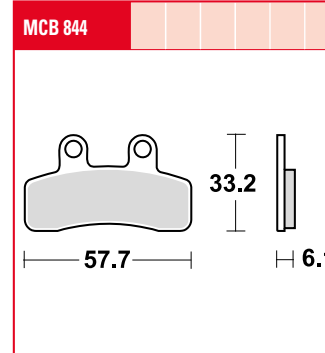
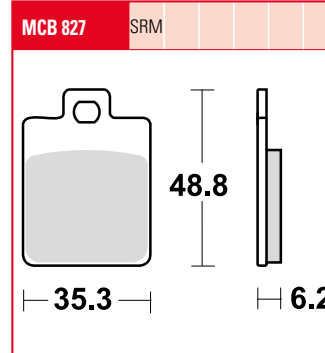
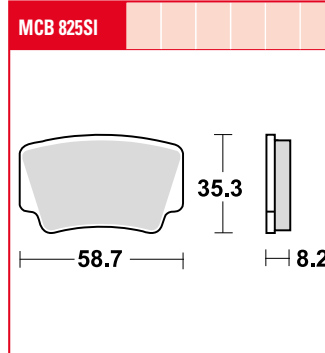
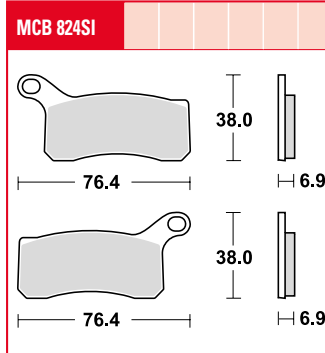
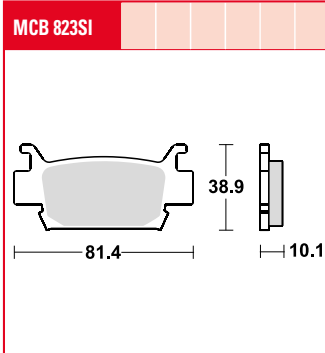
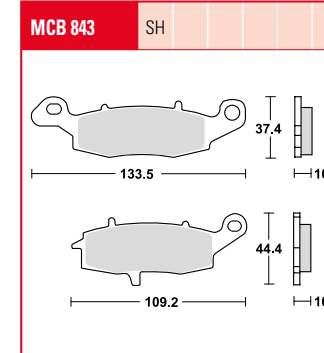
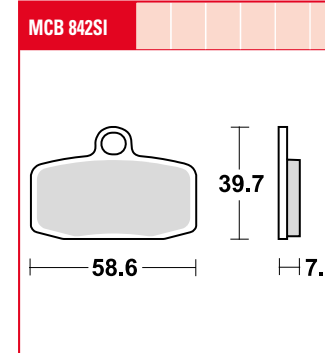
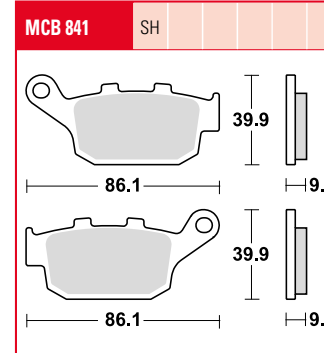
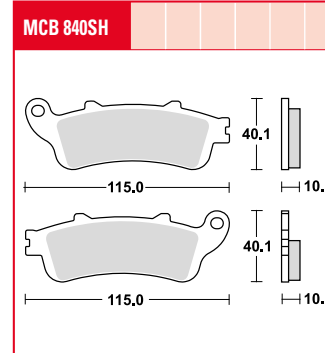
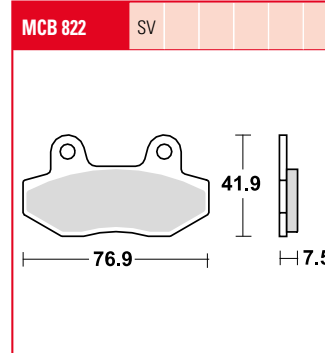
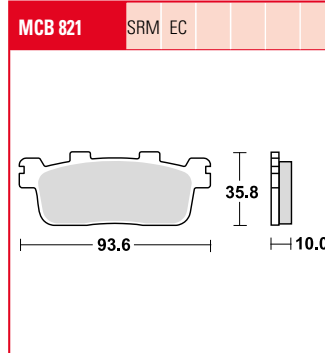
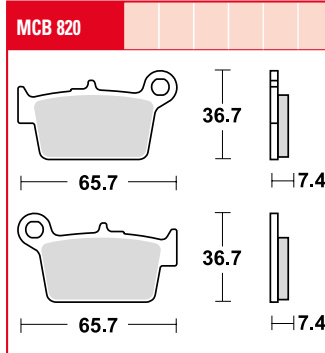
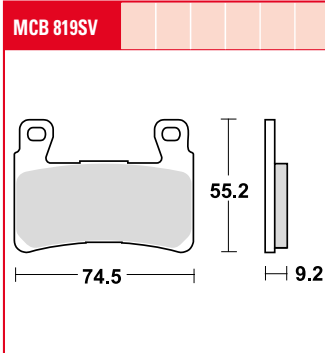


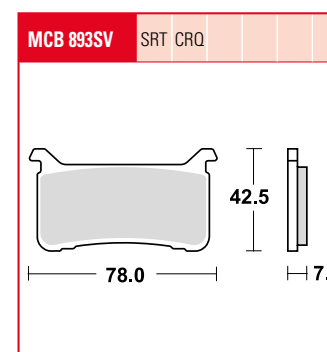
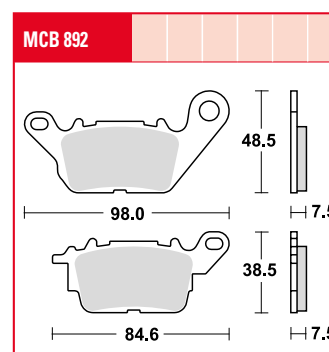
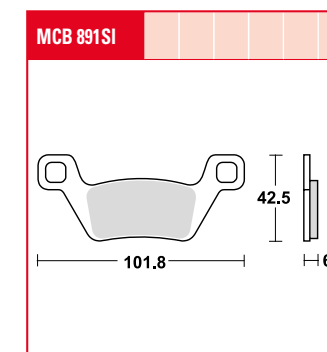
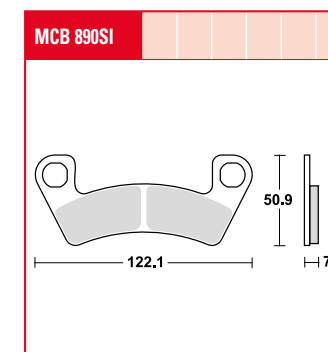
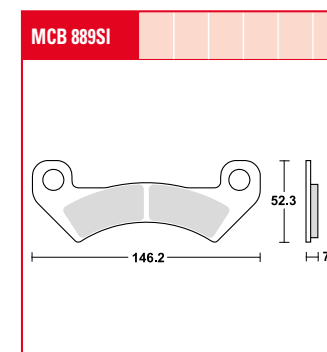
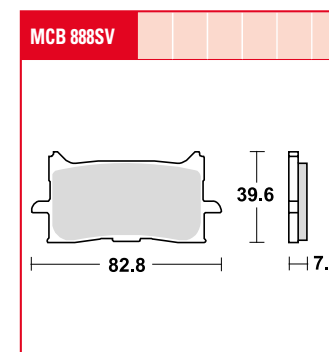
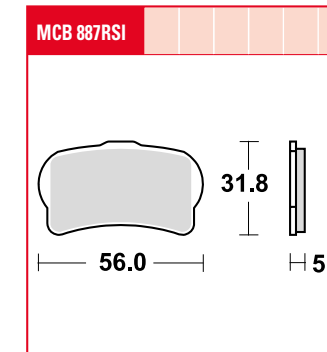
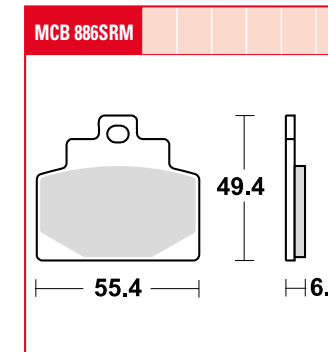
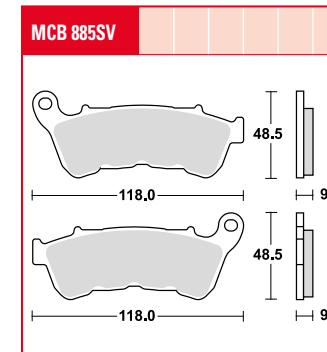
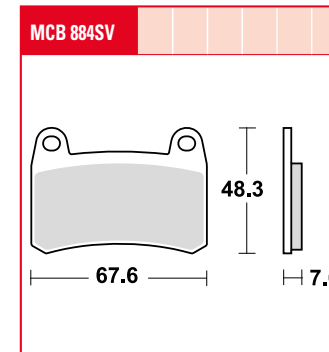
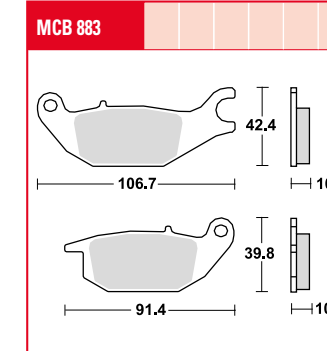
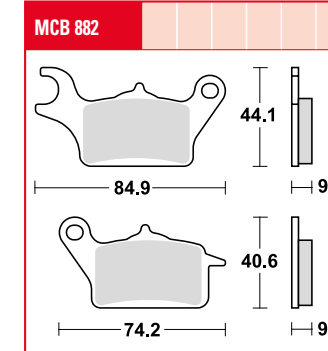
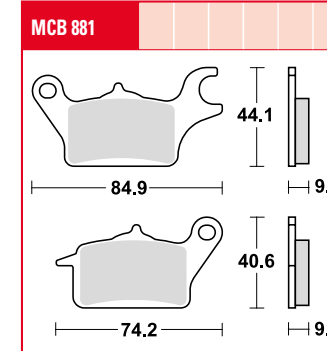
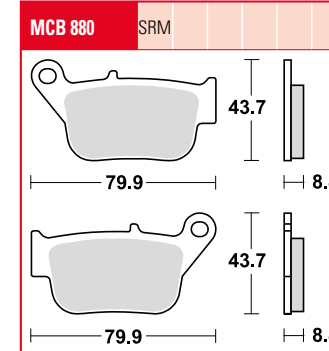
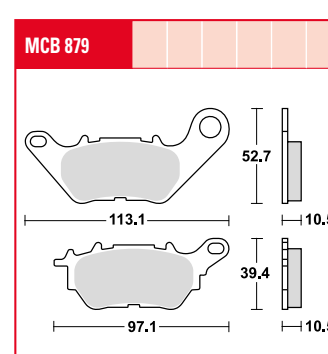
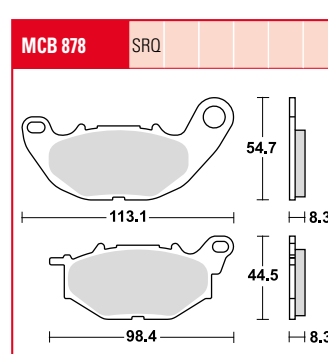
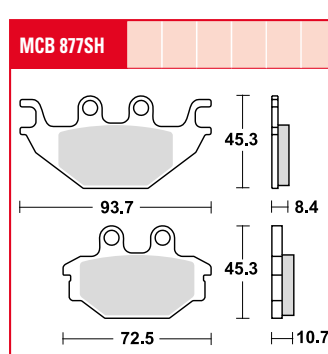
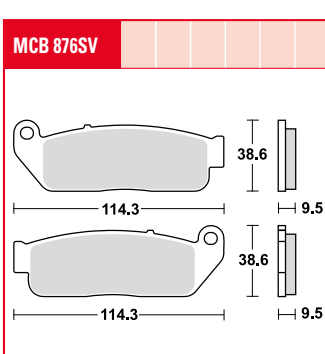
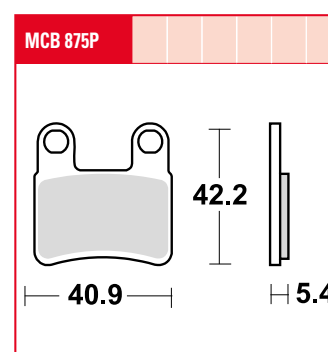
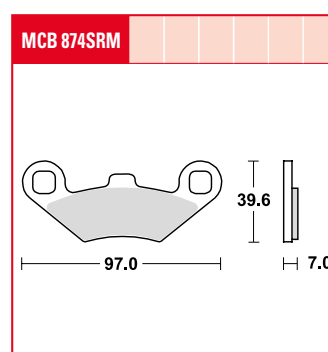
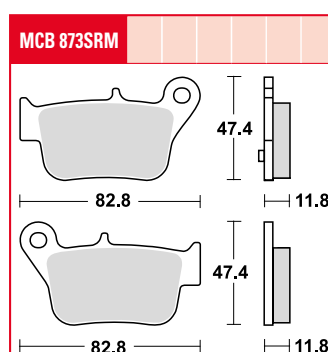
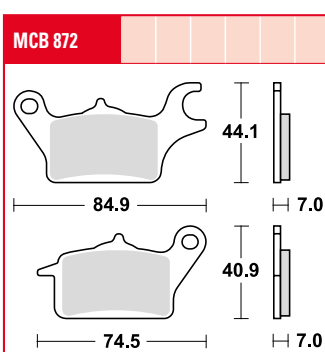
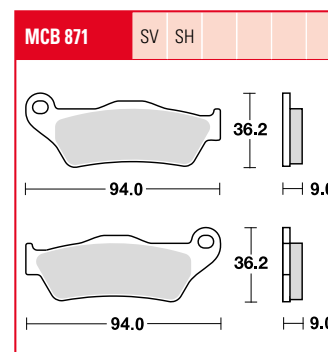
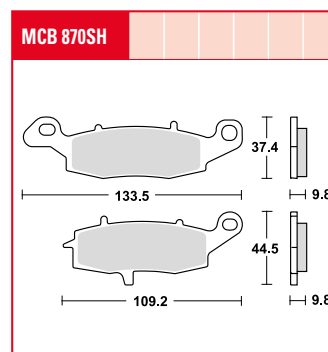
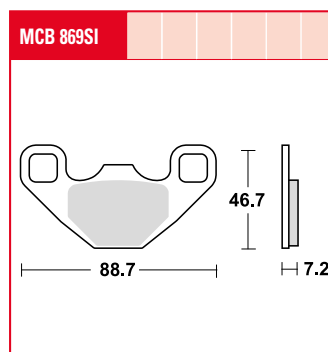
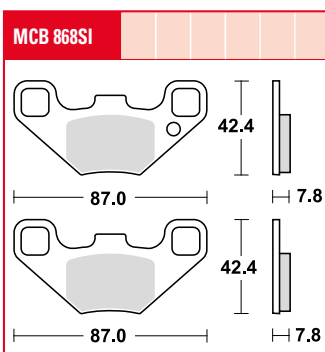
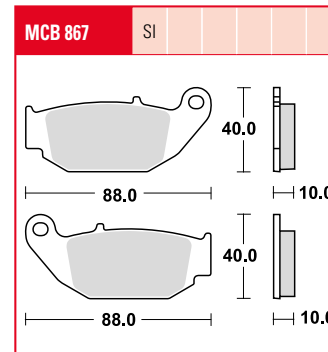
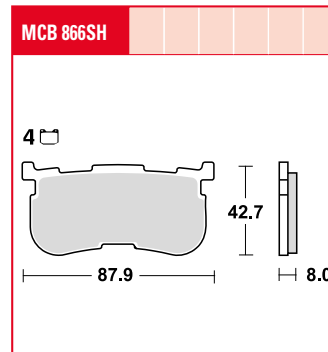
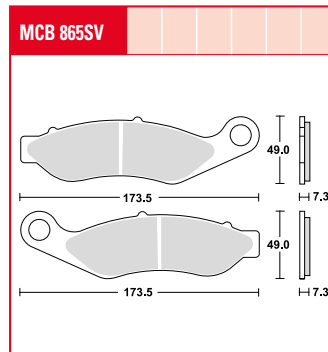
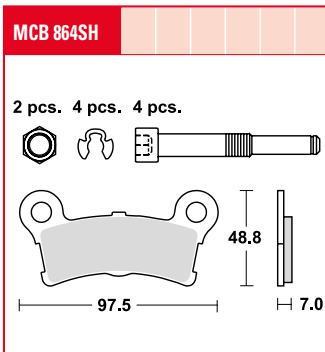
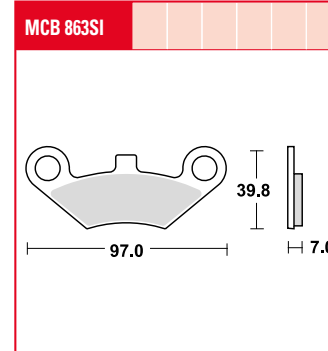
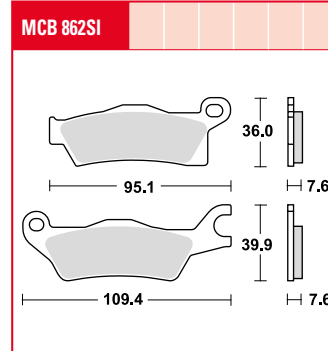
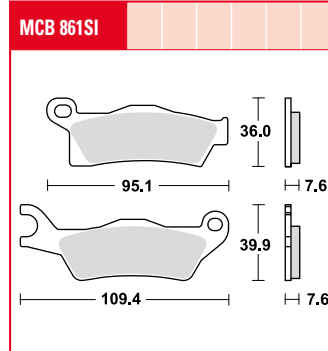
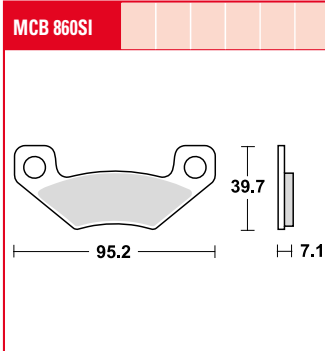














MCS 800 Ø 110 x 25 mm



MCS 802 Ø 160 x 30 mm



MCS 803 Ø 140 x 25 mm



MCS 804 Ø 110 x 25 mm



MCS 823 Ø 130 x 28 mm



MCS 825 Ø 095 x 20 mm



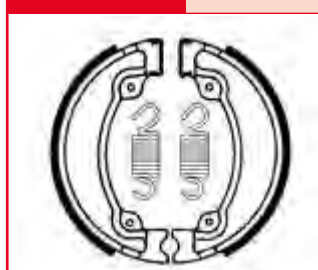
MCS 826 Ø 130 x 25 mm



MCS 827 Ø 080 x 18 mm



MCS 805 Ø 130 x 30 mm



MCS 806 Ø 160 x 40 mm



MCS 807 Ø 140 x 40 mm



MCS 808 Ø 180 x 40 mm



MCS 828 Ø 080 x 18 mm



MCS 831 Ø 130 x 25 mm



MCS 832 Ø 85 x 20 mm



MCS 833 Ø 159 x 25 mm



MCS 809 Ø 180 x 30 mm



MCS 810 Ø 160 x 25 mm



MCS 811 Ø 140 x 30 mm



MCS 812 Ø 110 x 30 mm



MCS 834 Ø 130 x 28 mm



MCS 835 Ø 130 x 25 mm



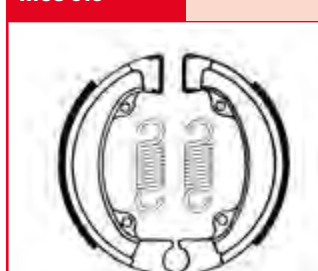
MCS 836 Ø 130 x 25 mm



MCS 837 Ø 160 x 20 mm



MCS 813 Ø 095 x 20 mm



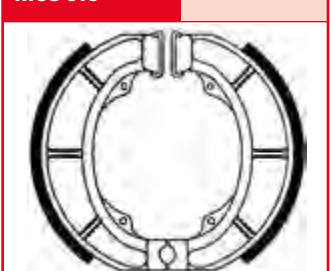
MCS 815 Ø 130 x 25 mm



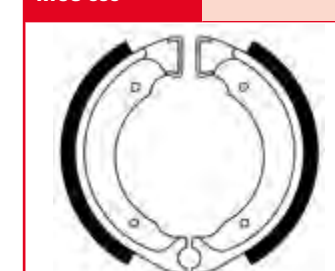
MCS 817 Ø 130 x 30 mm



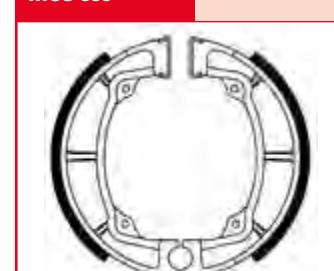
MCS 818 Ø 115 x 15 mm



MCS 838 Ø 80 x 20 mm



MCS 839 Ø 140 x 28 mm



MCS 840 Ø 90 x 20 mm



MCS 842 Ø 165 x 28 mm



MCS 819 Ø 130 x 25 mm



MCS 820 Ø 130 x 25 mm



MCS 821 Ø 140 x 30 mm



MCS 822 Ø 180 x 35 mm



MCS 843 Ø 130 x 28 mm



MCS 844 Ø 160 x 25 mm



MCS 851 Ø 200 x 35 mm



MCS 852 Ø 180 x 40 mm





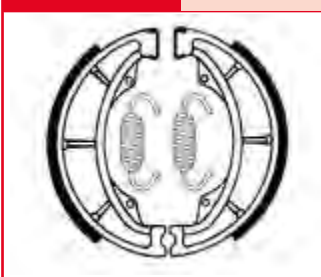
MCS 853 Ø 160 x 30 mm



MCS 854 Ø 110 x 30 mm



MCS 855 Ø 130 x 28 mm



MCS 857 Ø 090 x 20 mm



MCS 944 Ø 200 x 30 mm



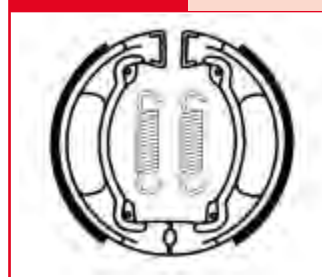
MCS 945 Ø 200 x 27 mm



MCS 950 Ø 180 x 40 mm



MCS 951 Ø 110 x 25 mm



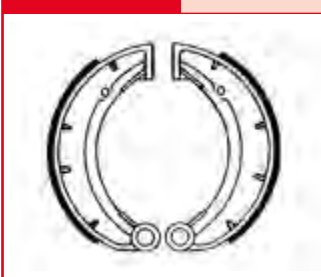
MCS 861 Ø 120 x 35 mm



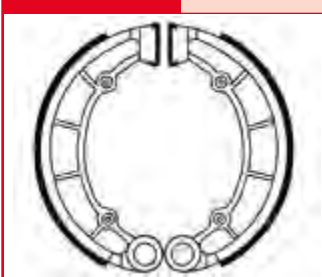
MCS 890 Ø 160 x 30 mm



MCS 891 Ø 150 x 30 mm



MCS 892 Ø 180 x 35 mm



MCS 952 Ø 160 x 25 mm



MCS 953 Ø 130 x 28 mm



MCS 954 Ø 180 x 30 mm



MCS 955 Ø 150 x 25 mm



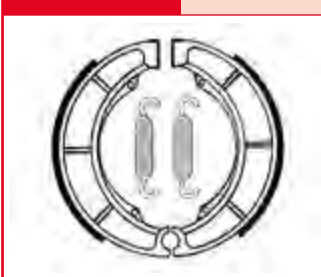
MCS 901 Ø 110 x 25 mm



MCS 902 Ø 150 x 28 mm



MCS 904 Ø 180 x 28 mm



MCS 905 Ø 180 x 40 mm



MCS 956 Ø 110 x 25 mm



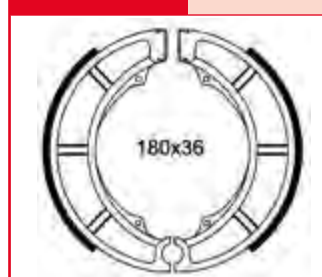
MCS 957 Ø 200 x 40 mm



MCS 958 Ø 160 x 30 mm



MCS 959 Ø 180 x 36 mm



MCS 907 Ø 160 x 30 mm



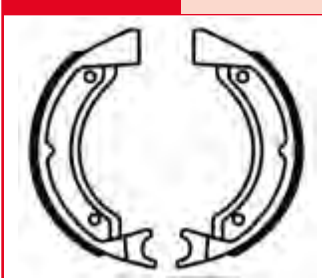
MCS 915 Ø 120 x 22 mm



MCS 919 Ø 160 x 30 mm



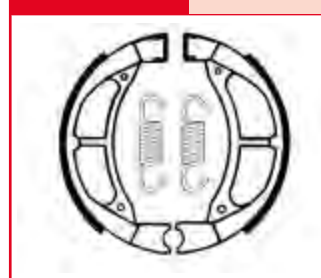
MCS 920 Ø 090 x 20 mm



MCS 960 Ø 080 x 17 mm



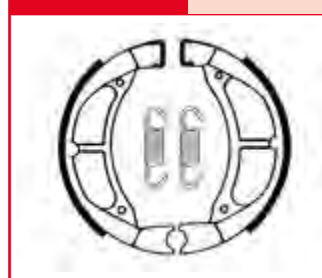
MCS 961 Ø 095 x 20 mm



MCS 962 Ø 110 x 25 mm



MCS 963 Ø 095 x 20 mm



MCS 921 Ø 120 x 25 mm



MCS 940 Ø 200 x 30 mm



MCS 941 Ø 200 x 25 mm



MCS 943 Ø 200 x 23 mm



MCS 964 Ø 130 x 22 mm



MCS 967 Ø 200 x 35 mm



MCS 968 Ø 130 x 28 mm



MCS 969 Ø 130 x 28 mm





MCS 980 Ø 150 x 24 mm



MCS 981 Ø 125 x 17 mm



MCS 982 Ø 170 x 26 mm



MCS 983 Ø 170 x 26 mm



MCS 984 Ø 110 x 25 mm



MCS 985 Ø 105 x 20 mm



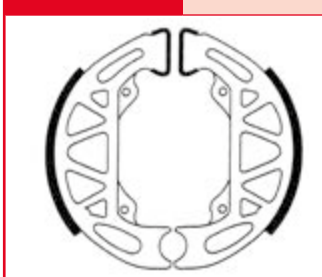
MCS 986 Ø 110 x 23 mm



MCS 987 Ø 110 x 25 mm



MCS 989 Ø 100 x 20 mm



MCS 990 Ø 110 x 23 mm



MCS 991 Ø 100 x 20 mm



MCS 993 Ø 100 x 25 mm



MCS 994 Ø 140 x 25 mm



MCS 995 Ø 160 x 30 mm



MCS 996 Ø 140 x 25 mm



BREMSSCHEIBEN

DISQUES DE FREINS
BRAKE DISCS

RAC-BREMSSSCHEIBEN

RAC BRAKE DISCS DISQUES DE FREIN RAC



Superleicht und extrem hitzebeständig!

Superlight and extremely heat-resistant!

Extremement légers et très résistants aux températures élevées!



BREMSSSCHEIBEN

BRAKE DISCS DISQUES DE FREINS

NEU! NEW! NOUVEAU!

Austausch-Bremsscheiben mit ABE aus hochwertigem Stahl

- » extrem formbeständiger Stahl nach 35 HRC Standard, gehärtet und thermisch nachbehandelt
- » spezieller Oberflächenschliff wirkt Vibrationen entgegen und verbessert die Anpassung der Beläge
- » Korrosionsschutz durch hohen Edelstahlanteil

Replacement brake discs made from high-grade steel, TÜV approved

- » high-strength steel alloy in accordance with standard 35 HRC, hardened and tempered
- » special ground surface finish assists in reducing vibration and improves pad performance
- » corrosion protection due to high ratio of stainless steel

Disque de freins de rechange fabriqué dans un inox de très haute qualité

- » acier indéformable, selon le HRC 35 standard, durci et soumis à un post-traitement thermique
- » parfait état de surface pour éviter les vibrations et améliorer la performance des plaquettes
- » protection contre la corrosion garantie par une teneur élevée en acier inoxydable

Bremsscheiben Schraubensätze

- » im Katalog direkt dem Modell zugeordnet
- » auf die benötigte Anzahl abgestimmt
- » teils mit Schraubensicherung
- » entsprechen der Original Spezifikation
- » das Programm wird laufend erweitert

Bolt sets for brake discs

- » directly allocated to the model in the catalogue
- » adapted to the required quantity
- » some models with bolt locking
- » complies with the original specification
- » the range is constantly expanded

Jeux de vis de disques de frein

- » associé directement au modèle dans le catalogue
- » défini dans la bonne quantité
- » partiellement avec arrêt de vis
- » conforme à la spécification d'origine le programme est étendu en continu

Cooler Design, Hightech-Produktion, mit ABE, zum attraktiven Preis:

- » Hochleistungslaserschneider ermöglichen filigrane Formgebung
- » selbst bei hoher Beanspruchung geringer Verschleiß
- » konstante Aufrauung verhindert die Verglasung der Beläge
- » gleichmäßiger Temperaturauf- und -abbau
- » die RAC-Kontur ermöglicht einen stabilen Druckpunkt
- » Einsatz im gemäßigten Rennsport möglich

Cool design, high technology production, TÜV approved, at an attractive price:

- » outstanding silhouette produced by high-performance laser cutting
- » low wear even under high stress
- » constant roughening prevents glazing of the pads
- » uniform increase and decrease in temperature
- » the RAC contour ensures a stable pressure point
- » use in moderate racing possible

Un super design, une technologie de pointe, TÜV homologué, à un prix très attractif:

- » un dispositif de coupe en laser de haute performance permet d'obtenir des disques façonnés tout en finesse
- » faible usure, même en cas d'importantes sollicitations
- » la rugosité constante empêche que les plaquettes deviennent lisses
- » baisse et une montée régulières de la température
- » le contour RAC garantit un point de pression stable
- » possibilité d'utilisation en course modérée



BREMSSCHEIBEN STREET DISQUES DE FREINS STREET

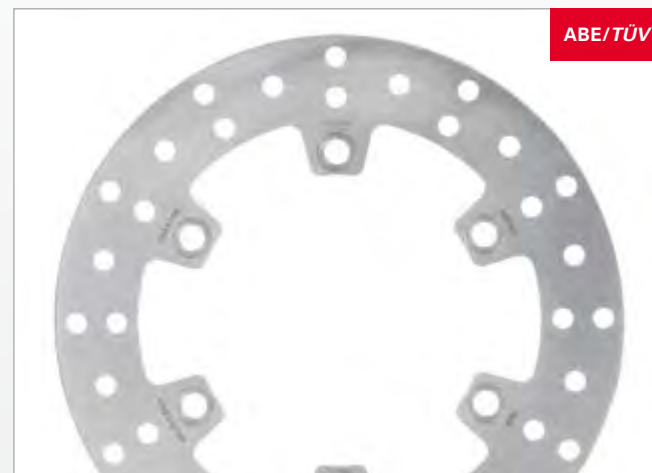
STREET BRAKE DISCS



ABE/TÜV

ALLROUND STREET

- » schwimmend gelagerte Scheiben
- » rundes, gelochtes Bremsband, Edelstahl Floater
- » Aluminium Innenring titan farbig eloxiert
- » *floating discs*
- » *round, perforated brake band, stainless steel floating rivets*
- » *aluminium inner ring, titanium colour-anodised*
- » *disques flottants*
- » *bande de frein ronde, perforée, floater en inox*
- » *bague intérieure en aluminium, couleur titane anodisé*



ABE/TÜV

ALLROUND STREET

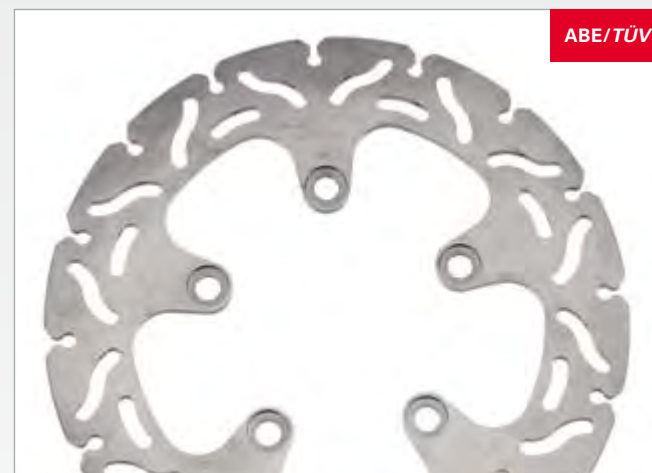
- » starre Bremsscheiben
- » rundes, gelochtes Bremsband
- » neu: passende Bremsscheiben Schrauben
- » *fixed brake discs*
- » *round, perforated brake band*
- » *new: matching brake disc bolts*
- » *disques de frein fixes*
- » *bande de frein ronde, perforée*
- » *nouveau : vis adaptées aux disques de frein*



ABE/TÜV

RAC SPORTIV

- » schwimmend gelagerte Design Scheiben
- » gelaserte Kontur, geschlitztes Bremsband
- » Aluminium Innenring titan farbig eloxiert
- » Floater aus Edelstahl, Gewicht optimiert
- » *floating design discs*
- » *lasered contour, slotted brake band*
- » *aluminium inner ring, titanium colour-anodised*
- » *stainless steel floating rivets, optimised weight*
- » *disques design flottants*
- » *contour découpé au laser, bande de frein fendue*
- » *bague intérieure en aluminium, couleur titane anodisé*
- » *des floaters en inox, poids optimisé*



ABE/TÜV

RAC SPORTIV

- » starre Design Bremsscheiben
- » gelaserte Kontur, geschlitztes Bremsband
- » Gewicht optimierte Konstruktion
- » neu: passende Bremsscheiben Schrauben
- » *fixed design brake discs*
- » *lasered contour, slotted brake band*
- » *weight-optimised design*
- » *new: matching brake disc bolts*
- » *disques de frein design rigides*
- » *contour découpé au laser, bande de frein fendue*
- » *structure à poids optimisé*
- » *nouveau : vis adaptées aux disques de frein*

BREMSSCHEIBEN HARLEY-DAVIDSON DISQUES DE FREINS HARLEY-DAVIDSON

HARLEY-DAVIDSON BRAKE DISCS



Ein Plus an Bremsleistung und Optik

- » schwimmende Bremsscheiben Variante
- » schwarz eloxierter Aluminium Innenring
- » Bremsband aus korrosionsfreier Stahllegierung
- » abgestimmtes Design auf die Hinterachsen Scheibe
- » eintragungsfrei durch ABE

Added braking performance and visual appeal

- » *floating brake disc variant*
- » *black anodised inner ring*
- » *brake band made of stainless steel alloy*
- » *design matched to rear axle disc*
- » *approved for road use through general type approval (TÜV)*

Meilleures capacité de freinage et apparence

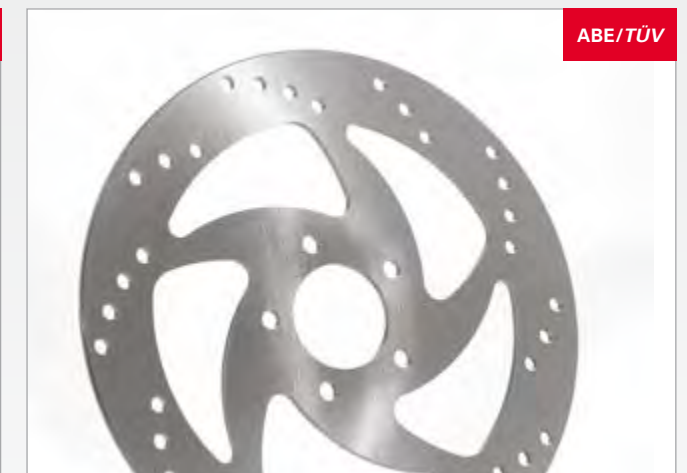
- » *variante à disques de frein flottants*
- » *bague intérieure en aluminium, noire anodisée*
- » *bande de frein en alliage d'acier anticorrosion*
- » *design adapté au disque de l'essieu arrière*
- » *sans enregistrement grâce à TÜV*



ABE/TÜV

ALLROUND SPOKE

- » konstruiert für Speichenräder
- » korrosionsfreie Stahllegierung
- » neu: passende Befestigungsschrauben
- » *designed for spoke wheels*
- » *stainless steel alloy*
- » *new: matching fastening bolts*
- » *conçu pour les roues à rayons*
- » *alliage d'acier anticorrosion*
- » *nouveau : vis de fixation adaptées*



ABE/TÜV

SW SWING

- » ansprechendes „Swing Design“
- » erhältlich für beide Einbauseiten (SWL/SWR)
- » neu: passende Befestigungsschrauben
- » *appealing "swing design"*
- » *available for both installation sides (SWL/SWR)*
- » *new: matching fastening bolts*
- » *« Swing Design » attractif*
- » *disponible pour un montage des deux côtés (SWL/SWR)*
- » *nouveau : vis de fixation adaptées*

SP-BREMSSCHEIBEN RACING

SP BRAKE DISCS RACING DISQUES DE FREIN SP COMPETITION



BREMSSCHEIBEN TRACK

TRACK BRAKE DISCS DISQUES DE FREIN TRACK



High Performance! SP-Bremsscheiben für den Rennsport

- » Gewichtsoptimiert für maximale thermische Belastung
- » Aussenring Stärke von 5,5 mm für Serienzangennutzung
- » Hohe mechanische Stabilität durch 10 Floater System
- » Vollschwimmende, gewichtsoptimierte Floater Verbindungen
- » CNC gefräster Innenring aus Billet Luftfahrt Aluminium
- » einsetzbar in allen Rennsportkategorien
- » schwarz eloxierter Innenring
- » Design wählbar in SP oder RAC-SP
- » SP-Bremsscheiben verfügen über keine Straßenzulassung

High performance! SP brake discs for racing

- » weight optimised for maximum thermal load
- » outer ring thickness 5.5 mm for use with standard calipers
- » high mechanical impact stability through 10 floater system
- » fully floating, weight optimised floater connections
- » CNC milled inner ring made of billet aerospace aluminium
- » suitable for all racing categories
- » black anodised inner ring
- » choose design: SP or RAC-SP
- » SP brake discs have no approval for road use

Haute performance ! Disques de frein SP pour la compétition

- » Poids optimisé pour une charge thermique maximale
- » Épaisseur de la piste : 5,5 mm pour l'utilisation des étriers de série
- » Haute stabilité mécanique grâce au système de liaison frette-piste à 10 rivets
- » Liaisons frette-piste entièrement flottante d'un poids optimisé
- » Bague intérieure issue de bloc d'aluminium pour l'industrie aéronautique usinée par CNC
- » Utilisation possible dans toutes les catégories de compétition
- » Frette anodisée noire
- » Design au choix en SP ou RAC-SP
- » Les disques de frein SP ne sont pas homologués pour la route



SP RACING

- » Aussenring 5,5 mm Stärke
- » 10 Floater System
- » vollschwimmende Verbindung
- » schwarzer Innenring, gelochtes Bremsband
- » outer ring 5.5 mm thickness
- » 10 floater system
- » fully floating connection
- » black inner ring, perforated brake band
- » Épaisseur de la piste : 5,5 mm
- » Système de liaison frette-piste à 10 rivets
- » Disques flottants
- » Frette de couleur noire, et piste de frein perforée



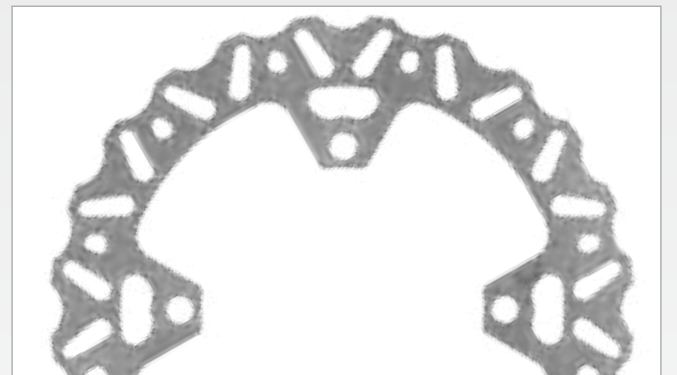
RAC-SP RACING

- » Aussenring 5,5 mm Stärke
- » 10 Floater System
- » vollschwimmende Verbindung
- » schwarzer Innenring, gekerbtes Bremsband
- » outer ring 5.5 mm thickness
- » 10 floater system
- » fully floating connection
- » black inner ring, notched brake band
- » Épaisseur de la piste : 5,5 mm
- » Système de liaison frette-piste à 10 rivets
- » Disques flottants
- » Frette de couleur noire, et piste de frein perforée



SL RACING

- » nur für Rennsportzwecke
- » Hinterachsen-Scheibe im RAC Design
- » besonders leichte Ausführung
- » geringere Stärke
- » without TÜV approval, for racing use only
- » rear axle disc in RAC design
- » particularly lightweight version
- » smaller thickness
- » sans TÜV, uniquement pour les sports de course
- » Disque pour essieu arrière, design RAC
- » Modèle particulière léger
- » faible épaisseur



EC OFFROAD

- » gehärtete Stahllegierung für lange Lebensdauer
- » mit allen Offroad-Belagsmischungen kombinierbar
- » ansprechendes Design und hochwertige Verarbeitung
- » perfektes Ansprechverhalten, ausgezeichnete Dosierbarkeit
- » extrem attraktives Preisniveau
- » hardened alloy steel for a long service life
- » can be combined with all offroad lining mixtures
- » attractive design and high-quality workmanship
- » perfect response and excellent controllability
- » extremely attractive pricing
- » alliage d'acier trempé pour des durées de vie prolongées
- » combinaison possible avec tous les alliages de plaquettes offroad
- » design attrayant et traitement de qualité
- » capacité de réaction parfaite, dosage exceptionnel
- » niveau de prix extrêmement attractif

BREMSSCHEIBEN BMW MIT ABE

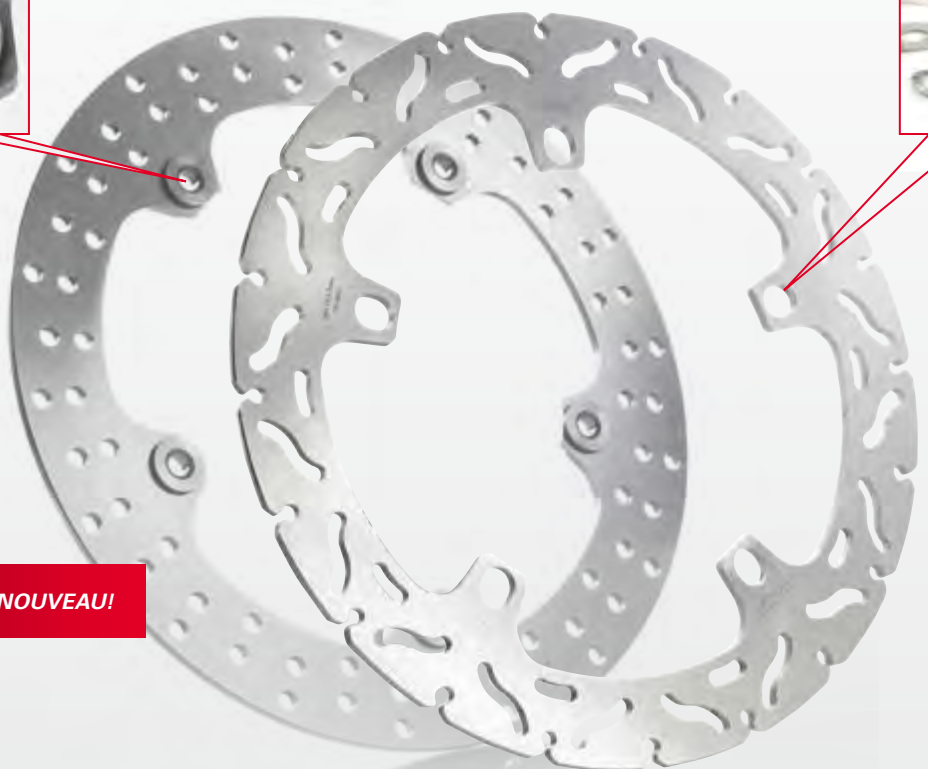


DISQUES DE FREIN BMW AVEC TÜV
BMW BRAKE DISCS WITH TÜV



MSTR

- » vernietete Hülsen
- » s. S. 2.14 - 2.15
- » mounted rivets (rivet pack, retro fit)
- » s. p. 2.14 - 2.15
- » douilles rivetées
- » v. p. 2.14 - 2.15



MST

- » separate Fitting-kits notwendig
- » s. S. 2.13
- » separate fitting-kits necessary
- » s. p. 2.13
- » jeux de raccords séparés
- » v. p. 2.13

NEU! NEW! NOUVEAU!

BMW Scheiben jetzt auch mit vernieteten Hülsen

Alle gängigen Scheiben sind entsprechend dem Originalteil als MSTR Variante montagefertig erhältlich („rivet pack“). Bei abweichender OE Ausstattung kann die „retrofit“ Variante verwendet werden, siehe Seiten 2.14 - 2.15. Die kostengünstigen MST Scheiben benötigen weiterhin einen separaten Befestigungssatz MST...FK zur Montage, siehe Seite 2.13.

BMW discs now also with rivet system

All common discs are available as an MSTR variant ready for installation according to the original part („rivet pack“). For deviating original equipment, the retrofit variant can be used, see page 2.14 - 2.15. The low-cost MST discs still require a separate fastening kit MST...FK for installation, see page 2.13.

Disques BMW, désormais avec des douilles rivetées

Tous les disques courants sont disponibles en variante MSTR prête à monter comme la pièce d'origine („rivet pack“). En cas d'équipement OE différent, la variante „retrofit“ peut être utilisée, voir page 2.14 - 2.15. Les disques MST économiques requièrent pour le montage un kit de montage séparé MST...FK, voir page 2.13.

FS

FS Floating System mit ABE

- » komplett schwimmende, innovative Konstruktion
- » separater Innenring verbindet Bremsband über Edelstahl Floater
- » optimale Hitzeableitung, für extreme Beanspruchung
- » auch für ältere Fahrzeuge und ABS Modelle geeignet

FS Floating System with TÜV

- » completely floating, innovative design
- » separate inner ring connects brake band via stainless steel floating rivets
- » best possible heat dissipation, for extreme conditions
- » also suitable for older motorcycles and ABS models

Système flottant FS avec TÜV

- » construction innovante, complètement flottante
- » la bague intérieure séparée relie le ruban de frein par des floaters en inox
- » bonne évacuation de la chaleur, pour les sollicitations extrêmes
- » adapté également aux anciens véhicules et aux modèles ABS



Adly

RT	50 Road Tracer		04-06		MST 250														
SS	50 Super Sonic		04-05		MST 243	RAC													
RT	90 Road Tracer		02-06		MST 250														
RT	100 Road Tracer		02-06		MST 250														
SS	100 Super Sonic	SS-100	04-05		MST 243	RAC													
SS	125 Super Sonic		04-		MST 243	RAC													
TB	125 Thunderbike	TB-125			MST 243	RAC													

Aprilia

	50 Amico	GC	92-		MST 250														
	50 Amico GL	HU	93-98		MST 250														
	50 Area 51	MY	98-02											MST 236	RAC				
	50 Gulliver AC	LH02	95-00		MST 236	RAC													
	50 Gulliver LC	LH	97-00		MST 236	RAC													
	50 Habana	PK	98-02		MST 236	RAC													
	50 Mojito/ Mojito custom	PK	03-10		MST 236	RAC													
	50 Rally AC	MD01	95-02		MST 236	RAC													
	50 Rally LC	MD01	96-98		MST 236	RAC													
	50 Rally LC	MD	97-01		MST 236	RAC								MST 236	RAC				
	50 Scarabeo de lux	PF	98-99		MST 253									MST 236	RAC				
	50 Scarabeo Ditech	SC	02-06											MST 236	RAC				
	50 Sonic LC, AC	PB	99-08		MST 250														
	50 Sport City 4T	SB	08-09		MST 254														
	50 Sport City One 2T	SB	08-11		MST 254														
SR	50 Ditech	RL	00-03		MST 236	RAC								MST 236	RAC				
SR	50 Ditech LC	LC	02-03		MST 236	RAC								MST 236	RAC				
SR	50 AC	MR	93-96		MST 236	RAC													
SR	50 AC	LB	92-94		MST 236	RAC													
SR	50 AC	LY	97-02		MST 236	RAC													
SR	50 Motard	LB	12-		MST 254														
SR	50 LC	LC	93-97		MST 236	RAC								MST 236	RAC				
SR	50 LC	MZ	97-99		MST 236	RAC								MST 236	RAC				
SR	50 LC	MR	93-00		MST 236	RAC								MST 236	RAC				
SR	50 LC Sport	RL	00-02		MST 236	RAC								MST 236	RAC				
SR	50 R Factory LC	VF	04-		MST 236	RAC								MST 236	RAC				
SR	50 R	VF	10-		MST 236	RAC													
SR	50 Stealth LC	LC	96-00		MST 236	RAC								MST 236	RAC				
SR	50 Street LC	TE	03-		MST 236	RAC								MST 236	RAC				
SR	50 www	LY	97-01		MST 236	RAC													
	125 Atlantic	SP	03-10											MST 236	RAC				
	125 Habana	PM	00-02		MST 236	RAC													
	125 Mojito	RY	02-		MST 236	RAC													
	125 Mojito custom	RY	02-		MST 236	RAC													
	125 Leonardo	MB00	96-04		MST 253									MST 236	RAC				
	125 Leonardo	TB	05-		MST 253														
	125 Pegaso	ET	91-95		MST 337														
	125 Scarabeo	PF	99-03		MST 253									MST 236	RAC				
	125 Scarabeo	TD	04-07		MST 253									MST 253					
	125 Scarabeo	VR	07-10		MST 409									MST 253					
	125 Sport City	VB	04-08		MST 409									MST 253					
	125 Sport City Cube	VB	08-		MST 409									MST 253					
	125 Sport City One	SG	08-11		MST 254														
	125 Tuono		03-04		MSW 211	RAC								MSS 131-6					
AF1	125 Futura	FM	89-92		MSW 211	RAC								MSS 131-6					
MX	125 Supermoto	TZ	03-07		MSW 211	RAC								MSS 131-6					
RS	125 Extrema/Replica	GS	92-94		MSW 211	RAC								MSS 131-6					
RS	125 Extrema/Replica	MP	95-01		MSW 211	RAC								MSS 131-6					
RS	125 Extrema/Replica	SF	02-05		MSW 211	RAC								MSS 131-6					
RS	125 Extrema/Replica	RD/RM	06-09		MSW 211	RAC								MSS 131-6					
RS	125 Extrema/Replica	PY	10-13		MSW 211	RAC								MSS 131-6					
RS	125 Alitalia		11-		MSW 211	RAC													
SR	125	PX	99-02		MST 236	RAC													
SR	125 Max i.e.	M35	11-		MST 393													MST 395	



* 2 Scheiben erforderlich - 2 discs required
Bremsscheiben Schraubensatz - bolt set for brake discs

linke Seite - left side
rechte Seite - right side



Aprilia									
SR	125 Motard		12-		MST 254				
	150 Leonardo	MB	97-04		MST 253		MST 236	RAC	
SR	150	PX	00-02		MST 236	RAC			
	150 Scarabeo	SD	99-06		MST 253				
	200 Atlantic	SP	03-05				MST 236		
	200 Sport City	VB	04-08		MST 409				
	200 Sport City Cube	VB	08-09		MST 409		MST 253		
	250 Leonardo	PD	99-04		MST 253				
	250 Leonardo	SV	05-		MST 253				
	250 Scarabeo i.e.	VR	06-10		MST 253			MST 253	
	250 Sport City i.e.	VB	06-08		MST 409			MST 253	
	250 Sport City Cube	VB	08-09		MST 409			MST 253	
	300 Leonardo	SV	05-06		MST 253				
	300 Scarabeo S	VR	09-10		MST 409				
	300 Sport City Cube	VB	08-		MST 409			MST 253	
	300 Sport Cube Blackline	VB	11		MST 409			MST 253	
SR	300 Max i.e.	M35	11-		MST 393			MST 395	
	400 Scarabeo ie	VR	07-08		MST 409				
SXV	450	VS	05-		MSW 270 RAC				
	500 Atlantic, Sprint	VL	02-08		MST 409				
	500 Scarabeo ABS	VR	03-06		* MST 409				
	500 Scarabeo ie	VR	07-09		* MST 409				
SXV	550	VS	05-		MSW 270 RAC				
	600 Pegaso	EP/FP	89-91		MST 337				
	650 Pegaso	GA	91-95		MST 337				
	650 Pegaso	ML/MX	96-04		MST 337				
	650 Pegaso i.e.	RW	01-04		MST 337				
	650 Pegaso Factory	VD	07-10		* MSW 211	RAC	MSS 131-6		
	650 Pegaso Trial	VD	05-08		MST 337				
	650 Pegaso Strada	VD	05-10		* MSW 211	RAC	MSS 131-6		
SL	750 Shiver	RA	07-	Non ABS	* MSW 211	RAC	MSS 131-6	MST 430	MSS 131-5
SL	750 Shiver ABS	RA	10-		* MSW 211	RAC	MSS 131-6	MST 430	MSS 131-5
SMV	750 Dorsoduro, ABS	SM	09-		* MSW 211	RAC	MSS 131-6	MST 430	MSS 131-5
NA	850 Mana, ABS	RC	07-11		* MSW 211	RAC	MSS 131-6	MST 431	MSS 131-5
NA	850 Mana GT, ABS	RC	10-		* MSW 211	RAC	MSS 131-6	MST 431	MSS 131-5
SRV	850 , ABS	M55	12-		* MST 458			MST 459	
RST	1000 Futura	PW	01-		* MSW 221	RAC	MSS 131-6		
RSV	1000 Mille	ME	98-00		* MSW 211	RAC	MSS 131-6	MST 376 RAC	MSS 131-5
RSV	1000 Mille R, SP	RP	01-03		* MSW 211	RAC	MSS 131-6	MST 376 RAC	MSS 131-5
RSV	1000 R, R Factory	RR	04-08		* MSW 211	RAC	MSS 131-6	MST 376 RAC	MSS 131-5
RSV4	1000 R, Factory	RK	09-10		* MSW 211	RAC	MSS 131-6	MST 376 RAC	MSS 131-5
RSV4	1000 R, Factory APRC, ABS	RK	11-		* MSW 211	RAC	MSS 131-6	MST 429 RAC	
RSV4	1000 RR ABS	RK	15-16		* MSW 211	RAC	MSS 131-6	MST 429 RAC	
RSV4	1000 RF ABS	RK	15-16		* MSW 211	RAC	MSS 131-6	MST 429 RAC	
RSV	1000 Touno R	RP	02-06		* MSW 211	RAC	MSS 131-6	MST 376 RAC	MSS 131-5
RSV	1000 Touno R Factory	RR	06-10		* MSW 211	RAC	MSS 131-6	MST 376 RAC	
V4R	1000 Touno, Touno APRC	TY	11-		* MSW 211	RAC	MSS 131-6	MST 429 RAC	
SL	1000 Falco	PA	00-05		* MSW 211	RAC	MSS 131-6	MST 376 RAC	MSS 131-5
ETV	1200 Caponord, ABS	VKA	13-		* MSW 211	RAC	MSS 131-6	MST 430	
ETV	1200 Caponord Rally ABS	VKB	15-					MST 430	
SMV	1200 Dorsoduro ATC/ABS	TV	11-		* MSW 211	RAC	MSS 131-6	MST 430	MSS 131-5

Arctic Cat									
DVX	50	DVX50	06-		MST 256			MST 256	
DVX	90	DVX90	06-		MST 256			MST 256	

Atala									
	50 Hacker		97		MST 252	RAC			

Benelli									
	50 Naked	ND	01-03		MST 252	RAC		MST 252	RAC
	50 Pepe LX	SP	99-		MST 396				
491	50 RR, GP	BA01	00-04		MST 252	RAC		MST 252	RAC
491	50 Sport, GT, SBK	BA01	97-04		MST 252	RAC		MST 252	RAC
K2	50 AC, LC	BA01	98-01		MST 252	RAC		MST 252	RAC
K2	100	BA01	98-01		MST 252	RAC		MST 252	RAC
	100 Naked	ND	02		MST 252	RAC		MST 252	RAC



Benelli									
	125 Adiva	D1	00-04		MST 254				
	125 Velvet	M1	99-07					MST 252	RAC
	150 Adiva	D1	00-04		MST 254				
BX	450 Cross		07-		* MSW 265	RAC		MST 266	RAC
	500 Leoncino		16-		* MSW 211	RAC			
BN	600 GT	P25	14-		* MSW 211	RAC			
BN	600 R	P25	14-		* MSW 211	RAC			
TNT	899 Century Racer	TN	11-		* MSW 211	RAC			
TNT	899 Sport	TN	08-		* MSW 211	RAC			
TreK	899	TK	07-12		* MSW 211	RAC			
	900 Tornado TRE	TB	02-		* MSW 211	RAC			
	1130 Tornado TRE	TK	06-10		* MSW 211	RAC		MST 330	
TreK	1130 Amazonas	TK	07-		* MSW 211	RAC		MST 330	
	1130 Century Racer	TN	11-12		* MSW 211	RAC			
TNT	1130 Cafe Racer	TN	05-12		* MSW 211	RAC		MST 330	
TNT	1130 Sport, Sport Evo	TN	05-09		* MSW 211	RAC		MST 330	

Beta									
	50 Eikon	BS	99-06		MST 252	RAC		MST 252	RAC
	50 Quadra	KTM GO 50	97-00		MST 252	RAC		MST 252	RAC
	50 Chrono	KTM GO 50	94-		MST 236	RAC			
	50 Tempo 13	KTM GO 50	95-02		MST 252	RAC		MST 252	RAC
ARK	50 AC	BS	96-		MST 252	RAC			
ARK	50 LC	BS	97-		MST 252	RAC		MST 252	RAC
	125 Eikon	S7	99-		MST 254				
	150 Eikon	S7	99-		MST 254				

Bimota									
	500 V-Due	VT5	97-00		MSW 211	RAC			
BB1	650 Supermono	BB1	96-00		MSW 211	RAC			
	851 Tesi	T1D	90-91		MSW 211	RAC			
DB3	900 Mantra	DB3	96-00		* MSW 211	RAC			
DB4	900	DB4	98-99		* MSW 211	RAC			
DB2	900 SR	DB2	94-00		* MSW 211	RAC			
DB6	1000 Delirio	DB06	07-08		* MSW 211	RAC			
	1000 Dieci Biposto	YB8	92-95		MSW 211	RAC			
SB8R	1000	SB8R	99-01		* MSW 211	RAC			
DB7	1100	DB07	08-10		* MSW 211	RAC			
SB6	1100	SB6	96-00		* MSW 211	RAC			
SB6R	1100	SB6R	98-00		* MSW 211	RAC			
DB8	1200	DB08	10-		* MSW 211	RAC			
DB11	1200	DB11	13-		* MSW 211	RAC			

BMW									
G	450 X	E45X	08-		MST 418 RAC				
C	600 Sport ABS	C65	11-		MST 456			MST 456	
C	650 GT ABS	C65	11-		MST 456			MST 456	
C	650 Sport	3C65	16-		MST 456			MST 456	
F650	650 , ABS	169	94-00		MST 337			MST 330	
F650	650 CS	169	93-00		MST 337	RAC		MST 330	
F650	650 CS, ABS	K14	00-05		MST 337	RAC		MST 330	
F650	650 CS, ABS	E650C	03-06		MST 337	RAC		MST 330	
F650	650 GS, ABS	R13	00-03		MST 337	RAC		MST 330	
F650	650 GS, ABS	E650G	04-07		MST 337	RAC		MST 330	
F650	650 GS Dakar, ABS	R13	00-03		MST 337	RAC		MST 330	
F650	650 GS Dakar, ABS	E650G	04-07		MST 337	RAC		MST 330	
F650	650 ST	169	97-00		MST 337			MST 330	
G	650 GS, ABS	E650G	08-		MST 337	RAC		MST 330	
G	650 GS Sertao, ABS	E650G	10-		MSW 253			MST 330	
G	650 Xchallenge	E65X	07-10		MST 337	RAC			
G	650 Xcountry	E65X	07-10		MST 337	RAC			
G	650 Xmoto	E65X	07-10		MSW 211	RAC	MSS 131-6		
F650	800 GS, ABS	E8GS	08-12		MSW 253			MST 372	RAC

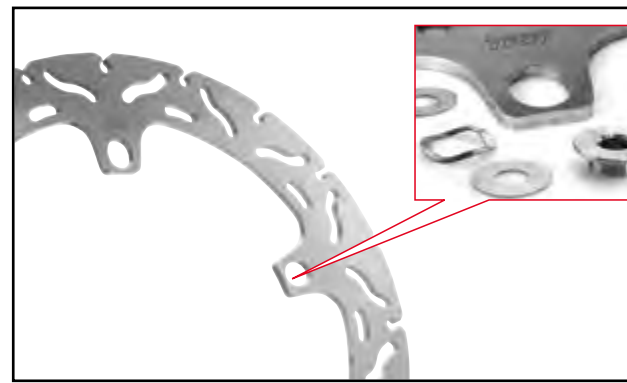
* 2 Scheiben erforderlich - 2 discs required
 Bremsscheiben Schraubensatz - bolt set for brake discs
 linke Seite - left side
 rechte Seite - right side



BMW										
F650	800 GS Dakar, ABS	E8GS	08-12		MSW 253				MST 372	RAC
F700	800 GS ABS	E8GS	13-		* MSW 253				MST 372	RAC
F800	800 GS, ABS	E8GS	08-		* MSW 253				MST 372	RAC
F800	800 GS Adventure, ABS	E8GS	13-		* MSW 253				MST 372	RAC
F800	800 GT ABS	E8ST	13-	FK 2), 5)	* MST 356	RAC	FS	MSS 116-5	MST 372	RAC
F800	800 R, ABS	E8ST	09-	FK 2), 5)	* MST 356	RAC	FS	MSS 116-5	MST 372	RAC
F800	800 S, ABS	E8ST	06-07	FK 1)	* MST 356	RAC	FS	MSS 113-5	MST 372	RAC
F800	800 S, ABS	E8ST	08-10	FK 2), 5)	* MST 356	RAC	FS	MSS 116-5	MST 372	RAC
F800	800 ST ABS	E8ST	06-07	FK 1)	* MST 356	RAC	FS	MSS 113-5	MST 372	RAC
F800	800 ST, ABS	E8ST	08-12	FK 2), 5)	* MST 356	RAC	FS	MSS 116-5	MST 372	RAC
R	850 C, ABS	259C	97-01	FK 3)	* MST 239	RAC	FS	MSS 113-5		
R	850 GS, ABS	259	97-99	FK 3)	* MST 239	RAC	FS		MST 331	RAC
R	850 GS, ABS	R21	99-00	FK 3)	* MST 239	RAC	FS		MST 331	RAC
R	850 R (Spoke wheel)	259	95-02	FK 3)	* MST 239	RAC		MSS 113-5	MST 331	RAC
R	850 R	259	95-02	Cast wheel	* MSW 200	RAC		MSS 113-5	MST 331	RAC
R	850 R, ABS	R21	00-02	FK 3)	* MST 239	RAC	FS	MSS 113-5	MST 331	RAC
R	850 R ABS	R21	03-04	FK 3)	* MST 357	RAC	FS	MSS 113-5	MST 331	RAC
R	850 R, ABS	R11R	04-07	FK 3)	* MST 357	RAC	FS	MSS 113-5	MST 331	RAC
R	850 RT (Spoke wheel)	259	95-01	FK 3)	* MST 239	RAC		MSS 113-5	MST 331	RAC
R	850 RT	259	95-01	Cast wheel	* MSW 200	RAC		MSS 113-5	MST 331	RAC
R	850 RT Intergral ABS	R22	01-06	FK 3)	* MST 357	RAC	FS	MSS 113-5		
HP4	1000 RR	K10/K46	12-		* MSW 288 RAC				MST 392	RAC
HP4	1000 RR	K10/K46	12-		* MSW 288 SP-L				MST 392	RAC
HP4	1000 RR	K10/K46	12-		* MSW 288 SP-R				MST 392	RAC
K1	1000	100	89-93		* MSW 200					
K1	1000 ABS	100	89-93		* MSW 200					
K	1000 RS (16V)	100	89-92	Non ABS	* MSW 200					
S	1000 R ABS	K10/K47	13-	FK 4), 5)	* MST 357	RAC	FS	MSS 116-5	MST 392	RAC
S	1000 RR, ABS	K10/K46	09-	FK 4), 5)	* MST 357	RAC	FS	MSS 116-5	MST 392	RAC
S	1000 RR, ABS	K10/K46	09-		* MSW 357 SP	RAC-SP	FS	MSS 116-5	MST 392	RAC
S	1000 RR ABS	K10/K46	13-	forged whl.	* MSW 288 RAC				MST 392	RAC
S	1000 RR, forged wheel	K10/K46	13-		* MSW 288 SP-L				MST 392	RAC
S	1000 RR, forged wheel	K10/K46	13-		* MSW 288 SP-R				MST 392	RAC
S	1000 XR ABS	K10/49	15-	FK 4), 5)	* MST 357	RAC	FS	MSS 116-5	MST 372	RAC
K	1100 LT	BMW100	90-98		* MSW 200			MSS 113-5		
K	1100 RS	BMW100	92-99		* MSW 200			MSS 113-5		
R	1100 GS, ABS	259	93-99	FK 3)	* MST 239	RAC			MST 331	RAC
R	1100 R, ABS	259R	93-01	Cast wheel	* MSW 200			MSS 113-5		
R	1100 R, ABS	259R	93-01	spoke wheel	* MST 239	RAC		MSS 113-5	MST 331	RAC
R	1100 RS, ABS	259	92-01		* MSW 200			MSS 113-5		
R	1100 RT ABS	259	94-01	Cast wheel	* MSW 200			MSS 116-5		
R	1100 RT	259	94-01	spoke wheel	* MST 239	RAC			MST 331	RAC
R	1100 S, ABS	R2S	98-00	FK 1)	* MST 238	RAC	239FS	MSS 113-5	MST 331	RAC
R	1100 S, Integral ABS	R2S	01-03	FK 3)	* MST 357	RAC	FS	MSS 113-5	MST 331	RAC
R	1100 S, Integral ABS	R11S	04-05	FK 3)	* MST 357	RAC	FS	MSS 113-5	MST 331	RAC
R	1150 GS, ABS	R21	98-03	FK 3)	* MST 239	RAC			MST 331	RAC
R	1150 GS Adventure, ABS	R21	02-03	FK 3)	* MST 239	RAC	FS		MST 331	RAC
R	1150 GS Adventure, ABS	R11R	04-05	FK 3)	* MST 239	RAC	FS		MST 331	RAC
R	1150 R	R21	00-03	FK 3)	* MST 357	RAC	FS	MSS 113-5	MST 331	RAC
R	1150 R ABS	R11R	04-06	FK 3)	* MST 357	RAC	FS	MSS 113-5	MST 331	RAC
R	1150 RS Integral ABS	R22	00-04	FK 3)	* MST 357	RAC	FS	MSS 113-5	MST 331	RAC
R	1150 RS Integral ABS	R11RT	04-05	FK 3)	* MST 357	RAC	FS	MSS 113-5	MST 331	RAC
R	1150 RT Integral ABS	R22	00-03	FK 3)	* MST 357	RAC	FS	MSS 113-5	MST 331	RAC
R	1150 RT Integral ABS	R11RT	04-06	FK 3)	* MST 357	RAC	FS	MSS 113-5	MST 331	RAC
K	1200 GT	K12	01-05	FK 3)	* MST 357	RAC	FS	MSS 113-5		
K	1200 GT	K12S	06-07	FK 3)	* MST 357	RAC	FS	MSS 113-5	MST 391	
K	1200 GT	K12S	08	FK 4), FK 5)	* MST 357	RAC	FS	MSS 113-5	MST 391	
K	1200 LT, ABS	K2LT	98-99	FK 3)	* MST 239	RAC	FS	MSS 113-5		
K	1200 LT, Integral ABS	K2LT	99-03	FK 3)	* MST 357	RAC	FS	MSS 113-5		
K	1200 LT, Intergral ABS	K12LT	04-07	FK 3)	* MST 357	RAC	FS	MSS 113-5		
K	1200 LT, Integral ABS	K12LT	08-09	FK 4), FK 5)	* MST 357	RAC	FS	MSS 113-5		
K	1200 R, ABS	K12R	05-08	FK 2)	* MST 356	RAC	357FS	MSS 113-5	MST 372	RAC
K	1200 R Sport	K12R	07-08	FK 4), FK 5)	* MST 357	RAC	FS	MSS 113-5	MST 372	RAC
K	1200 RS ABS	589	97-00	FK 3)	* MST 239	RAC		MSS 113-5		
K	1200 RS Integral ABS	K12	01-05	FK 3)	* MST 357	RAC	FS	MSS 113-5		
K	1200 S, Integral ABS	K12S	03-07	FK 3)	* MST 357	RAC	FS	MSS 113-5	MST 372	RAC



BMW										
K	1200 S, Integral ABS	K12S	08-09	FK 4), FK 5)	* MST 357	RAC	FS	MSS 113-5	MST 372	RAC
R	1200 C, ABS	259C	97-01	FK 3)	* MST 239	RAC	FS	MSS 113-5		
R	1200 C, ABS	R2C	00-05	FK 3)	* MST 239	RAC	FS	MSS 113-5		
R	1200 CL, ABS	K30	03-06	FK 3)	* MST 239	RAC	FS			
R	1200 GS, ABS	R12	03-07	FK 1)	* MST 238	RAC	239FS	MSS 113-5	MST 372	RAC
R	1200 GS Adventure, ABS	R12	03-07	FK 1)	* MST 238	RAC	239FS	MSS 113-5	MST 372	RAC
R	1200 GS, ABS	R12	08-12	FK 2), 5)	* MST 238	RAC	239FS	MSS 116-5	MST 372	RAC
R	1200 GS Adventure, ABS	R12	08-13	FK 2), 5)	* MST 238	RAC	239FS	MSS 116-5	MST 372	RAC
R	1200 GS LC ABS	R12W	13-	FK 2), 5)	* MST 238	RAC	239FS	MSS 116-5	MST 464	RAC
R	1200 GS Adventure LC ABS	R12W	14-	FK 2), 5)	* MST 238	RAC	239FS	MSS 116-5	MST 464	RAC
R	1200 HP2 Enduro 21"	RHP2	04-06	FK 3)	* MST 239	RAC	FS		MST 372	RAC
R	1200 HP2 Enduro 17"	RHP2	04-06	FK 3)	* MST 357	RAC	FS		MST 372	RAC
R	1200 HP2 Megamoto	RHP2	06-07	FK 3)	* MST 357	RAC	357FS		MST 372	RAC
R	1200 HP2 Megamoto	RHP2	07-08	FK 4), FK 5)	* MST 357	RAC	357FS		MST 372	RAC
R	1200 HP2 Sport, ABS	R12S	08-10	FK 2), 5)	* MST 356	RAC	357FS	MSS 116-5	MST 372	RAC
R	1200 nineT	R1ST	14-	FK 2), 5)	* MST 356	RAC	357FS	MSS 116-5	MST 372	RAC
R	1200 nineT Scrambler	1N12	16-	FK 2), 5)	* MST 356	RAC	357FS	MSS 116-5	MST 372	RAC
R	1200 nineT Pure, Racer	1N12	17-	FK 2), 5)	* MST 356	RAC	357FS	MSS 116-5	MST 372	RAC
R	1200 nineT Urban G/S	1N12	17-	FK 2), 5)	* MST 356	RAC	357FS	MSS 116-5	MST 372	RAC
R	1200 R, ABS	R1ST	05-07	FK 1)	* MST 356	RAC	357FS	MSS 113-5	MST 372	RAC
R	1200 R, ABS	R1ST	08-14	FK 2), 5)	* MST 356	RAC	357FS	MSS 116-5	MST 372	RAC
R	1200 R LC ABS	R12WR	15-	FK 2), 5)	* MST 356	RAC	357FS	MSS 116-5	MST 372	RAC
R	1200 RS LC ABS	R12WR	15-	FK 2), 5)	* MST 356	RAC	357FS	MSS 116-5	MST 372	RAC
R	1200 RT, ABS	R12T	03-07	FK 1)	* MST 356	RAC	357FS	MSS 113-5	MST 372	RAC
R	1200 RT, ABS	R12T	08-13	FK 2), 5)	* MST 356	RAC	357FS	MSS 116-5	MST 372	RAC
R	1200 RT LC ABS	R12WT	14-	FK 2), 5)	* MST 356	RAC	357FS	MSS 116-5	MST 372	RAC
R	1200 Classic, ABS	R1ST	05-07	FK 1)	* MST 356	RAC	357FS		MST 372	RAC
R	1200 Classic, ABS	R1ST	08-	FK 2), 5)	* MST 356	RAC	357FS		MST 372	RAC
R	1200 S, ABS	R12S	06-07	FK 1)	* MST 356	RAC	357FS	MSS 113-5	MST 372	RAC
R	1200 S, ABS	R12S	07-08	FK 2), 5)	* MST 356	RAC	357FS	MSS 113-5	MST 372	RAC
R	1200 ST, ABS	R1ST	05-07	FK 1)	* MST 356	RAC	357FS	MSS 113-5	MST 372	RAC
R	1200 ST, ABS	R1ST	07-08	FK 2), 5)	* MST 356	RAC	357FS	MSS 113-5	MST 372	RAC
K	1300 GT ABS	K12S	09-11	FK 4), 5)	* MST 357	RAC	FS	MSS 116-5	MST 391	
K	1300 R, ABS	K12S	09-15	FK 4), 5)	* MST 357	RAC	FS	MSS 116-5	MST 372	RAC
K	1300 S ABS	K12S	09-	FK 4), 5)	* MST 357	RAC	FS	MSS 116-5	MST 372	RAC
K	1600 GT ABS, GTL ABS	K16GT	11-	FK 4), 5)	* MST 357	RAC	FS	MSS 116-5		
K	1600 B		17-	FK 4), 5)	* MST 357	RAC	FS	MSS 116-5		



Bitte Infospalte beachten!
Die MST Scheiben benötigen weiterhin einen separaten Befestigungssatz MST...FK zur Montage. Siehe unten.

Please note information column!
The MST discs still require a separate fastening kit MST ... FK for installation. See below.

Observer colonne d'information, s'il vous plaît!
Les disques MST requièrent pour le montage un kit de montage séparé MST ... FK. Voir plus bas.

i		Stärke / thickness	OE Ausführung / OE finish		Montageset beachten / consider the fittingkits
1)	MST238 / MST356 (RAC)	4,5 mm	verschraubt / loose bobbins	- 11/07	MST13FK
2)	MST238 / MST356 (RAC)	4,5 mm	vernietet / fixed bobbins	12/07 -	MST14FK
3)	MST239 / MST357 (RAC)	5 mm	verschraubt / loose bobbins	- 11/07	MST15FK
4)	MST239 / MST357 (RAC)	5 mm	vernietet / fixed bobbins	12/07 -	MST16FK
	MST239FS / MST357FS	5 mm	verschraubt / loose bobbins	- 11/07	nicht nötig, not necessary
5)	MST239FS / MST357FS	5 mm	vernietet / fixed bobbins	12/07 -	MST12FK

i * 2 Scheiben erforderlich - 2 discs required
 Bremsscheiben Schraubensatz - bolt set for brake discs
 linke Seite - left side
 rechte Seite - right side

BMW										
F800	800 GT	E8ST	13-	*	MSTR256	RAC	rivet pack	MSS116-5	MST372	RAC
F800	800 R	E8ST	09-14	*	MSTR256	RAC	rivet pack	MSS116-5	MST372	RAC
F800	800 R	E8ST	15-	*	MSTR156	RAC	rivet pack	MSS116-5	MST372	RAC
F800	800 S	E8ST	06-07	*	MSTR356	RAC	retrofit	MSS113-5	MST372	RAC
F800	800 S	E8ST	08-10	*	MSTR256	RAC	rivet pack	MSS116-5	MST372	RAC
F800	800 ST	E8ST	06-07	*	MSTR356	RAC	retrofit	MSS113-5	MST372	RAC
F800	800 ST	E8ST	08-12	*	MSTR256	RAC	rivet pack	MSS116-5	MST372	RAC
R	850 C, ABS	BMW259C	97-01	cast wheel	* MSTR239	RAC	retrofit	MSS113-5	MST331	RAC
R	850 C, ABS	BMW259C	97-01	spoke wheel	* MSTR239	RAC	retrofit		MST331	RAC
R	850 GS	BMW259	97-99	cast ABS ring	* MSTR239	RAC	retrofit		MST331	RAC
R	850 GS	R21	99-00		* MSTR239	RAC	retrofit		MST331	RAC
R	850 R, ABS	BMW259	95-02	cast wheel	* MSW200			MSS113-5	MST331	RAC
R	850 R	BMW259	95-02	spoke wheel	* MSTR239	RAC	retrofit		MST331	RAC
R	850 R	R21	00-02		* MSTR239	RAC	retrofit	MSS113-5	MST331	RAC
R	850 R	R21	03-04		* MSTR357	RAC	retrofit	MSS113-5	MST331	RAC
R	850 R	R11R	05-07		* MSTR357	RAC	retrofit	MSS113-5	MST331	RAC
R	850 RT	BMW259	95-01	cast wheel	* MSW200			MSS113-5	MST331	RAC
R	850 RT	BMW259	95-01	spoke wheel	* MSTR239	RAC	retrofit	MSS113-5	MST331	RAC
R	850 RT	R22	01-06		* MSTR357	RAC	retrofit	MSS113-5	MST331	RAC
R	900 RT		05-07	police	* MSTR356	RAC	retrofit	MSS113-5	MST331	RAC
R	900 RT		08-13	police	* MSTR256	RAC	rivet pack	MSS116-5	MST331	RAC
S	1000 R	K10	13-		* MSTR257	RAC	rivet pack	MSS116-5	MST392	RAC
S	1000 RR	K10	09-		* MSTR257	RAC	rivet pack	MSS116-5	MST392	RAC
S	1000 XR	K10	15-		* MSTR156	RAC	rivet pack	MSS116-5	MST392	RAC
R	1100 GS	BMW259	93-99		* MSTR239	RAC	retrofit		MST331	RAC
R	1100 R	BMW259	93-01	cast wheel	* MSW200			MSS113-5		
R	1100 R	BMW259	93-01	spoke wheel	* MSTR239	RAC	retrofit		MST331	RAC
R	1100 RT	BMW259	94-01	cast wheel	* MSW200			MSS116-5		
R	1100 RT	BMW259	94-01	spoke wheel	* MSTR239	RAC	retrofit		MST331	RAC
R	1100 S	R2S	98-00		* MSTR238	RAC	retrofit	MSS113-5	MST331	RAC
R	1100 S	R2S	01-03	Integral ABS	* MSTR357	RAC	retrofit	MSS113-5	MST331	RAC
R	1100 S	R11S	04-05	Integral ABS	* MSTR357	RAC	retrofit	MSS113-5	MST331	RAC
R	1150 GS	R21	99-03		* MSTR239	RAC	retrofit		MST331	RAC
R	1150 GS Adventure	R21	02-03		* MSTR239	RAC	retrofit		MST331	RAC
R	1150 GS Adventure	R11R	04-05		* MSTR239	RAC	retrofit		MST331	RAC
R	1150 R	R21	00-03		* MSTR357	RAC	retrofit	MSS113-5	MST331	RAC
R	1150 R	R11R	04-06		* MSTR357	RAC	retrofit	MSS113-5	MST331	RAC
R	1150 RS	R22	01-04		* MSTR357	RAC	retrofit	MSS113-5	MST331	RAC
R	1150 RS	R11RT	04-05		* MSTR357	RAC	retrofit	MSS113-5	MST331	RAC
R	1150 RT	R22	01-03		* MSTR357	RAC	retrofit	MSS113-5	MST331	RAC
R	1150 RT	R11RT	04-06		* MSTR357	RAC	retrofit	MSS113-5	MST331	RAC
K	1200 GT	K12	01-05		* MSTR357	RAC	retrofit	MSS113-5		
K	1200 GT	K12S	06-07		* MSTR357	RAC	retrofit	MSS113-5	MST391	
K	1200 GT	K12S	07-08		* MSTR257	RAC	rivet pack	MSS113-5	MST391	
K	1200 LT	K2LT	98-99		* MSTR239	RAC	retrofit	MSS113-5		
K	1200 LT	K2LT	99-03		* MSTR357	RAC	retrofit	MSS113-5		
K	1200 LT	K12LT	04-07		* MSTR357	RAC	retrofit	MSS113-5		
K	1200 LT	K12LT	07-09		* MSTR257	RAC	rivet pack	MSS113-5		
K	1200 R	K12R	05-08		* MSTR256	RAC	rivet pack	MSS113-5	MST372	RAC
K	1200 R Sport	K12R	07-08		* MSTR257	RAC	rivet pack	MSS113-5	MST372	RAC
K	1200 RS	BMW589	97-00		* MSTR239	RAC	retrofit	MSS113-5		
K	1200 RS	K12	01-05		* MSTR357	RAC	retrofit	MSS113-5		
K	1200 S	K12S	05-07		* MSTR357	RAC	retrofit	MSS113-5	MST372	RAC
K	1200 S	K12S	07-09		* MSTR257	RAC	rivet pack	MSS113-5	MST372	RAC
R	1200 C Avantgarde	BMW259C	98-02		* MSTR239	RAC	retrofit	MSS113-5		
R	1200 C Independent	R2C	00-05		* MSTR239	RAC	retrofit	MSS113-5		
R	1200 C Montauk	R2C	04-05		* MSTR239	RAC	retrofit	MSS113-5		
R	1200 CL, ABS	K30	03-05		* MSTR239	RAC	retrofit			
R	1200 GS	R12	04-07		* MSTR238	RAC	retrofit	MSS113-5	MST372	RAC
R	1200 GS	R12	07-12		* MSTR138	RAC	rivet pack	MSS116-5	MST372	RAC
R	1200 GS LC	R12W	13-		* MSTR242	RAC	rivet pack	MSS116-5	MST464	RAC
R	1200 GS Adventure	R12	06-07		* MSTR238	RAC	retrofit	MSS113-5	MST372	RAC
R	1200 GS Adventure	R12	07-13		* MSTR138	RAC	rivet pack	MSS116-5	MST372	RAC
R	1200 GS Adventure	R12W	14-		* MSTR242	RAC	rivet pack	MSS116-5	MST464	RAC
R	1200 HP2 Enduro	RHP2	04-06	21" wheel	* MSTR238	RAC	retrofit		MST372	RAC
R	1200 HP2 Enduro	RHP2	04-06	17" wheel	* MSTR357	RAC	retrofit		MST372	RAC

BMW										
R	1200 HP2 Megamoto	RHP2	06-07		* MSTR356	RAC	retrofit		MST372	RAC
R	1200 HP2 Megamoto	RHP2	07-08		* MSTR256	RAC	rivet pack		MST372	RAC
R	1200 HP2 Sport	R12S	08-10		* MSTR256	RAC	rivet pack	MSS116-5	MST372	RAC
R	1200 nine T	R1ST	14-		* MSTR156	RAC	rivet pack	MSS116-5	MST372	RAC
R	1200 nine T Scrambler	1N12	16-		* MSTR256	RAC	rivet pack	MSS116-5	MST372	RAC
R	1200 nine T Pure	1N12	17-		* MSTR256	RAC	rivet pack	MSS116-5	MST372	RAC
R	1200 nine T Racer	1N12	17-		* MSTR256	RAC	rivet pack	MSS116-5	MST372	RAC
R	1200 nine T Urban G/S	1N12	17-		* MSTR256	RAC	rivet pack	MSS116-5	MST372	RAC
R	1200 R	R1ST	05-07		* MSTR356	RAC	retrofit	MSS113-5	MST372	RAC
R	1200 R	R1ST	08-14		* MSTR256	RAC	rivet pack	MSS116-5	MST372	RAC
R	1200 R LC	R12WR	15-		* MSTR156	RAC	rivet pack	MSS116-5	MST372	RAC
R	1200 RS LC	R12WR	14-		* MSTR156	RAC	rivet pack	MSS116-5	MST372	RAC
R	1200 RT	R12T	03-07		* MSTR356	RAC	retrofit	MSS113-5	MST372	RAC
R	1200 RT	R12T	07-13		* MSTR256	RAC	rivet pack	MSS116-5	MST372	RAC
R	1200 RT LC	R12WT	14-		* MSTR156	RAC	rivet pack	MSS116-5	MST372	RAC
R	1200 S	R12S	06-07		* MSTR356	RAC	retrofit	MSS113-5	MST372	RAC
R	1200 S	R12S	07-08		* MSTR256	RAC	rivet pack		MST372	RAC
R	1200 ST	R1ST	05-07		* MSTR356	RAC	retrofit	MSS113-5	MST372	RAC
R	1200 ST	R1ST	07-08		* MSTR256	RAC	rivet pack		MST372	RAC
K	1300 GT	K12S	09-11		* MSTR257	RAC	rivet pack	MSS116-5	MST391	
K	1300 R	K12S	09-		* MSTR257	RAC	rivet pack	MSS116-5	MST372	RAC
K	1300 S	K12S	09-		* MSTR257	RAC	rivet pack	MSS116-5	MST372	RAC
K	1600 B		17-		* MSTR257	RAC	rivet pack	MSS116-5		
K	1600 GT	K16GT	11-		* MSTR257	RAC	rivet pack	MSS116-5		
K	1600 GTL	K16GT	11-		* MSTR257	RAC	rivet pack	MSS116-5		

NEU! MSTR BREMSSCHEIBEN FÜR BMW
NEW! MSTR BREAK DISCS FOR BMW *NOUVEAU! MSTR DISQUES DE FREIN POUR BMW*





BMW Scheiben jetzt auch mit vernieteten Hülsen
 Alle gängigen Scheiben sind entsprechend dem Originalteil als MSTR Variante montagefertig erhältlich („rivet pack“).
 Bei abweichender OE Ausstattung kann die „retrofit“ Variante verwendet werden.

BMW discs now also with rivet system
 All common discs are available as an MSTR variant ready for installation according to the original part („rivet pack“).
 For deviating original equipment, the „retrofit“ variant can be used.

Disques BMW, désormais avec des douilles rivetées
 Tous les disques courants sont disponibles en variante MSTR prête à monter comme la pièce d'origine (« rivet pack »).
 En cas d'équipement OE différent, la variante « retrofit » peut être utilisée.


 * 2 Scheiben erforderlich – 2 discs required

 Bremsscheiben Schraubensatz – bolt set for brake discs

 linke Seite – left side

 rechte Seite – right side



Bombardier									
DS	650 Baja X	A	00-06	MST 400			MST 401		
Cagiva									
	50 City	4P	07-	MST 243	RAC				
	50 City	4P	92-	MST 241					
	110 Passing	6P	94-	MST 241					
	125 Freccia	C12	89-91	MSW 221	RAC				
	125 Mito 1, Mito 2	8P	91-94	MSW 211	RAC				
	125 Mito EVO	8P	95-08	MSW 211	RAC				
	125 Mito SP525	N3	08-11	MSW 211	RAC				
	125 Raptor	N3	03-11	MSW 211	RAC				
	125 Supercity	2F	92-01	MSW 211	RAC				
N1	125 Planet	N1	97-04	MSW 211	RAC				
	500 Canyon		96-00	MST 206					
	600 Canyon	5G1	96-99	MST 206					
	500 Mito		07-	MSW 211	RAC				
	600 River	3G	94-98	* MSW 211	RAC				
	750 Elefant	B	94-97	MST 206	RAC				
	900 Elefant I.E.	B	90-92	MST 206	RAC				
	900 Canyon	M3	97-99	* MST 206	RAC		MST 240	RAC	
	1000 Navigator	M5	00-05	* MST 206	RAC		MST 240	RAC	
	1000 Raptor X3	M2	03-04	* MSW 211	RAC				
CPI									
	50 Baby		02-	MST 243	RAC				
	50 Popcorn	JP	02-06	MST 243	RAC				
	50 Oliver	JR	03-06	MST 243	RAC				
	50 Hussar	JR	01-05	MST 243	RAC				
Derbi									
	50 Atlantis 2T AC	AL	07-11	12"	MST 260	RAC			
	50 Atlantis 4T	AL	07-09	13"	MST 260	RAC			
	50 Boulevard	BR	09-		MST 260	RAC			
GP1	50 Race	PR	05-07		MST 255		MST 255		
GP1	50 Open	PR	06-11		MST 396		MST 255		
	50 Hunter	Hunt	96-99		MST 243	RAC			
ST	50 Paddock AC, LC	Hunt	96-99		MST 243	RAC			
	50 Predator LC	Pred	98-03		MST 243	RAC	MST 243	RAC	
	100 Predator	Pred	98-03		MST 243	RAC			
	125 Boulevard	BL	03-07		MST 254				
	125 Boulevard S	M57	07		MST 409		MST 253		
	125 Boulevard 4T	M57	08-		MST 260	RAC			
	125 Rambla	RA	08-		MST 409		MST 253		
GP1	125 Racing		07-09				MST 396		
GP1	250 Racing		07-09				MST 396		
	150 Boulevard		03-07		MST 254				
	200 Boulevard		05		MST 254				
	250 Rambla i	RA	08-09		MST 409				
	300 Rambla i	RA	10-		MST 409				
DXR	200	SM	04-		MST 405		MST 407		
DXR	250	SM	04-		MST 405		MST 407		
Ducati									
	400 Monster	M	00-04		MSW 211	RAC		MST 247	RAC
	400 Monster Dark i.e.	M	05-06		MSW 211	RAC		MST 247	RAC
	400 SS	S	93-97		MSW 211	RAC		MST 247	RAC
	600 Monster	M	94-01		MSW 211	RAC		MST 247	RAC
	600 SS	S	94-98		MSW 211	RAC		MST 247	RAC
	620 Monster i.e., Dark	M4	02-04		MSW 211	RAC		MST 247	RAC
	620 Multistrada	A1	05-06				MST 247	RAC	
	620 Sport	V5	03-04		MSW 211	RAC		MST 247	RAC
	695 Monster	M4	06-08				MSS 133-6	MST 247	RAC
	696 Monster	M5	08-		* MSW 211	RAC	MSS 133-6	MST 283 RAC	
	696 Monster ABS	M5	08-		* MSW 211	RAC	MSS 133-6	MST 283 RAC	
	748 SP	748S	95-96		* MSW 211	RAC			
	748 Biposto	748	95-98		* MSW 211	RAC			
	748 Biposto	H3	99-02		* MSW 211	RAC			



Ducati									
	748 SPS	748S	98-99		* MSW 211	RAC			
	748 S	748S	00-02		* MSW 211	RAC			
	748 R	748S	00-02		* MSW 211	RAC			
	749	H5	03-07		* MSW 267 RAC		MSS 133-5	MST 419 RAC	
	749 R	H5	03-07		* MSW 267 RAC		MSS 133-5	MST 419 RAC	
	749 S	H5	03-07		* MSW 267 RAC		MSS 133-5	MST 419 RAC	
	750 Sport	750S	01-02		* MSW 211	RAC		MST 247	RAC
	750 SS	S	91-02		* MSW 211	RAC		MST 247	RAC
	750 Monster i.e.	M	96-02		* MSW 211	RAC		MST 247	RAC
	796 Hypermotard	B1	10-12	incl. TC pin	* MSW 281 RAC		MSS 133-5	MST 377 RAC	
	796 Monster	M5	11-		* MSW 285 RAC		MSS 133-5	MST 420 RAC	
	796 Monster ABS	M5	11-		* MSW 285 RAC		MSS 133-5	MST 420 RAC	
	797 Monster		17-		* MSW 285 RAC				
	800 Monster i.e.	M	02-05		* MSW 211	RAC		MST 247	RAC
S2R	800 Monster	M4	06-07	incl. TC pin			MSS 133-6	MST 377 RAC	
	800 Sport, Supersport	V5	03-05		* MSW 211	RAC		MST 247	RAC
	800 Scrambler	K1	15-					MST 283 RAC	
	821 Hypermotard, SP,ABS	B2/B3	13-		* MSW 285 RAC		MSS 133-5	MST 420 RAC	
	821 Hyperstrada, ABS	B2/B3	13-		* MSW 285 RAC			MST 420 RAC	
	821 Monster ABS	M2/M6/M7	14-		* MSW 285 RAC			MST 283 RAC	
	848	H6	08-10	incl. TC pin	* MSW 267 RAC		MSS 133-5	MST 377 RAC	
	848 Evo	H6	11-	incl. TC pin	* MSW 267 RAC		MSS 133-5	MST 377 RAC	
	848 Streetfighter	F1	11-	incl. TC pin				MST 377 RAC	
	851 S	ZDM851S3...	88-90		* MSW 211	RAC		MST 247	RAC
	851 Strada	ZDM851S3...	91-92		* MSW 211	RAC			
	888 SP, SP2, SP3	ZDM888S...	89-91		* MSW 211	RAC		MST 247	RAC
	888 SP4, SP5	ZDM888S...	92-		* MSW 211	RAC			
	888 Strada	ZDM888S...	93-94		* MSW 211	RAC		MST 247	RAC
	899 Panigale ABS	H8	13-		* MSW 267 RAC			MST 283 RAC	
	899 Panigale ABS	H8	13-		* MSW 267 SP	RAC-SP		MST 283 RAC	
	900 Monster	M	93-99		* MSW 211	RAC		MST 247	RAC
	900 Monster i.e.	M2	00-02		* MSW 211	RAC		MST 247	RAC
	900 Sport, Supersport i.e.	V1	02		* MSW 211	RAC		MST 247	RAC
	900 SS Supersport	S	91-02		* MSW 211	RAC		MST 247	RAC
	900 Superlight	ZDM906SC2...	91-97		* MSW 211	RAC		MST 247	RAC
S4	900 Monster	M4	00-04		* MSW 211	RAC		MST 247	RAC
	907 Paso i.e.		90-91		* MSW 221				
	916 Strada	916	94-97		* MSW 211	RAC			
	916 Biposto	916	94-98		* MSW 211	RAC			
	916 SPS	916	97-98		* MSW 211	RAC			
ST4	916	S2	99-02		* MSW 211	RAC		MST 247	RAC
	937 Supersport, S				* MSW 285 RAC				
	939 Hypermotard, SP	BA	16-		* MSW 285 RAC		MSS 133-5	MST 287 RAC	
	939 Hyperstrada	BA	16-		* MSW 285 RAC			MST 287 RAC	
ST2	944	S1	97-03		* MSW 211	RAC		MST 247	RAC
	950 Multistrada		17-		* MSW 285 RAC				
	959 Panigale	HA/HB	16-		* MSW 267 RAC			MST 283 RAC	
	989 Desmosedici RR	D1	07-09	Floa.incl. pin	* MSW 280 RAC			MST 377 RAC	
ST3	992	S3	04-07	Non ABS	* MSW 211	RAC	MSS 133-6	MST 247	RAC
	996 R	H2	01		* MSW 211	RAC			
	996 S	H1	01		* MSW 211	RAC			
ST4	996 S	S2	01-05	Non ABS	* MSW 211	RAC		MST 247	RAC
	996 SPS, Biposto	H2	99-01		* MSW 211	RAC			
S4R	996 Monster	M4	03-06	incl. TC pin	* MSW 211	RAC		MST 377 RAC	
	998 Biposto	916	02-03	incl. TC pin	* MSW 211	RAC			
	998 S	H2	02-03		* MSW 211	RAC			
	999 Biposto	H4	02-07		* MSW 267 RAC			MST 419 RAC	
	999	H4	02-06		* MSW 267 RAC			MST 419 RAC	
	999 R	H4	02-06		* MSW 267 RAC			MST 419 RAC	
	999 S	H4	02-06		* MSW 267 RAC			MST 419 RAC	
M	1000 Monster i.e., S i.e., Dark	M4	03-06		* MSW 211	RAC		MST 247	RAC
S2R	1000 Monster	M4	06-08	incl. TC pin	* MSW 211	RAC	MSS 133-6	MST 377 RAC	
S4R	1000 Monster	M4	07-08	incl. TC pin	* MSW 267 RAC		MSS 133-5	MST 377 RAC	

* 2 Scheiben erforderlich - 2 discs required
 Bremsscheiben Schraubensatz - bolt set for brake discs
 linke Seite - left side
 rechte Seite - right side



Ducati											
S4RS	1000 Monster	M4	06-08	incl. TC pin	*	MSW 267 RAC		MSS 133-5	MST 377 RAC		
	1000 Multistrada DS	A1	03-06	incl. TC pin	*	MSW 281 RAC		MSS 133-5	MST 377 RAC		
	1000 S Sportclassic	C1	07-09		*	MSW 211	RAC	MSS 133-6	MST 247	RAC	
	1000 Sportclassic	C1	06-08		*	MSW 211	RAC	MSS 133-6	MST 247	RAC	
	1000 SS	V5	03-06		*	MSW 211	RAC		MST 247	RAC	
GT	1000	C1	06-		*	MSW 211	RAC	MSS 133-6	MST 247	RAC	
GT	1000 Touring	C1	06-		*	MSW 211	RAC	MSS 133-6	MST 247	RAC	
	1098	H7	07-09	Floa.incl. pin	*	MSW 280 RAC		MSS 133-5	MST 461 RAC		
	1098 R	H7	07-09	Floa.incl. pin	*	MSW 280 RAC		MSS 133-5	MST 461 RAC		
	1098 S	H7	07-09	Floa.incl. pin	*	MSW 280 RAC		MSS 133-5	MST 461 RAC		
	1100 Hypermotard, S/SP	B1	07-12	incl. TC pin	*	MSW 281 RAC		MSS 133-5	MST 377 RAC		
	1100 Monster	M5	09-10		*	MSW 285 RAC		MSS 133-5	MST 420 RAC		
	1100 Monster ABS	M5	09-10		*	MSW 285 RAC		MSS 133-5	MST 420 RAC		
	1100 Monster S, S ABS	M5	09-10		*	MSW 267 RAC		MSS 133-5	MST 420 RAC		
	1100 Monster Evo ABS	M5	11-		*	MSW 285 RAC		MSS 133-5	MST 420 RAC		
	1100 Multistrada	A1	03-09	incl. TC pin	*	MSW 281 RAC		MSS 133-5	MST 377 RAC		
	1100 Streetfighter, S	F1	10-	Floa.incl. pin	*	MSW 280 RAC		MSS 133-5	MST 461 RAC		
	1100 Streetfighter, S, ABS	F1	11-	Floa.incl. pin	*	MSW 280 RAC		MSS 133-5	MST 461 RAC		
	1198	H7	09-11	Floa.incl. pin	*	MSW 280 RAC		MSS 133-5	MST 461 RAC		
	1198	H7	10-	Floa.incl. pin	*	MSW 280 RAC		MSS 133-5	MST 461 RAC		
	1198 S	H7	10-	Floa.incl. pin	*	MSW 280 RAC		MSS 133-5	MST 461 RAC		
	1198 SP	H7	10-	Floa.incl. pin	*	MSW 280 RAC		MSS 133-5	MST 461 RAC		
	1198 R, S, SP	H7	10-	incl. TC pin	*	MSW 280 SP	RAC-SP	MSS 133-5	MST 461 RAC		
	1198 Diavel	G1/G2	12-		*	MSW 285 RAC		MSS 133-5			
	1198 Diavel ABS	G1/G2	12-		*	MSW 285 RAC		MSS 133-5			
	1199 Panigale R	H8	13-	Floa.incl. pin	*	MSW 280 RAC		MSS 133-5	MST 287 RAC		
	1199 Panigale R	H8	13-		*	MSW 280 SP	RAC-SP	MSS 133-5	MST 287 RAC		
	1199 Panigale, S, ABS	H8	12-	Floa.incl. pin	*	MSW 280 RAC		MSS 133-5	MST 287 RAC		
	1199 Panigale, S, ABS	H8	12-		*	MSW 280 SP	RAC-SP	MSS 133-5	MST 287 RAC		
	1200 Monster, ABS	M6	14-		*	MSW 285 RAC			MST 287 RAC		
	1200 Monster S, ABS	M6	14-	Floa.incl. pin	*	MSW 280 RAC			MST 287 RAC		
	1200 Monster R ABS	MA/MB	16-						MST 287 RAC		
	1200 Multistrada	A2	10-12		*	MSW 285 RAC		MSS 133-5	MST 287 RAC		
	1200 Multistr. S, Tour. Sport	A2	10-12		*	MSW 285 RAC		MSS 133-5	MST 287 RAC		
	1200 Multistr. S, Tour. Sport	A3	13-14		*	MSW 285 RAC		MSS 133-5	MST 287 RAC		
	1200 Multistrada, S, GT	A3	13-		*	MSW 285 RAC		MSS 133-5	MST 287 RAC		
	1200 Multistrada Enduro	AA	16-		*	MSW 285 RAC					
	1200 Multistr. S Pikes Peak	A2	11-12		*	MSW 285 RAC					
	1200 Multistr. S Pikes Peak	A3	13-14		*	MSW 285 RAC					
	1200 Multistrada Pikes Peak	AA	16-		*	MSW 285 RAC					
	1262 Xdiavel		16-		*	MSW 285 RAC					
	1299 Panigale, R,S, ABS	H9	15-	Floa.incl. pin	*	MSW 280 RAC		MSS 133-5	MST 287 RAC		
	1299 Panigale, R,S, ABS	H9	15-		*	MSW 280 SP	RAC-SP	MSS 133-5	MST 287 RAC		

Fantic											
	50 Big wheels		93-94			MST 250					
	50 Pony		93-95			MST 250					
	50 Grinta		95-			MST 250					
	50 Queenie		95-			MST 250					

Garelli											
	50 Big wheels		91-94			MST 250					
	50 Pony SR		92-95			MST 250					
	50 Big-Racing		94-			MST 250					
	50 Grinta		95			MST 250					
	50 Queenie		95-			MST 250					

Gas Gas											
	80 MC		95-02			MST 303					
EC	125	VTREC125...	95-			MST 303					
MC	125		95-			MST 303					
EC	200	VTREC200...	99-			MST 303					
MC	200	VTREC200...	99-			MST 303					
EC	250	VTREC250...	95-			MST 303					
MC	250	VTREC250...	95-			MST 303					
EC	300	VTREC300...	99-			MST 303					
MC	300	VTREC300...	99-			MST 303					



Gas Gas											
EC	400 FSE	FS	02-						MST 266	RAC	
EC	400 4-T	VTREC400...	02-03			MST 303					
MC	400 4-T	VTREC400...	02-03			MST 303					
EC	450 4-T	FS	03-			MST 303					
MC	450 4-T	FS	03-			MST 303					
EC	515 4-T		08-10			MST 303					
MC	515 4-T		08-10			MST 303					

Generic											
	50 Explorer Cracker	B05	09-			MST 243	RAC				
	50 Ideo	B93	05-			MST 243	RAC				
	50 Sirion		12-			MST 243	RAC				
	50 XOR	BNOT	05-			MST 243	RAC				
GT	50 Race Explorer		09			MST 256					
	125 Sirion	T58	12-			MST 243	RAC				
	125 XOR	TEJ5	05-			MST 243	RAC				
GRS	600		13-			MSW 211					

Gilera											
	50 DNA	C27	01-05						MST 260	RAC	
	50 Easy Moving		95-96			MST 250					
	50 Ice	C30	01-03			MST 260	RAC				
	50 Storm	TEC	94-95			MST 236	RAC				
	50 Stalker	C13	97-03			MST 236	RAC		MST 255		
	50 Stalker	C40	04-06			MST 236	RAC		MST 255		
FX	50 Runner, Runner SP	C14	97-01			MST 254			MST 255		
FX	50 Runner SP, PJ	C36	02-04			MST 254			MST 255		
FX	50 Runner SP, PJ	C46	05-11			MST 396			MST 255		
FX	50 Runner SP		12-			MST 396			MST 255		
NRG	50	C18	94-			MST 236	RAC				
TPH	50 Typhoon	TEC	93-96			MST 236	RAC				
	125 Coguar	M17	99-02			MST 393					
	125 Nexus	M35	07-08			MST 393			MST 395		
	125 Nexus i.e.	M35	09-			MST 393			MST 395		
FX	125 Runner	M07	97-03			MST 254			MST 236	RAC	
FXR	125 Runner SP	M07	00-03			MST 254					
TPH	125 Typhoon	M02	96-			MST 236	RAC				
VX	125 Runner	M24	01-04			MST 254			MST 260	RAC	
VX	125 Runner, ST	M46	05-			MST 394			MST 396		
VXR	125 Runner	M24	01-04			MST 254			MST 260	RAC	
FXR	180 Runner	M08	97-02			MST 254			MST 236	RAC	
FXR	180 Runner SP	M08	99-03			MST 254					
VXR	180 Runner	M08	01-04			MST 254			MST 260	RAC	
VXR	200 Runner	M24	02-04			MST 254			MST 396		
VXR	200 Runner, ST	M46	05-12			MST 394			MST 396		
	250 Nexus	M35	06-08			MST 393			MST 395		
	300 Nexus, ie	M35	08-			MST 393			MST 395		
	500 Nexus	M35	03-		*	MST 393			MST 395		
	500 Nexus SP	M35	06-07		*	MST 393			MST 395		
RC	500 Fuoco i.e.	M61	07-		*	MST 394			MST 395		
GP	800	M55	08-		*	MST 458			MST 459		

Harley Davidson											
XL	883 C Sportster Custom	XL1	99-02			MST 500	SWL	MSS 130-5	MST 501	SWL	
XL	883 C Sportster Custom	XL1	99-02	alternative		MSW 500		MSS 130-5	MST 501		
XL	883 C Sportster Custom	XL2	03-10			MST 500	SWL	MSS 130-5	MST 501	SWL	
XL	883 C Sportster Custom	XL2	03-10	alternative		MSW 500		MSS 130-5	MST 501		
XL	883 L Sportster Low	XL2	07-10			MST 500	SWL	MSS 130-5	MST 501	SWL	
XL	883 L Sportster Low	XL2	07-10	alternative		MSW 500		MSS 130-5	MST 501		
XL	883 L Sportster S. Low	XL2	11-13			MST 500	SWL	MSS 130-5	MST 503	SWL	
XL	883 L Sportster S. Low	XL2	11-13	alternative		MSW 500		MSS 130-5	MST 501		
XL	883 N Sportster Iron	XL2	09-10			MST 500	SWL	MSS 130-5	MST 501	SWL	
XL	883 N Sportster Iron	XL2	09-10	alternative		MSW 500		MSS 130-5	MST 501		

* 2 Scheiben erforderlich - 2 discs required
 Bremsscheiben Schraubensatz - bolt set for brake discs
 linke Seite - left side
 rechte Seite - right side



Harley Davidson											
XL	883 N Sportster Iron	XL2	11-13		MST 500	SWL		MSS 130-5	MST 503	SWL	
XL	883 N Sportster Iron	XL2	11-13	alternative	MSW 500			MSS 130-5	MST 501		
XL	883 R Roadster	XL2	10-13		MST 500	SWL		MSS 130-5	MST 503	SWL	
XL	883 R Roadster	XL2	10-13		* MST 500	SWR		MSS 130-5			
XL	883 R Roadster	XL2	10-13	alternative	* MSW 500			MSS 130-5	MST 503		
XL	883 R Sportster	XL1	02-03		MST 500	SWL		MSS 130-5	MST 501	SWL	
XL	883 R Sportster	XL1	02-03		MST 500	SWR		MSS 130-5			
XL	883 R Sportster	XL1	02-03	alternative	* MSW 500			MSS 130-5	MST 501		
XLH	883 Sportster	XL1	00-03		MST 500	SWL		MSS 130-5	MST 501	SWL	
XLH	883 Sportster	XL1	00-03	alternative	MSW 500			MSS 130-5	MST 501		
XLH	883 Sportster	XL2	99-02		MST 500	SWL		MSS 130-5	MST 501	SWL	
XLH	883 Sportster	XL2	99-02	alternative	MSW 500			MSS 130-5	MST 501		
XLH	883 Sportster Hugger	XL1	00-03		MST 500	SWL		MSS 130-5	MST 501	SWL	
XLH	883 Sportster Hugger	XL1	00-03	alternative	MSW 500			MSS 130-5	MST 501		
XL	1200 C Sportster Custom	XL2	03-10		MST 500	SWL		MSS 130-5	MST 501	SWL	
XL	1200 C Sportster Custom	XL2	03-10	alternative	MSW 500			MSS 130-5	MST 501		
XL	1200 C Sportster Custom	XL2	11-		MST 500	SWL		MSS 130-5	MST 503	SWL	
XL	1200 C Sportster Custom	XL2	11-	alternative	MSW 500			MSS 130-5	MST 503		
XL	1200 L Sportster Low	XL2	07-10		MST 500	SWL		MSS 130-5	MST 503	SWL	
XL	1200 L Sportster Low	XL2	07-10	alternative	MSW 500			MSS 130-5	MST 503		
XL	1200 N Nightster	XL2	07-10		MST 500	SWL		MSS 130-5	MST 501	SWL	
XL	1200 N Nightster	XL2	07-10	alternative	MSW 500			MSS 130-5	MST 501		
XL	1200 N Nightster	XL2	11-12		MST 500	SWL		MSS 130-5	MST 503	SWL	
XL	1200 N Nightster	XL2	11-12	alternative	MSW 500			MSS 130-5	MST 503		
XL	1200 R Sportster Roadster	XL2	04-08		MST 500	SWL		MSS 130-5	MST 501	SWL	
XL	1200 R Sportster Roadster	XL2	04-08		* MST 500	SWR		MSS 130-5			
XL	1200 R Sportster Roadster	XL2	04-08	alternative	* MSW 500			MSS 130-5	MST 501		
XL	1200 S Sportster Sport	XL1	99-02		MST 500	SWL		MSS 130-5	MST 501	SWL	
XL	1200 S Sportster Sport	XL1	99-02		* MST 500	SWR		MSS 130-5			
XL	1200 S Sportster Sport	XL1	99-02	alternative	* MSW 500			MSS 130-5	MST 501		
XL	1200 X Forty-Eight	XL2	10-13		MST 500	SWL		MSS 130-5	MST 501	SWL	
XL	1200 X Forty-Eight	XL2	10-13	alternative	MSW 500			MSS 130-5	MST 501		
XL	1200 X Forty-Eight	XL2	14-					MSS 130-5	MST 503	SWL	
XR	1200		08-10					MSS 130-5	MST 503	SWL	
XR	1200 X		10-12					MSS 130-5	MST 503	SWL	
FLSTC	1340 Heritage Softail Cl.	FS2	99-02		MST 500	SWL		MSS 130-5	MST 501	SWR	
FLSTC	1340 Heritage Softail Cl.	FS2	99-02	alternative	MSW 500			MSS 130-5	MST 501		
FLHR	1450 Road King	FL1	99-03		MST 500	SWL		MSS 130-5			
FLHR	1450 Road King	FL1	99-03		* MST 500	SWR		MSS 130-5	MST 501	SWR	
FLHR	1450 Road King	FL1	99-03	alternative	* MSW 500			MSS 130-5	MST 501		
FLHRI	1450 Road King	FL1	04-06		MST 500	SWL		MSS 130-5			
FLHRI	1450 Road King	FL1	04-06		* MST 500	SWR		MSS 130-5	MST 501	SWR	
FLHRI	1450 Road King	FL1	04-06	alternative	* MSW 500			MSS 130-5	MST 501		
FLHRCI	1450 Road King Classic	FL1	99-06		MST 500	SWL		MSS 130-5			
FLHRCI	1450 Road King Classic	FL1	99-06		* MST 500	SWR		MSS 130-5	MST 501	SWR	
FLHRCI	1450 Road King Classic	FL1	99-06	alternative	* MSW 500			MSS 130-5	MST 501		
FLHRSI	1450 Road King Custom	FL1	99-07		MST 500	SWL		MSS 130-5			
FLHRSI	1450 Road King Custom	FL1	99-07		* MST 500	SWR		MSS 130-5	MST 501	SWR	
FLHRSI	1450 Road King Custom	FL1	99-07	alternative	* MSW 500			MSS 130-5	MST 501		
FLHT	1450 Electra Glide Stand.	FL1	99-03		MST 500	SWL		MSS 130-5			
FLHT	1450 Electra Glide Stand.	FL1	99-03		* MST 500	SWR		MSS 130-5	MST 501	SWR	
FLHT	1450 Electra Glide Stand.	FL1	99-03	alternative	* MSW 500			MSS 130-5	MST 501		
FLHTI	1450 Electra Glide Stand.	FL1	04-06		MST 500	SWL		MSS 130-5			
FLHTI	1450 Electra Glide Stand.	FL1	04-06		* MST 500	SWR		MSS 130-5	MST 501	SWR	
FLHTI	1450 Electra Glide Stand.	FL1	04-06	alternative	* MSW 500			MSS 130-5	MST 501		
FLHTCUI	1450 Electra Glide Ultra Cl.	FL1	99-07		MST 500	SWL		MSS 130-5			
FLHTCUI	1450 Electra Glide Ultra Cl.	FL1	99-07		* MST 500	SWR		MSS 130-5	MST 501	SWR	
FLHTCUI	1450 Electra Glide Ultra Cl.	FL1	99-07	alternative	* MSW 500			MSS 130-5	MST 501		
FLSTC	1450 Heritage Softail Cl.	FS2	00-03		MST 500	SWL		MSS 130-5	MST 501	SWR	
FLSTC	1450 Heritage Softail Cl.	FS2	00-03	alternative	MSW 500			MSS 130-5	MST 501		
FLSTCI	1450 Heritage Softail Cl.	FS2	01-06		MST 500	SWL		MSS 130-5	MST 501	SWR	
FLSTCI	1450 Heritage Softail Cl.	FS2	01-06	alternative	MSW 500			MSS 130-5	MST 501		
FLSTF	1450 Fat Boy	FS2	00-03		MST 500	SWL		MSS 130-5	MST 501	SWR	
FLSTF	1450 Fat Boy	FS2	00-03	alternative	MSW 500			MSS 130-5	MST 501		
FLSTFI	1450 Fat Boy	FS2	01-06		MST 500	SWL		MSS 130-5	MST 501	SWR	
FLSTFI	1450 Fat Boy	FS2	01-06	alternative	MSW 500			MSS 130-5	MST 501		



Harley Davidson											
FLSTS	1450 Heritage Springer	FS2	99-03		MST 500	SWL		MSS 130-5	MST 501	SWR	
FLSTS	1450 Heritage Springer	FS2	99-03	alternative	MSW 500			MSS 130-5	MST 501		
FLTRI	1450 Road Glide Classic	FL1	99-07		MST 500	SWL		MSS 130-5			
FLTRI	1450 Road Glide Classic	FL1	99-07		* MST 500	SWR		MSS 130-5	MST 501	SWR	
FLTRI	1450 Road Glide Classic	FL1	99-07	alternative	* MSW 500			MSS 130-5	MST 501		
FXD	1450 Super Glide	FL1	00-03		MST 500	SWL		MSS 130-5	MST 501	SWR	
FXD	1450 Super Glide	FL1	00-03	alternative	MSW 500			MSS 130-5	MST 501		
FXD	1450 Dyna Super Glide	FD1	99-03		MST 500	SWL		MSS 130-5	MST 501	SWR	
FXD	1450 Dyna Super Glide	FD1	99-03	alternative	MSW 500			MSS 130-5	MST 501		
FXDI	1450 Dyna Super Glide	FD1	04		MST 500	SWL		MSS 130-5	MST 501	SWR	
FXDI	1450 Dyna Super Glide	FD1	04	alternative	MSW 500			MSS 130-5	MST 501		
FXDI	1450 Super Glide Anniv.	FD2	04-07		MST 500	SWL		MSS 130-5	MST 501	SWR	
FXDI	1450 Super Glide Anniv.	FD2	04-07	alternative	MSW 500			MSS 130-5	MST 501		
FXDCI	1450 Dyna Super Glide C.	FD2	05-06		MST 500	SWL		MSS 130-5	MST 501	SWR	
FXDCI	1450 Dyna Super Glide C.	FD2	05-06	alternative	MSW 500			MSS 130-5	MST 501		
FXDL	1450 Dyna Low Rider	FD1	99-03		MST 500	SWL		MSS 130-5			
FXDL	1450 Dyna Low Rider	FD1	99-03		* MST 500	SWR		MSS 130-5	MST 501	SWR	
FXDL	1450 Dyna Low Rider	FD1	99-03	alternative	* MSW 500			MSS 130-5	MST 501		
FXDLI	1450 Dyna Low Rider	FD2	04-06		MST 500	SWL		MSS 130-5			
FXDLI	1450 Dyna Low Rider	FD2	04-06		* MST 500	SWR		MSS 130-5	MST 501	SWR	
FXDLI	1450 Dyna Low Rider	FD2	04-06	alternative	* MSW 500			MSS 130-5	MST 501		
FXDS	1450 Dyna Convertible	FD1	99-02		MST 500	SWL		MSS 130-5			
FXDS	1450 Dyna Convertible	FD1	99-02		* MST 500	SWR		MSS 130-5	MST 501	SWR	
FXDS	1450 Dyna Convertible	FD1	99-02	alternative	* MSW 500			MSS 130-5	MST 501		
FXDWG	1450 Dyna Wide Glide	FD1	99-03		MST 500	SWL		MSS 130-5	MST 501	SWR	
FXDWG	1450 Dyna Wide Glide	FD1	99-03	alternative	MSW 500			MSS 130-5	MST 501		
FXDX	1450 Dyna Super G. Sport	FD1	99-03		MST 500	SWL		MSS 130-5			
FXDX	1450 Dyna Super G. Sport	FD1	99-03		* MST 500	SWR		MSS 130-5	MST 501	SWR	
FXDX	1450 Dyna Super G. Sport	FD1	99-03	alternative	* MSW 500			MSS 130-5	MST 501		
FXDXI	1450 Dyna Super G. Sport	FD1	04-05		MST 500	SWL		MSS 130-5			
FXDXI	1450 Dyna Super G. Sport	FD1	04-05		* MST 500	SWR		MSS 130-5	MST 501	SWR	
FXDXI	1450 Dyna Super G. Sport	FD1	04-05	alternative	* MSW 500			MSS 130-5	MST 501		
FXDXT	1450 Dyna Super G. Tour S.	FD1	01-03		MST 500	SWL		MSS 130-5			
FXDXT	1450 Dyna Super G. Tour S.	FD1	01-03		* MST 500	SWR		MSS 130-5	MST 501	SWR	
FXDXT	1450 Dyna Super G. Tour S.	FD1	01-03	alternative	* MSW 500			MSS 130-5	MST 501		
FXST	1450 Softtail Standard	FS2	00-03		MST 500	SWL		MSS 130-5	MST 501	SWR	
FXST	1450 Softtail Standard	FS2	00-03	alternative	MSW 500			MSS 130-5	MST 501		
FXSTB	1450 Night Train	FS2	00-04		MST 500	SWL		MSS 130-5	MST 501	SWR	
FXSTB	1450 Night Train	FS2	00-04	alternative	MSW 500			MSS 130-5	MST 501		
FXSTBI	1450 Night Train	FS2	04-06		MST 500	SWL		MSS 130-5	MST 501	SWR	
FXSTBI	1450 Night Train	FS2	04-06	alternative	MSW 500			MSS 130-5	MST 501		
FXSTD	1450 Softtail Deuce	FS2	00-03		MST 500	SWL		MSS 130-5	MST 501	SWR	
FXSTD	1450 Softtail Deuce	FS2	00-03	alternative	MSW 500			MSS 130-5	MST 501		
FXSTDI	1450 Softtail Deuce	FS2	01-04		MST 500	SWL		MSS 130-5	MST 501	SWR	
FXSTDI	1450 Softtail Deuce	FS2	01-04	alternative	MSW 500			MSS 130-5	MST 501		
FLHR	1584 Road King	FL2	07		MST 500	SWL		MSS 130-5			
FLHR	1584 Road King	FL2	07		* MST 500	SWR		MSS 130-5	MST 501	SWR	
FLHR	1584 Road King	FL2	07	alternative	* MSW 500			MSS 130-5	MST 501		
FLHRC	1584 Road King Classic	FL2	07		MST 500	SWL		MSS 130-5			
FLHRC	1584 Road King Classic	FL2	07		* MST 500	SWR		MSS 130-5	MST 501	SWR	
FLHRC	1584 Road King Classic	FL2	07	alternative	* MSW 500			MSS 130-5	MST 501		
FLHT	1584 Electra Glide Stand.	FL1	07		MST 500	SWL		MSS 130-5			
FLHT	1584 Electra Glide Stand.	FL1	07		* MST 500	SWR		MSS 130-5	MST 501	SWR	
FLHT	1584 Electra Glide Stand.	FL1	07	alternative	* MSW 500			MSS 130-5	MST 501		
FLHTCU	1584 Ultra C. Electra Glide	FL1	07		MST 500	SWL		MSS 130-5			
FLHTCU	1584 Ultra C. Electra Glide	FL1	07		* MST 500	SWR		MSS 130-5	MST 501	SWR	
FLHTCU	1584 Ultra C. Electra Glide	FL1	07	alternative	* MSW 500			MSS 130-5	MST 501		
FLHX	1584 Street Glide	FL1	06-07		MST 500	SWL		MSS 130-5			
FLHX	1584 Street Glide	FL1	06-07		* MST 500	SWR		MSS 130-5	MST 501	SWR	
FLHX	1584 Street Glide	FL1	06-07	alternative	* MSW 500			MSS 130-5	MST 501		
FLSTC	1584 Heritage Softail Cl.	FS2									



Harley Davidson										
FLSTF	1584 Fat Boy	FS2	07-11	alternative	MSW 500		MSS 130-5	MST 501		
FLSTFB	1584 Fat Boy Special	FS2	07-11		MST 500	SWL	MSS 130-5	MST 501	SWR	
FLSTFB	1584 Fat Boy Special	FS2	07-11	alternative	MSW 500		MSS 130-5	MST 501		
FLSTN	1584 Softail Deluxe	FS2	07-11		MST 500	SWL	MSS 130-5	MST 501	SWR	
FLSTN	1584 Softail Deluxe	FS2	07-11	alternative	MSW 500		MSS 130-5	MST 501		
FLSTSB	1584 Cross Bones	FS2	08-11		MST 500	SWL	MSS 130-5	MST 501	SWR	
FLSTSB	1584 Cross Bones	FS2	08-11	alternative	MSW 500		MSS 130-5	MST 501		
FXCW	1584 Softail Rocker	FS2	08-09		MST 500	SWL	MSS 130-5	MST 501	SWR	
FXCW	1584 Softail Rocker	FS2	08-09	alternative	MSW 500		MSS 130-5	MST 501		
FXCWC	1584 Softail Rocker C	FS2	08-11		MST 500	SWL	MSS 130-5	MST 501	SWR	
FXCWC	1584 Softail Rocker C	FS2	08-11	alternative	MSW 500		MSS 130-5	MST 501		
FXS	1584 Softail Black Line	FS2	11-		MST 500	SWL	MSS 130-5	MST 501	SWR	
FXS	1584 Softail Black Line	FS2	11-	alternative	MSW 500		MSS 130-5	MST 501		
FXSTB	1584 Night Train	FS2	07-09		MST 500	SWL	MSS 130-5	MST 501	SWR	
FXSTB	1584 Night Train	FS2	07-09	alternative	MSW 500		MSS 130-5	MST 501		
FXSTBIC	1584 Night Creeper	FS2	07-08		MST 500	SWL	MSS 130-5	MST 501	SWR	
FXSTBIC	1584 Night Creeper	FS2	07-08	alternative	MSW 500		MSS 130-5	MST 501		
FXSTC	1584 Softail Custom	FS2	07-09		MST 500	SWL	MSS 130-5	MST 501	SWR	
FXSTC	1584 Softail Custom	FS2	07-09	alternative	MSW 500		MSS 130-5	MST 501		
FLS	1690 Softail Slim, ABS	FS2	12-		MST 500	SWL	MSS 130-5	MST 501	SWR	
FLS	1690 Softail Slim, ABS	FS2	12-	alternative	MSW 500		MSS 130-5	MST 501		
FLSTC	1690 Heritage Softail Cl.	FS2	12-		MST 500	SWL	MSS 130-5	MST 501	SWR	
FLSTC	1690 Heritage Softail Cl.	FS2	12-	alternative	MSW 500		MSS 130-5	MST 501		
FLSTF	1690 Softail Fat Boy	FS2	12-		MST 500	SWL	MSS 130-5	MST 501	SWR	
FLSTF	1690 Softail Fat Boy	FS2	12-	alternative	MSW 500		MSS 130-5	MST 501		
FLSTFB	1690 Softail Fat Boy Spec.	FS2	12-		MST 500	SWL	MSS 130-5	MST 501	SWR	
FLSTFB	1690 Softail Fat Boy Spec.	FS2	12-	alternative	MSW 500		MSS 130-5	MST 501		
FLSTN	1690 Softail Deluxe, ABS	FS2	12-		MST 500	SWL	MSS 130-5	MST 501	SWR	
FLSTN	1690 Softail Deluxe, ABS	FS2	12-	alternative	MSW 500		MSS 130-5	MST 501		

Honda										
GP	50 Scooter		90-		MST 241					
HSC	50 ZR	AF37	92-		MST 241					
HSC	50 1	AF37	93-		MST 241					
MTX	50 S	AD04	83-87		MST 300					
NSC	50 C Vision	AF72	11-	14"	MST 452					
NSC	50 AC Vision	AF72	11-	16"	MST 452					
SFX	50 Sport	AF37	90-94		MST 241					
SXR	50	AF18	98-99		MST 241					
SGX	50 sky	AF43	97-03		MST 243	RAC				
SJ	50 Bali	AF32	93-99		MST 243	RAC		MST 252	RAC	
SK	50 Dio	AF18	90-		MST 241					
ZX	50 ZX	SC01	94-		MST 241					
	50 Yupi		90-		MST 243	RAC				
CR	80 R	HE02	92-95					MST 324	EC	
CR	80 R	HE04	96-02		MST 302 EC		MSW102B0	MST 324	EC	MSW102B0
MTX	80 C	HD06	82-		MST 300					
CR	85 R	HE07	03-07		MST 302 EC		MSW102B0	MST 324	EC	MSW102B0
SJ	100 Bali	HF07	95-99		MST 243	RAC		MST 252	RAC	
NSC	110 C Vision	JF31	11-	14"	MST 452					
NSC	110 AC Vision	JF31	11-	16"	MST 452					
SCV	110 Lead	JF11	08-09		MST 243	RAC				
SCV	110 Lead	JF19	10-13		MST 452					
CB	125 F	JC64	14-		MST 273 RAC					
CH	125 Spacy	JF03	98-		MST 243	RAC				
CBF	125	JC40	09-		MST 273 RAC					
CBR	125 R	JC34	04-07		MST 205			MST 245	RAC	
CBR	125 R	JC39	08-10		MST 205			MST 245	RAC	
CBR	125 R	JC50	11-		MST 275 RAC			MST 245	RAC	
CR	125 R	JE01	89-91					MST 321		MSW101B0
CR	125 R	JE01	92-94		MST 300		MSW102B0	MST 321		MSW101B0
CR	125 R	JE01	95-97		MST 301		EC MSW103B0	MST 321		MSW101B0
CR	125 R	JE01	98-01		MST 301		EC MSW103B0	MST 322		MSW101B0
CR	125 R	JE01	02-03		MST 301		EC MSW103B0	MST 328	RAC EC	MSW103B0
CR	125 R	JE01	04-		MST 301		EC MSW103B0	MST 328	RAC EC	
FES	125 Pantheon	JF05	98-02		MST 453					



Honda										
FES	125 Pantheon	JF12	03-06					MST 453		MST 245 RAC
FES	125 S-Wing	JF12	07-					MST 453		
FES	125 S-Wing ABS	JF12	07-					MST 453		
MSX	125	JC61	13-					MST 269 RAC		MST 270 RAC
NES	125 @	JF07	00-02					MST 323		
NSS	125 Forza	JF60	15-					MST 450		
PCX	125	JF28	10-14					MST 452		
PCX	125	JF47	13					MST 452		
PCX	125	JF57	15-					MST 452		
PS	125	JF17	06-					MST 323		
RS	125 R	JF05	91-03					MSW 212	RAC	
SES	125 Dylan	JF10	02-06					MST 323		
SH	125	JF09	01-04					MST 323		
SH	125	JF14	05-08					MST 323		
SH	125 i	JF23	09-12					MST 453		MST 453
SH	125 i A ABS	JF41	13-14					MST 453		MST 453
SH	125 i A ABS	JF51	15-					MST 453		MST 453
XL	125 R	KF06						MST 300		
XLV	125 Varadero	JC32	01-					MST 424		
CRF	150 R	CRF150	07-					MST 302 EC		MSW102B0 MST 324 EC MSW102B0
FES	150 Pantheon	JF05	98-02					MST 453		MST 453
FES	150 Pantheon	KF06	03-06					MST 453		MST 453
FES	150 S-Wing	JF12	07-					MST 453		MST 453
FES	150 S-Wing ABS	JF12	07-					MST 453		MST 453
NES	150 @	KF03	00-06					MST 323		
PS	150	KF09	06-10					MST 323		
PCX	150	KF15	13-					MST 452		
PCX	150	KF19	15-					MST 452		
SES	150 Dylan	JF10	02-06					MST 323		
SH	150 i	KF08	05-08					MST 323		
SH	150 i	KF10/K13	09-					MST 453		MST 453
ATC	250 R	ATC250	85-88					MST 403		
CB	250 F Hornet	MC31	96-01					MSW 212	RAC	MST 245 RAC
CB	250 N	CB250N	82-88					MSW 212	RAC	
CB	250 Two Fifty	MC26	92-05					MST 240	RAC	
CBR	250 RA ABS	MC41	11-					MSW 272		MST 455
CBR	250 R	MC41	11-					MSW 272		MST 245
CR	250 R	ME03	89-91							MST 321
CR	250 R	ME03	92-94					MST 300		MSW102B0 MST 321 MSW102B0
CR	250 R	ME03	95-97					MST 301	EC	MSW103B0 MST 321 MSW103B0
CR	250 R	ME03	98-01					MST 301	EC	MSW103B0 MST 322 MSW103B0
CR	250 R	ME03	02-03					MST 301	EC	MSW103B0 MST 328 RAC EC MSW103B0
CR	250 R	ME03	04-07					MST 301	EC	MSW103B0 MST 328 RAC EC MSW103B0
TRX	250 L		12-					MST 454		MST 245 RAC
CRF	250 R	ME11	04-14					MST 301	EC	MSW103B0 MST 328 RAC EC MSW103B0
CRF	250 R		15-					MST 281 EC		MSW103B0 MST 328 EC MSW103B0
CRF	250 X		04-					MST 301	EC	MSW103B0 MST 328 RAC EC MSW103B0
FES	250 Foresight	MF04	98-99					MST 453		
FES	250 Foresight	MF05	01-05					MST 453		MST 245
NSS	250 Forza	MF06	00-04					MST 453		MST 245
NSS	250 Forza ABS	MF08	05-06					MST 453		MST 453
NSS	250 Jazz	MF07	00-04					MST 453		
NX	250	MD25	90-95					MST 300		
PS	250 Ruckus	MF09	05-06					MST 453		
RS	250 R		90-97					* MSW 212	RAC	
TRX	250 X	TE13	87-92					MST 403		
TRX	250 EX	TRX250	01-08					MST 403		
TSR	250	TSR250	99-00					MSW 212	RAC	
VTR	250 F	MC15	98-							MST 245 RAC
XL	250 R	MD11	84-93					MST 300		
XL	250 R Baja	MD11	88-91					MST 300		MST 326
XR	250 RB	ME01	84-90					MST 300		MSW102B0
XR	250	ME06	91-03					MST 300		MSW102B0 MST 323 MSW102B0

* 2 Scheiben erforderlich - 2 discs required
 Bremsscheiben Schraubensatz - bolt set for brake discs
 linke Seite - left side
 rechte Seite - right side



Honda									
VF	750 C	RC43	93-99		MST 207				
VFR	750 F	RC24	86-87	*	MST 205				
VFR	750 F	RC24	88-89	*	MST 206	RAC			
VFR	750 F	RC36	90-93	*	MST 206	RAC		MST 398	
VFR	750 F	RC36	94-97	*	MSW 212	RAC		MST 398	
VT	750 C Shadow	RC44	97-03		MST 206	RAC			
VT	750 C Shadow	RC50	04-09		MST 206	RAC			
VT	750 CS Shadow	RC50	10-	Non ABS	MST 206	RAC			
VT	750 C Shadow Spirit	RC53	07-09		MST 206	RAC			
VT	750 C Shadow Black Spirit	RC53	10-12		MST 206	RAC			
VT	750 C Shadow	RC53	10-	Non ABS	MST 206	RAC			
VT	750 D Black Widow	RC48	01-04		MST 206	RAC			
VT	750 S	RC58	11-		MST 206	RAC			
XLV	750 R	RD01	84-88		MST 205				
XRV	750 Africa Twin	RD04	90-92	*	MST 204			MST 325	
XRV	750 Africa Twin	RD07	93-03	*	MST 204			MST 325	
PC	800 Pacific Coast	RC34	89-98	*	MST 205				
VFR	800	RC46	98-05	*	MSW 236		MSS 120-6	MST 390 RAC	
VFR	800	RC46	06-09	*	MSW 210		MSS 120-6	MST 390 RAC	
VFR	800 ABS	RC46	02-13	*	MSW 210		MSS 120-6	MST 426	RAC
VFR	800 F ABS	RC79	14-16	*	MSW 229	RAC		MST 426	RAC
VFR	800 F ABS	RC93	17-	*	MSW 229	RAC		MST 426	RAC
VFR	800 X Crossrunner ABS	RC60	11-14	*	MSW 210			MST 426	RAC
VFR	800 X Crossrunner ABS	RC80	15-16	*	MSW 229	RAC		MST 426	RAC
VFR	800 X Crossrunner ABS	RC94	17-	*	MSW 229	RAC		MST 426	RAC
CB	900 F Hornet	SC48	02-06	*	MSW 244		MSS 120-6	MST 240	RAC
CBR	900 RR Fireblade	SC28	92-93	*	MSW 236			MST 245	RAC SL
CBR	900 RR Fireblade	SC28	94-95	*	MSW 212	RAC		MST 245	RAC SL
CBR	900 RR Fireblade	SC33	96-97	*	MSW 212	RAC		MST 245	RAC SL
CBR	900 RR Fireblade	SC33	98-99	*	MSW 227		MSS 120-6	MST 245	RAC SL
CBR	900 RR Fireblade	SC44	00-01	*	MSW 245	RAC	MSS 120-6	MST 245	RAC SL
CBR	954 RR Fireblade	SC50	02-03	*	MSW 245	RAC	MSS 120-6	MST 245	RAC SL
CB	1000 R	SC60	08-	*	MSW 240	RAC	MSS 120-6	MST 390 RAC	
CB	1000 RA ABS	SC60	08-	*	MSW 240	RAC	MSS 120-6	MST 426	RAC
CBF	1000	SC58	06-10	*	MSW 272		MSS 120-6	MST 338	RAC
CBF	1000 ABS	SC58	06-10	*	MSW 272		MSS 120-6	MST 338	RAC
CBF	1000 F	SC64	10-11	*	MSW 272		MSS 120-6	MST 338	RAC
CBF	1000 FA ABS	SC64	10-	*	MSW 272		MSS 120-6	MST 338	RAC
CBR	1000 RR Fireblade	SC57	04-05	*	MSW 240	RAC	MSS 120-6	MST 245	RAC SL
CBR	1000 RR Fireblade	SC57	06-07	*	MSW 254	RAC	MSS 120-6	MST 245	RAC SL
CBR	1000 RR Fireblade	SC59	08-16	*	MSW 265 RAC		MSS 120-6	MST 427 RAC	
CBR	1000 RR Fireblade	SC59	08-16	*	MSW 265 SP	RAC-SP	MSS 120-6	MST 427 RAC	
CBR	1000 RA Fireblade	SC59	09-16	*	MSW 265 RAC		MSS 120-6	MST 427 RAC	
CBR	1000 RA Fireblade	SC59	09-16	*	MSW 265 SP	RAC-SP	MSS 120-6	MST 427 RAC	
CBR	1000 RR Fireblade, SP-SP2	SC77	17-	*	MSW 234 RAC			MST 427 RAC	
CBR	1000 RR Fireblade, SP-SP2	SC77	17-	*	MSW 234 SP			MST 427 RAC	
CBR	1000 F	SC21	87-88	*	MST 206	RAC		MST 202	
CBR	1000 F	SC24	89-92	*	MST 206	RAC			
CBR	1000 F	SC24	93-99	Dual CBS	MST 206	RAC		MST 373	RAC
CRF	1000 L, LA, LD Africa Twin	SD04	15-16	*	MSW 230 RAC			MST 229 RAC	
CRF	1000 L, LA, LD Africa Twin	SD06	17-	*	MSW 230 RAC			MST 229 RAC	
VF	1000 F, F2	SC15	84-87	*	MST 205				
VF	1000 R	SC16	84-87	*	MST 205				
VTR	1000 SP1	SC45	00-01	*	MSW 254	RAC	MSS 120-6	MST 245	RAC SL
VTR	1000 SP2	SC45	02-	*	MSW 254	RAC	MSS 120-6	MST 245	RAC SL
VTR	1000 Firestorm	SC36	97-	*	MSW 212	RAC	MSS 120-6	MST 245	RAC SL
XL	1000 V Varadero	SD01	99-00	*	MSW 236		MSS 120-6	MST 325	
XL	1000 V Varadero	SD02	01-02	*	MSW 236		MSS 120-6	MST 325	
XL	1000 V Varadero	SD02	03-10	*	MSW 236		MSS 120-6	MST 373	RAC
XL	1000 VA Varadero ABS	SD02	04-10	*	MSW 210		MSS 120-6	MST 373	RAC
XL	1000 VA Varadero ABS	SD03	11-	*	MSW 210		MSS 120-6	MST 373	RAC
CB	1100 A ABS	SC65	13-	*	MST 278			MST 274	
CB	1100 EX, ABS	SC65	13-14	Cast wheel	MST 278			MST 274	
CB	1100 EX, ABS	SC65	13-	spoke wheel	MSW 210			MST 274	
CB	1100 SF X-Eleven	SC42	00-01	*	MSW 258 RAC		MSS 120-6	MST 373	RAC
CBR	1100 XX Blackbird	SC35	97-98					MST 373	RAC



Honda									
CBR	1100 XX Blackbird	SC35	99-08	*	MSW 258 RAC			MST 373	RAC
ST	1100 Pan European	SC26	90-02	*	MST 207			MST 428	
ST	1100 Pan European, ABS	SC26	92-95	*	MST 207			MST 428	
ST	1100 Pan European, ABS	SC26	96-02	*	MST 206	RAC			
VT	1100 C Shadow	SC23	92-94		MST 207				
VT	1100 C2 Shadow Ace	SC32	95-05		MST 207			MST 202	
VT	1100 C3 Shadow Aero	SC39	98-00		MST 207			MST 202	
VFR	1200 FD ABS	SC63	10-	*	MSW 201			MST 448	
VFR	1200 FA ABS	SC63	10-	*	MSW 201			MST 448	
VFR	1200 X, XD, XL, XDL Crosstou.	SC70	12-15	*	MST 449			MST 448	
VFR	1200 XL, XDL Crosstourer	SC76	16-	*	MST 449			MST 448	
CB	1300 Superfour	SC54	05-09	*	MSW 240	RAC	MSS 120-6	MST 373	RAC
CB	1300 Superfour ABS	SC54	05-09	*	MSW 240	RAC	MSS 120-6	MST 373	RAC
CB	1300 S, SA	SC54	05-	*	MSW 240	RAC	MSS 120-6	MST 373	RAC
CTX	1300 A ABS	SC74	14-	*	MSW 284			MST 428	
ST	1300 Pan European	SC51	02-	*	MSW 284		MSS 120-6	MST 428	
ST	1300 A Pan European ABS	SC51	02-	*	MSW 284		MSS 120-6	MST 428	
GL	1500 F6C Valkyrie	SC34	97-03	*	MSW 236		MSS 120-6		
GL	1800 Gold Wing	SC47	01-07	*	MSW 236		MSS 120-6		
GL	1800 Gold Wing F6B	SC68	13-14	*	MSW 236		MSS 120-6		
GL	1800 Gold Wing F6C	SC68	15-	*	MST 449				
VTX	1800 C	SC46	01-08	*	MSW 244		MSS 120-6		

Husaberg									
TE	125		12-		MST 265	RAC	EC	MSW102B0	MST 266 RAC EC MSW102B0
TE	250		10-		MST 265	RAC	EC	MSW102B0	MST 266 RAC EC MSW102B0
FE	250		12-		MST 265	RAC	EC	MSW102B0	MST 266 RAC EC MSW102B0
TE	300		10-		MST 265	RAC	EC	MSW102B0	MST 266 RAC EC MSW102B0
FE	350		12-		MST 265	RAC	EC	MSW102B0	MST 266 RAC EC MSW102B0
FE	390		09-		MST 265	RAC	EC	MSW102B0	MST 266 RAC EC MSW102B0
FE	400	Husaberg FE	00-		MST 265	RAC	EC		MST 266 RAC EC
FE	400 E	Husaberg FE	01-		MST 265	RAC	EC	MSW102B0	MST 266 RAC EC MSW102B0
FS	400 C	Husaberg FE	01-		MST 265	RAC	EC	MSW102B0	MST 266 RAC EC MSW102B0
FS	400 E	Husaberg FE	01-		MST 265	RAC	EC	MSW102B0	MST 266 RAC EC MSW102B0
FE	450		09-		MST 265	RAC	EC	MSW102B0	MST 266 RAC EC MSW102B0
FX	450		09-		MST 265	RAC	EC	MSW102B0	MST 266 RAC EC MSW102B0
FC	501 CR	YU7FC...	00-		MST 265	RAC	EC		MST 266 RAC EC
FE	501	Husaberg FE	00-		MST 265	RAC	EC		MST 266 RAC EC
FE	501 E	Husaberg FE	01-		MST 265	RAC	EC	MSW102B0	MST 266 RAC EC MSW102B0
FE	570		09-		MST 265	RAC	EC		MST 266 RAC EC
FS	570		10-11						MST 266 RAC EC
FC	600 CR	YU7FC...	00-		MST 265	RAC	EC		MST 266 RAC EC
FE	600	Husaberg FE	00-		MST 265	RAC	EC		MST 266 RAC EC
FE	600 SM	Husaberg FE	00-		MSW 114 RAC				MST 266 RAC EC
FS	650 C	Husaberg FE	01-		MSW 114 RAC		MSW102B0		MSW102B0
FS	650 E	Husaberg FE	01-		MSW 114 RAC		MSW102B0		MSW102B0

Husqvarna									
WRS	50	WRS	00-		MST 236	RAC		MSW104B0	
CR	125	ZCG...	92-94		MST 319			MSW104B0	MST 351
CR	125	ZCG...	95-99		MST 319			MSW104B0	MST 351
CR	125	ZCG...	00-05		MST 320 EC			MSW104B0	MST 353
CR	125		06-10		MST 320 EC			MSW104B0	MST 399
CR	125		11-13		MST 320 EC			MSW104B0	MST 440 EC
SM	125 S	ZCG...	01-10		MST 320 EC			MSW104B0	MST 353
TC	125		14-		MST 265	RAC	EC	MSW102B0	MST 266 RAC EC MSW102B0
TE	125		14-		MST 265	RAC	EC	MSW102B0	MST 266 RAC EC MSW102B0
TE	125		11-12		MST 320 EC			MSW104B0	MST 353
WR	125	ZCG...	92-94		MST 319			MSW104B0	MST 351
WR	125	ZCG...	95-99		MST 319			MSW104B0	MST 351
WR	125	2H	00-05		MST 320 EC			MSW104B0	MST 353
WR	125		06-10		MST 320 EC			MSW104B0	MST 399
WR	125		11-13		MST 320 EC			MSW104B0	MST 440 EC

* 2 Scheiben erforderlich - 2 discs required
 Bremsscheiben Schraubensatz - bolt set for brake discs
 linke Seite - left side
 rechte Seite - right side



KTM										
SX	85	SX85	04-11	19/16"	MST 309 EC		MSS 124-4	MST 314 EC		MSS 124-4
SX	85		12-	19/16"	MST 217 EC		MSS 124-4	MST 463 EC		MSS 124-4
	125 Duke ABS		13-		MST 271 RAC			MST 272 RAC		
RC	125 ABS		14-		MST 271 RAC			MST 272 RAC		
	125 Sting	KTM 125	98-		MSW 314			MST 266	RAC EC	
EXC	125	KTM-2T-EXC	98-		MST 265	RAC EC	MSS 124-6	MST 266	RAC EC	MSS 124-6
MX	125		94-95		MST 265	RAC EC		MST 266	RAC EC	
SX	125	VBKMXH...	96-		MST 265	RAC EC	MSS 124-6	MST 266	RAC EC	MSS 124-6
SX	150		09-		MST 265	RAC EC	MSS 124-6	MST 266	RAC EC	MSS 124-6
XC	150		09-		MST 265	RAC EC		MST 266	RAC EC	
	200 Duke ABS		12-		MST 271 RAC			MST 272 RAC		
RC	200 ABS		14-		MST 271 RAC			MST 272 RAC		
EXC	200	KTM-2T-EXC	98-		MST 265	RAC EC	MSS 124-6	MST 266	RAC EC	MSS 124-6
SX	200	VBKMXK...	03-		MST 265	RAC EC	MSS 124-6	MST 266	RAC EC	MSS 124-6
XC-W	200		03-		MST 265	RAC EC	MSS 124-6	MST 266	RAC EC	MSS 124-6
EXC	250	KTM-2T-EXC	03-		MST 265	RAC EC	MSS 124-6	MST 266	RAC EC	MSS 124-6
EXC-F	250	KTM-2T-EXC	03-		MST 265	RAC EC	MSS 124-6	MST 266	RAC EC	MSS 124-6
GS	250		94-97		MST 265	RAC EC		MST 266	RAC EC	
SX	250	VBKMXN...	94-02		MST 265	RAC EC	MSS 124-6	MST 266	RAC EC	MSS 124-6
SX	250	VBKMXN...	03-		MST 265	RAC EC	MSS 124-6	MST 266	RAC EC	MSS 124-6
SX-F	250	SXF250	06-		MST 265	RAC EC	MSS 124-6	MST 266	RAC EC	MSS 124-6
XC	250		03-		MST 265	RAC EC	MSS 124-6	MST 266	RAC EC	MSS 124-6
XC-F	250		06-		MST 265	RAC EC	MSS 124-6	MST 266	RAC EC	MSS 124-6
XC-W	250		03-		MST 265	RAC EC	MSS 124-6	MST 266	RAC EC	MSS 124-6
EXC	300	KTM-2T-EXC	98-		MST 265	RAC EC	MSS 124-6	MST 266	RAC EC	MSS 124-6
GS	300		93-		MST 265	RAC EC		MST 266	RAC EC	
SX	300	SX300	94-02		MST 265	RAC EC		MST 266	RAC EC	
XC	250		98-		MST 265	RAC EC		MST 266	RAC EC	
XC-W	250		98-		MST 265	RAC EC		MST 266	RAC EC	
GS	350 4 T		93-97		MST 265	RAC EC		MST 266	RAC EC	
EXC-F	350		10-		MST 265	RAC EC	MSS 124-6	MST 266	RAC EC	MSS 124-6
XCF-W	350		10-		MST 265	RAC EC	MSS 124-6	MST 266	RAC EC	MSS 124-6
SX-F	350		10-		MST 265	RAC EC	MSS 124-6	MST 266	RAC EC	MSS 124-6
XC-F	350		10-		MST 265	RAC EC	MSS 124-6	MST 266	RAC EC	MSS 124-6
EXC	380	EXC380	98-02		MST 265	RAC EC	MSS 124-6	MST 266	RAC EC	MSS 124-6
SX	380	SX380	96-02		MST 265	RAC EC	MSS 124-6	MST 266	RAC EC	MSS 124-6
	390 Duke ABS	KTM IS DUKE	13-		MST 271 RAC			MST 272 RAC		
RC	390 ABS	KTM IS RC	14-		MST 271 RAC			MST 272 RAC		
EXC	400	KTM-4T-EXC	94-		MST 265	RAC EC	MSS 124-6	MST 266	RAC EC	MSS 124-6
LC4	400 EGS 4 T	KTM-4T-EGS	96-02		MST 310		MSS 124-6			
SX	400	SX400	00-10		MST 265	RAC EC	MSS 124-6	MST 266	RAC EC	MSS 124-6
EXC	450	KTM-4T-EXC	03-		MST 265	RAC EC	MSS 124-6	MST 266	RAC EC	MSS 124-6
SMR	450 Supermoto		05-12		MST 266	RAC EC		MST 266	RAC EC	MSS 124-6
SX-F	450	VBKMXN...	03-		MST 265	RAC EC	MSS 124-6	MST 266	RAC EC	MSS 124-6
XC	450		08-		MST 384			MST 385		
XC-F	450	KTM-4T-EXC	03-		MST 265	RAC EC	MSS 124-6	MST 266	RAC EC	MSS 124-6
XCF-W	450	KTM-4T-EXC	03-		MST 265	RAC EC	MSS 124-6	MST 266	RAC EC	MSS 124-6
EXC	500		12-		MST 265	RAC EC	MSS 124-6	MST 266	RAC EC	MSS 124-6
MX	500	MX500	94-99		MST 265	RAC EC		MST 266	RAC EC	
SX	500	SX500	94-99		MST 265	RAC EC	MSS 124-6	MST 266	RAC EC	MSS 124-6
XCF-W	500		12-		MST 265	RAC EC		MST 266	RAC EC	
SX-F	505	SXF505	07-		MST 265	RAC EC	MSS 124-6			
XC	505		08-		MST 384			MST 385		
EXC	520	KTM-4T-EXC	00-02		MST 265	RAC EC	MSS 124-6	MST 266	RAC EC	MSS 124-6
SX	520	VBKMXM...	00-02		MST 265	RAC EC	MSS 124-6	MST 266	RAC EC	MSS 124-6
SMR	525 Supermoto		05-07		MST 266	RAC EC		MST 266	RAC EC	MSS 124-6
EXC	525	KTM-4T-EXC	03-07		MST 265	RAC EC	MSS 124-6	MST 266	RAC EC	MSS 124-6
SX	525	VBKMXM...	03-07		MST 265	RAC EC	MSS 124-6	MST 266	RAC EC	MSS 124-6
XC	525 Racing		06-		MST 265	RAC EC	MSS 124-6			
EXC	530		08-12		MST 265	RAC EC	MSS 124-6	MST 266	RAC EC	MSS 124-6
XCF-W	530		08-12		MST 265	RAC EC	MSS 124-6	MST 266	RAC EC	MSS 124-6
LC4	540		99-00		MST 265	RAC EC	MSS 124-6	MST 266	RAC EC	MSS 124-6
SMR	560 Supermoto		05-12		MST 266	RAC EC		MST 266	RAC EC	MSS 124-6
LC4	600 4 T		89-90					MST 340		
LC4	600 4 T		94-00		MST 265	RAC EC	MSS 124-6	MST 266	RAC EC	MSS 124-6
LC4	620 EGS	KTM-4T-EGS	96-02		MST 310		MSS 124-6			



KTM										
	620 Duke		95-98					MSW 114 RAC		MSS 124-6
LC4	620 Adventure		96-99					MST 310		MSS 124-6
LC4	625 SC Supercomp.	KTM-4T-EGS	01-02					MST 265	RAC EC	MSS 124-6
LC4	625 SXC Supercomp.	KTM-4T-EGS	02-07					MST 265	RAC EC	MSS 124-6
	640 Duke II	KTM DKII	99-02					MSW 114 RAC		MSS 124-6
LC4	640	KTM-4T-EGS	01-03					MST 310		MSS 124-6
LC4	640 Supermoto	KTM-4T-EGS	03-					MSW 114 RAC		MSS 124-6
LC4	640 Adventure	KTM-4T-EGS	00					MST 310		MSS 124-6
LC4	640 Adventure	KTM-4T-EGS	01-02					MSW 114 RAC		MSS 124-6
LC4	640 Adventure	KTM-4T-EGS	03-07					MST 379		MSS 124-6
LC4	640 Adventure	KTM-4T-EGS	03-07					MST 310		MSS 124-6
LC4	640 Enduro	KTM-4T-EGS	06-07					MST 310		MSS 124-6
LC4	660 SMC Supermoto	4T-SC	03-07					MSW 114 RAC		MSS 124-6
	660 Rally	KTM Rally	99-03					MST 310		MSS 124-6
	690 Duke	KTM Duke	08-11	cast wheel				MSW 211	RAC	MST 378 RAC
	690 Duke R	KTM Duke	10-11	cast wheel				MSW 211	RAC	MST 378 RAC
	690 Duke ABS	KTM Duke	12-					MSW 289 RAC		MST 378 RAC
	690 Duke R ABS	KTM Duke	13-					MSW 289 RAC		MST 378 RAC
	690 Enduro, Enduro R	KTM 690 LC4	08-					MSW 277 RAC		MSS 124-6
LC4	690 SM, SMC, SM-LE	KTM LC-4	07-					MSW 114 RAC		MST 439
LC4	690 SM Prestige	KTM LC-4	07	cast wheel				MSW 114 RAC		MST 378 RAC
LC4	690 SMR	KTM LC-4 SM	08-09	cast wheel				MSW 211	RAC	MST 378 RAC
	950 Adventure		03-06					MST 379		MSS 124-6
	950 Adventure		03-06					MST 310		MSS 124-6
LC8	950 Super Enduro	KTM LC-8 SE	07-09					MSW 277 RAC		MSS 124-6
LC8	950 SMR, SMT	KTM LC-8	07-10					* MSW 282 RAC		MST 378 RAC
LC8	990 Adventure S	KTM LC-8	06-08					MSW 277 RAC		MSS 124-6
LC8	990 Adventure R, ABS	KTM LC-8	09-12					MSW 277 RAC		MSS 124-6
LC8	990 SMR, ABS	KTM LC-8 SM	09-12					* MSW 282 RAC		MST 378 RAC
LC8	990 SMT, ABS	KTM LC-8 SM	11-					* MSW 282 RAC		MST 378 RAC
LC8	990 Super Duke	KTM LC-8	05-11	cast wheel				* MSW 211	RAC	MST 378 RAC
LC8	990 Super Duke R	KTM LC-8	08-	cast wheel				* MSW 211	RAC	MST 378 RAC
	1050 Adventure ABS		15-	rigid disc				* MSW 207		MST 290
	1090 Adventure		17-	rigid disc				* MSW 207		MST 290
	1190 Adventure, R		13-	rigid disc				* MSW 207		MST 290
RC8	1190 R	KTM RC-8	08-					* MSW 211	RAC	
	1290 Super Adventure ABS		15-	rigid disc				* MSW 207		MST 290
	1290 Super Duke R ABS		15-					* MSW 205 RAC		MST 289 RAC
	1290 Super Duke GT		16-					* MSW 205 RAC		MST 289 RAC

Kymco

	50 Agility		05-08					MST 256		MSS 123-3
	50 Agility	CV50QTS	06-	10"				MST 256		MSS 123-3
	50 Agility	CK50QTS	06-	12"				MST 256		MSS 123-3
	50 Cobra Cross	SF10	00-06					MST 256		MST 256
	50 Cobra Racer	SF10	00-06					MST 256		MST 256
	50 Heroism	KCZ	95-					MST 241		
	50 People 2T	B9	07-					MST 260	RAC	MSS 123-5
KB	50	KB	95-00					MST 241		MSS 123-3
	50 K 12, Scout	K12	95-					MST 241		MSS 123-3
	50 Calypso	KCZ	97-					MST 241		
	50 Dink	KCZ	98-06					MST 256		MSS 123-3
	50 Topboy	SF10	98-05					MST 256		MSS 123-3
CX	50 Super	KCP	95-					MST 241		
	50 Mxer	L2	00-					MST 256		MST 256
	50 Super 9, AC, LC	S1	00-06					MST 256		MSS 123-3
	50 Sniper		93-					MST 241		
	50 Sniper DD		94-					MST 241		
	50 Spacer	SH10	98-					MST 256		MST 256
	50 Super Fever, Scout	KCA	99-06					MST 256		MST 256
	50 Super Fever, Scout	SC10	99-06					MST 256		MST 256
	50 Vitality Cross, Sport	U3	05-09					MST 256		MSS 123-3
	50 Yager	SH10	98-					MST 256		MSS 123-3

* 2 Scheiben erforderlich - 2 discs required linke Seite - left side
 rechte Seite - right side



Kymco										
	50 Yup	S6	02-09		MST 256			MSS 123-3	MST 256	
	90 Maxxer		05-06		MST 256					
KB	100 Manboy	KB	97-00		MST 241					
	125 Agility	CK125T-6	06-10	12"	MST 256			MSS 123-3	MST 256	MSS 123-3
	125 Calypso	KAF	97-		MST 241					
	125 Dink, Dink LX	SH30	97-04		MST 256			MSS 123-3	MST 256	MSS 123-3
	125 Grand Dink	S4	01-02		MST 256			MSS 123-3	MST 256	MSS 123-3
	125 Heroism	KAF	95-97		MST 241					
	125 Movie	S5	01-		MST 256			MSS 123-3	MST 256	MSS 123-3
	125 Mxer	L1	02-		MST 256				MST 256	
	125 Spacer	SH25	97-		MST 256				MST 256	
	125 Yager	SH	00-		MST 256			MSS 123-3	MST 256	MSS 123-3
	150 Heroism	KBF	95-97		MST 241					
	150 Dink	S3	97-04		MST 256				MST 256	
	150 Grand Dink	S4	01-02		MST 256				MST 256	
	150 Mxer	L1	02-		MST 256				MST 256	
	150 Spacer		97-		MST 256				MST 256	

Laverda										
	650 Sport	ZLVSTA...	95-01	*	MSW 211	RAC			MST 247	RAC
	650 Ghost	ZLVSPA...	96-97	*	MSW 211	RAC			MST 247	RAC
	750 S Formula	ZLVSTA...	98-01	*	MSW 211	RAC			MST 247	RAC
	750 Strike	Strike	98-01	*	MSW 211	RAC			MST 247	RAC
	1000 SFC		03-	*	MSW 211	RAC				

Malaguti										
	50 Centro	ZJM42D	94-00		MST 260	RAC				
	50 Ciak	52	00-03		MST 252	RAC			MST 252	RAC
	50 Yesterday	ZJM45	98-		MST 258					
CR-1	50 Crosser	ZJM43	95-01		MST 252	RAC			MST 252	RAC
DVD	50 Malbo Line		10-		MST 250					
F-10	50 Jetline	ZJM39D	92-		MST 258					
F-12	50 Phantom	ZJM40	94-		MST 252	RAC			MST 252	RAC
F-12	50 Phantom	ZJM41D	94-08		MST 252	RAC			MST 252	RAC
F-15	50 Firefox	ZJM44	96-97		MST 252	RAC				
F-15	50 Firefox LC	ZJM44	98-08		MST 252	RAC			MST 252	RAC
	100 Ciak		00-03		MST 252	RAC			MST 252	RAC
F-12	100 Phantom	ZJM46	99-						MST 252	RAC

MBK										
CR	50 Target	4BX	92-94		MST 250					
CS	50 Mach G	SA22	02-10		MST 236	RAC				
CV	50 Evolis	4FW	92-97		MST 250					
CW	50 Booster Spirit	4BX	95-98		MST 250					
CW	50 Booster Spirit	SA05	99		MST 257					
CW	50 Booster Next G.	4BXM	95-00		MST 257					
CW	50 RS Booster Next G.	4BX	01-06		MST 243	RAC				
CW	50 Booster Track	4VA	96-		MST 257					
CW	50 Booster Rocket	4VA	97-		MST 257					
CW	50 Booster Road	4BX	93-95		MST 250					
CW	50 Booster Naked	SA05	06-		MST 257					
CW	50 Fizz	4RC	94-97		MST 250					
CW	50 Power Rocket	SA05	06-		MST 257					
CY	50 Forte	3UG	94-97		MST 250					
EW	50 Stunt	SA09	00-06		MST 243	RAC				
EW	50 Stunt Naked	SA09	05-		MST 243	RAC				
YN	50 Ovetto	5AD	97-10		MST 236	RAC				
YQ	50 Nitro, Nitro Naked	5BR	97-10		MST 243	RAC			MST 243	RAC
CV	80 Evolis	4FW	97		MST 250					
YN	100 Ovetto	SB04	00-03		MST 236	RAC				
YQ	100 Nitro	SB05	99-03		MST 243	RAC				
	125 Doo Do	SE04	00-05		MST 259					
XQ	125 Thunder	SE05	01-		MST 370				MST 259	
YP	125 Skyliner	SE02	98-		MST 259					
YP	125 Skyliner	SE06	01-06		MST 259					
YP	125 Skyliner	SE43	07-		MST 259					



MBK										
	125 Skycruiser	SE32	06-10					MSW 269		MST 382
XQ	150 Thunder	SG06	01-					MST 370		MST 259
YP	150 Skyliner	SG08	98-					MST 259		
YP	180 Skyliner	SG12	03-					MST 259		
YP	250 Skyliner	SG02	96-00					MST 247		
VP	300 Kilibre		03-04							MST 382
YP	400 Skyliner	SH05	04					MSW 269		

Moto Guzzi										
	750 Brevia i.e.	LL	03-12					MSW 211	RAC	MSS 131-6
V7	750 Classic, Cafe Classic	LW	07-12					MSW 211	RAC	MSS 131-6
V7	750 Racer, Special, Stone	LW	10-					MSW 211	RAC	MSS 131-6
V7	750 II Stone, III Stone		15-					MSW 211	RAC	MSS 131-6
V7	750 II Special, Racer		15-					MSW 211	RAC	MSS 131-6
	750 Nevada	LM	05-	*				MSW 211	RAC	MSS 131-6
	850 Brevia i.e.	LP	07-09					MSW 211	RAC	
	850 Griso	LS	07-					MSW 211	RAC	MSS 131-6
	850 Norge	LP	07					MSW 211	RAC	
V9	850 Bobber, Roamer		16-					MSW 211	RAC	
	936 Bellagio		08-	*				MSW 211	RAC	MSS 131-6
	940 Custome	LY	07-	*				MSW 211	RAC	
V	1000 G5	VG	95-					MSW 211	RAC	
RS	1000 Daytona I.E.	KA	92-94	*				MSW 221	RAC	
RS	1000 Daytona	KL	95-	*				MSW 211	RAC	
V10	1000 Centauro, SP	KK	97-99	*				MSW 211	RAC	
	1000 Convert		96-					MSW 211	RAC	
	1100 Brevia	LP	05-	Non ABS				MSW 211	RAC	
	1100 Griso	LS	07-	*				MSW 211	RAC	MSS 131-6
	1100 Sport	KR	95-97					MSW 211	RAC	
EV	1100 California SP	KD	97-	*				MSW 211	RAC	
EV	1100 California	KD	98-	*				MSW 211	RAC	
EV	1100 California Jackal	KD	94-01	*				MSW 211	RAC	
EV	1100 Touring	KD	03-05					MSW 211	RAC	
	1100 California Aquila Nera	KD	09-11					MSW 211	RAC	MSS 131-6
	1100 California Classic T.	KD	06-08					MSW 211	RAC	MSS 131-6
	1100 California Stone	KD	01-05					MSW 211	RAC	MSS 131-6
	1100 California Vintage	KD	06-	*				MSW 211	RAC	MSS 131-6
	1100 California 90	KD	12-	*				MSW 211	RAC	MSS 131-6
V11	1100 Ballabio		03-05	*				MSW 211	RAC	MSS 131-6
V11	1100 Le M., Scura, Naked	KR	00-05	*				MSW 211	RAC	MSS 131-6
V11	1100 Sport	KF	99-06	*				MSW 211	RAC	MSS 131-6
	1200 Brevia	LP	08-	*				MSW 211	RAC	MSS 131-6
	1200 Griso 8V	LS	07-	*				MSW 211	RAC	MSS 131-6
GT	1200 Norge	LS	06-10	Non ABS	*			MSW 211	RAC	MSS 131-6
GT	1200 Norge GT ABS	LS	11-	*				MSW 211	RAC	MSS 131-6
	1200 Sport 4V	LP	06-10	Non ABS	*			MSW 211	RAC	MSS 131-6
	1200 Sport 4V ABS	LP	11-	*				MSW 211	RAC	
	1200 Stelvio	LZ	08-10	Non ABS	*			MSW 211	RAC	
	1200 Stelvio 8V ABS		11-	*				MSW 211	RAC	MSS 131-6

MUZ										
FB	50 Moskito	FB	97-03					MST 250		
SX	50 Moskito	JP	00-03					MST 250		
MZ	650 Baghira, Black Panther	MUZ660E	96-05					MST 233		
MZ	660 Skorpion Sport, Tour	MKZ660	94-01					MSW 231		
MZ	660 Skorpion Traveller	MKZ660	96-04					MSW 231		

MV Agusta										
	675 Brutale, ABS	B310	12-	*				MSW 203 RAC		
F3	675 , ABS	F310	11-	*				MSW 203 RAC		
F3	675 , ABS	F310	11-	*				MSW 203 SP	RAC-SP	
	800 Brutale, Brutale ABS		13-	*				MSW 203 RAC		
	800 Brutale Dragster		14-	*				MSW 203 RAC		

* 2 Scheiben erforderlich - 2 discs required
 Bremsscheiben Schraubensatz - bolt set for brake discs
 linke Seite - left side
 rechte Seite - right side



MV Agusta										
	800 Rivale, ABS	S310	13-	*	MSW 203 RAC					
	800 Stradale, ABS		15-	*	MSW 203 RAC					
	800 Tourismo Veloce, ABS		14-	*	MSW 203 RAC					
F3	800 , ABS		14-	*	MSW 203 RAC					
F3	800 , ABS		14-	*	MSW 203 SP	RAC-SP				
F3	800 RC, ABS		16-	*	MSW 203 RAC					
F3	800 RC, ABS		16-	*	MSW 203 SP	RAC-SP				
	910 Brutale R		06-08	*	MSW 206 SP	RAC-SP				
F4	1000 R, ABS		12-	*	MSW 206 SP	RAC-SP				
F4	1000 RR, ABS		12-	*	MSW 206 SP	RAC-SP				
	1078 Brutale		08-09	*	MSW 206 SP	RAC-SP				
F4	1078 CC		08-11	*	MSW 206 SP	RAC-SP				
F4	1078 RR, 312RR		08-11	*	MSW 206 SP	RAC-SP				
	1090 Brutale RR, ABS		10-	*	MSW 206 SP	RAC-SP				

Norton										
	961 Commando Sport	COM 01	10-	*	MSW 211	RAC				
	961 Commando SE, SF	COM 01	10-	*	MSW 211	RAC				
	961 Commando Cafe R.	COM 01	10-	*	MSW 211	RAC				

Peugeot										
	50 Buxy	FE053DE	94-		MST 252	RAC				
	50 Elyseo	G1A	98-02		MST 252	RAC				
	50 Elyseo	G1A	03		MST 261	RAC		MST 261	RAC	
	50 Elystar Advantage	G1A	02-07		MST 261	RAC		MST 261	RAC	
	50 Looxor TSDi	B1	06-		MST 252	RAC		MST 252	RAC	
	50 Ludix Elegance	L1	04-		MST 252	RAC		MST 252	RAC	
	50 Ludix Pro	L1	11-	14"	MST 252	RAC		MST 252	RAC	
	50 TKR Metal-X	S1A	02-03		MST 252	RAC				
	50 TKR, WRC	S1A	99-08		MST 252	RAC				
	50 TKR Furious	S1A	03-11		MST 252	RAC				
	50 TKR	S1A	09-	10"/12"	MST 252	RAC				
	50 Trekker	S1ADE	97-00		MST 252	RAC				
	50 Squab	S1ADE	94-01		MST 252	RAC				
	50 Speedake	FE053DE	95-01		MST 252	RAC				
	50 Speedfight SC, L	S1BDE	97-08		MST 261	RAC		MST 261	RAC	
	50 V-Clic	AG	08-		MST 250					
	50 Vivacity	S1C	92-11		MST 252	RAC				
	50 Zenith Luxe	FE052ADE	96-		MST 258					
SV	50	F052DE	92-		MST 252	RAC				
SV	50 Geo	F082	92-		MST 252	RAC				
	100 Elyseo	G12A	03		MST 261	RAC		MST 261	RAC	
	100 Looxor	P2A	01-04		MST 252	RAC		MST 252	RAC	
	100 Speedfight SC	S1BDE	97-07		MST 261	RAC		MST 261	RAC	
	100 Trekker	S2A	98		MST 252	RAC				
	100 Vivacity	S2A	99-08		MST 252	RAC		MST 252	RAC	
SV	125 Geo	F121	91-		MST 252	RAC				
	125 Geo RS	N2	06-13		MST 466					
	125 Geopolis Executive	N2	06-13		MST 466					
	125 Geopolis ABS	N2	06-13		MST 466					
	125 Looxor	P2	03-04		MST 252	RAC		MST 252	RAC	
	125 Ludix Ambition	L1A	04-		MST 252	RAC		MST 252	RAC	
	125 Satelis City 4V	J2A	06-09		MST 466					
	125 Satelis Compressor	J2A	06-12		MST 466					
	125 Satelis Executive 4V	J2A	06-09		MST 466					
	125 Satelis Premium 4V	J2A	06-09		MST 466					
	125 Satelis II i., ABS	J2B	12-		MST 466					
	150 Looxor	P2A	03-04		MST 252	RAC		MST 252	RAC	
SV	250	N2	01-02		MST 453			MST 245		
	250 Geo	N2	07-11		MST 466					
	250 Geopolis Executive	N2	07-11		MST 466					
	250 Geopolis Premium	N2	07-11		MST 466					
	250 Geopolis Urban ABS	N2	07-11		MST 466					
	300 Geo RS	N2	10-12		MST 466					
	300 Geopolis Premium	N2	10-		MST 466					
	300 Geostyle	N2	10-12		MST 466					



Peugeot										
	300 Satelis i	J2	14-		MST 466					
	400 Geo RS	N2	08-12		MST 466					
	400 Geopolis Premium	N2	07-12		MST 466					
	400 Geopolis Urban ABS	N2	07-12		MST 466					
	400 Satelis i	J2	14-	*	MST 466					
	500 Geopolis	N2	07-11	*	MST 466					
	500 Satelis	J2	06-12	*	MST 466					

PGO										
	50 Big Max	PM	95-06		MST 250					
	50 Mega fifty		99		MST 250					
	50 Rodoshow	PE	01-09		MST 250					
	50 T-Rex	CP	99-09		MST 243	RAC		MST 243	RAC	
	50 Tornado	PT	97		MST 250					
PMS	50	PM	99-03		MST 243	RAC				
PMX	50	PM	99-03		MST 243			MST 243	RAC	
	80 Big Max	PS	95-		MST 250					
	125 BuBu		03-		MST 243	RAC				
	125 Ligerio		06-		MST 243	RAC				
	125 Tornado		97-		MST 250					
	125 T-Rex	CP0	99-		MST 243	RAC		MST 243	RAC	
	150 T-Rex	CP2	99-		MST 243	RAC				

Piaggio										
	50 Diesis	C34	01-05		MST 236	RAC				
	50 Fly	C44	05-12		MST 260	RAC				
	50 Fly	C52	12-		MST 260	RAC				
	50 Free	FCS	97-02		MST 260	RAC				
	50 Liberty	C15	97-08		MST 396					
	Liberty Elettrico		11-		MST 396					
	50 Primavera	C53	13-	Vespa	MST 260	RAC				
	50 Sprint	C53	14-	Vespa	MST 260	RAC				
	50 Stalker	C13	97-		MST 236	RAC				
	50 Quartz	NSP	91-95		MST 260	RAC				
	50 Zip Fast Rider	SSL	93-99		MST 250					
	50 Zip Base	SSL	95-96		MST 250					
	50 Zip S.P., LC	C11	96-00		MST 260	RAC				
	50 Zip S.P., LC	C25	01-		MST 260	RAC				
	50 Zip Catalyzer	C25	00		MST 250					
	50 Zip 2T, 4T	C25	00-		MST 255					
ET2	50	C12	97-05	Vespa	MST 260	RAC				
ET2	50	C16	97-05	Vespa	MST 260	RAC				
ET4	50		00-04	Vespa	MST 260	RAC				
NRG	50 Scooter	SAL	94-98		MST 236	RAC				
NRG	50 Extreme AC	C21	99-01		MST 254			MST 255		
NRG	50 Extreme LC	C22	99-01		MST 254			MST 255		
NRG	50 RST	C21	96-98		MST 236	RAC		MST 255		
NRG	50 mc2 SP	C04	99-		MST 254			MST 255		
NRG	50 mc3 DD, DT	C30	01-05		MST 254			MST 255		
NRG	50 DD, DT Power	C45	05-		MST 396			MST 255		
NRG	50 Power Pure Jet	C32	03-09		MST 396			MST 255		
NRG	50 Silver Bullet		10-		MST 396			MST 255		
NTT	50	SAL	94-96		MST 236	RAC				
LX	50	C38	05-	Vespa	MST 260	RAC				
LXV	50	C38	07-09	Vespa	MST 396					
RST	50 Sfera	NSL/C01	95-99		MST 260	RAC				
S	50 , Sport	C38	07-	Vespa	MST 260	RAC				
TPH	50 Typhoon	TEC	94-00		MST 236	RAC				
TPH	50 Typhoon	C29	01-09		MST 236	RAC				
	80 Skipper		94-		MST 260	RAC				
TPH	80 Typhoon	TEC80	96-		MST 254					
	100 Diesis		01-03		MST 236	RAC				
	100 Fly 4T	M53	06-		MST 260	RAC		MST 260	RAC	

* 2 Scheiben erforderlich - 2 discs required
 Bremsscheiben Schraubensatz - bolt set for brake discs
 linke Seite - left side
 rechte Seite - right side



Suzuki										
UH	200 Burgman	C9	14-16		MST 437				MST 437	
UH	200 A Burgman	C9	14-16		MST 437				MST 437	
UH	200 Burgman, A Burgman	WC90	16-		MST 437				MST 437	
AN	250 Skywave/Burgman	AN	03-08		MST 380					
DR	250	SJ45A	95-00		MST 311	RAC	EC		MST 341	RAC
DR-Z	250		01-07		MST 311	RAC	EC		MST 341	RAC
GW	250 Inazuma	DC	13-		MST 460				MST 386	RAC
GSF	250 Bandit	GJ74A/77A	90-99		MSW 219	RAC				
LT	250 Quadracer, Quad Sport	LTZ250	85-92		MST 402					
RGV	250	VJ21A	89-90		* MSW 220	RAC				
RGV	250	VJ22B	91-95		* MSW 218					
RM	250	RJ14A	88-98		MST 311	RAC	EC		MST 341	RAC
RM	250	RJ14A	99-05		MST 311	RAC	EC		MST 342	RAC
RM	250		06-12		MST 311	RAC	EC		MST 371 RAC	EC
RM-Z	250	RL51C	04-06		MST 307	RAC			MST 339	RAC
RM-Z	250	RL42A	07-		MST 304 RAC	EC			MST 305 RAC	EC
RMX	250	PJ11A	89-98		MST 311	RAC			MST 341	RAC
AN	400 Burgman	VWBW	03-06		* MST 380			MSS 114-5		
AN	400 Burgman, ZA Burgm.	WVCG	07-		* MST 380			MSS 114-5	MST 381	MSS 114-5
DR-Z	400	BE	00-03		MST 311	RAC	EC		MST 341	RAC
DR-Z	400	BF	04		MST 311	RAC	EC		MST 341	RAC
DR-Z	400	VWBC	05-08		MST 311	RAC	EC		MST 341	RAC
DR-Z	400 SM	WVB8	05-08						MST 371 RAC	EC
GSF	400 Bandit	GK75A	89-94		MSW 219	RAC			MST 364	
GSF	400 Bandit	GK75B	91-95	DE market	* MSW 220	RAC			MST 364	
GSXR	400	GK73A	88-90		* MSW 220	RAC				
GSXR	400	GK76A	90-95		* MSW 218					
LTZ	400 Quad Sport	LTZ400	02-		MST 402			MSS 114-3	MST 323	MSS 114-3
LTR	450	LTR450	06-		MST 411			MSS 114-3	MST 412	MSS 114-3
RM-Z	450	RL41C	05-		MST 304 RAC	EC			MST 305 RAC	EC
RMX	450 Z	PL41A	10-		MST 304 RAC	EC			MST 305 RAC	EC
GS	500 E, EU	GM51B	89-00		MSW 219	RAC			MST 364	
GS	500	WVBK	01-06		MSW 219	RAC			MST 364	
GS	500 F	BK	04-08		MSW 219	RAC			MST 364	
GS	500 H, U	BK	01-08		MSW 219	RAC			MST 364	
GSF	600 Bandit	GN77B	95-99		* MSW 220	RAC			MST 251	RAC
GSF	600 Bandit	WVA8	00-04		* MSW 220	RAC			MST 251	RAC
GSR	600	WVB9	06-10		* MSW 259	RAC		MSS 114-5	MST 386	RAC
GSR	600 A ABS	WVB9	06-10		* MSW 259	RAC		MSS 114-5	MST 386	RAC
GSX	600 F	GN72B	89-92		MSW 220	RAC			MST 364	
GSX	600 F	GN72B	93-97		MSW 220	RAC			MST 364	
GSX	600 F	WVAJ	98-02		* MSW 220	RAC			MST 251	RAC
GSX	600 F	WVAJ	03-04		* MSW 248	RAC			MST 251	RAC
GSXR	600	WVAD	97-00		* MSW 223	RAC			MST 246	RAC
GSXR	600	WVBG	01-03		* MSW 223	RAC			MST 246	RAC
GSXR	600	WVB2	04-05		* MSW 241	RAC			MST 246	RAC
GSXR	600	WVCE	06-07		* MSW 255 RAC				MST 246	RAC
GSXR	600	WVCV	08-10		* MSW 266 RAC				MST 246	RAC
GSXR	600	C3	11-		* MSW 266 RAC				MST 246	RAC
GSXR	600	C3	11-		* MSW 266 SP	RAC-SP			MST 246	RAC
RF	600 R, RU	GN76B	93-96		* MSW 220	RAC			MST 251	RAC
VS	600 Intruder	VN51B	95-97		MST 231					
AN	650 Burgman, A Burgman	WVBU	04-		* MST 380			MSS 114-5		
AN	650 ZA Burgman Executive	WVBU	13-	rigid version	* MST 380			MSS 114-5		
DL	650 V-Strom	WVB1	04-07		* MSW 250	RAC		MSS 114-5	MST 368	MSS 114-4
DL	650 V-Strom	WVB1	08-11		* MSW 259	RAC		MSS 114-5	MST 368	MSS 114-4
DL	650 A V-Strom	WVB1	07-11		* MSW 259	RAC		MSS 114-5	MST 368	MSS 114-4
DL	650 A V-Strom, XT	C7	12-16		* MSW 259	RAC		MSS 114-5	MST 368	MSS 114-4
DL	650 A V-Strom, XT	WC70/WC71	17-		* MSW 259	RAC		MSS 114-5	MST 368	MSS 114-4
DR	650 R, RS, RSE, RSEU	SP43B	91-95		MST 230					
DR	650 R, RU	SP44B	92-96		MST 230					
DR	650 SE	SP46B	96-00		MST 315					
GSF	650 Bandit, S Bandit	WVB5	05-06		* MSW 248	RAC			MST 251	RAC
GSF	650 Bandit, S Bandit	WVCJ	07-08		* MSW 259	RAC		MSS 114-5	MST 386	RAC
GSF	650 A, SA, Bandit	WVB5	06		* MSW 260 RAC				MST 386 RAC	
GSF	650 A, SA, Bandit ABS	WVCJ	07-08		* MSW 259	RAC		MSS 114-5	MST 386	RAC
GSF	650 Bandit, S Bandit	WVCZ	09-12		* MSW 259	RAC		MSS 114-5	MST 386	RAC



Suzuki										
GSF	650 SA Bandit ABS	WVCZ	09-		* MSW 259	RAC		MSS 114-5	MST 386	RAC
GSX	650 F	WVCJ	08-13		* MSW 259	RAC		MSS 114-5	MST 386	RAC
GSX	650 FA ABS	WVCJ	08-		* MSW 259	RAC		MSS 114-5	MST 386	RAC
SFV	650 Gladius	WVCX	09-16		* MSW 260 RAC				MST 386	RAC
SFV	650 Gladius ABS	WVCX	09-16		* MSW 260 RAC				MST 218 RAC	
SV	650 , S	WVAV	99-02		* MSW 220	RAC			MST 251	RAC
SV	650 , S	WVBY	03-09		* MSW 248	RAC			MST 246	RAC
SV	650 ABS, S ABS	WVBY	07-10		* MSW 260 RAC				MST 218	
SV	650 ABS, S ABS	WVX0	16-		* MSW 260 RAC				MST 218	
XF	650 Freewind	WVAC	97-01	rigid version	MST 230					
LTA	700 King Quad	LTA 700	05-07		MST 414					
GSR	750 , ABS	C5	11-		* MSW 259	RAC		MSS 114-5	MST 386	RAC
GSX	750	AE	98-02		* MSW 218				MST 251	RAC
GSX	750 F	GR78A	89-97		* MSW 220	RAC			MST 364	
GSX	750 F	WVAK	98-02		* MSW 220	RAC			MST 251	RAC
GSX	750 F	WVAK	03-06		* MSW 248	RAC			MST 251	RAC
GSXR	750	GR77A/B	88-89		* MSW 217	RAC			MST 251	RAC
GSXR	750	GR7AB	90-91		* MSW 217	RAC			MST 251	RAC
GSXR	750	GR7BB	92-95		* MSW 217	RAC			MST 251	RAC
GSXR	750	GR7DB	96-99		* MSW 223	RAC			MST 246	RAC
GSXR	750	WVBD	00-03		* MSW 223	RAC			MST 246	RAC
GSXR	750	WVB3	04-05		* MSW 241	RAC			MST 246	RAC
GSXR	750	WVCF	06-07		* MSW 255 RAC				MST 246	RAC
GSXR	750	WVCW	08-10		* MSW 266 RAC				MST 246	RAC
GSXR	750	C4	11-		* MSW 266 RAC				MST 246	RAC
GSXR	750	C4	11-		* MSW 266 SP	RAC-SP			MST 246	RAC
LTA	750 King Quad	LTA750	05-		MST 414					
VS	750 Intruder GLF, GLP	VR51B	87-91		MST 231					
DR	800 S, SU	SR42B	90	rigid version	MST 230					
DR	800 S, SU	SR43B	91-99	rigid version	MST 230					
VL	800 Intruder Volusia	WVBM	01-06		MST 468					
C	800 Intruder, C Intruder	WVBM	07-		MST 468					
VS	800 GL Intruder	VS52B	92-00		MST 231					
VZ	800 Marauder	AF	97-03		MSW 218					
RF	900 R	GT73B	94-97		* MSW 219	RAC			MST 251	RAC
DL	1000 V-Strom	WVBS	02-09		* MSW 250	RAC		MSS 114-5	MST 368	MSS 114-4
DL	1000 V-Strom ABS	DD	14-		* MSW 259	RAC		MSS 114-5	MST 368	MSS 114-4
GSXR	1000	WVBL	01-02		* MSW 223	RAC			MST 246	RAC
GSXR	1000	WVBZ	03-04		* MSW 241	RAC			MST 246	RAC
GSXR	1000	WVB6	05-06		* MSW 255 RAC				MST 246	RAC
GSXR	1000	WVCL	07-08		* MSW 255 RAC			MSS 114-5	MST 246	RAC
GSXR	1000	WVCY	09-		* MSW 266 RAC				MST 246	RAC
GSXR	1000	WVCY	09-		* MSW 266 SP	RAC-SP			MST 246	RAC
GSXR	1000 ABS	WVCY	15-16		* MSW 266 RAC				MST 246	RAC
GSXR	1000 ABS	WVCY	15-16		* MSW 266 SP	RAC-SP			MST 246	RAC
GSXR	1000 ABS		17-		* MSW 233 RAC				MST 219 RAC	
GSXR	1000 ABS		17-		* MSW 233 SP				MST 219 RAC	
GSX-S	1000 , A, F, FA	DG	15-		* MSW 208 RAC				MST 208 RAC	
SV	1000 , S	WVBX	03-08		* MSW 250	RAC			MST 246	RAC
TL	1000 S	AG111	97-01		* MSW 223	RAC			MST 246	RAC
TL	1000 R	AM321	98-02		* MSW 223	RAC			MST 246	RAC
GSXR	1100	GV73C	89-92		* MSW 217	RAC			MST 251	RAC
GSXR	1100 W	GU75C	93-97		* MSW 217	RAC			MST 251	RAC
GSX	1200	A3	99-00		* MSW 219	RAC			MST 251	RAC
GSF	1200 Bandit, S Bandit	GV75A	95-00		* MSW 219	RAC			MST 251	RAC
GSF	1200 Bandit, S Bandit	WVA9	01-05		* MSW 219	RAC			MST 251	RAC
GSF	1200 Bandit, S Bandit	WVCB	06		* MSW 259	RAC		MSS 114-5	MST 386	RAC
GSF	1200 A, SA, Bandit ABS	WVCB	06		* MSW 259	RAC		MSS 114-5	MST 386	RAC
GSF	1250 A, SA, Bandit ABS	WVCH	07-11		* MSW 259	RAC		MSS 114-5	MST 386	RAC
GSF	1250 SA Bandit ABS	WVCH	07-		* MSW 259	RAC		MSS 114-5	MST 386	RAC

* 2 Scheiben erforderlich - 2 discs required
 Bremsscheiben Schraubensatz - bolt set for brake discs
 linke Seite - left side
 rechte Seite - right side



Suzuki											
GSX	1250 F, FA ABS	WVCH	10-	*	MSW 259	RAC		MSS 114-5	MST 386	RAC	MSS 114-5
GSX	1300 R Hayabusa	WVA1	99-07	*	MSW 223	RAC			MST 251	RAC	
GSX	1300 R Hayabusa	WVCK	08-12	*	MSW 259	RAC		MSS 114-5	MST 343 RAC		MSS 114-6
GSX	1300 RA Hayabusa ABS	WVCK	13-	*	MSW 259	RAC		MSS 114-5	MST 343 RAC		MSS 114-6
GSX	1300 B-King, ABS	WVCR	08-10	*	MSW 259	RAC		MSS 114-5	MST 343 RAC		MSS 114-6
GSX	1400	WVBN	01-07	*	MSW 223	RAC					
VS	1400 Intruder	VX51L/LD	87-03		MST 231				MST 365		
VZ	1500 M 1500 Intruder	WVCU	09-10	*	MSW 248	RAC					
VZ	1600 M 1600 Marauder	VNT60B	04-05		MSW 216	RAC					
VZ	1600 M 1600 Intruder	VNT60B	04		MSW 216	RAC					
VLR	1800 C 1800 R Intruder	WVCT	08-11	*	MSW 248	RAC		MSS 114-5			MSS 114-6
VZR	1800 M 1800 R, R2 Intruder	WVCA	06-	*	MSW 255 RAC			MSS 114-5			MSS 114-6

SYM											
	50 Allo	AJ05W	11-		MST 243	RAC					
	50 City Hopper		96-06		MST 241						
	50 Fancy	F5L	98-		MST 236	RAC					
	50 Fiddle	AW05W	08-		MST 243	RAC					
	50 Fiddle II	AW12W	08-		MST 243	RAC					
	50 Jet	G5J	95-		MST 236	RAC					
	50 Mio	HU05W	05-		MST 241						
	50 Orbit, Orbit II	AV05W	08-		MST 243	RAC					
	50 Pure	F5B-2	98-		MST 236	RAC					
	50 Red Devil	G5J	97-		MST 236	RAC					
	50 Super Fancy	F5L	96-06		MST 241						
	50 Simply		07-		MST 243	RAC					
	100 Mio	HU10W	05-		MST 241						
	100 Super Fancy	F5L	96-		MST 241						
	100 Jet	G5J	95-		MST 236	RAC					
	100 Jet	G100P	99-		MST 236	RAC					
	125 Megalo	AK12W	00-		MST 241						
	125 Allo		11-		MST 243	RAC					
	125 Attila	H125D	99-00		MST 241						
	125 Fiddle		08-		MST 243	RAC					
	125 Megalo	AK12W	00-07		MST 241						
	125 Simply		07-		MST 243	RAC					
	125 SR		99-		MST 241						
	125 Super Duke	A125Q2-2	99-02		MST 241						
	150 Super Duke	A125Q2-2	99-02		MST 241						

TGB											
	50 Akros Tec	GH5	03-04		MST 243	RAC					
	50 City		07-		MST 243	RAC					
	50 Delivery/Express		04-		MST 243	RAC					
	50 High wheel	G15	02-03		MST 243	RAC					
	50 Trigger		02-03		MST 243	RAC					
	50 101 R	BH1	04-09		MST 243	RAC					
	50 202 Classic	BF8	03-09		MST 243	RAC					
	50 303 R Hawk/Laser	BR1	04-10		MST 243	RAC					
	50 303 Revol./Meteorit		02-03		MST 243	RAC					
	50 409 Cruise		02-03		MST 243	RAC					
	125 303 Revolution		02-03		MST 243	RAC					
	125 409 Cruise		02-03		MST 243	RAC					

Triumph											
TT	600	806AD	00-03	*	MSW 261 RAC			MSS 132-6	MST 245	RAC SL	MSS 132-4
	600 Speed Four	806LB	03-05	*	MSW 261 RAC			MSS 132-6	MST 245	RAC SL	MSS 132-4
	600 Daytona	806AD	03-04	*	MSW 261 RAC			MSS 132-6	MST 245	RAC SL	MSS 132-4
	650 Daytona	865LX	05	*	MSW 261 RAC			MSS 132-6	MST 245	RAC SL	MSS 132-4
	675 Daytona, Daytona R	D67LC	06-11	*	MSW 261 RAC			MSS 132-6	MST 245	RAC SL	MSS 132-4
	675 Daytona, Daytona R	H67	12	*	MSW 261 RAC				MST 245	RAC SL	
	675 Daytona, ABS	H67	13-	*	MSW 287 RAC				MST 467 RAC		
	675 Daytona, ABS	H67	13-	*	MSW 287 SP	RAC-SP			MST 467 RAC		
	675 Daytona R, ABS	H67	13-	*	MSW 287 RAC				MST 467 RAC		
	675 Daytona R, ABS	H67	13-	*	MSW 287 SP	RAC-SP			MST 467 RAC		
	675 Street Triple, R	D67LD	07-12	*	MSW 261 RAC			MSS 132-6	MST 245	RAC SL	MSS 132-4
	675 Street Triple, ABS	L67LR	13-	*	MSW 287 RAC				MST 467 RAC		



Triumph											
	675 Street Triple R, ABS	L67LR	13-	*	MSW 287 RAC					MST 467 RAC	
	675 Street Triple RX ABS	L67LR	15-	*	MSW 287 RAC					MST 467 RAC	
	800 Bonneville	908MD	01-06		MST 215						
	800 Bonneville America	T908M	01-06		MST 215						
	800 Tiger, Tiger XC	A08	11-	*	MSW 286					MST 434	
	800 Tiger, Tiger XC ABS	A08	11-	*	MSW 286					MST 444	
	800 Tiger XCA,XCR,XCX	A08	15-	*	MSW 286					MST 434	
	800 Tiger XCA,XCR,XCX,ABS	A08	15-	*	MSW 286					MST 444	
	800 Tiger XR,XRT,XRX	A08	15-	*	MSW 286					MST 434	
	800 Tiger XR,XRT,XRX,ABS	A08	15-	*	MSW 286					MST 444	
	865 America, EFI	986MK	07-		MST 215					MST 434	
	865 Bonneville	986MF	05-08		MST 215					MST 434	
	865 Bonneville, SE	986MF	09-		MST 216					MST 434	
	865 Bonnev.Newchurch,Spirit	986MF	15-							MST 434	
	865 Bonneville T100	986MF	05-08		MST 215					MST 434	
	865 Bonneville T214	986MF	15-							MST 434	
	865 Scrambler	986MG	06-		MST 215					MST 434	
	865 Thruxton	986ME	04-07							MST 434	
	865 Thruxton, ACE	986ME2	08-							MST 434	
	900 Adventurer	T309	99-01		MST 207						
	900 Legend	T309RT	99-01		MST 207						
	900 Speed Triple	T509	97-98	*	MSW 251			MSS 132-6	MST 245	RAC SL	
	900 Thunderbird, Sport	T309RT	95-04		MST 207						
	900 Tiger	T400	93-98		MST 205						
	955 Daytona	T595	97-01	*	MSW 251			MSS 132-6	MST 245	RAC SL	
	955 Daytona	595N	02-06	*	MSW 279			MSS 132-6	MST 245	RAC SL	
	955 Speed Triple	T509	99-01	*	MSW 251			MSS 132-6	MST 245	RAC SL	
	955 Speed Triple	595N	02-04	*	MSW 279			MSS 132-6	MST 245	RAC SL	
	955 Sprint RS	T695	99-05	*	MSW 251			MSS 132-6	MST 434		
	955 Sprint ST	T695	99-05	*	MSW 251			MSS 132-6	MST 434		MSS 132-4
	1050 Speed Triple	515NJ	05-07	Nissin	* MSW 278			MSS 132-6	MST 436		
	1050 Speed Triple	515NJ	08-10	Brembo	* MSW 276			MSS 132-6	MST 436		
	1050 Speed Triple	515NV	11-	Brembo	* MSW 276			MSS 132-6	MST 434		
	1050 Speed Triple ABS	515NV	11-		* MSW 276				MST 444		
	1050 Speed Triple R	515NV	12-		* MSW 276				MST 245	RAC SL	
	1050 Speed Triple R ABS	515NV	12-15		* MSW 278				MST 444		
	1050 Speed Triple R, S		16-		* MSW 276						
	1050 Speed 94, 94R ABS		15-		* MSW 276						
	1050 Sprint GT	215ND	10-13		* MSW 276				MST 434		
	1050 Sprint GT ABS	215ND	10-13		* MSW 276				MST 444		
	1050 Sprint ST	215NA	05-10		* MSW 279			MSS 132-6	MST 434		
	1050 Sprint ST ABS	215NA	05-10		* MSW 279			MSS 132-6	MST 444		
	1050 Tiger, Tiger SE	115NG	07-		* MSW 278			MSS 132-6	MST 434		
	1050 Tiger Sport	115NG	14-		* MSW 278				MST 434		
	1050 Tiger Sport ABS	115NG	14-		* MSW 278				MST 444		
	1200 Tiger Explorer, ABS	V13VG	12-		* MSW 286				MST 462		
	1200 Tiger Expl. XC,XCA, XCX		15-		* MSW 286				MST 462		
	1200 Tiger Expl. XR,XRT,XRX		15-		* MSW 286				MST 462		
	1200 Trophy		13-		* MSW 276				MST 462		
	2300 Rocket III		04-		* MSW 279			MSS 132-6			
	2300 Rocket X ABS		15-		* MSW 279			MSS 132-6			

Vertemati											
C	500 Cross	501	01-03							MST 321	
E	500 Enduro	501	01-03							MST 321	

Villa											
AX	50		93-		MST 250						
GZ	50		93-		MST 250						

* 2 Scheiben erforderlich - 2 discs required
 Bremsscheiben Schraubensatz - bolt set for brake discs
 linke Seite - left side
 rechte Seite - right side



Voxan										
1000 Roadster	V2	01-		*	MSW 211	RAC			MST 247	RAC
1000 Cafe racer	V2	00-		*	MSW 211	RAC			MST 247	RAC
1000 Scrambler	SC	03-		*	MSW 211	RAC			MST 247	RAC
1000 Street Scrambler	SS	03-		*	MSW 211	RAC			MST 247	RAC
1000 Black Magic	BM	04-		*	MSW 211	RAC			MST 247	RAC

Yamaha										
BW's	50		99-						MST 257	
EW	50 Slider	SA09	00-06						MST 236	RAC
CS	50 Jog R/ Jog RR	SA22	01-						MST 236	RAC
CW	50 Spy	4VA	95-99						MST 257	
CW	50 Bump	4VA	97-99						MST 257	
CW	50 NG BWs	4VA	95-98						MST 257	
CW	50 NG BWs	SA05	99-						MST 243	RAC
CW	50 Booster Spirit	SA05	99-						MST 257	
CRZ	50	3WN	92-95						MST 250	
CV	50 Jog	3WG	91-						MST 250	
CV	50 Jog	SA22	02-						MST 250	
NS	50 R Aerox	SA42	13-						MST 243	RAC
NS	50 R Aerox Naked	SA42	13-						MST 243	RAC
TZR	50	RA03	97-00						MST 233	
YA	50 Axis	3UG	94-96						MST 250	
YE	50 Zest	4FW	93-95						MST 250	
YM	50 Fizz	4RC	94-						MST 250	
YM	50 Breeze	4RC	94-98						MST 250	
YN	50 Neo's	5AD	97-01						MST 236	RAC
YN	50 Neo's	SA15	02-03						MST 236	RAC
YN	50 Neo's	SA21	04-06						MST 236	RAC
YN	50 Neo's 2T	SA34	07-						MST 236	RAC
YN	50 Neo's 4T	SA40	07-						MST 236	RAC
YQ	50 Aerox	5BR	97-01					MST 243	RAC	
YQ	50 Aerox	SA14	02-12					MST 243	RAC	
YQ	50 R Aerox	SA14	02-12					MST 243	RAC	
YZ	80	4GT/4LB	93-97			MSW104B0		MST 348	EC	MSW104B0
YZ	80	CB01	98-01			MSW104B0		MST 348	EC	MSW104B0
YZ	80 LW	CB02	98-01	16"		MSW104B0		MST 348	EC	MSW104B0
YZ	85 LW	CB05	02-03	16"		MSW104B0		MST 348	EC	MSW104B0
YZ	85 SW	CB04	02-03	14"		MSW104B0		MST 348	EC	MSW104B0
YZ	85 LW	CB08/10C	04-	19/16"		MSW104B0		MST 348	EC	MSW104B0
YZ	85 SW	CB07/09C	04-	17/14"		MSW104B0		MST 348	EC	MSW104B0
YN	100 Neos	SA15	00-03					MST 236	RAC	
YQ	100 Aerox	SB05	00-					MST 243	RAC	
DT	125 R, RH, RN	4BL	88-98					MST 355		MSW104B0
DT	125 RH, RN	DE03	99-03					MST 355		MSW104B0
DT	125 RE	DE06	04-06					MST 355		MSW104B0
DT	125 X	DE06	04-06					MSW 224		MSW104B0
HW	125 Xenter	SE59	12-					MSW 269		
SR	125	10F	95-03					MST 248		
TDR	125 Japan		89-					MST 234		MSW104B0
TDR	125 Italy	4GW	89-					MSW 211	RAC	MSW104B0
TZ	125	4JT	94-97					MSW 221	RAC	
VP	125 X-City	SE43	08-							MST 382
WR	125		90-92					MST 355		MSW104B0
WR	125		93-97					MST 316		MSW104B0
WR	125		98-00					MST 316		
WR	125		01					MST 311	RAC	EC
WR	125		02-07					MST 311	RAC	EC
WR	125 X	DE07	09-					MSW 224	RAC	
XQ	125 Maxster	SE05	01-03					MST 370		
XV	125 Virago	5AJ	97-01					MST 233		
XVS	125 Drag Star	VE01	00-04					MST 233		
XN	125 Teos	SE04	00-03					MST 259		
YP	125 D Majesty	SE02	98-					MST 259		
YP	125 D Majesty	SE06	01-09					MST 259		
YP	125 X-Max	SE32	06-					MST 423		MST 382
YP	125 X-Max	SE32	06-					MSW 269		MST 382



Yamaha														
YP	125 X-Max Business	SE54	10-					MST 423		MST 382				
YP	125 X-Max Business	SE54	10-					MSW 269		MST 382				
YP	125 X-Max ABS	SE54	10-					MST 423		MST 276				
YP	125 X-Max ABS	SE54	10-					MSW 269		MST 276				
YP	125 X-Max Iron Max ABS	SE68	16-					MST 423		MST 276				
YP	125 X-Max Iron Max ABS	SE68	16-					MSW 269		MST 276				
YP	125 X-Max Iron Max	SE68	16-					MST 423		MST 382				
YP	125 X-Max Iron Max	SE68	16-					MSW 269		MST 382				
YBR	125 ED	RE03	05					MST 268 RAC						
YBR	125 ED	RE04	06					MST 268 RAC						
YBR	125 ED	RE05	07-					MST 268 RAC						
YBR	125	RE10	09-					MST 268 RAC						
YZ	125	1LX	86							MST 346	MSW104B0			
YZ	125	2HG	87							MST 346	MSW104B0			
YZ	125	2VN	88					MST 355		MST 346	MSW104B0			
YZ	125	3JD	89					MST 355		MST 346	MSW104B0			
YZ	125	3SR	90-91							MST 346	MSW104B0			
YZ	125	4DB	92					MST 316		MST 346	MSW104B0			
YZ	125	4EX	93					MST 316		MST 346	MSW104B0			
YZ	125	4JY	94					MST 316		MST 346	MSW104B0			
YZ	125	4PE	95					MST 316		MST 346	MSW104B0			
YZ	125	4SS	96-97					MST 316		MST 346	MSW104B0			
YZ	125	4XM	98-99					MST 316		MST 347				
YZ	125	CE05	00					MST 316		MST 347				
YZ	125	CE08	01					MST 311	RAC	EC	MSW104B0			
YZ	125	CE09/10/13/15/16C	02-					MST 311	RAC	EC	MSW104B0			
YZF-R	125	RE06	08-13					MST 383		MST 389				
YZF-R	125	RE11	14-					MST 212 RAC		MST 213 RAC				
XQ	150 Maxster	SG06	01-03					MST 370		MST 259				
YP	150 Majesty	SG08	98-					MST 259						
YP	180 Majesty	SG12	03-					MST 259						
WR	200	4BF	98-00					MST 316		MST 347				
YFS	200 Blaster	YFS200	88-05							MST 407				
YFS	200 Blaster	YFS200	06-					MST 405		MST 407				
TDR	250	3CK	89-90					MSW 211	RAC					
TT	250 R	4MR	93-03							MST 346	MSW104B0			
TZ	250	4TW	97					MSW 221	RAC					
VP	250 X-City	SG19	08-					MST 457		MST 382				
WR	250	3RB	90-91	US market						MST 346	MSW104B0			
WR	250	4DC	92-93	US market				MST 316		MST 346	MSW104B0			
WR	250	4JW	94-97					MST 316		MST 346	MSW104B0			
WR	250	4SR	98-00					MST 316		MST 347				
WR	250	CG	01					MST 311	RAC	EC	MST 347			
WR	250	CG	02-					MST 311	RAC	EC	MST 350	RAC	EC	
WR	250 X	DG20	08-					MSW 224	RAC		MST 388 RAC			
WR	250 F	CG	01					MST 311	RAC	EC	MSW104B0	MST 347		
WR	250 F	CG	02-					MST 311	RAC	EC	MSW104B0	MST 350	RAC	EC
XV	250 Virago	3 LW	95-00					MST 233						
XVS	250 Dragstar	VG03	01-04					MST 233						
YBR	250	RG02	07-11					MST 234						
YFM	250 X	YFM250	01-04					MST 405						
YFM	250 Bruin	YFM250	05-					MST 405						
YFM	250 Big Bear	YFM250	07-					MST 405						
YFM	250 Raptor	YFM250	08-					MST 405						
YP	250 Majesty	4UC	96-					MST 247						
YP	250	SG02	96-98					MST 247						
YP	250 Majesty de Luxe	SG04	98-					MST 247						
YP	250 Skyliner, ABS	5GM	00-					MST 247						
YP	250 R X-Max	SG16	05-09					MSW 269				MST 382		
YP	250 R X-Max	SG16	05-09	rigid version				MST 423				MST 382		
YP	250 R X-Max, Sport	SG22	10-					MSW 269				MST 382		
YP	250 R X-Max, Sport	SG22	10-	rigid version				MST 423				MST 382		
YP	250 RA X-Max ABS	SG22	10-					MSW 269				MST 276		

* 2 Scheiben erforderlich - 2 discs required
 Bremsscheiben Schraubensatz - bolt set for brake discs
 linke Seite - left side
 rechte Seite - right side

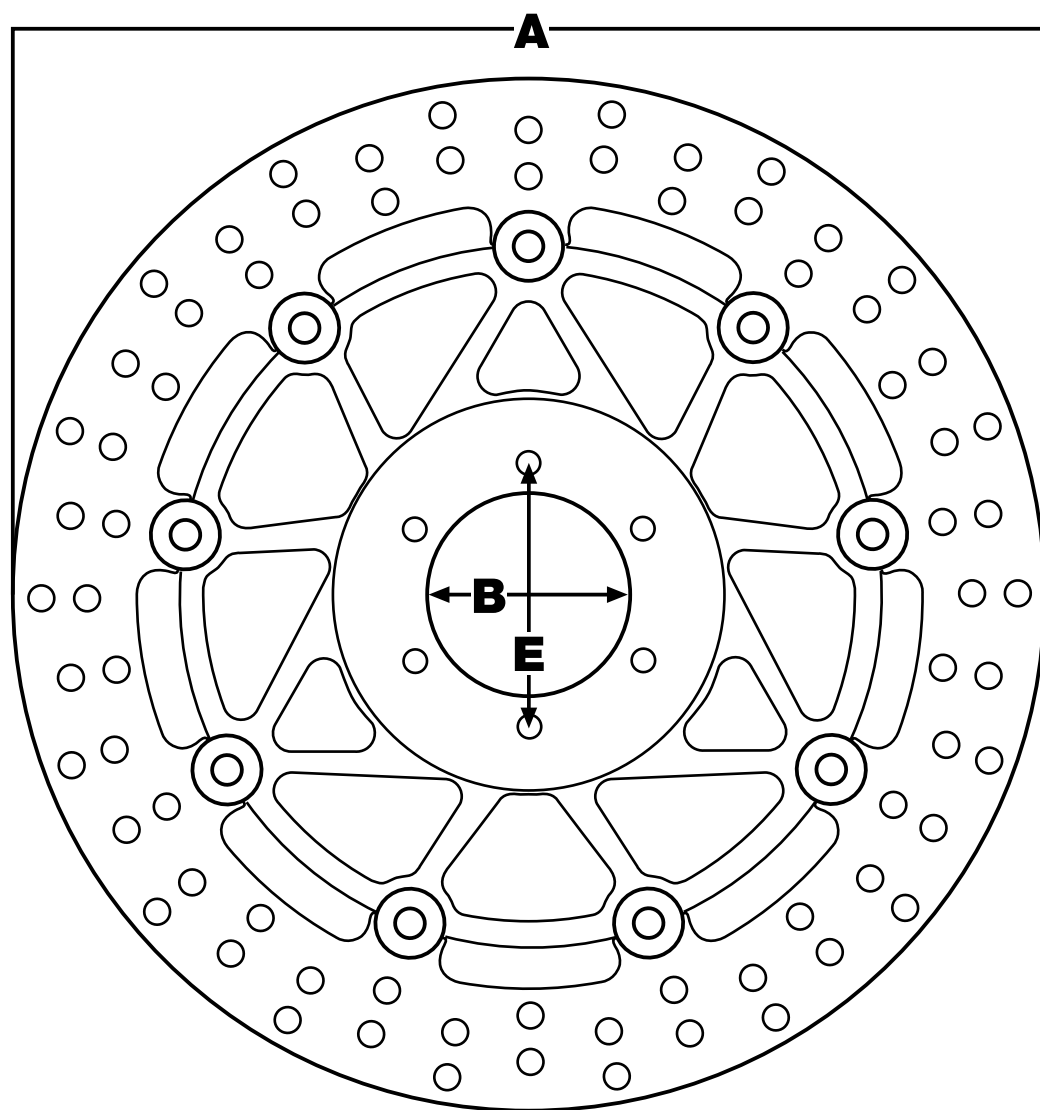
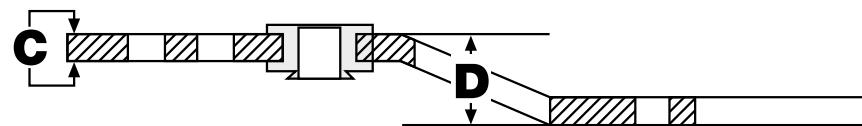


Yamaha										
XT	660 X Ténéré	DM01	08-		MSW 224	RAC		MST 247	RAC	
XT	660 Z, Ténéré	DM02/04	08-	*	MSW 224	RAC		MST 247	RAC	
XTZ	660 Z, Ténéré	3YF/4MD	91-99		MST 234			MST 349		
YFM	660 Raptor	AM01	01-05		MST 405			MST 407		
MT-07	700	RM04	14	*	MSW 202 RAC			MST 277 RAC		
MT-07	700 Moto Cage, ABS	RM04	15-	*	MSW 202 RAC			MST 277 RAC		
MT-07	700	RM14/16	16-	*	MSW 202 RAC			MST 277 RAC		
XSR	700	RM11/RM12	15-	*	MSW 202 RAC			MST 277 RAC		
YFM	700 Raptor	AM07	06-		MST 405			MST 410		
YFM	700 Grizzly	YFM700	07-		MST 416			MST 417		
FZ	750 Genesis	1FN	85	*	MST 248	RAC		MST 248	RAC	
FZ	750 Genesis	2KK	86-88	*	MST 248	RAC		MST 248	RAC	
FZ	750 Genesis	3KT/2KK	89-92	*	MSW 221	RAC		MST 248	RAC	
FZX	750 Fazer	2JE	87-90	*	MST 248			MST 248	RAC	
XTZ	750 H, N	3LD/3WN	89-99	*	MST 369			MST 369		
XV	750 Virago	4FY	-93		MST 248	RAC	MSS 121-6			
XV	750 Virago	4PW	94-97		MST 233		MSS 121-6			
YZF	750 R, SP	4HN/4HT	93-97	*	MSW 222			MST 247	RAC	
YZF	750 R 7	RM01	99-	*	MSW 262 RAC			MST 247	RAC	
FZ8	800 S, SA Fazer	RN25	10-	*	MSW 242	RAC		MST 423		
FZ8	800 N, NA	RN25	10-	*	MSW 242	RAC		MST 423		
TDM	850	3VD/4TX	91-01	*	MSW 221	RAC		MST 247	RAC	
TRX	850	4UN	96-00	*	MSW 221	RAC		MST 247	RAC	
MT-09	900 , A, TRA	RN29	14-	*	MSW 246	RAC		MST 277 RAC		
MT-09	900 A, TRA	RN43	17-	*	MSW 246	RAC		MST 277 RAC		
TDM	900	RN08	02-03	*	MSW 224	RAC		MST 247	RAC	
TDM	900 , A ABS	RN11	04-06	*	MSW 224	RAC		MST 247	RAC	
TDM	900 A ABS	RN18	07-10	*	MSW 224	RAC		MST 247	RAC	
TDM	900 A ABS	RN18	11-	*	MSW 224	RAC		MST 248	RAC	
XJ	900	31A	83-84	*	MST 248	RAC	MSS 121-6	MST 248	RAC	MSS 121-6
XJ	900 F	58L/4BB	85-94	*	MST 248	RAC	MSS 121-6	MST 248	RAC	MSS 121-6
XJ	900 S Diversion	4KM	94-	*	MST 264			MST 248	RAC	
XSR	900 ABS	RN43	16-	*	MSW 246	RAC		MST 277 RAC		
XV	950 ABS, R ABS	VN03	14-		MSW 224	RAC				
XVS	950 A Midnight Star	VN02	09-		MSW 262 RAC			MST 284 RAC		
FZR	1000 Genesis	2LA	87-88	*	MSW 211	RAC	MSS 121-6	MST 248	RAC	MSS 121-6
FZR	1000 EXUP	3LE	89-90	*	MSW 211	RAC	MSS 121-6	MST 248	RAC	MSS 121-6
FZR	1000 EXUP	3LE	91-93	*	MSW 211	RAC	MSS 121-6	MST 248	RAC	MSS 121-6
FZR	1000 EXUP	3LE	94-95	*	MSW 222			MST 248	RAC	
FZS	1000 Fazer	RN06	01-04	*	MSW 224	RAC		MST 248	RAC	
FZS	1000 Fazer	RN14	05	*	MSW 224	RAC		MST 248	RAC	
FZ1	1000 N	RN16	06-	*	MSW 247	RAC		MST 374	RAC	
FZ1	1000 NA ABS	RN16	08-	*	MSW 247	RAC		MST 374	RAC	
FZ1	1000 S Fazer	RN16	06-	*	MSW 247	RAC		MST 374	RAC	
FZ1	1000 SA Fazer ABS	RN16	09-	*	MSW 247	RAC		MST 374	RAC	
GTS	1000	4BH	93-					MST 233		
MT-10	1000	RN45	16-	*	MSW 204 RAC			MST 362	RAC	
YZF	1000 R1	RN01	98-99	*	MSW 224	RAC		MST 247	RAC	
YZF	1000 R1	RN04	00-01	*	MSW 224	RAC		MST 247	RAC	
YZF	1000 R1	RN09	02-03	*	MSW 224	RAC		MST 363		
YZF	1000 R1	RN12	04-06	*	MSW 247	RAC		MST 362	RAC	SL
YZF	1000 R1	RN19	07-08	*	MSW 242	RAC		MST 362	RAC	SL
YZF	1000 R1	RN19	07-08	*	MSW 242 SP	RAC-SP		MST 362	RAC	SL
YZF	1000 R1	RN22	09-11	*	MSW 242	RAC		MST 362	RAC	SL
YZF	1000 R1	RN22	09-11	*	MSW 242 SP	RAC-SP		MST 362	RAC	SL
YZF	1000 R1, TCS	RN22	12-14	*	MSW 209 RAC			MST 362	RAC	SL
YZF	1000 R1 ABS	RN32	15-	*	MSW 204 RAC			MST 362	RAC	SL
YZF	1000 R1M ABS	RN32	15-	*	MSW 204 RAC			MST 362	RAC	SL
YZF	1000 R1 ABS, R1M ABS	RN32	15-	*	MSW 204 SP	RAC-SP		MST 362	RAC	SL
YZF	1000 Thunderace	4VD	96-02	*	MSW 224	RAC		MST 247	RAC	
BT	1100 Bulldog	RP05	02-06	*	MSW 224	RAC		MST 248	RAC	
FJ	1100	47E	84-85	*	MST 233		MSS 121-6	MST 233		MSS 121-6
XV	1100 Virago	3LP	89-93	*	MST 248	RAC	MSS 121-6			
XV	1100 Virago	3LP	94-99	*	MST 233		MSS 121-6			
XVS	1100 Drag Star	VP05	99-04	*	MSW 235			MST 233		
XVS	1100 Drag Star	VP05	99-04	*	MSW 224 RAC			MST 233		



Yamaha										
XVS	1100 Drag Star classic	VP05	00-	*	MSW 235			MST 233		
XVS	1100 Drag Star classic	VP05	00-	*	MSW 224 RAC			MST 233		
XVS	1100 Drag Star classic	VP16	03-	*	MSW 235			MST 234		
XVS	1100 Drag Star classic	VP16	03-	*	MSW 224 RAC			MST 234		
FJ	1200	1XJ	86-87					MST 233		MSS 121-6
FJ	1200	3CW	88-89	*	MSW 221	RAC	MSS 121-6	MST 233		MSS 121-6
FJ	1200	3CX/3GP	90-	*	MSW 221	RAC	MSS 121-6	MST 233		MSS 121-6
FJ	1200	3YA/3XW	91-96	*	MSW 221	RAC		MST 233		
FJ	1200 ABS	3YA	91-96					MST 233		
VMX	1200 V-max	1FK	86-92	*	MST 233		MSS 121-6	MST 233		MSS 121-6
VMX	1200 V-max	1JH	86-92	*	MST 233		MSS 121-6	MST 233		MSS 121-6
VMX	1200 V-max	1GR	85-92	*	MST 233		MSS 121-6	MST 233		MSS 121-6
VMX	1200 V-max	2LT	86-92	*	MST 233		MSS 121-6	MST 233		MSS 121-6
VMX	1200 V-max	3LR	89-	*	MST 233		MSS 121-6	MST 233		MSS 121-6
VMX	1200 V-max	3JP	89-	*	MST 233		MSS 121-6	MST 233		MSS 121-6
VMX	1200 V-max	3UF	91-	*	MST 233		MSS 121-6	MST 233		MSS 121-6
VMX	1200 V-max	2WF/2WE	93-94	*	MSW 224	RAC	MSS 121-6	MST 233		MSS 121-6
VMX	1200 V-Max	2WF/2WE	95-03	*	MSW 224	RAC		MST 233		
VMX	1200 V-Max	2EN/2LT	95-03	*	MSW 224	RAC		MST 233		
XJR	1200	4PU	96-98	*	MSW 211	RAC		MST 248		
XT	1200 Z, ZA Super Ténéré	DP01	10-	*	MSW 242	RAC		MST 432		
XVZ	1200 12 T,TD	47G	84-87	*	MSW 235		MSS 121-6			MSS 121-6
XVZ	1200 12 T,TD	47G	84-87	*	MSW 224	RAC	MSS 121-6			MSS 121-6
XVZ	1200 Venture Royal	47G	84-90	*	MST 233			MST 233		
FJR	1300	RP04	01-02	*	MSW 224	RAC		MST 233		
FJR	1300 , ABS	RP08	03-05	*	MSW 262 RAC			MST 233		
FJR	1300 , ABS	RP11	03-05	*	MSW 262 RAC			MST 233		
FJR	1300 A, AS	RP13	06-12	*	MSW 262 RAC			MST 233		
FJR	1301 A, AE, AS	RP23	13-15	*	MSW 262 RAC			MST 233		
FJR	1302 A, AS	RP28	16-	*	MSW 262 RAC			MST 233		
XJR	1300	5E1A	99-01	Italy	*	MSW 211	RAC			
XJR	1300	RP02	99-01	*	MSW 224	RAC		MST 248	RAC	
XJR	1300	RP06	02-03	*	MSW 224	RAC		MST 248	RAC	
XJR	1300	RP10	04-06	*	MSW 224	RAC		MST 248	RAC	
XJR	1300	RP19	07-	*	MSW 224	RAC		MST 248	RAC	
XVS	1300 Custom	VP36	14-	*	MSW 247	RAC		MST 284 RAC		
XVS	1300 A Midnight Star	VP2	07-	*	MSW 224	RAC		MST 284 RAC		
XVZ	1300 Venture Royal	3JS	88-93	*	MST 233		MSS 121-6			MSS 121-6
XVZ	1300 Royal Star	4YP	96-00	*	MSW 235			MST 249		
XVZ	1300 Royal Star	4YP	96-00	*	MSW 224 RAC			MST 249		
XVZ	1300 A	4YP	97-99	*	MST 233					
XVZ	1300 13 TF Wild Star	VP09	99-	*	MSW 235			MST 249		
XVZ	1300 13 TF Wild Star	VP09	99-	*	MSW 224 RAC			MST 249		
XVZ	1600 Wild Star	VP08	99-04	*	MSW 235					
XVZ	1600 Wild Star	VP08	99-04	*	MSW 224 RAC					
MT-01	1670	RP12	05-06	*	MSW 262 RAC			MST 248	RAC	
MT-01	1670	RP18	07-09	*	MSW 273 RAC			MST 248	RAC	
XV-Y	1700 V-max ABS	RP21	09-	*	MSW 247	RAC		MST 433 RAC		
XV	1700 Road Star Warrior	VP14	03-	*	MSW 224	RAC		MST 233		
XV	1900 A Midnight Star	VP23	06-12	*	MSW 224	RAC				

* 2 Scheiben erforderlich - 2 discs required
 Bremsscheiben Schraubensatz - bolt set for brake discs
 linke Seite - left side
 rechte Seite - right side



MST201	A	B	C	D	E
	256	144	4		166

MST202	A	B	C	D	E
	276	144	5		166

MST203	A	B	C	D	E
	296	144	5		166

MST204	A	B	C	D	E
	276	144	4		166

MST205	A	B	C	D	E
	276	144	5		166

MST206	A	B	C	D	E
	296	144	5		166

MST206RAC	A	B	C	D	E
	296	144	5		166

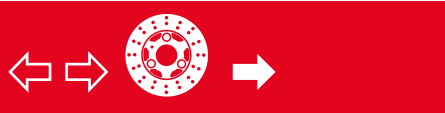
MST207	A	B	C	D	E
	318	144	5		166

MST208RAC	A	B	C	D	E
	250	120.8	5		141

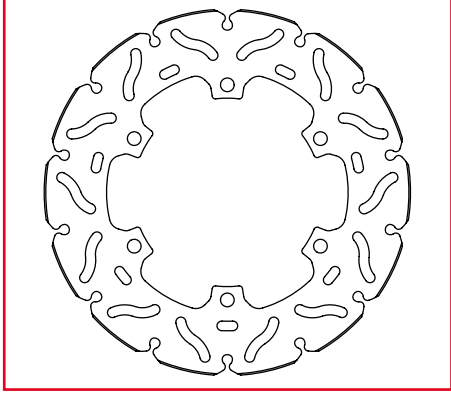
MST210	A	B	C	D	E
	300	130	5		150

MST211EC	A	B	C	D	E
	270	118.3	3		134

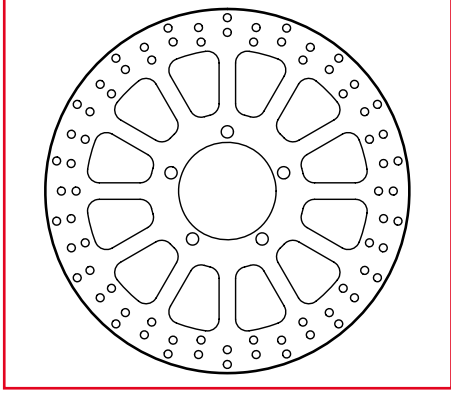
MST212RAC	A	B	C	D	E
	292	165.3	4.5		180



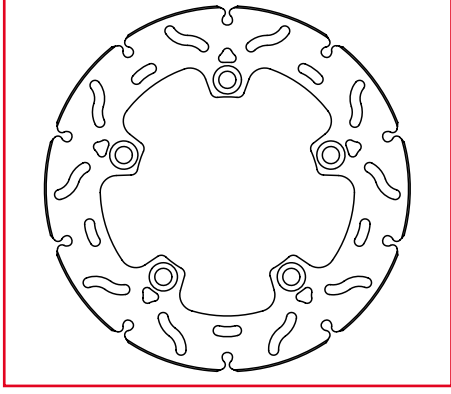
MST213RAC	A	B	C	D	E
	230	118.3	4		135



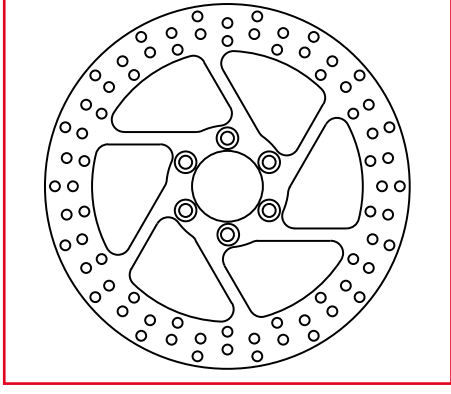
MST216	A	B	C	D	E
	310	82.8	5.4		100.5



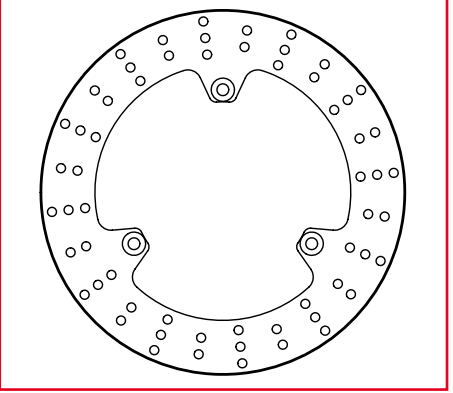
MST219RAC	A	B	C	D	E
	220	110.5	5		131



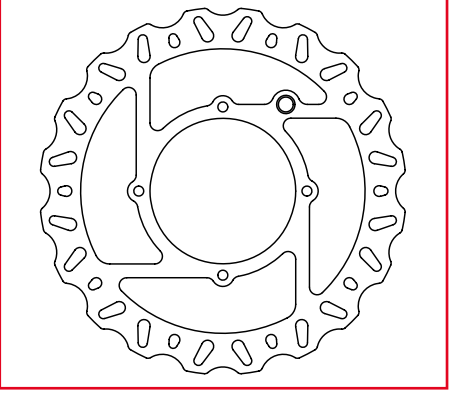
MST231	A	B	C	D	E
	295	57	5		78



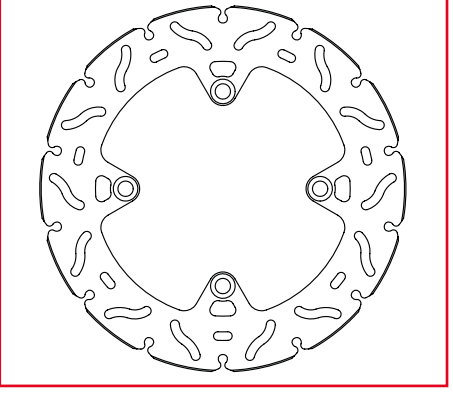
MST214	A	B	C	D	E
	267	132.3	5		150



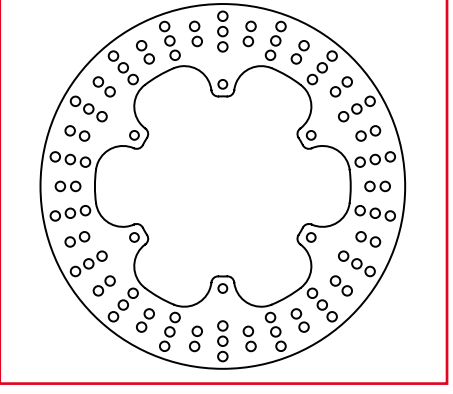
MST217EC	A	B	C	D	E
	240	95.3	4		110



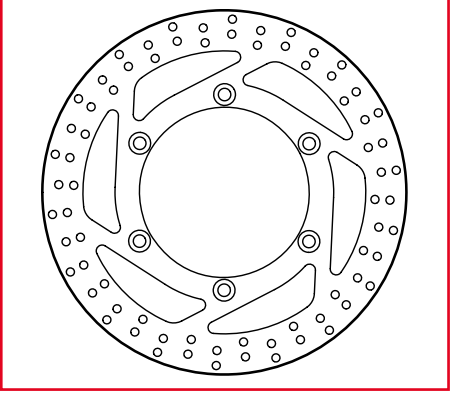
MST229RAC	A	B	C	D	E
	256	116.3	6		136



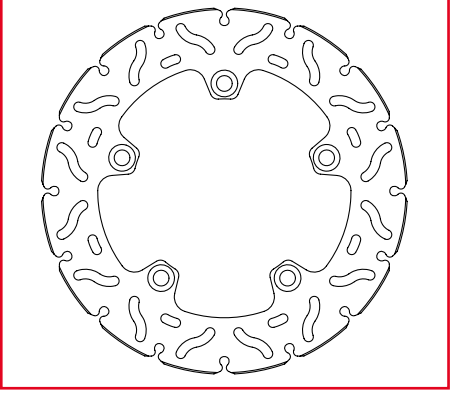
MST232	A	B	C	D	E
	267	132	4		150



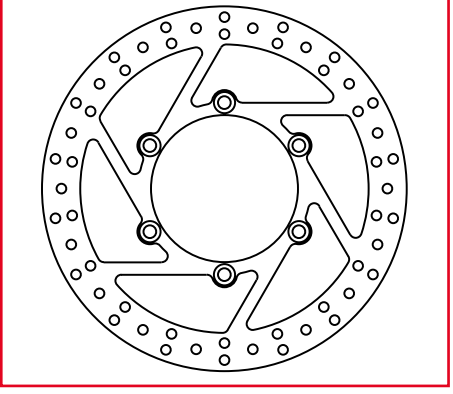
MST215	A	B	C	D	E
	310	144.3	5.3		166



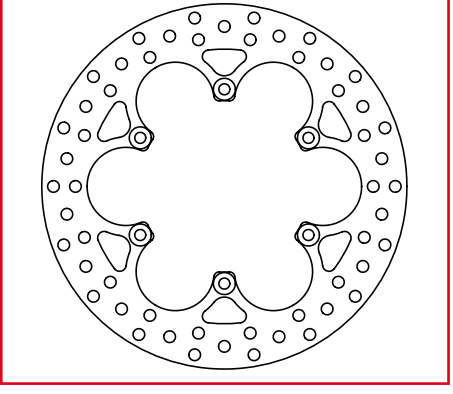
MST218RAC	A	B	C	D	E
	240	120.8	5		141



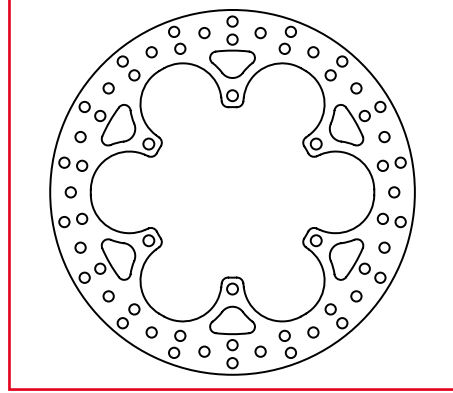
MST230	A	B	C	D	E
	300	121	4		142



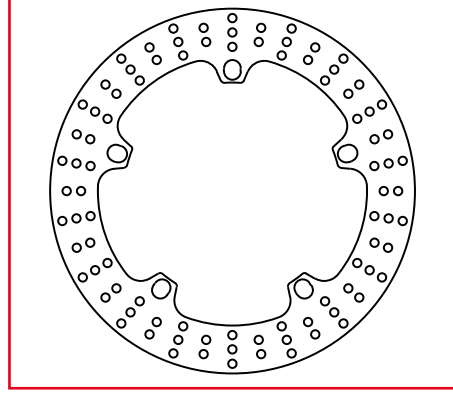
MST233	A	B	C	D	E
	282	132	5		150



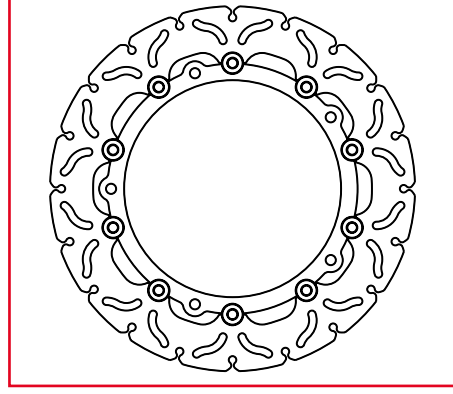
MST234	A	B	C	D	E
	282	132	5		150



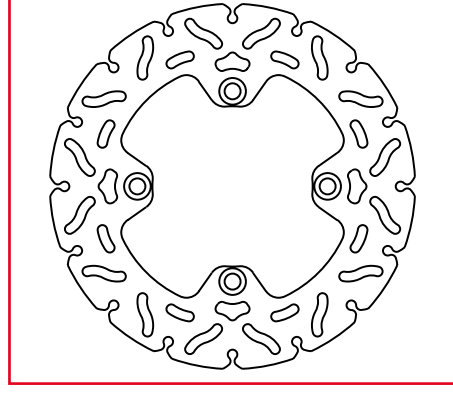
MST238	A	B	C	D	E
	305	181	4.5		202.5



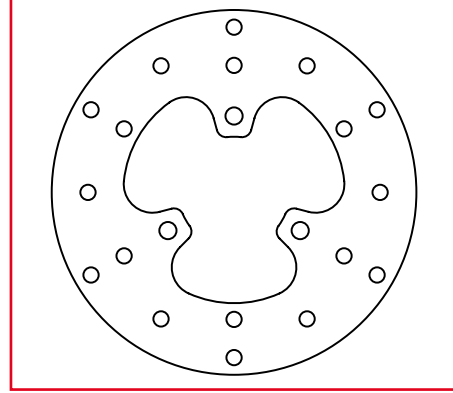
MST239FS	A	B	C	D	E
	305	181	5		202.5



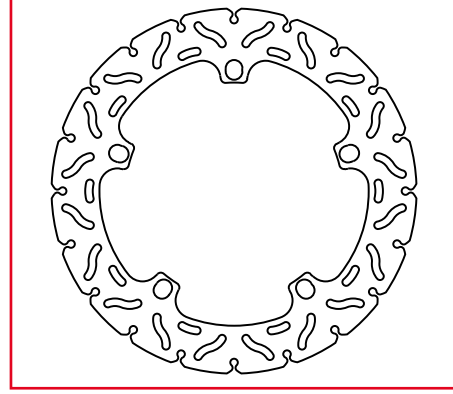
MST240RAC	A	B	C	D	E
	240	105	5		125



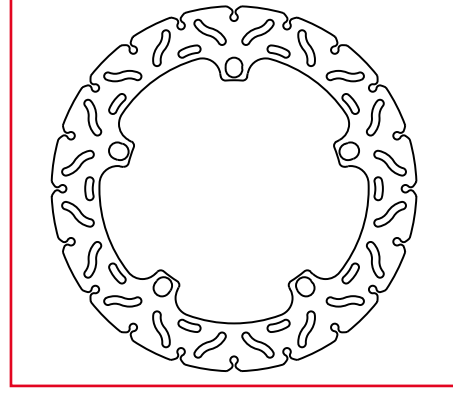
MST236	A	B	C	D	E
	190	58	4		80



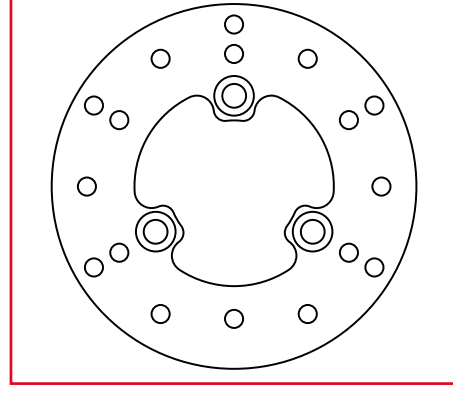
MST238RAC	A	B	C	D	E
	305	181	4.5		202.5



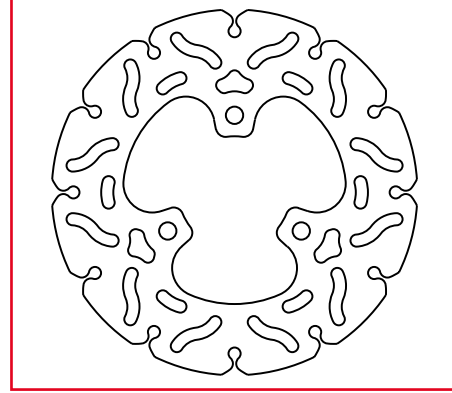
MST239RAC	A	B	C	D	E
	305	181	5		202.5



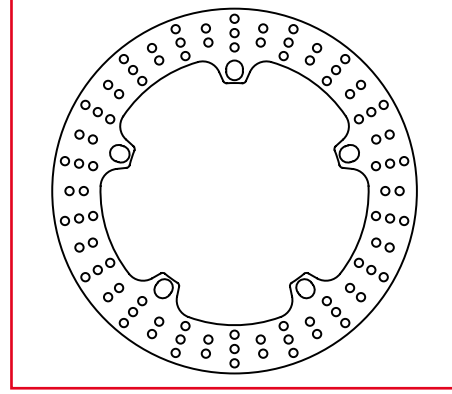
MST241	A	B	C	D	E
	160	58	3		80



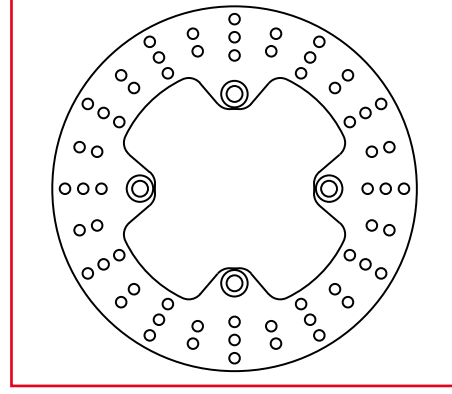
MST236RAC	A	B	C	D	E
	190	58	4		80



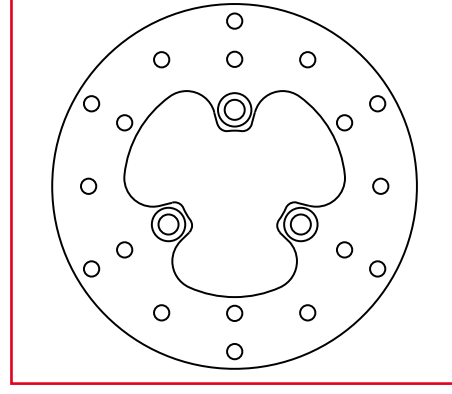
MST239	A	B	C	D	E
	305	181	5		202.5

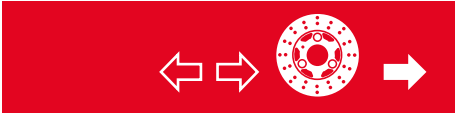


MST240	A	B	C	D	E
	240	105	5		125

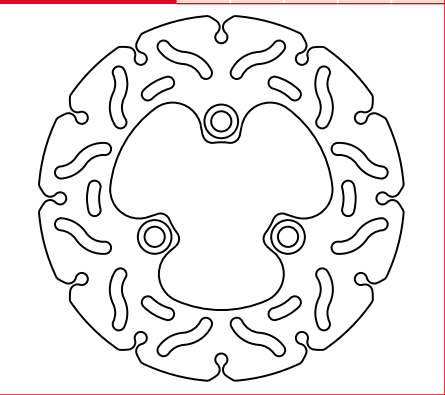


MST243	A	B	C	D	E
	190	58	4		80

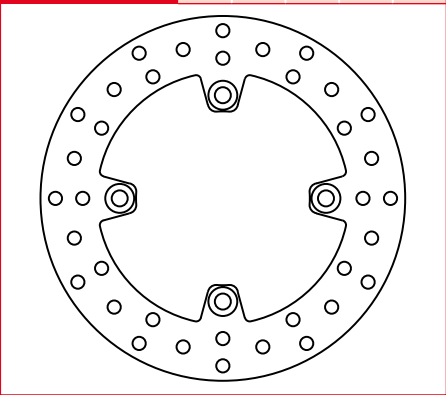




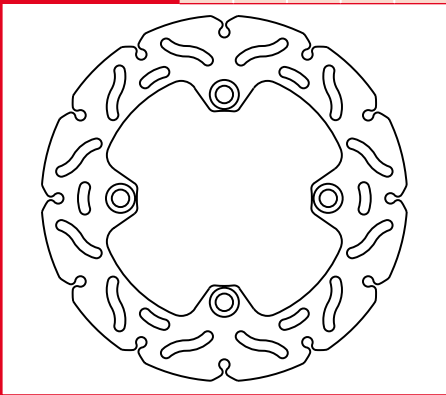
MST243RAC	A	B	C	D	E
	190	58	4		80



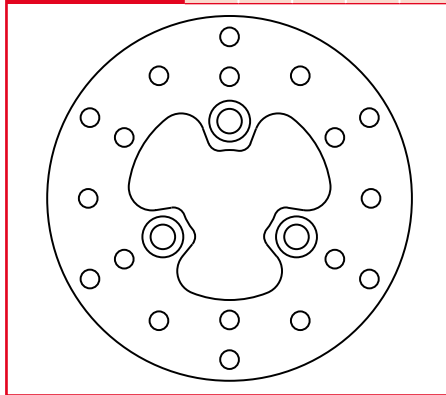
MST245	A	B	C	D	E
	220	105	5		125



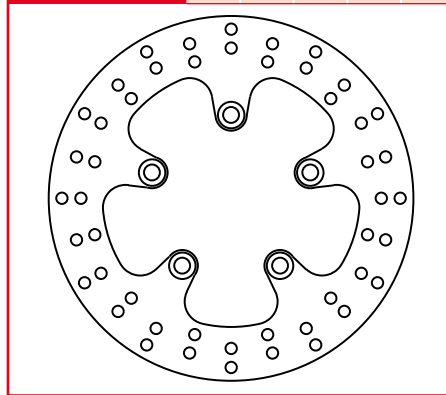
MST245RAC	A	B	C	D	E
	220	105	5		125



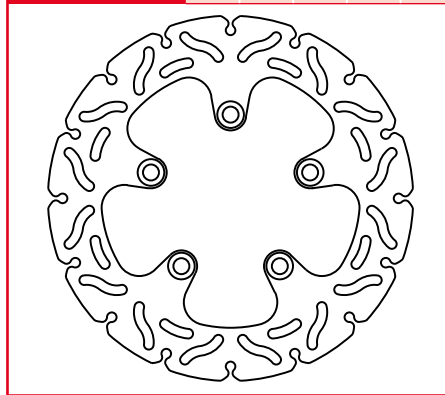
MST250	A	B	C	D	E
	155	41	3		66



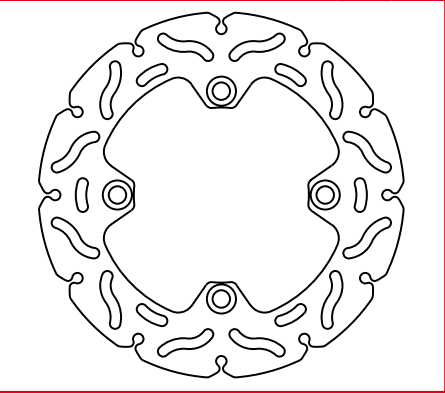
MST251	A	B	C	D	E
	240	89	4		110



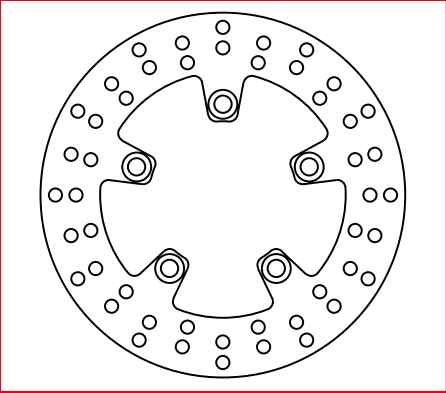
MST251RAC	A	B	C	D	E
	240	89	4		110



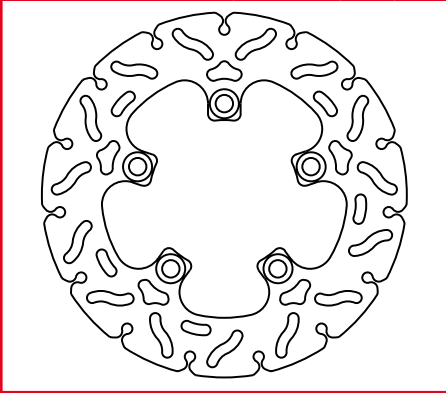
MST245SL	A	B	C	D	E
	220	105	4		125



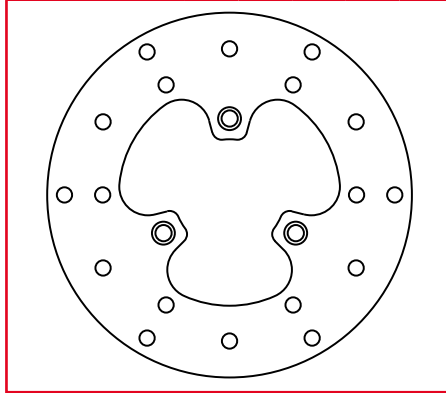
MST246	A	B	C	D	E
	220	90	5		110



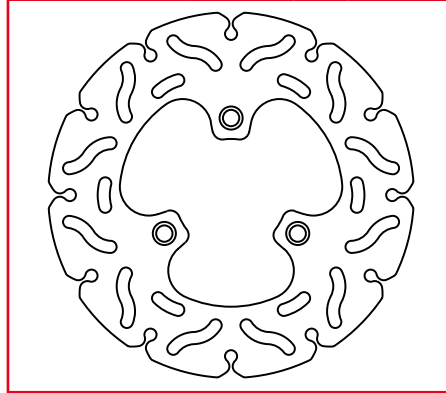
MST246RAC	A	B	C	D	E
	220	89	5		110



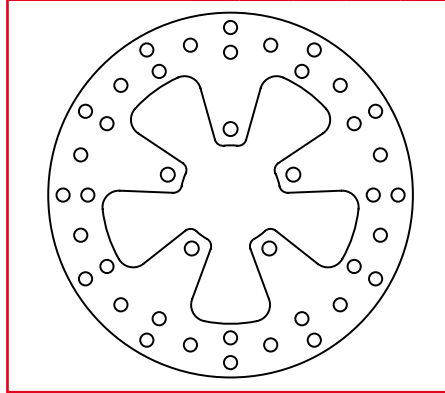
MST252	A	B	C	D	E
	190	58	4		80



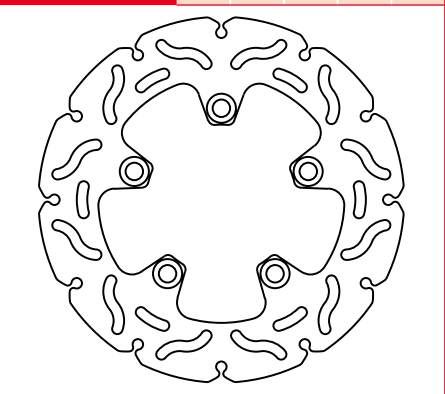
MST252RAC	A	B	C	D	E
	190	58	4		80



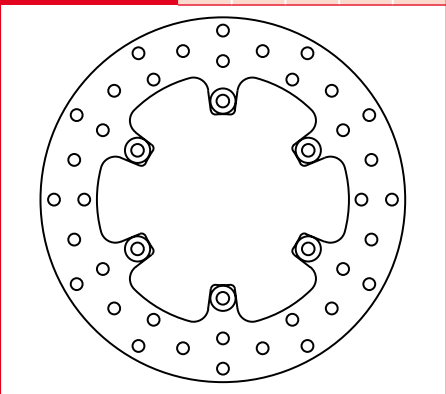
MST253	A	B	C	D	E
	220	60	4		80



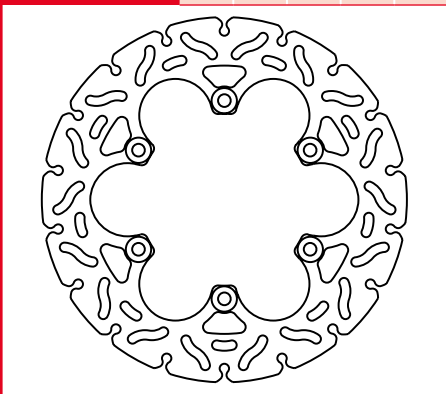
MST246SL	A	B	C	D	E
	220	89	4		110



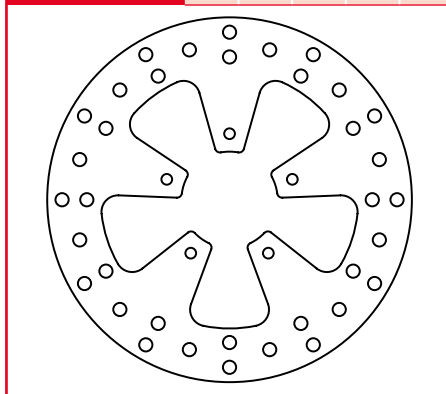
MST247	A	B	C	D	E
	245	115	5		133



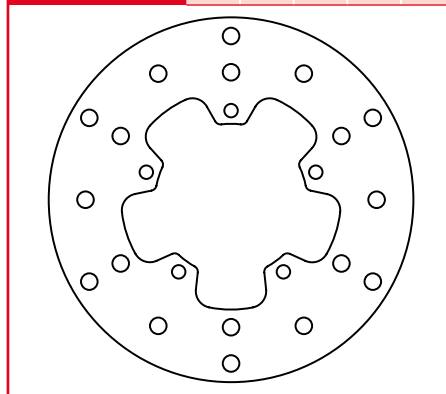
MST247RAC	A	B	C	D	E
	245	115	5		133



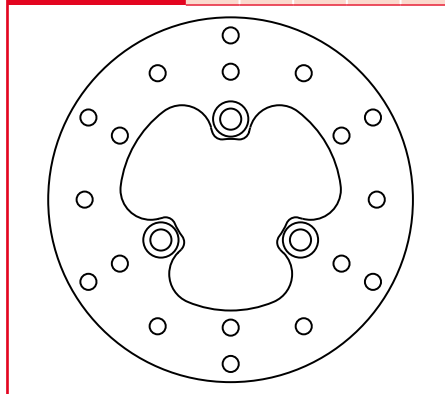
MST254	A	B	C	D	E
	220	58	3		80



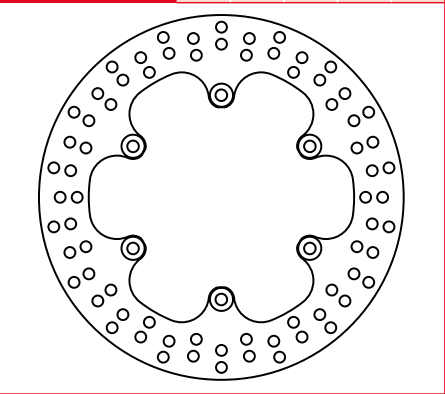
MST255	A	B	C	D	E
	175	73	4		86



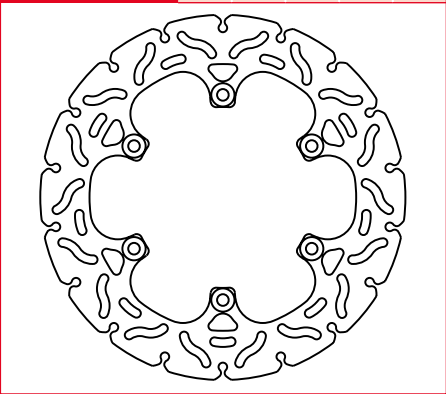
MST256	A	B	C	D	E
	180	60	4		80



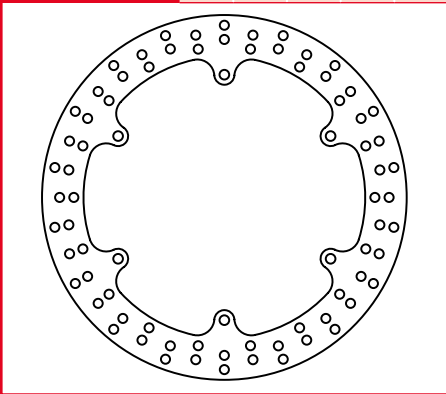
MST248	A	B	C	D	E
	267	132	5		150



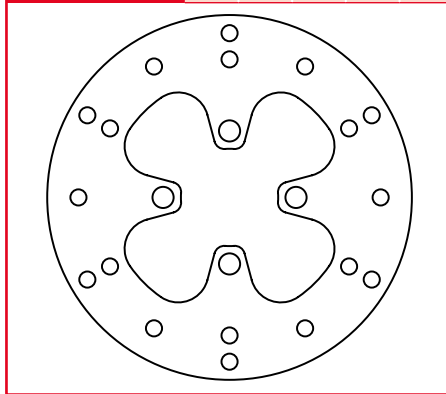
MST248RAC	A	B	C	D	E
	267	132	5		150



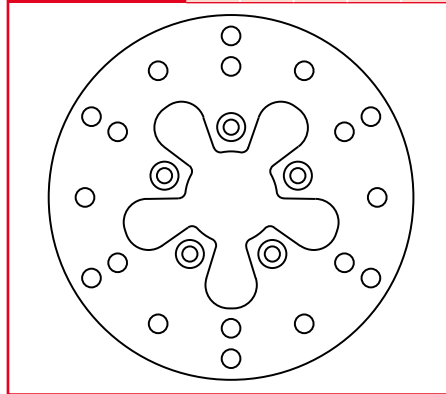
MST249	A	B	C	D	E
	320	198	5		216



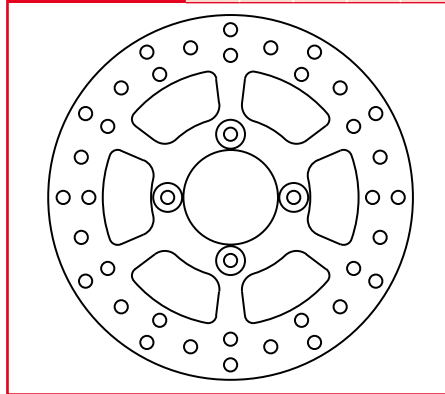
MST257	A	B	C	D	E
	180	48	3		66



MST258	A	B	C	D	E
	155	39	3		60

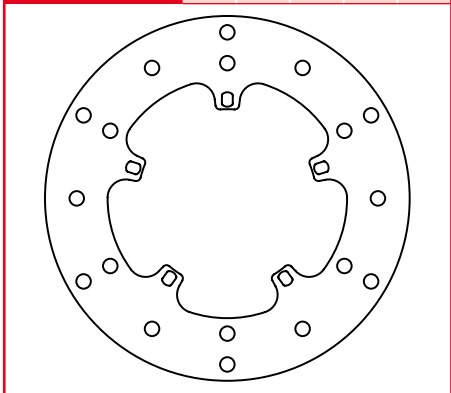


MST259	A	B	C	D	E
	220	54	4		76.5

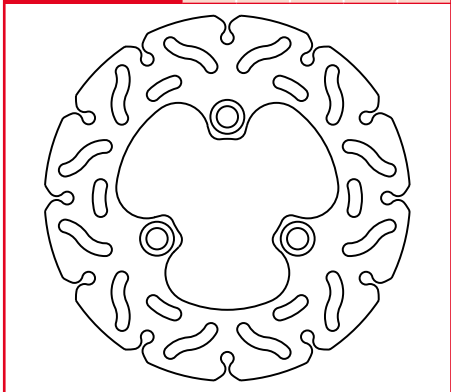




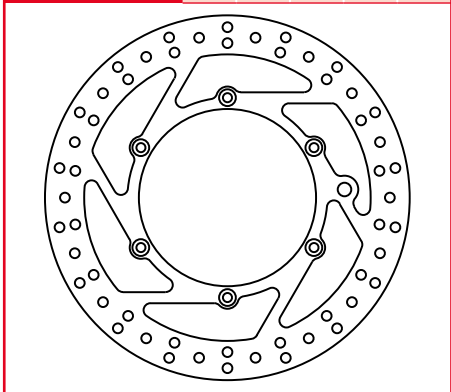
MST260	A	B	C	D	E
	200	98	4		109



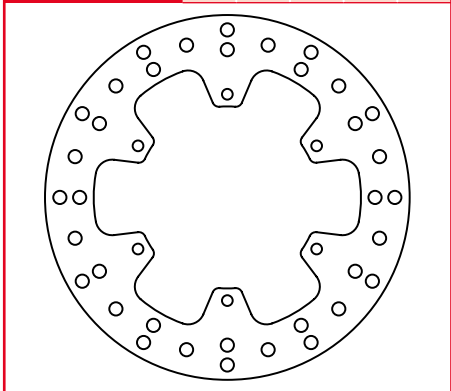
MST261RAC	A	B	C	D	E
	180	58	3		80



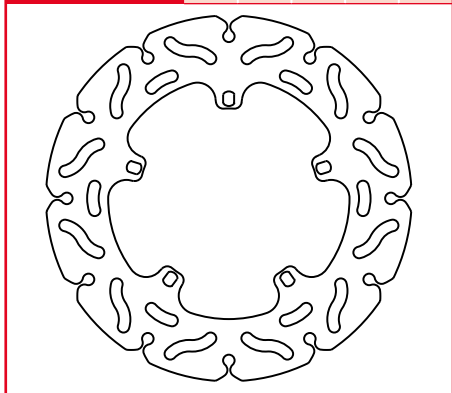
MST265	A	B	C	D	E
	260	126.5	3		143



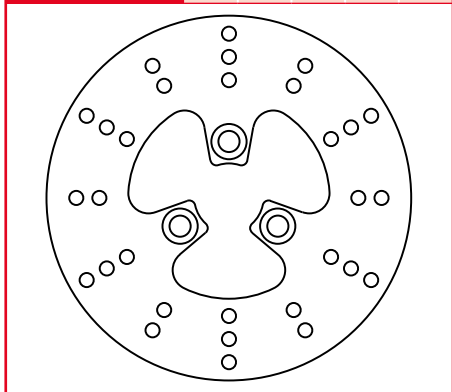
MST266	A	B	C	D	E
	220	110	4		125



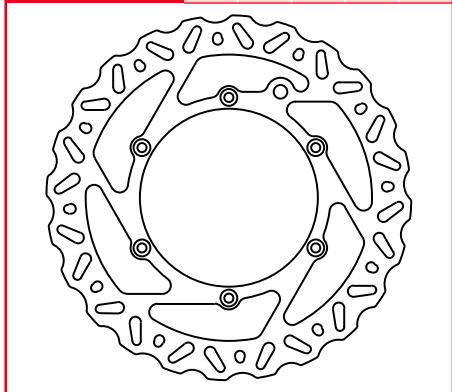
MST260RAC	A	B	C	D	E
	200	98	4		109



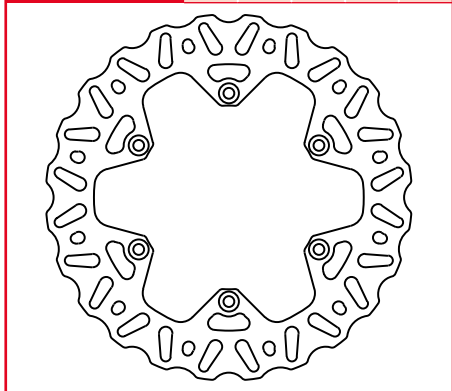
MST263	A	B	C	D	E
	180	34	4		56



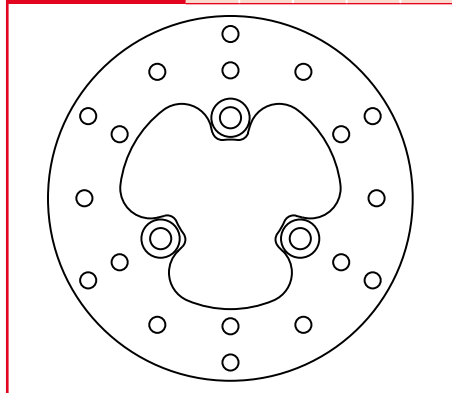
MST265EC	A	B	C	D	E
	260	126.5	3		143



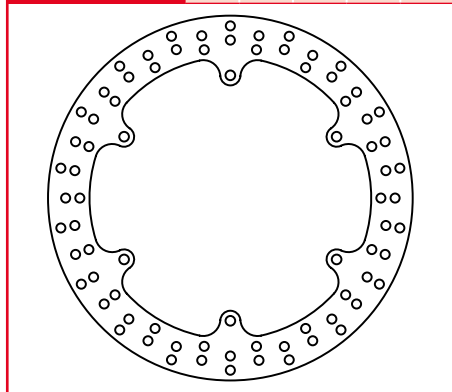
MST266EC	A	B	C	D	E
	220	110	4		125



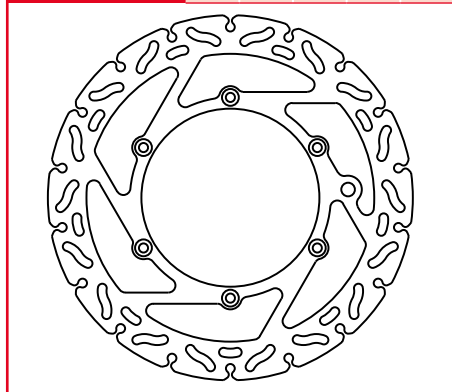
MST261	A	B	C	D	E
	180	58	3		80



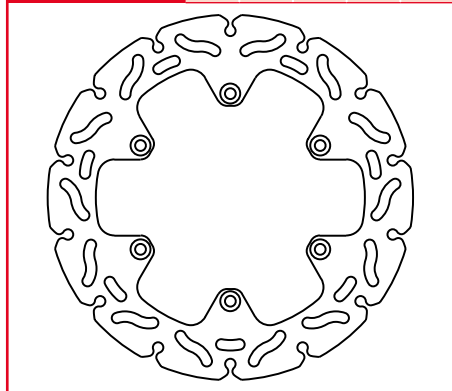
MST264	A	B	C	D	E
	320	198	4		216



MST265RAC	A	B	C	D	E
	260	126.5	3		143



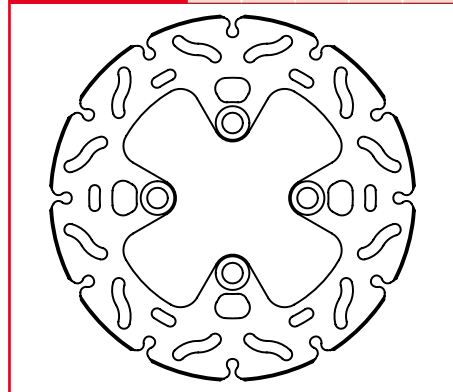
MST266RAC	A	B	C	D	E
	220	110	4		125



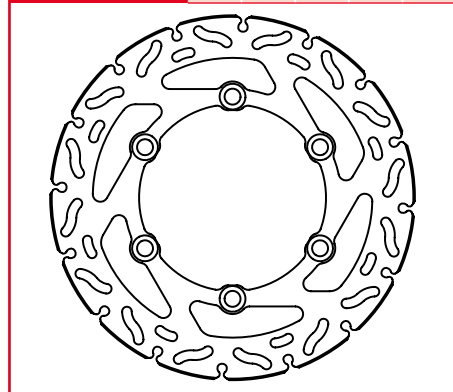
MST267RAC	A	B	C	D	E
	290	130.3	4.5		150



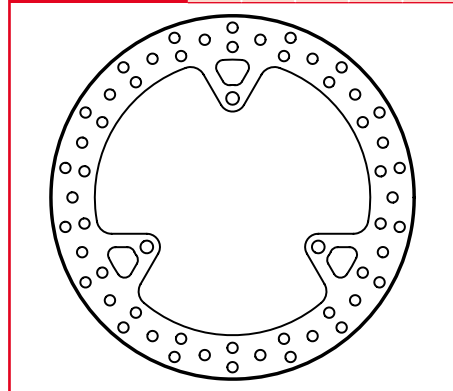
MST270RAC	A	B	C	D	E
	190	58.8	4		78



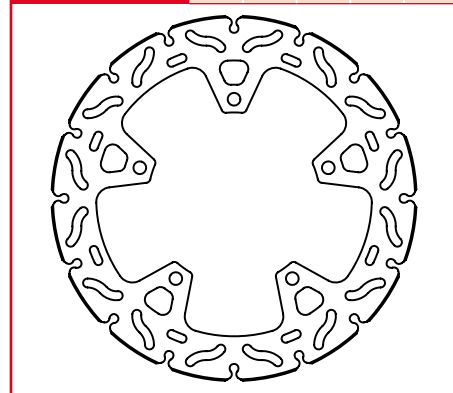
MST273RAC	A	B	C	D	E
	240	115.3	4		133



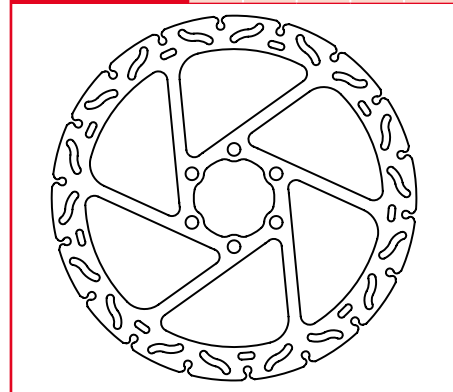
MST276	A	B	C	D	E
	245	116.3	5		136



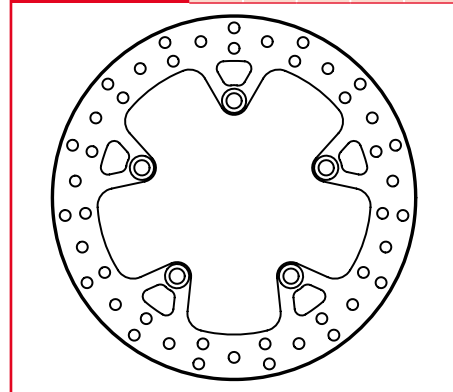
MST268RAC	A	B	C	D	E
	245	115.3	5		133



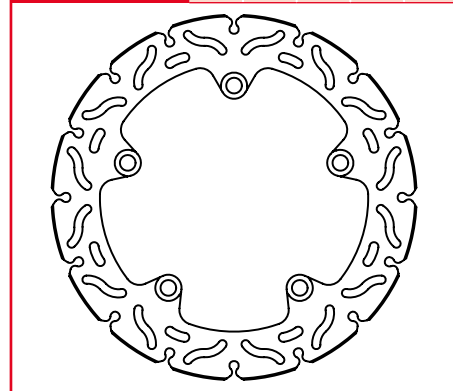
MST271RAC	A	B	C	D	E
	300	60.3	5		80



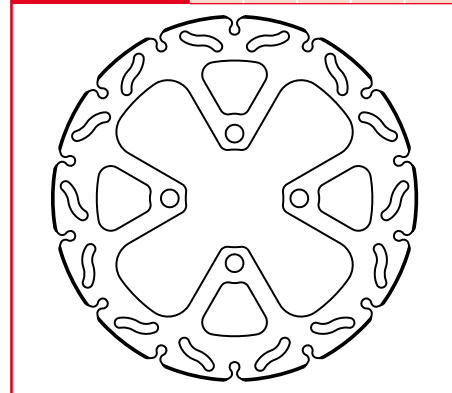
MST274	A	B	C	D	E
	256	116.3	5.9		136



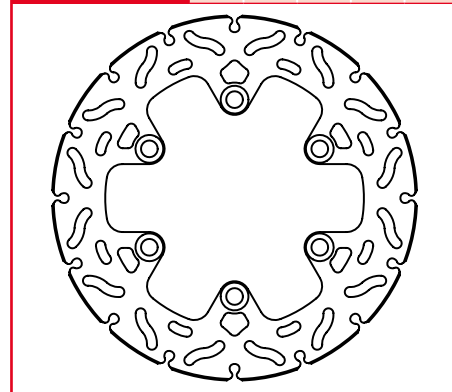
MST277RAC	A	B	C	D	E
	245	132.3	5		150



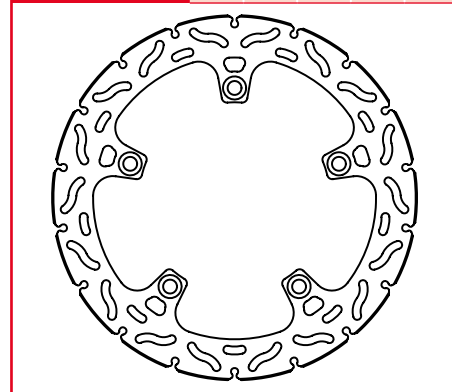
MST269RAC	A	B	C	D	E
	220	58.8	4		78



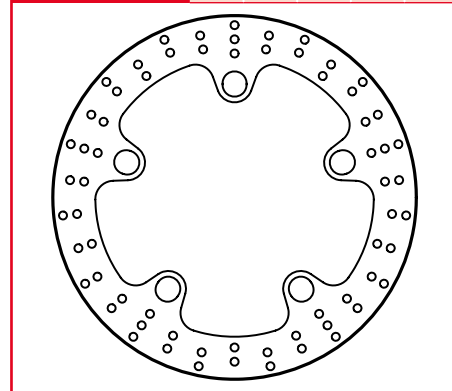
MST272RAC	A	B	C	D	E
	230	104.8	4		124



MST275RAC	A	B	C	D	E
	276	144.3	4		166



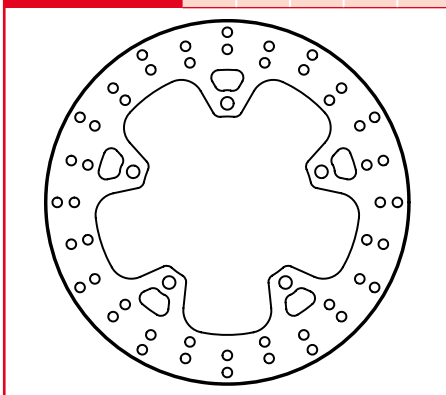
MST278	A	B	C	D	E
	296	154.3	4.5		184





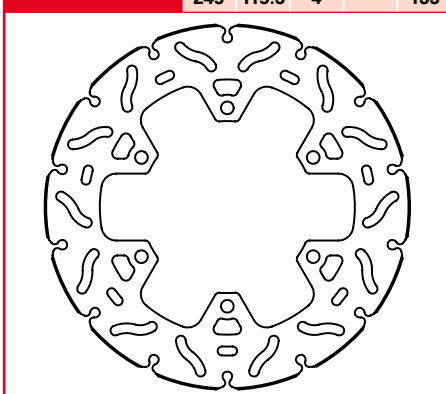
MST280

A	B	C	D	E
245	115.3	5		133



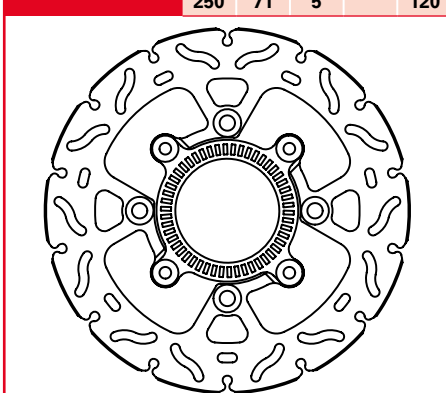
MST283RAC

A	B	C	D	E
245	115.3	4		133



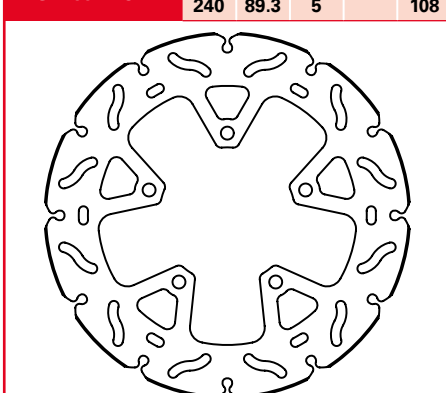
MST286RAC

A	B	C	D	E
250	71	5		120



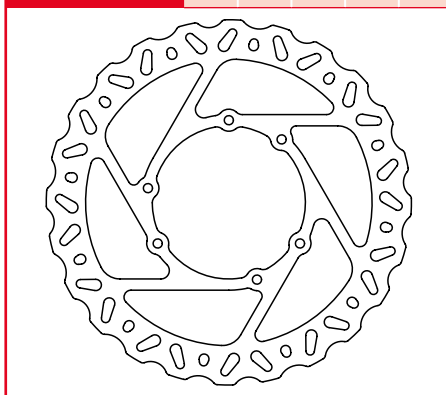
MST289RAC

A	B	C	D	E
240	89.3	5		108



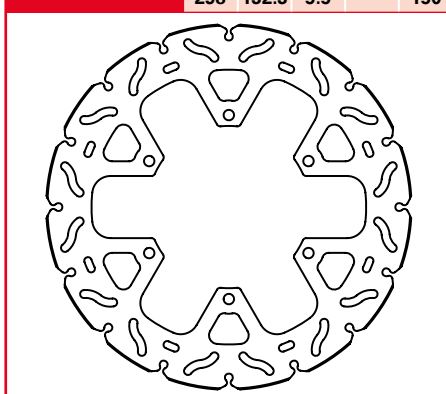
MST281EC

A	B	C	D	E
260	101.3	3		117



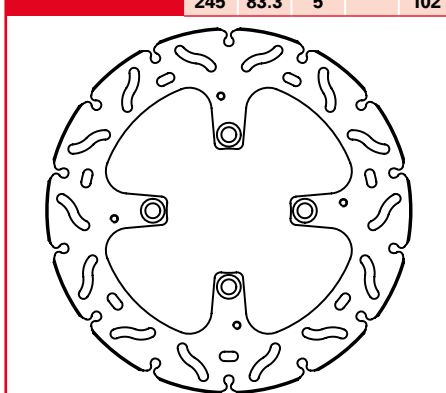
MST284RAC

A	B	C	D	E
298	132.3	5.5		150



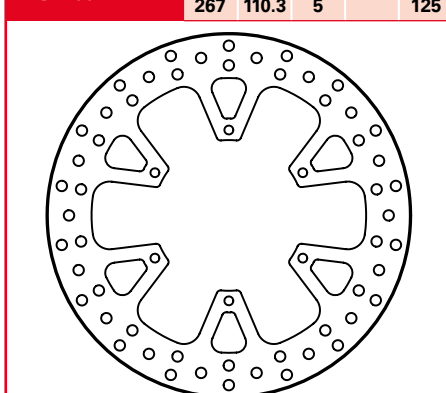
MST287RAC

A	B	C	D	E
245	83.3	5		102



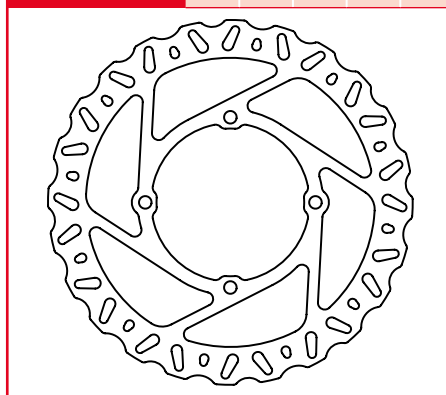
MST290

A	B	C	D	E
267	110.3	5		125



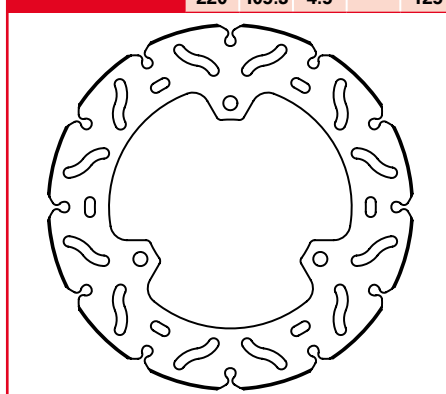
MST282EC

A	B	C	D	E
270	109.3	3		126



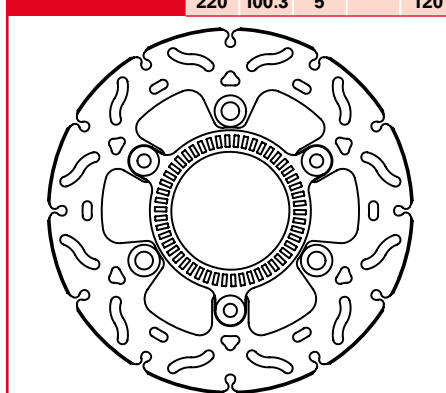
MST285RAC

A	B	C	D	E
220	105.3	4.5		125



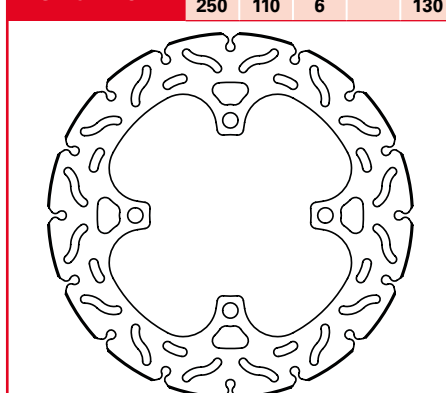
MST288RAC

A	B	C	D	E
220	100.3	5		120



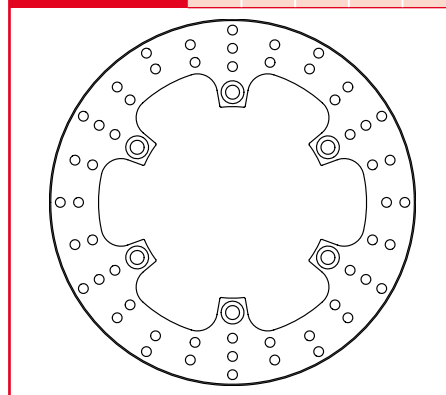
MST291RAC

A	B	C	D	E
250	110	6		130



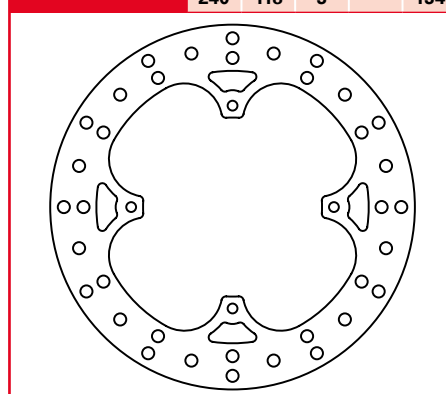
MST292

A	B	C	D	E
276	144.3	6		166



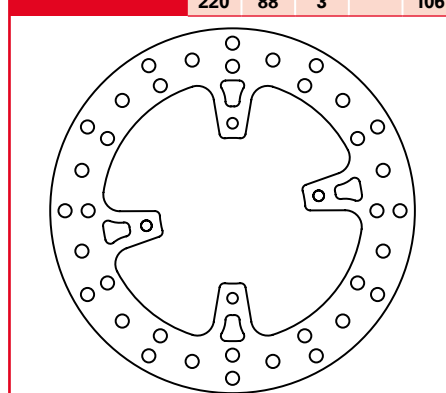
MST300

A	B	C	D	E
240	118	3		134



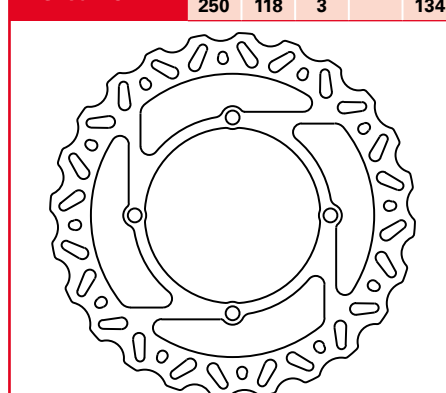
MST302

A	B	C	D	E
220	88	3		106



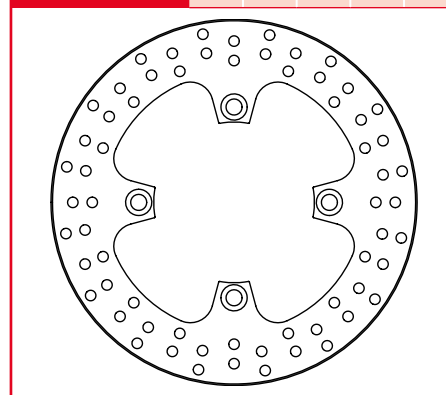
MST304EC

A	B	C	D	E
250	118	3		134



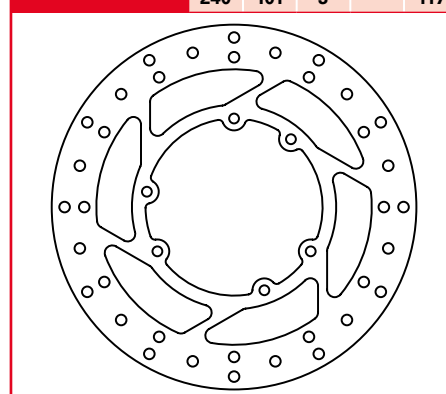
MST293

A	B	C	D	E
240	105.3	6		125



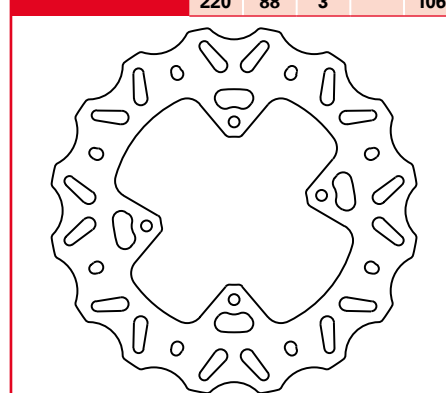
MST301

A	B	C	D	E
240	101	3		117



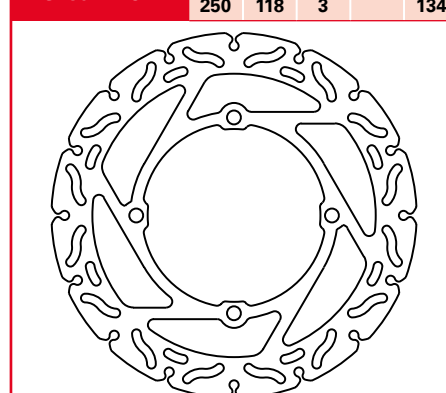
MST302EC

A	B	C	D	E
220	88	3		106



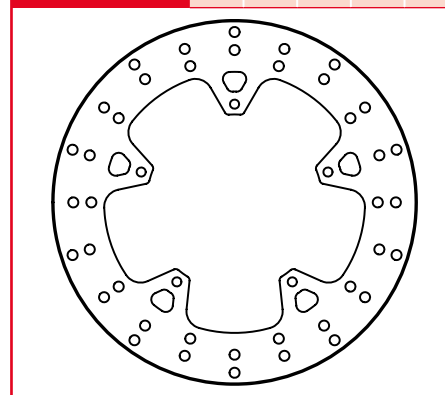
MST304RAC

A	B	C	D	E
250	118	3		134



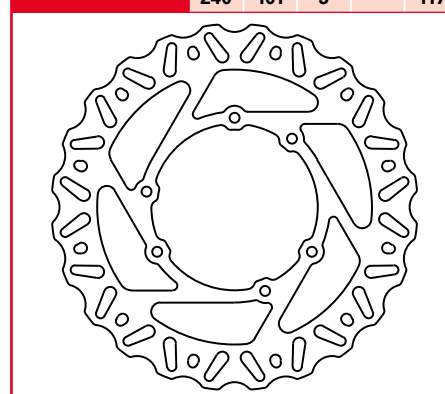
MST298

A	B	C	D	E
260	125.3	4		140



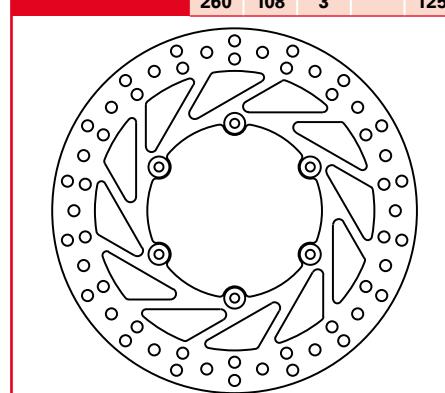
MST301EC

A	B	C	D	E
240	101	3		117



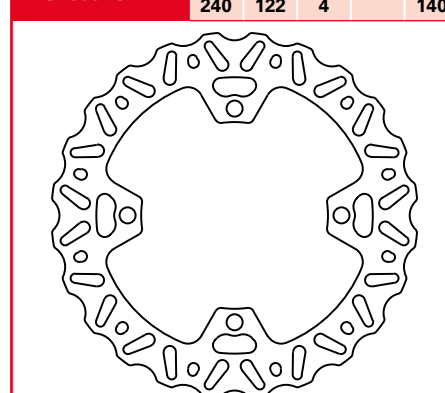
MST303

A	B	C	D	E
260	108	3		125



MST305EC

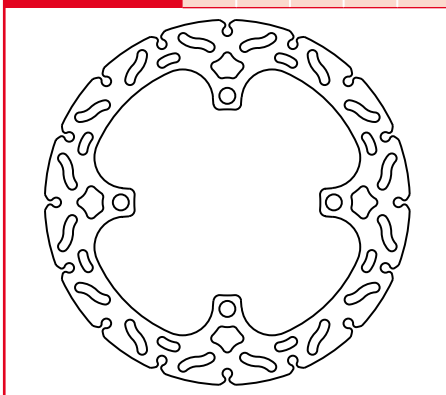
A	B	C	D	E
240	122	4		140





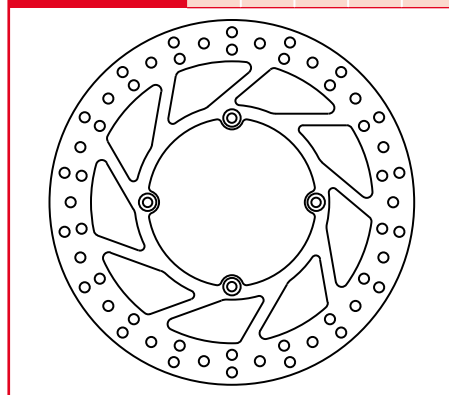
MST305RAC

A	B	C	D	E
240	122	4		140



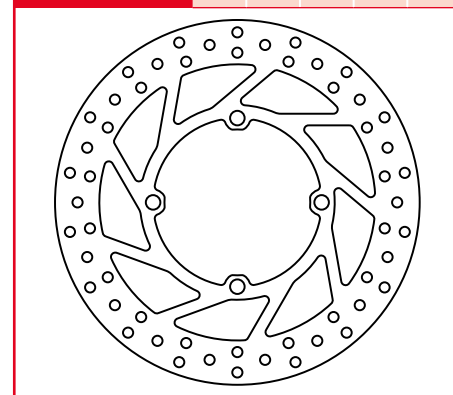
MST306

A	B	C	D	E
250	100	3		116



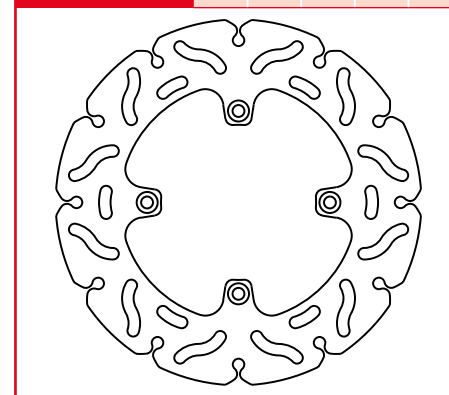
MST307

A	B	C	D	E
250	100	3		116



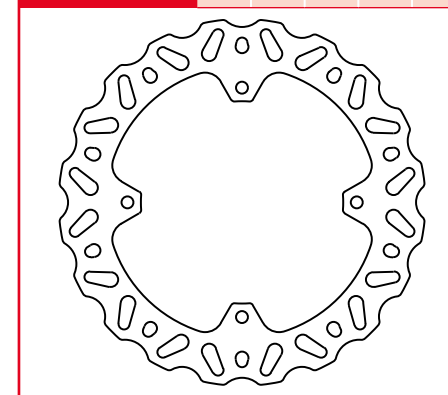
MST313RAC

A	B	C	D	E
200	84.5	3		100



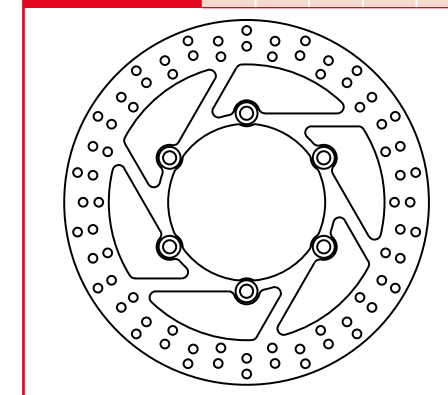
MST314EC

A	B	C	D	E
200	110	3		125



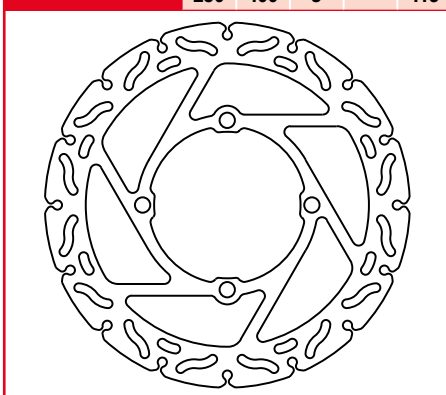
MST315

A	B	C	D	E
290	121	4		142



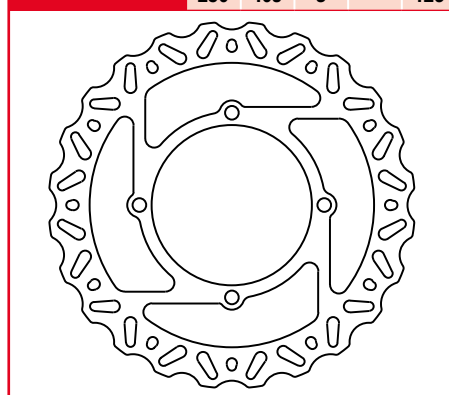
MST307RAC

A	B	C	D	E
250	100	3		116



MST308EC

A	B	C	D	E
250	109	3		126



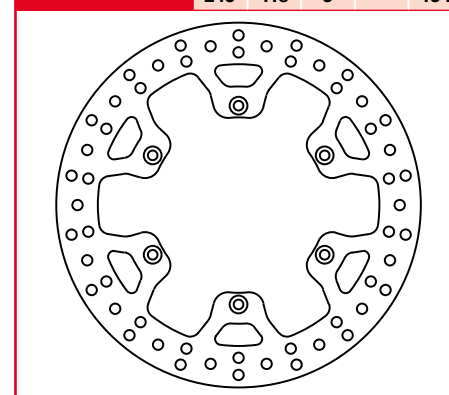
MST308RAC

A	B	C	D	E
250	109	3		126



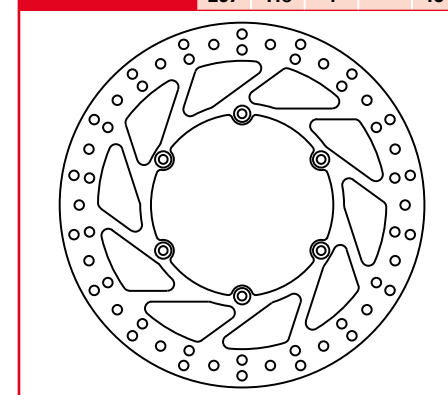
MST316

A	B	C	D	E
245	118	3		134



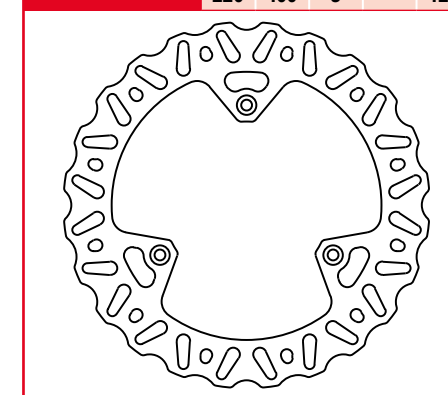
MST317

A	B	C	D	E
267	118	4		134



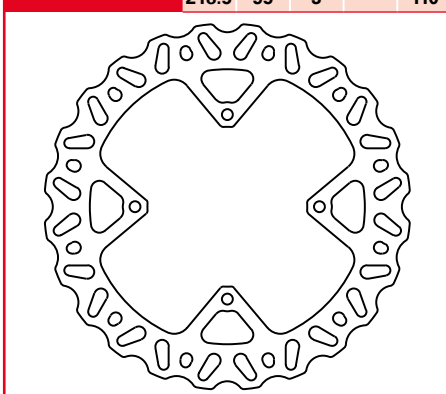
MST318EC

A	B	C	D	E
220	100	3		120



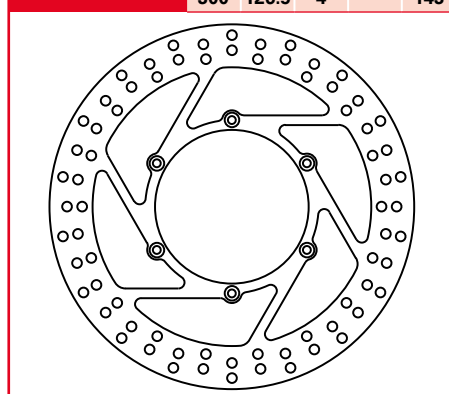
MST309EC

A	B	C	D	E
218.5	95	3		110



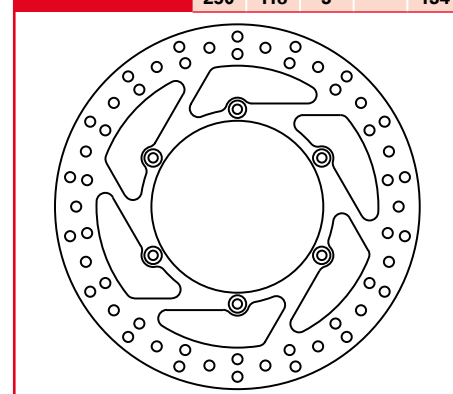
MST310

A	B	C	D	E
300	126.5	4		143



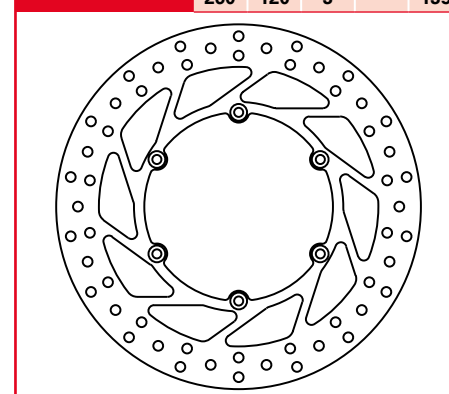
MST311

A	B	C	D	E
250	118	3		134



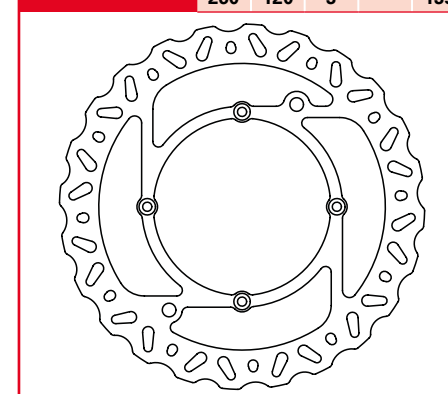
MST319

A	B	C	D	E
260	120	3		135



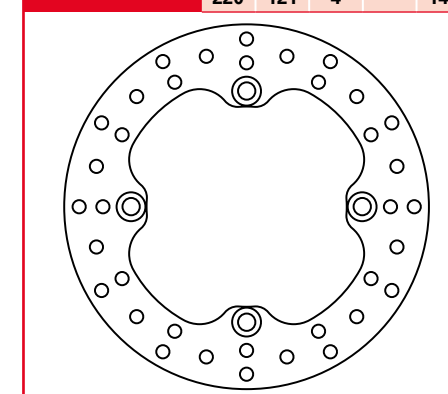
MST320EC

A	B	C	D	E
260	120	3		135



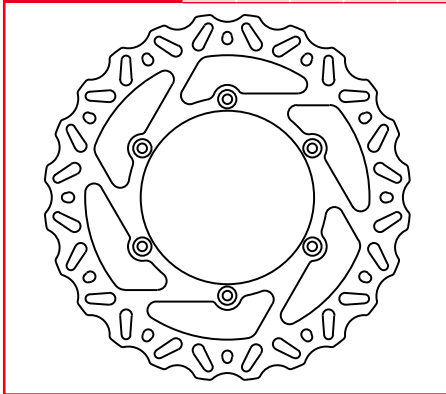
MST321

A	B	C	D	E
220	121	4		140



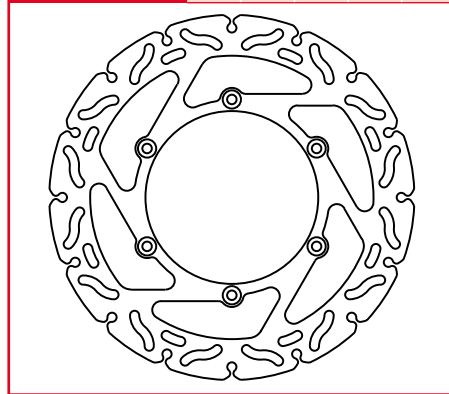
MST311EC

A	B	C	D	E
250	118	3		134



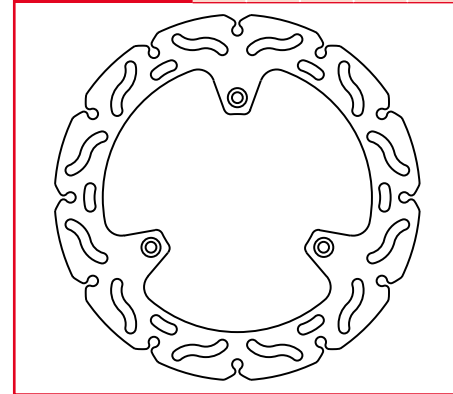
MST311RAC

A	B	C	D	E
250	118	3		134



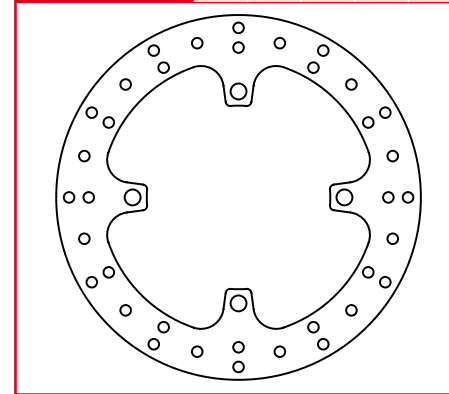
MST312RAC

A	B	C	D	E
220	100	3		120



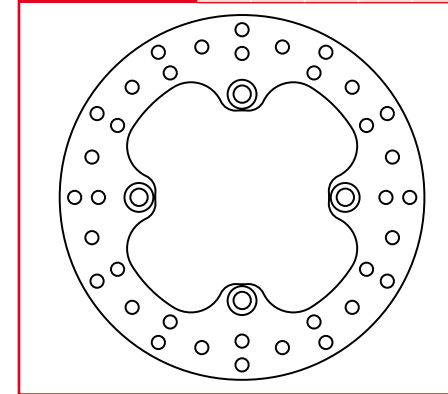
MST322

A	B	C	D	E
240	121	4		140



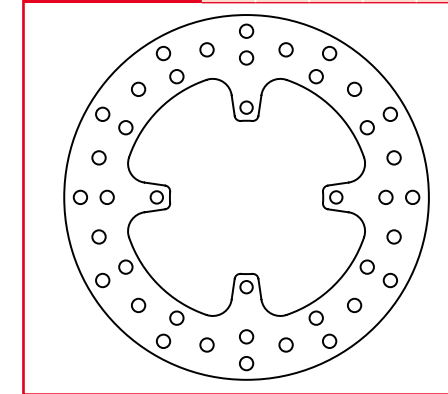
MST323

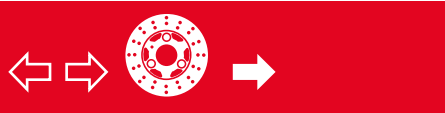
A	B	C	D	E
220	105	4		125



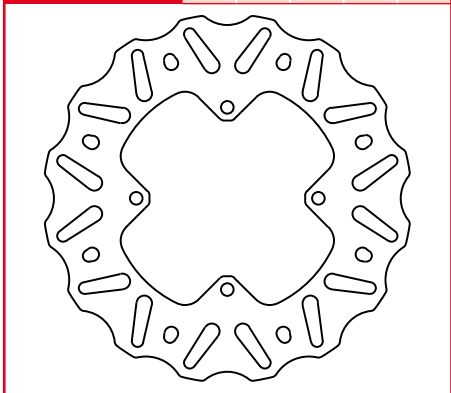
MST324

A	B	C	D	E
190	80	3		94

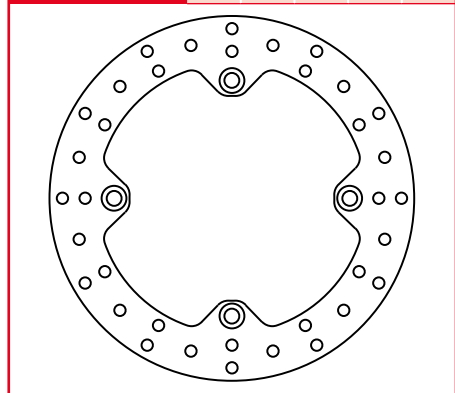




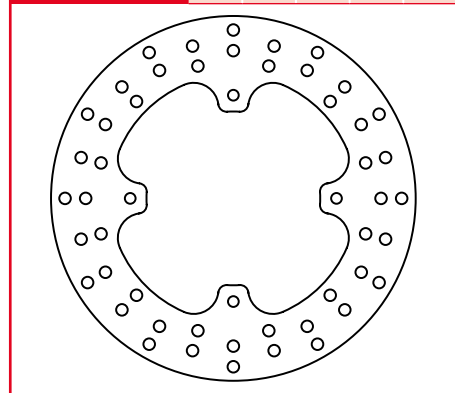
MST324EC	A	B	C	D	E
	190	80	3		94



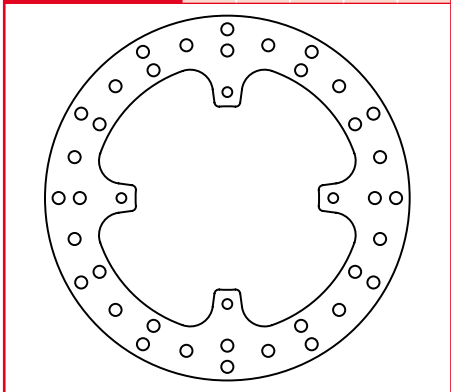
MST325	A	B	C	D	E
	256	144	4		166



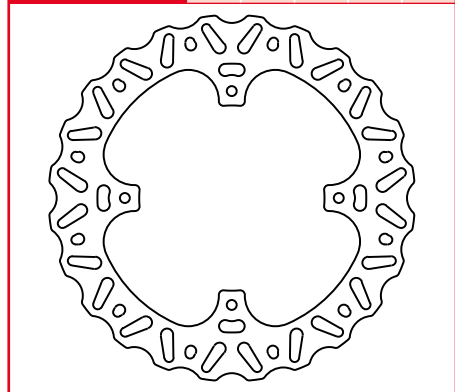
MST326	A	B	C	D	E
	220	105	5		125



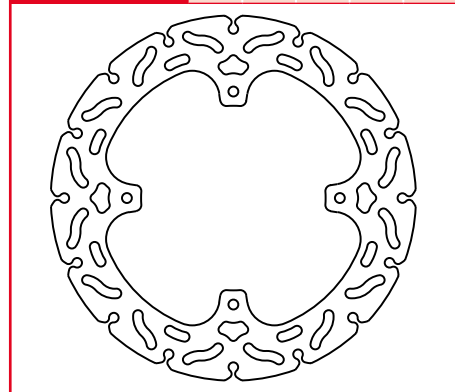
MST328	A	B	C	D	E
	240	121	4		140



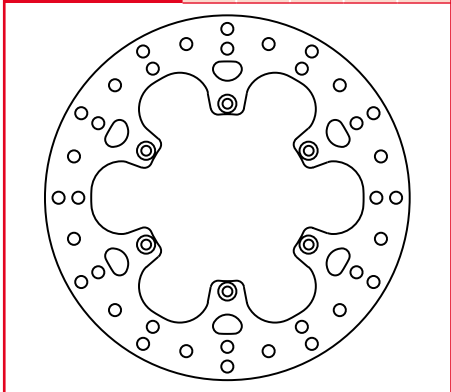
MST328EC	A	B	C	D	E
	240	121	4		140



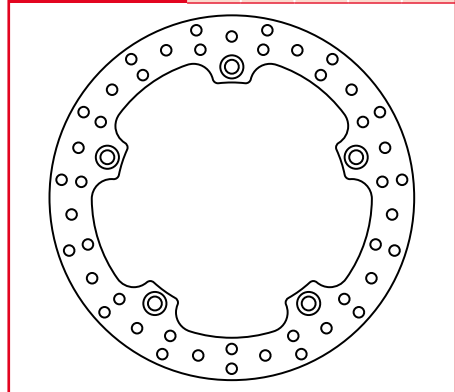
MST328RAC	A	B	C	D	E
	240	121	4		140



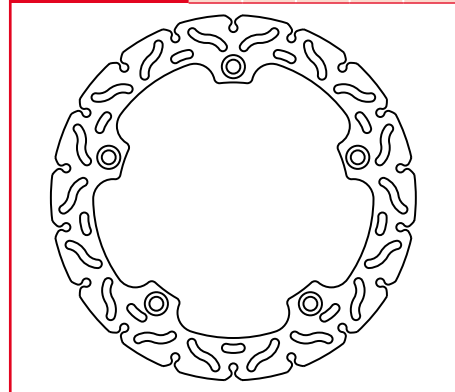
MST330	A	B	C	D	E
	240	110	5		124



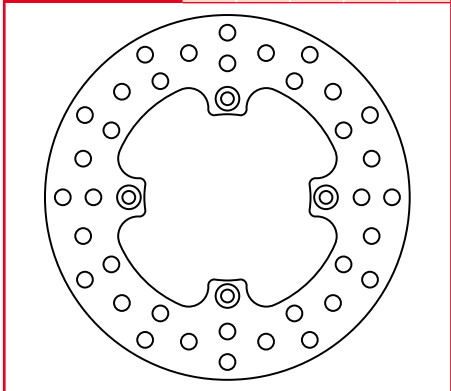
MST331	A	B	C	D	E
	276	174	5		198



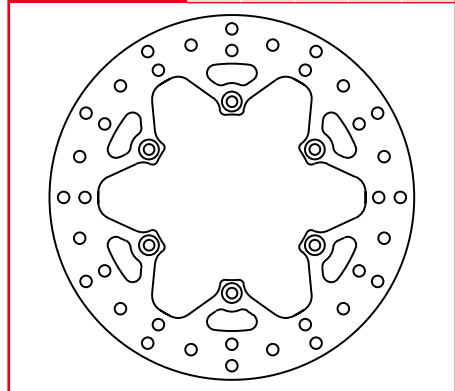
MST331RAC	A	B	C	D	E
	276	174	5		198



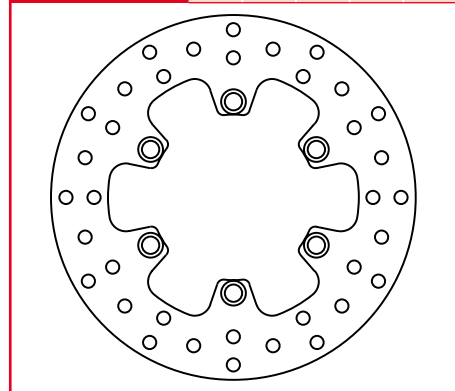
MST332	A	B	C	D	E
	184	84	3		100



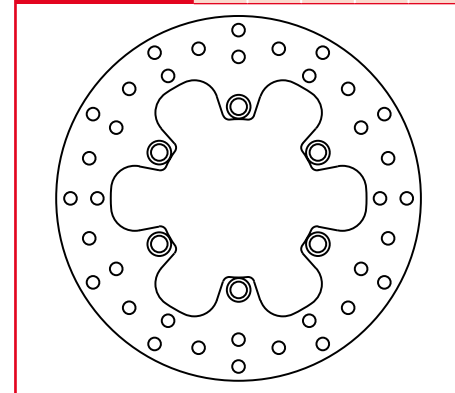
MST333	A	B	C	D	E
	220	100	4		116



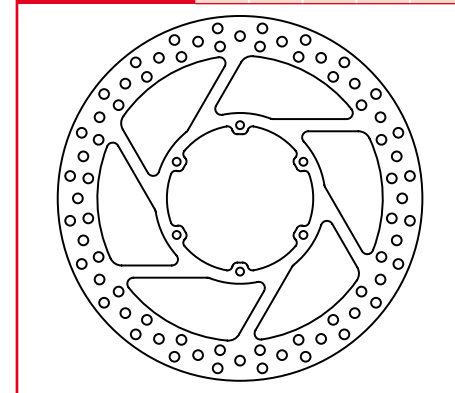
MST335	A	B	C	D	E
	220	100	4		116



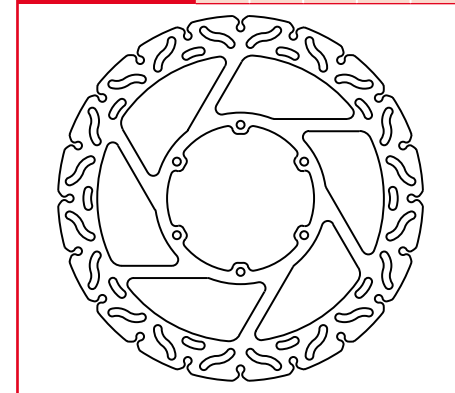
MST336	A	B	C	D	E
	220	100	4		116



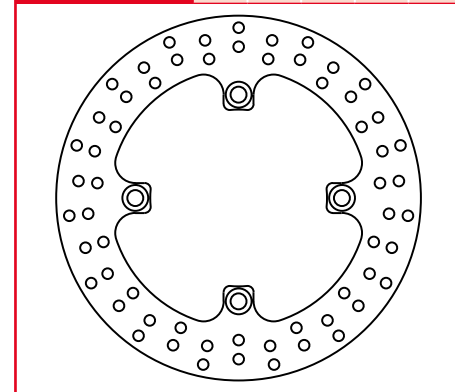
MST337	A	B	C	D	E
	298	105	5		120



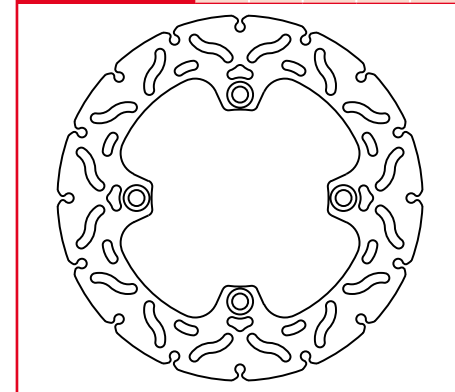
MST337RAC	A	B	C	D	E
	298	105	5		120



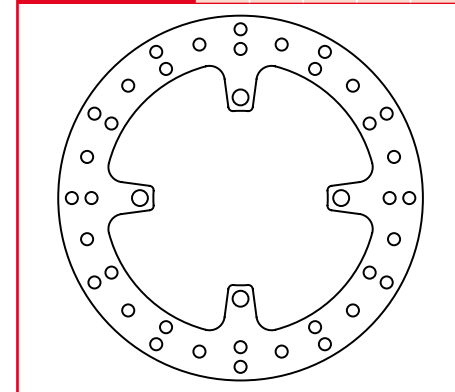
MST338	A	B	C	D	E
	240	116	5		136



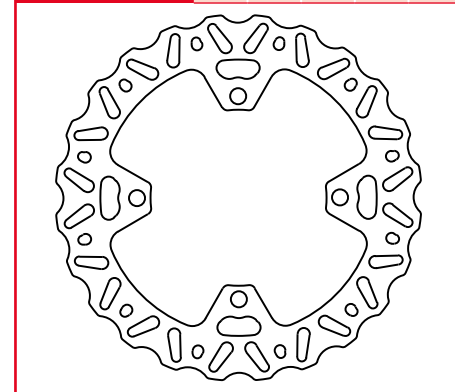
MST338RAC	A	B	C	D	E
	240	116	5		136



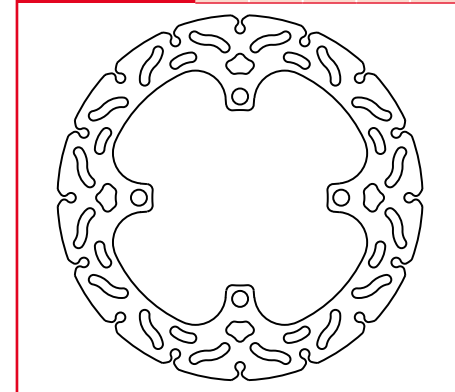
MST339	A	B	C	D	E
	240	115	4		133



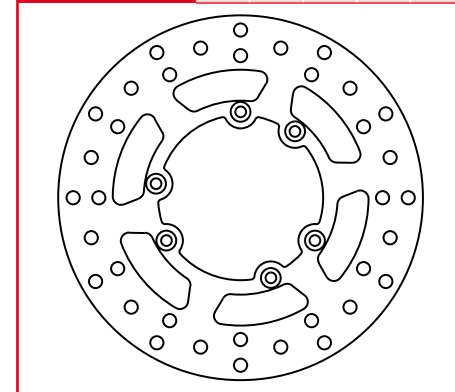
MST339EC	A	B	C	D	E
	240	115	4		133



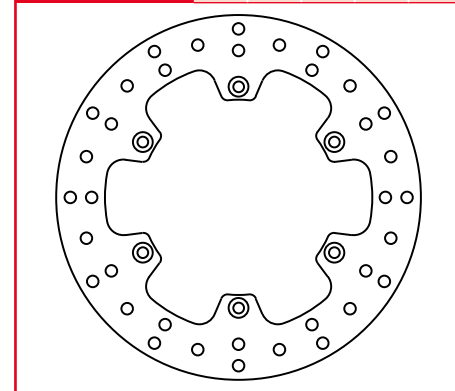
MST339RAC	A	B	C	D	E
	240	115	4		133



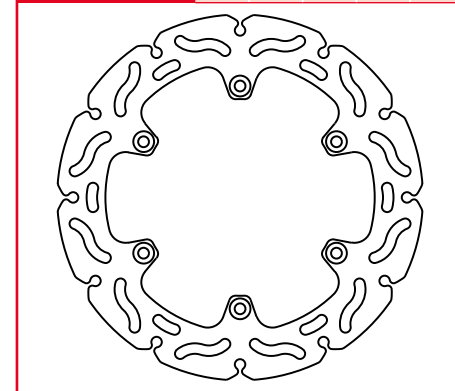
MST340	A	B	C	D	E
	220	83.5	4		104



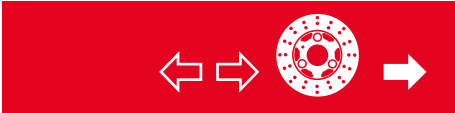
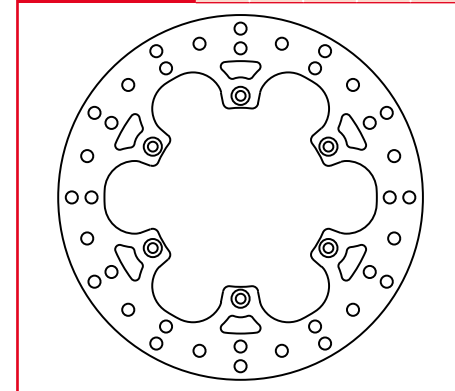
MST341	A	B	C	D	E
	220	118	4		134

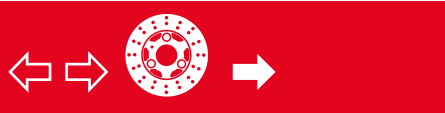


MST341RAC	A	B	C	D	E
	220	118	4		134

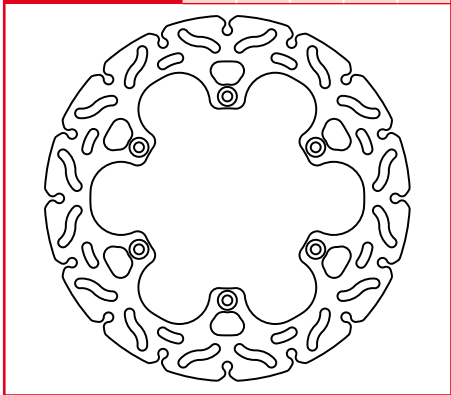


MST342	A	B	C	D	E
	240	118	4		134

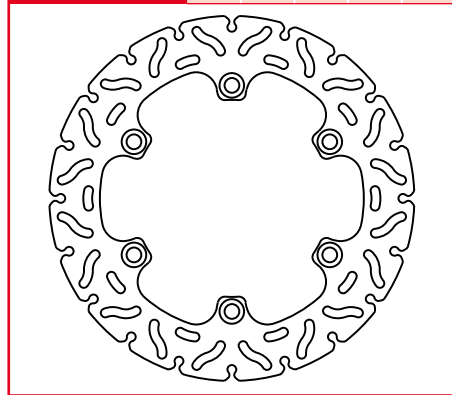




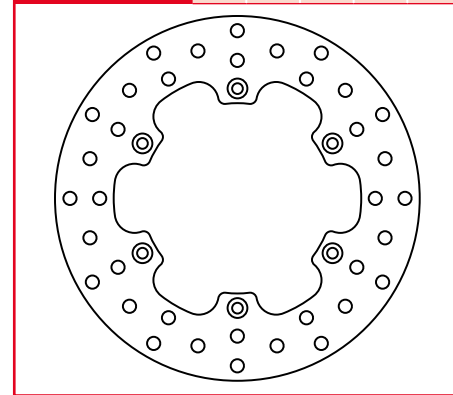
MST342RAC A B C D E
 240 118 4 134



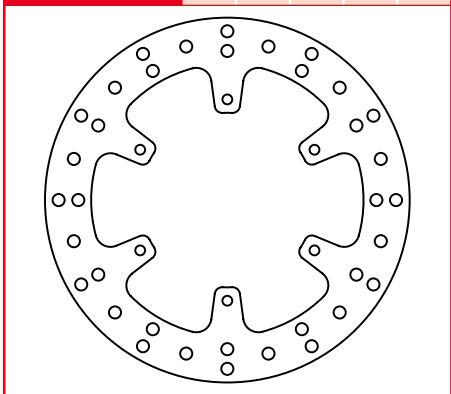
MST343RAC A B C D E
 260 140 5 161



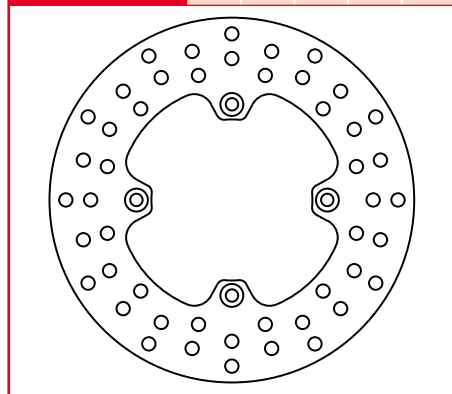
MST346 A B C D E
 220 115 4 133



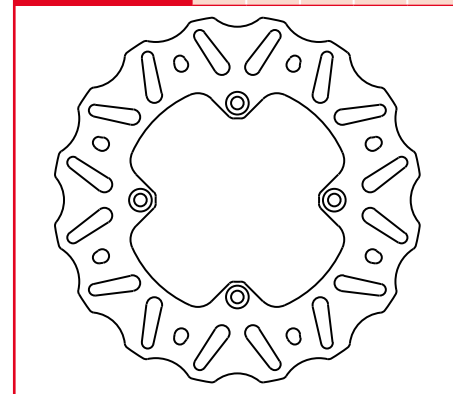
MST347 A B C D E
 240 115 4 133



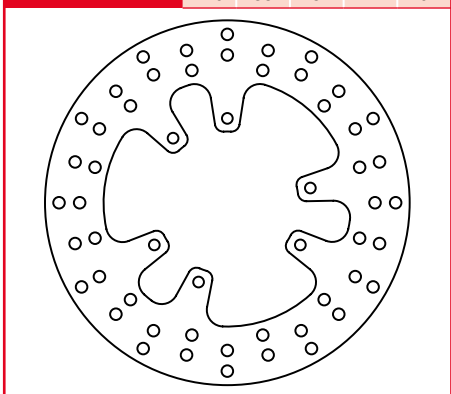
MST348 A B C D E
 190 84 3 100



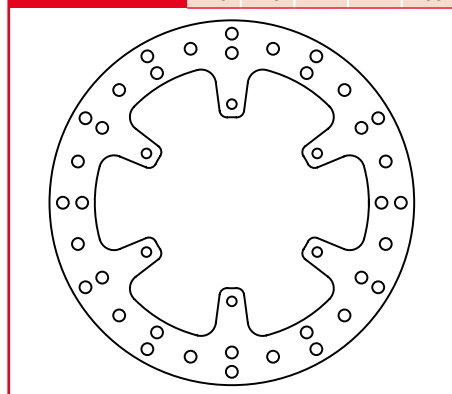
MST348EC A B C D E
 190 84 3 100



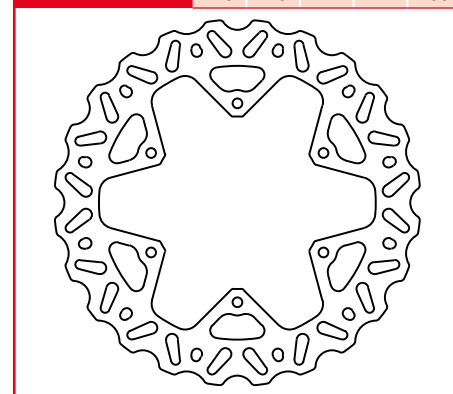
MST349 A B C D E
 220 86 5 102



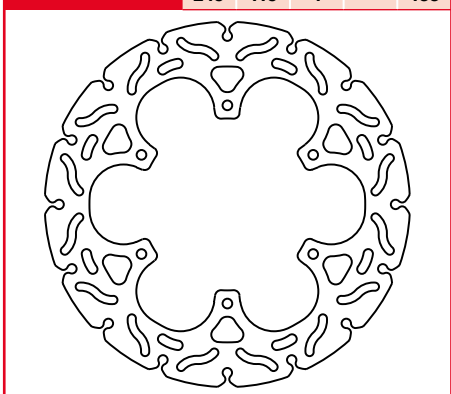
MST350 A B C D E
 245 115 4 133



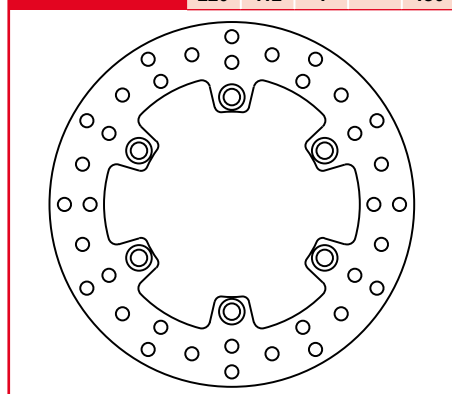
MST350EC A B C D E
 245 115 4 133



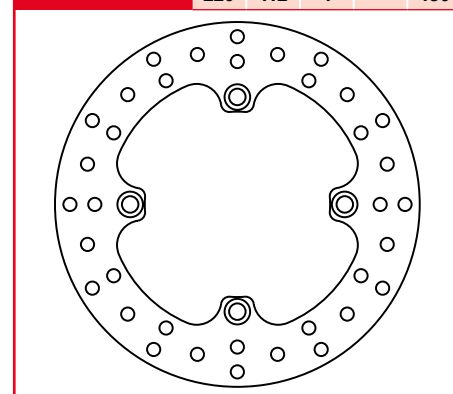
MST350RAC A B C D E
 245 115 4 133



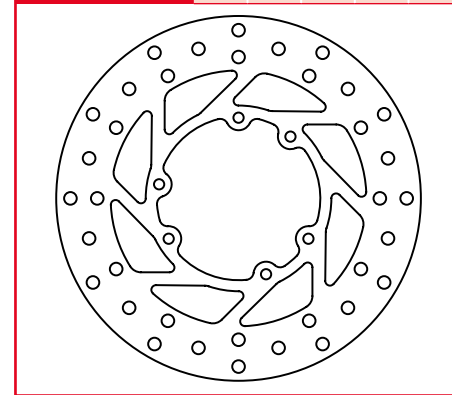
MST351 A B C D E
 220 112 4 130



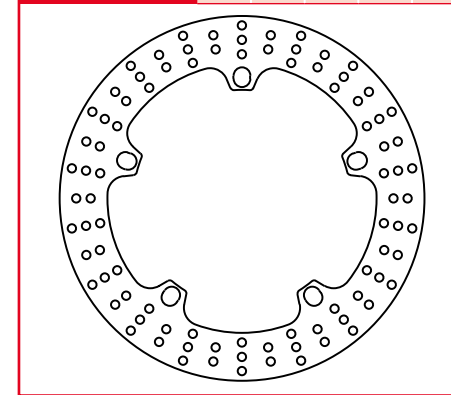
MST353 A B C D E
 220 112 4 130



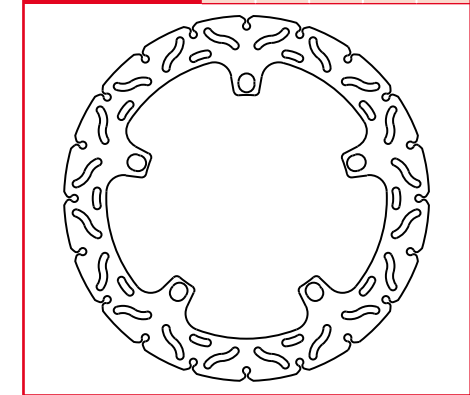
MST355 A B C D E
 230 86 3 100



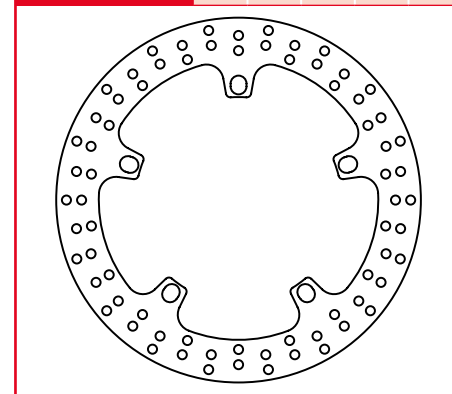
MST356 A B C D E
 320 181 4.5 202.5



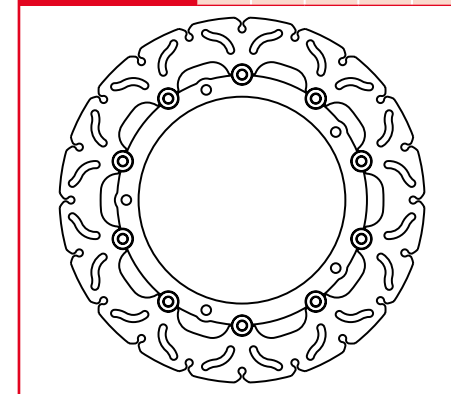
MST356RAC A B C D E
 320 181 4.5 202.5



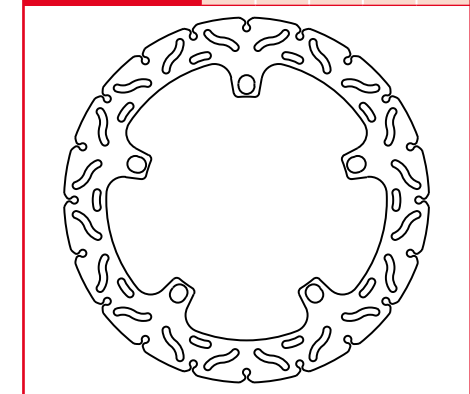
MST357 A B C D E
 320 181 5 202.5



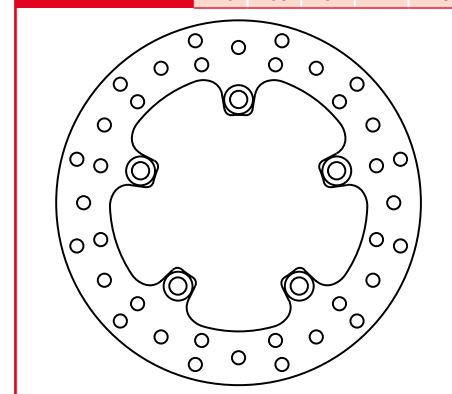
MST357FS A B C D E
 320 181 5 202.5



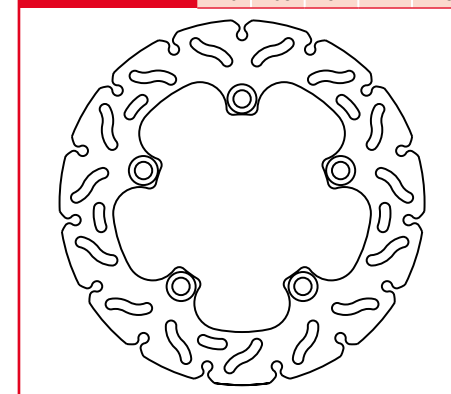
MST357RAC A B C D E
 320 181 5 202.5



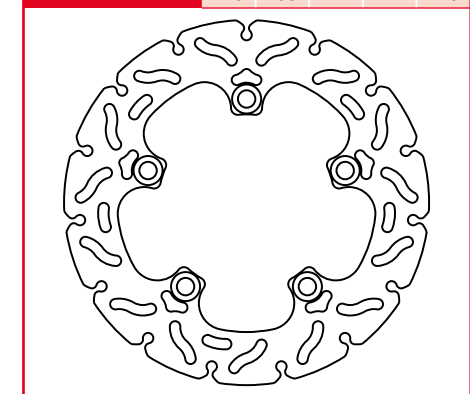
MST362 A B C D E
 220 106 5 125



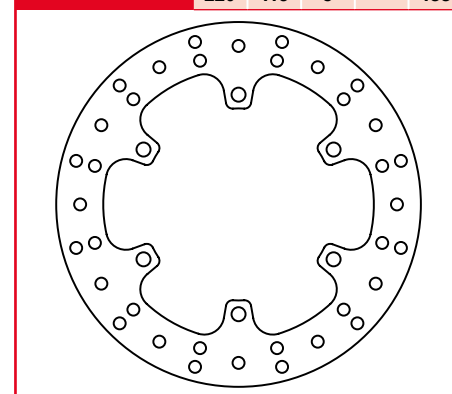
MST362RAC A B C D E
 220 106 5 125



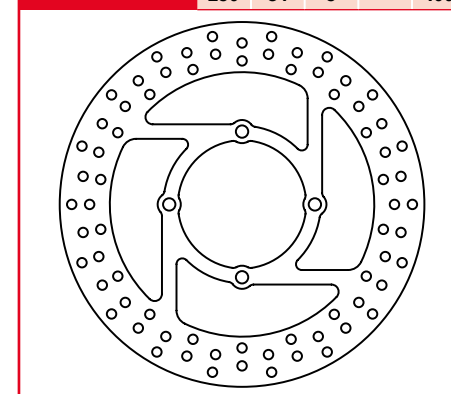
MST362SL A B C D E
 220 106 4 125



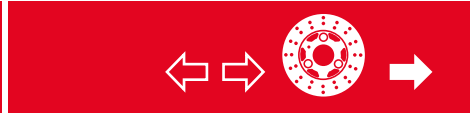
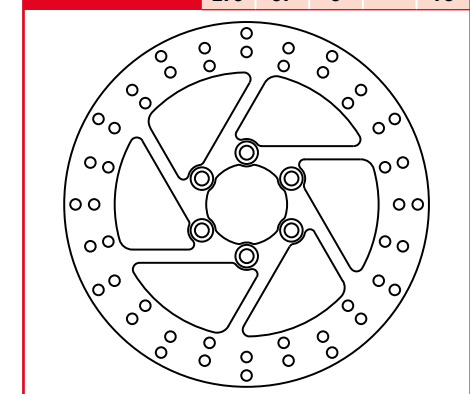
MST363 A B C D E
 220 116 5 133



MST364 A B C D E
 250 84 5 100

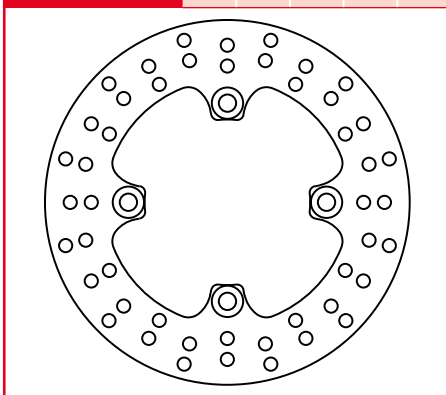


MST365 A B C D E
 275 57 5 78

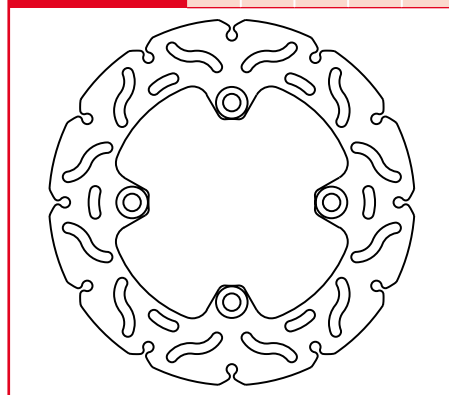




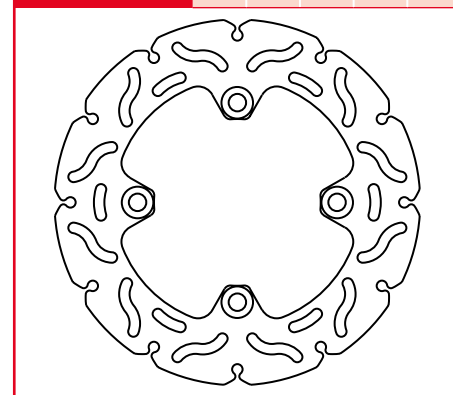
MST366	A	B	C	D	E
	220	100	5		120



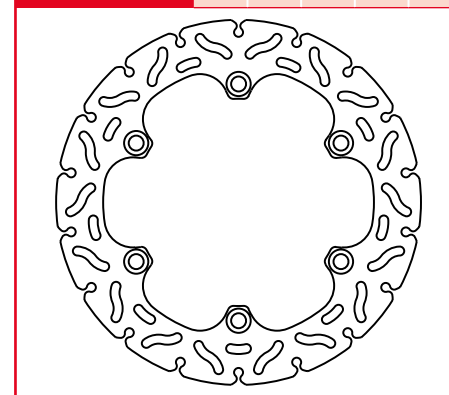
MST366RAC	A	B	C	D	E
	220	100	5		120



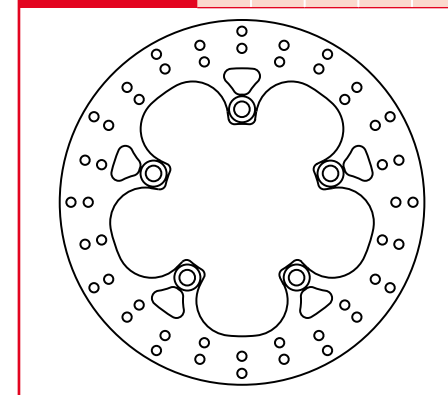
MST366SL	A	B	C	D	E
	220	100	4		120



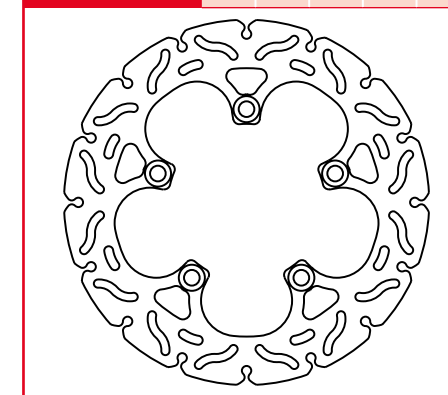
MST373RAC	A	B	C	D	E
	256	145	5		166



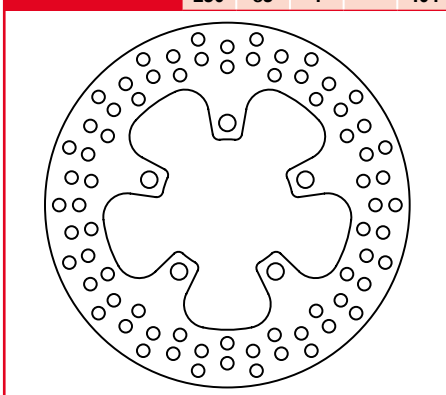
MST374	A	B	C	D	E
	245	105	5		125



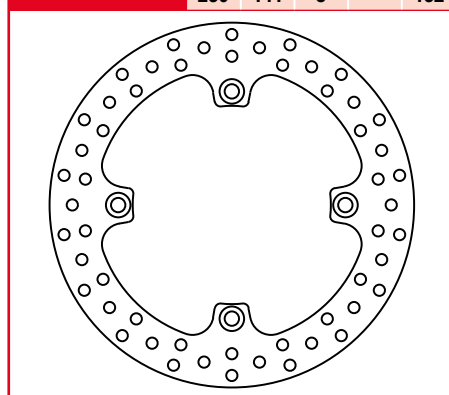
MST374RAC	A	B	C	D	E
	245	105	5		125



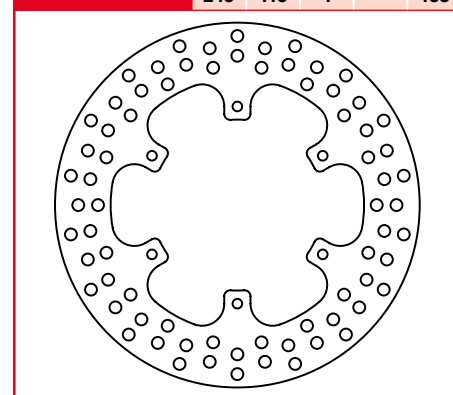
MST367	A	B	C	D	E
	230	83	4		104



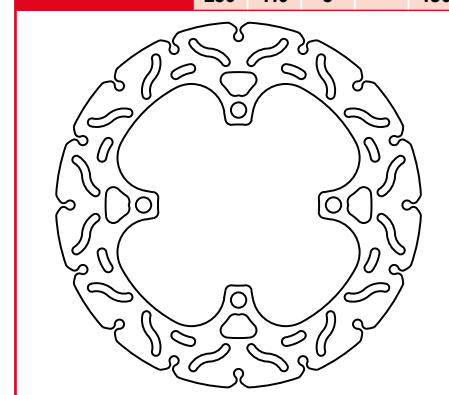
MST368	A	B	C	D	E
	260	141	5		162



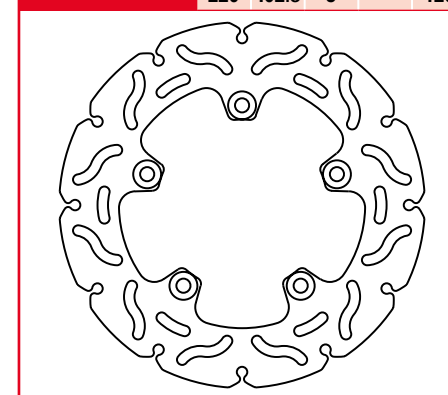
MST369	A	B	C	D	E
	245	115	4		133



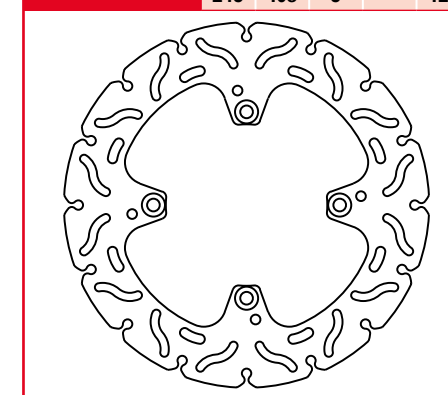
MST375RAC	A	B	C	D	E
	250	110	5		130



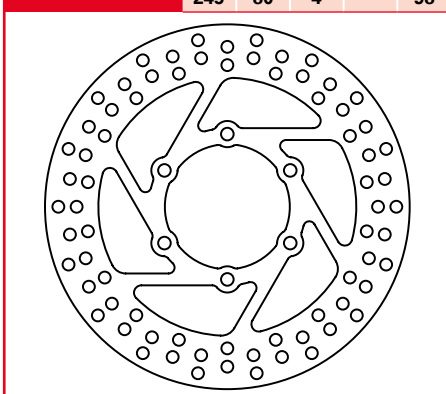
MST376RAC	A	B	C	D	E
	220	102.8	5		120



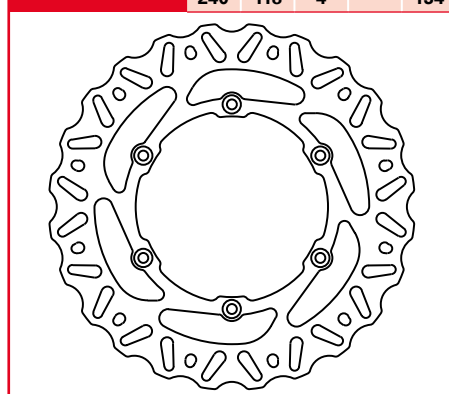
MST377RAC	A	B	C	D	E
	245	108	5		125



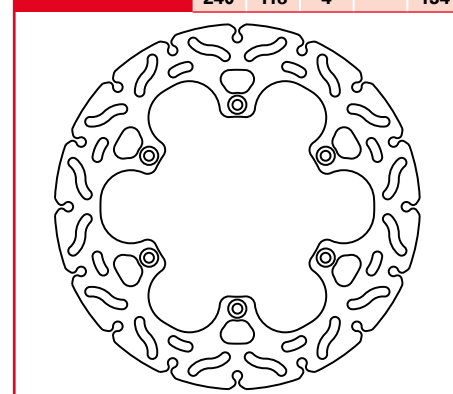
MST370	A	B	C	D	E
	245	80	4		98



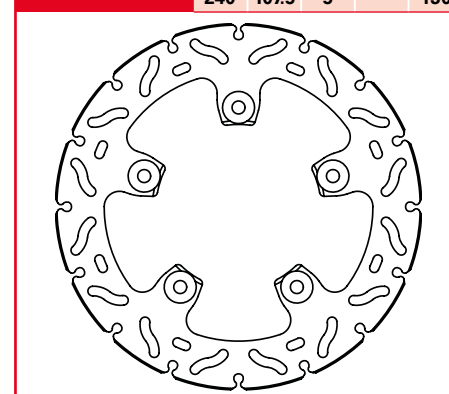
MST371EC	A	B	C	D	E
	240	118	4		134



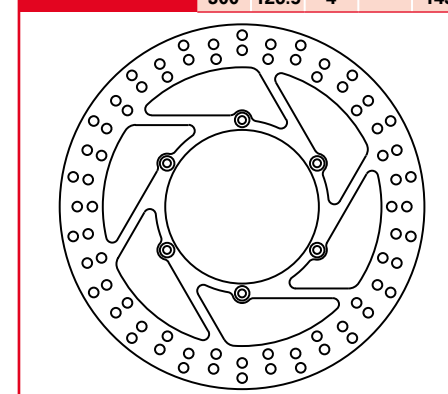
MST371RAC	A	B	C	D	E
	240	118	4		134



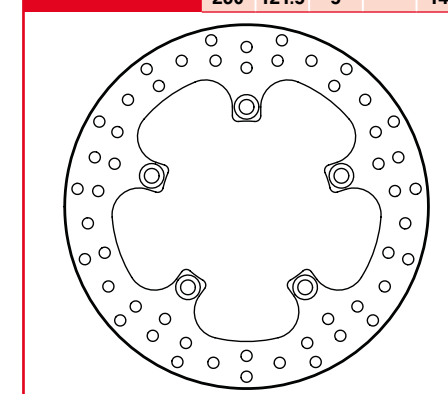
MST378RAC	A	B	C	D	E
	240	107.5	5		130



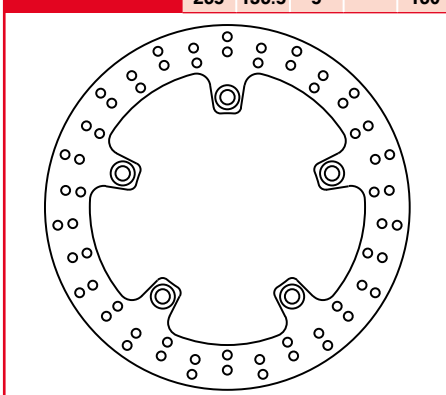
MST379	A	B	C	D	E
	300	126.5	4		143



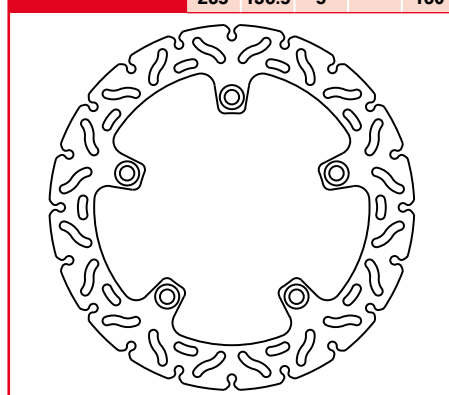
MST380	A	B	C	D	E
	260	121.5	5		142



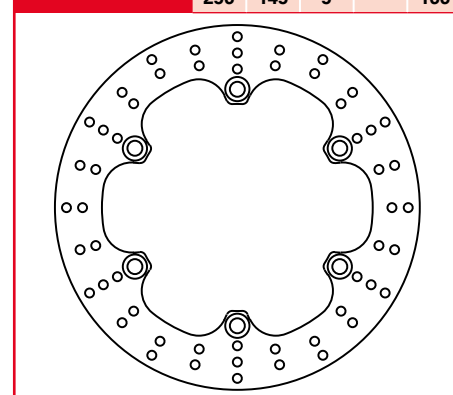
MST372	A	B	C	D	E
	265	136.5	5		160



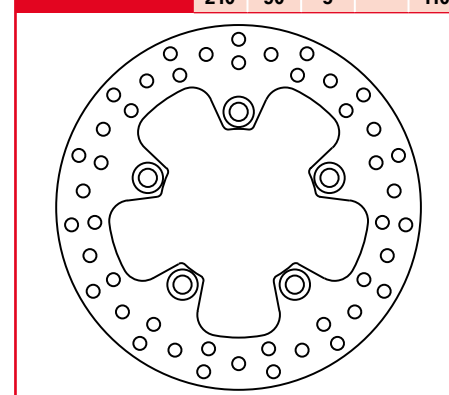
MST372RAC	A	B	C	D	E
	265	136.5	5		160



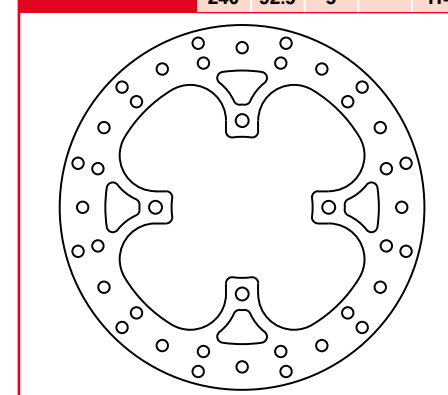
MST373	A	B	C	D	E
	256	145	5		166



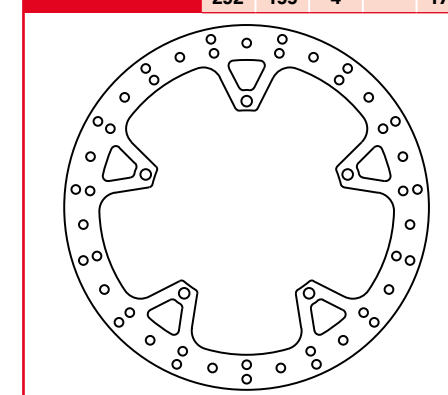
MST381	A	B	C	D	E
	210	90	5		110

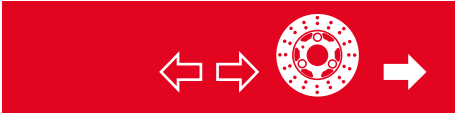


MST382	A	B	C	D	E
	240	92.5	5		114



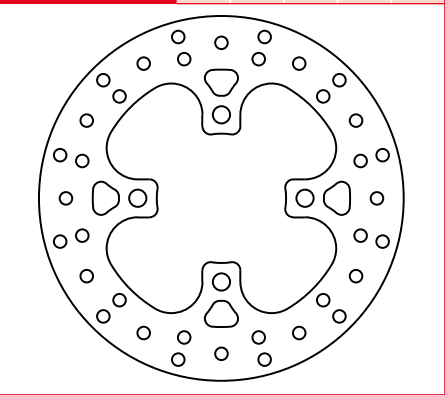
MST383	A	B	C	D	E
	292	155	4		170





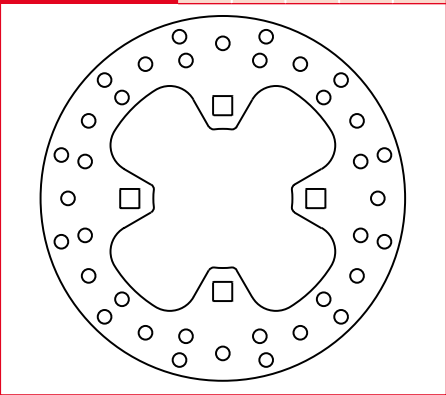
MST384

A	B	C	D	E
180	63.5	4		82.5



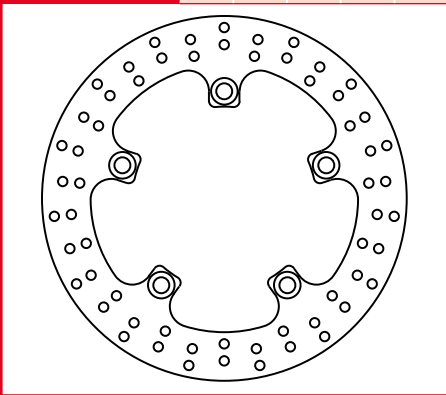
MST385

A	B	C	D	E
200	76	4		102



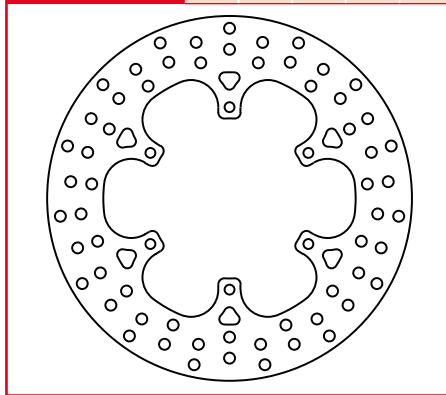
MST386

A	B	C	D	E
240	120.5	5		141



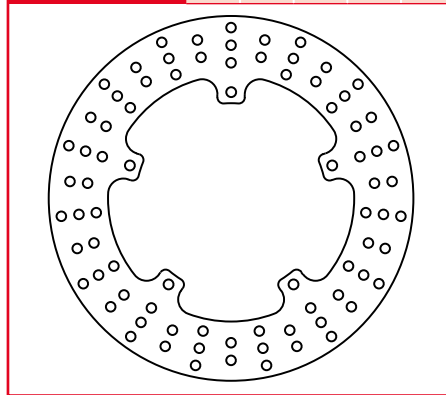
MST394

A	B	C	D	E
240	105	4		120



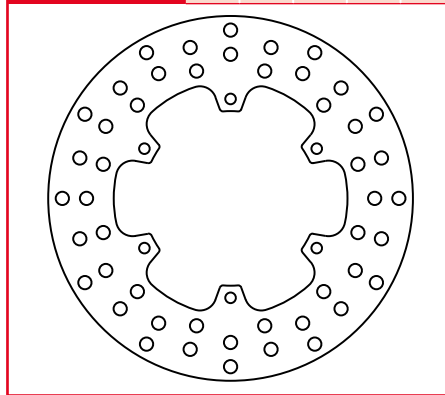
MST395

A	B	C	D	E
240	125	5		140



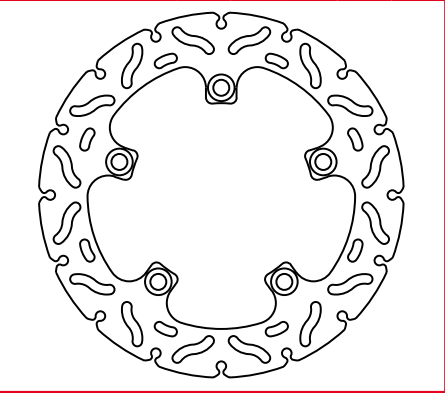
MST396

A	B	C	D	E
220	105.3	4		120



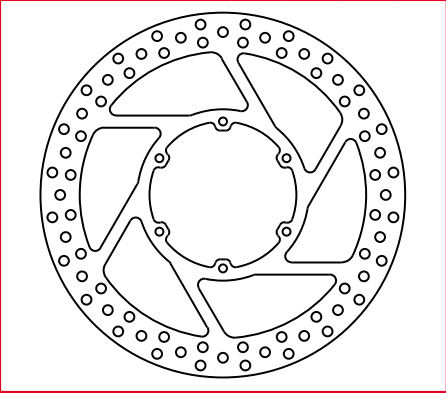
MST386RAC

A	B	C	D	E
240	120.5	5		141



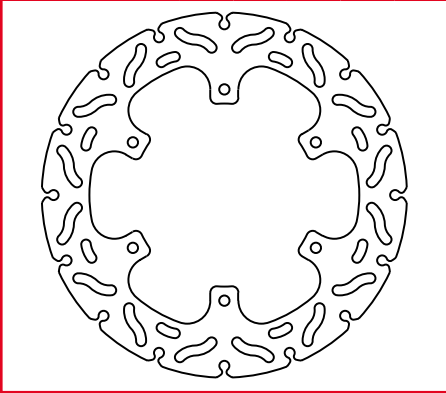
MST387

A	B	C	D	E
298	105	4		120



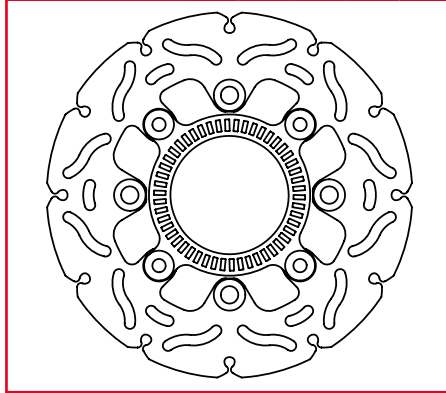
MST388RAC

A	B	C	D	E
230	115	4		133



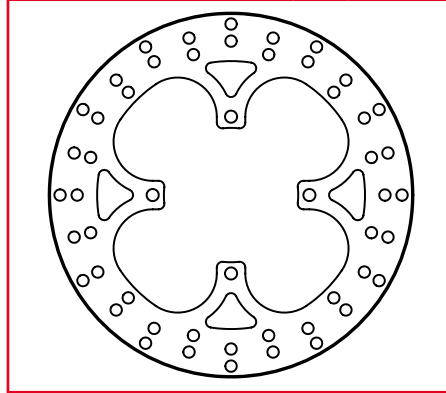
MST397RAC

A	B	C	D	E
220	100	5		120



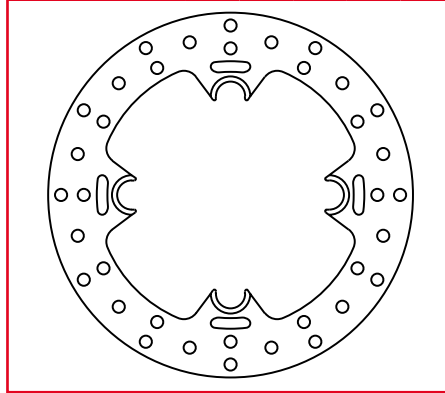
MST398

A	B	C	D	E
256	94	5		110



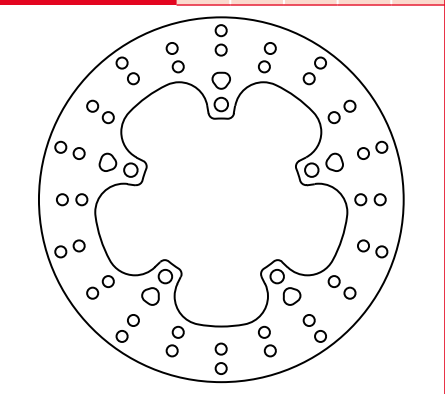
MST399

A	B	C	D	E
240	126	4		130



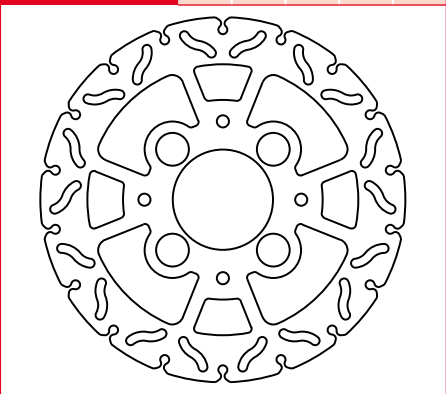
MST389

A	B	C	D	E
230	102	4		120



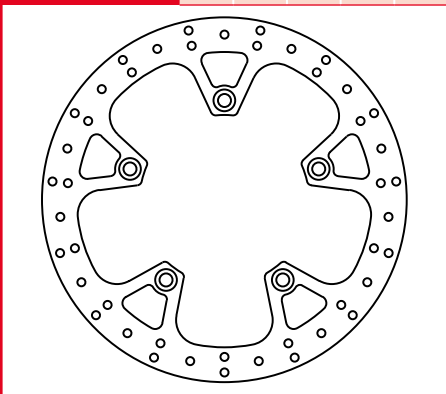
MST390RAC

A	B	C	D	E
256	70	5		110



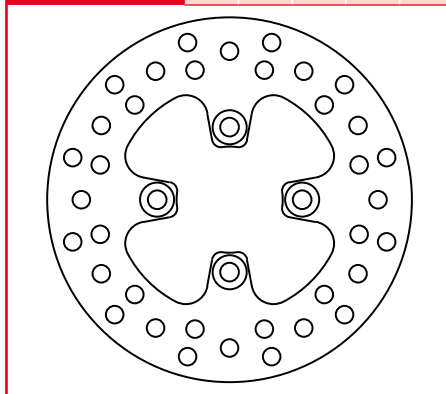
MST391

A	B	C	D	E
294	136.5	5		160



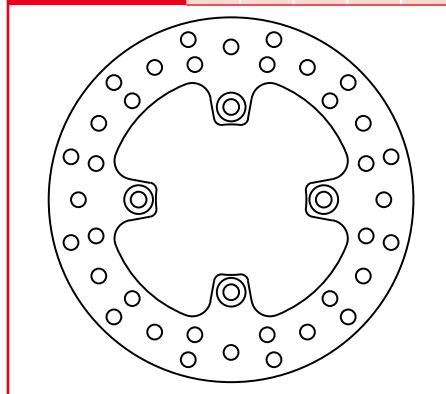
MST400

A	B	C	D	E
165	48	4		66



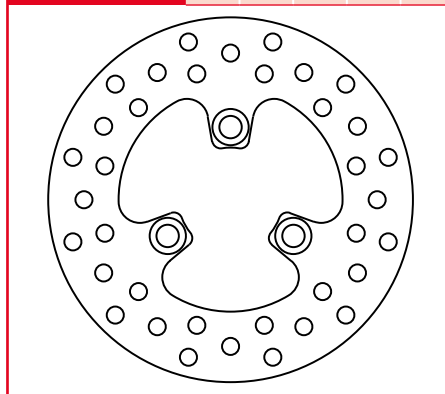
MST401

A	B	C	D	E
196	81	4		100



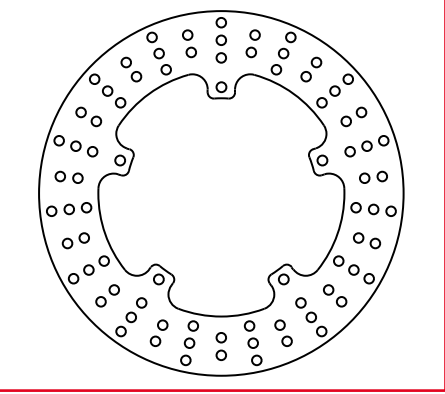
MST402

A	B	C	D	E
170	48.5	3		68



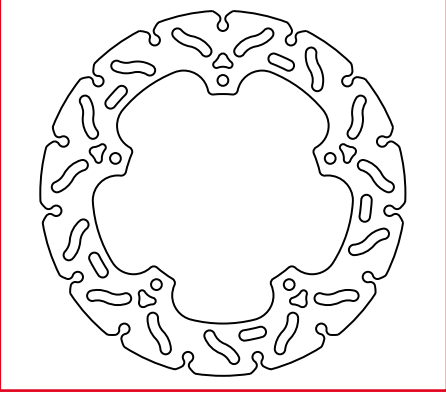
MST392

A	B	C	D	E
220	119	5		136



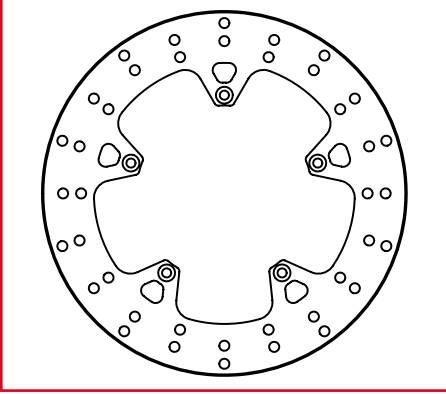
MST392RAC

A	B	C	D	E
220	119	5		136



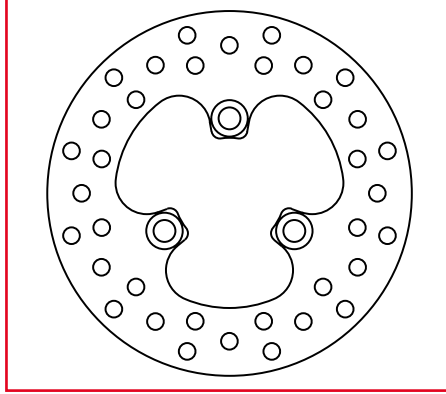
MST393

A	B	C	D	E
260	125.3	5		140



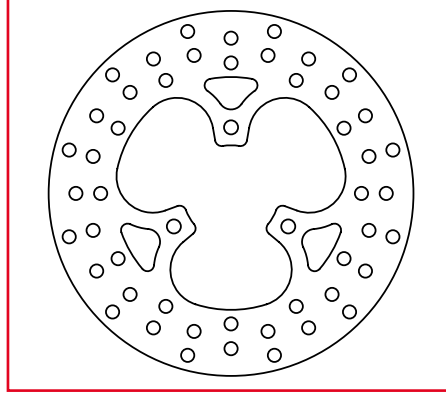
MST403

A	B	C	D	E
174	53	3		72



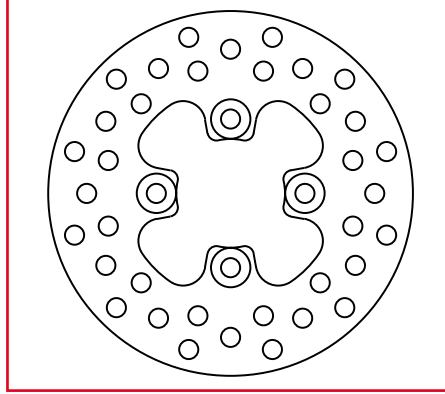
MST404

A	B	C	D	E
220	58	4		80



MST405

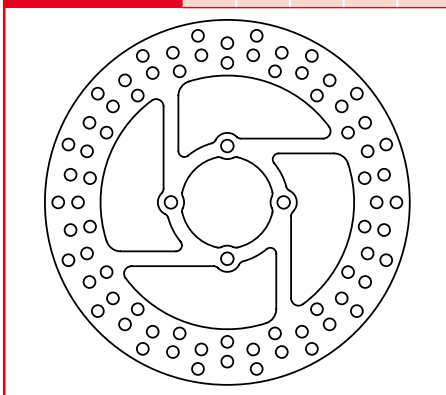
A	B	C	D	E
161	48	4		66





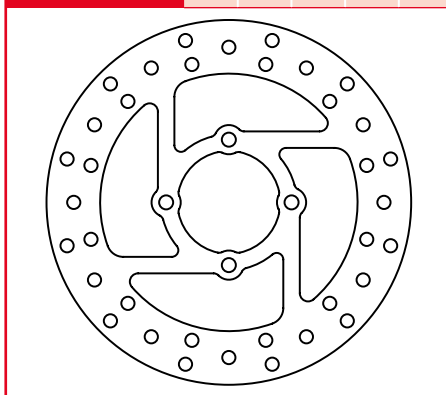
MST406

A	B	C	D	E
245	58	4		76



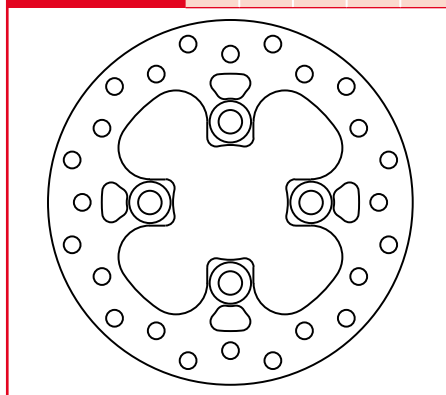
MST407

A	B	C	D	E
220	58	4		76



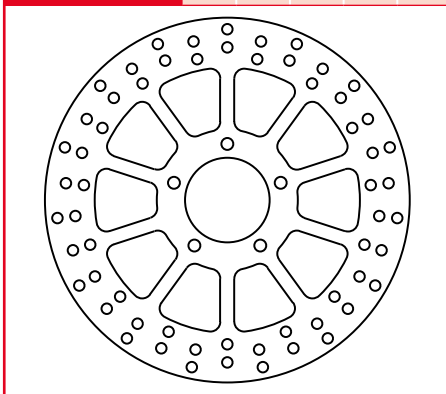
MST408

A	B	C	D	E
163	51	3		72



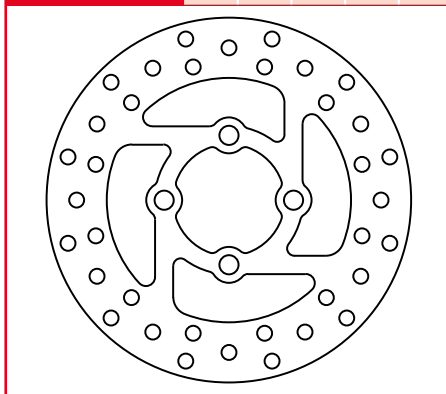
MST409

A	B	C	D	E
260	60	4		80



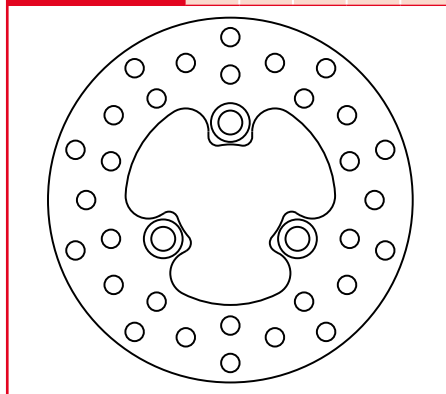
MST410

A	B	C	D	E
200	51	4		71



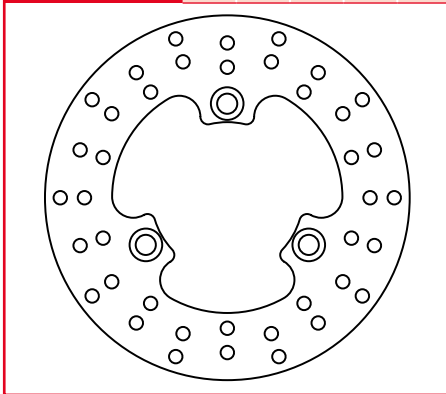
MST411

A	B	C	D	E
160	48.5	3		68



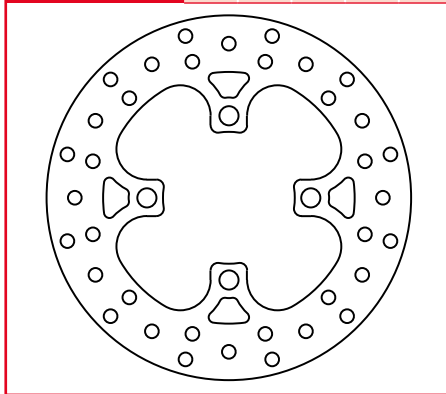
MST412

A	B	C	D	E
190	78.5	4		98



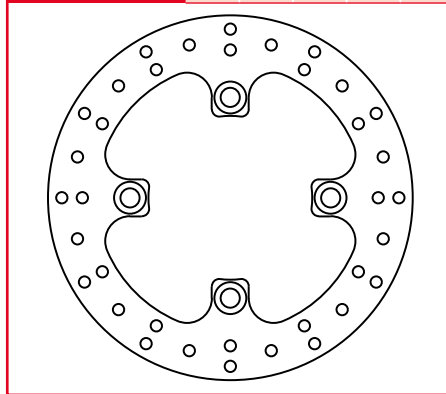
MST413

A	B	C	D	E
200	72	4		90



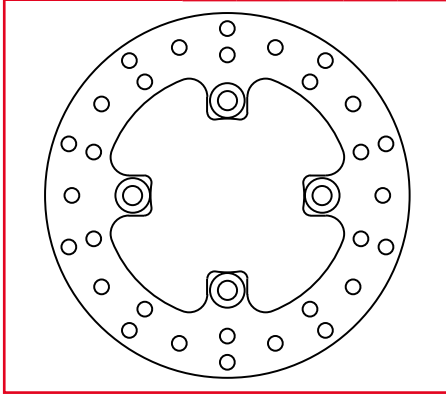
MST414

A	B	C	D	E
200	89.5	4		110



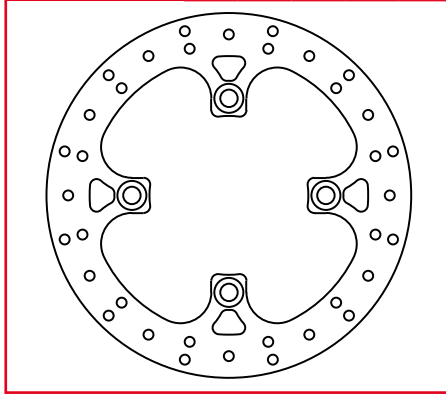
MST415

A	B	C	D	E
200	84	3		104



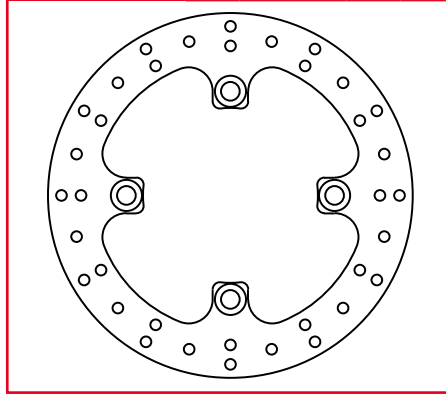
MST416

A	B	C	D	E
220	95.5	4		117



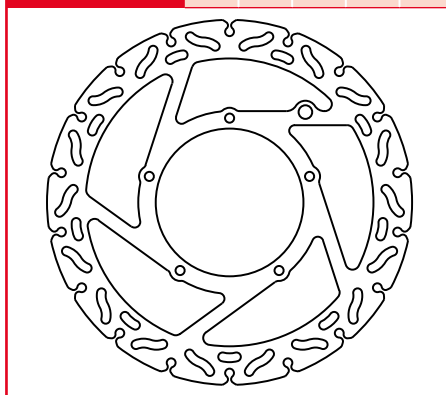
MST417

A	B	C	D	E
205	98	4		117



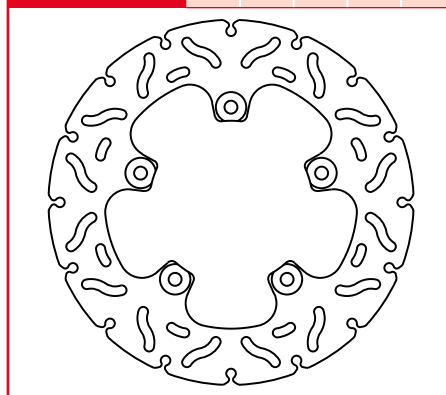
MST418RAC

A	B	C	D	E
260	105	3		120



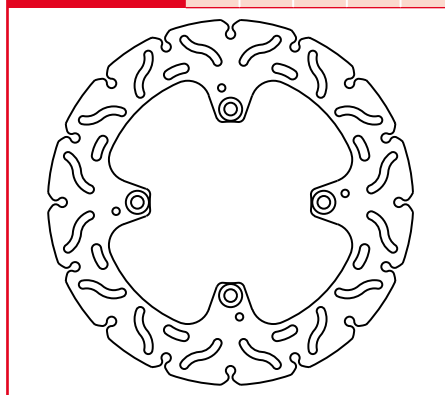
MST419RAC

A	B	C	D	E
240	107	5		125



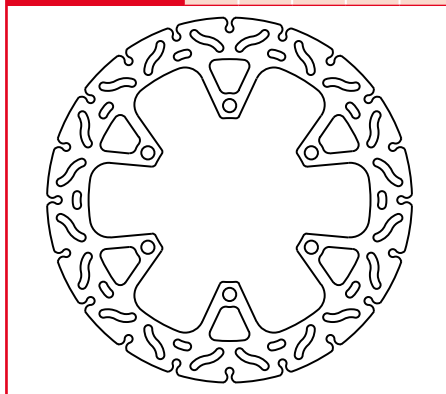
MST420RAC

A	B	C	D	E
245	106	5		125



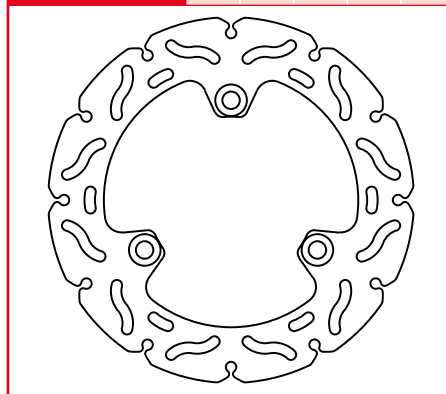
MST421RAC

A	B	C	D	E
290	130	4.5		150



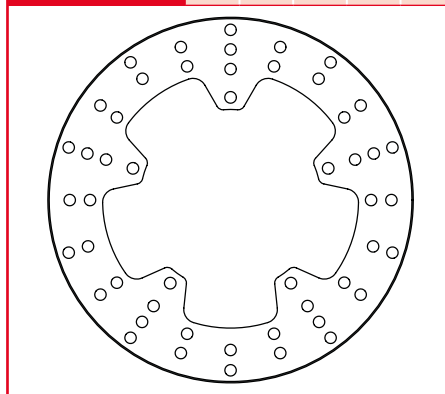
MST422RAC

A	B	C	D	E
220	100	5		120



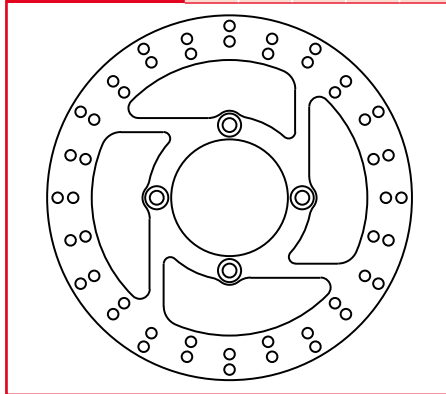
MST423

A	B	C	D	E
267	132	5		150



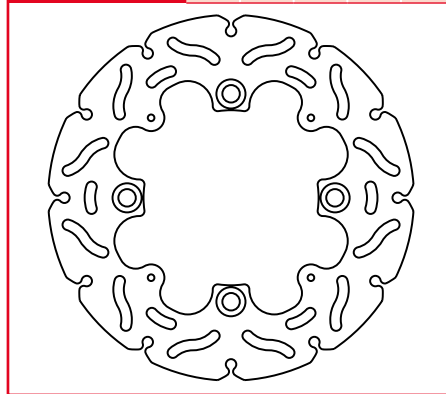
MST424

A	B	C	D	E
276	88	4		110



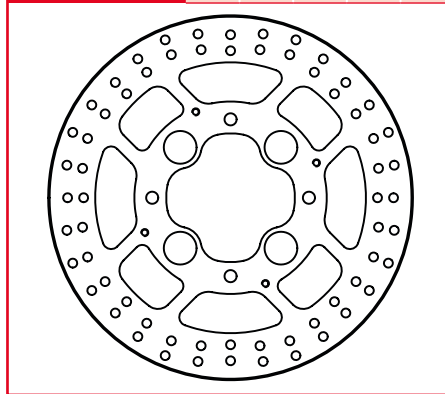
MST425RAC

A	B	C	D	E
220	105	5		125



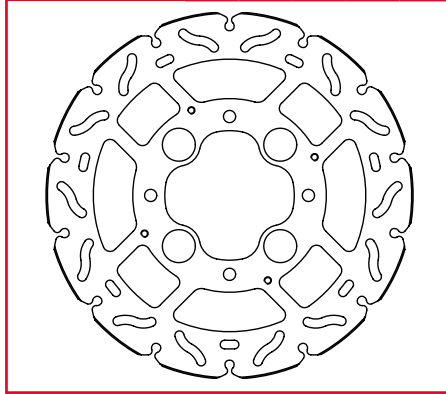
MST426

A	B	C	D	E
256	70	6		110



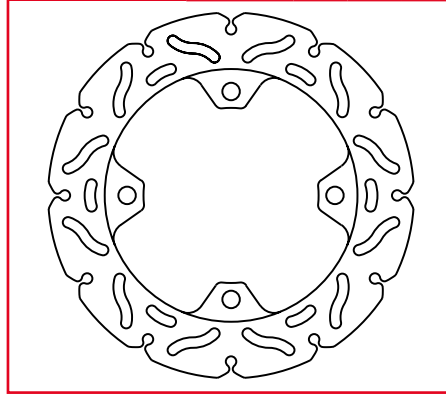
MST426RAC

A	B	C	D	E
256	70	6		110



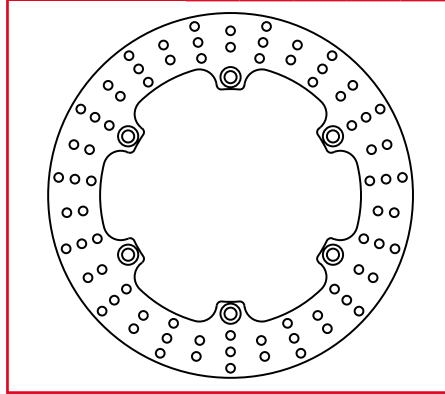
MST427RAC

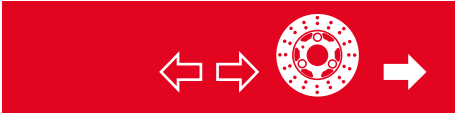
A	B	C	D	E
220	105	5		125



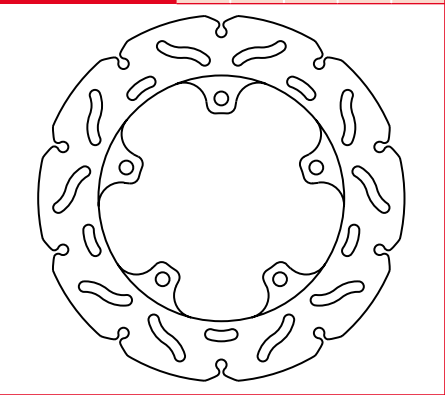
MST428

A	B	C	D	E
316	184	6		205

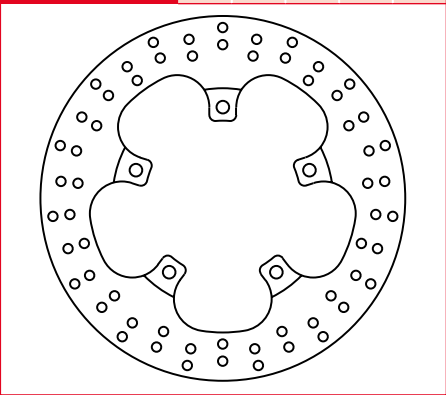




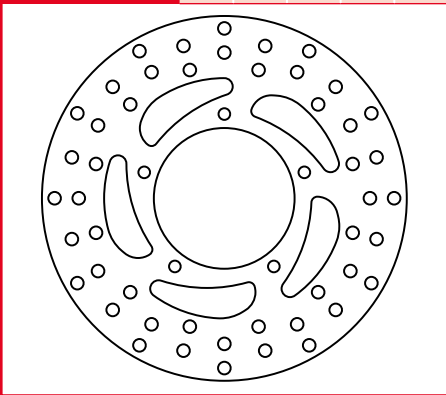
MST429RAC	A	B	C	D	E
	220	102	5		120



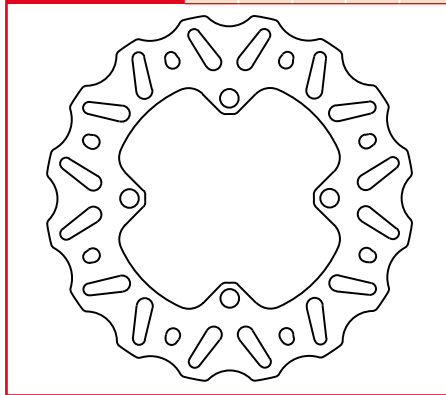
MST430	A	B	C	D	E
	240	102	5		120



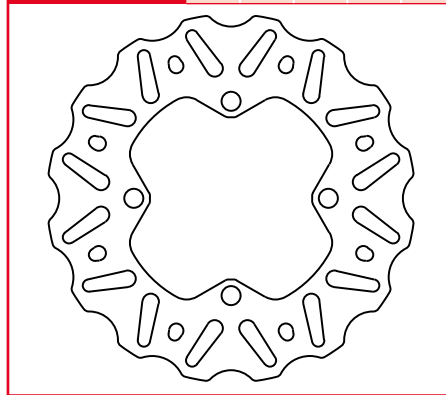
MST431	A	B	C	D	E
	260	102	5		120



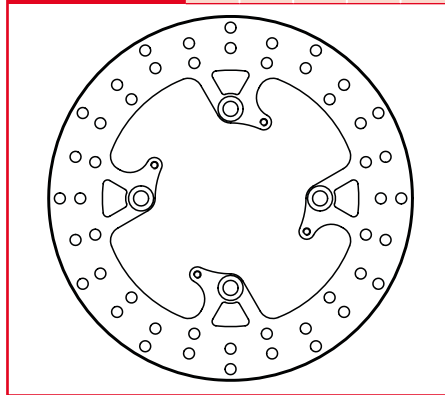
MST442EC	A	B	C	D	E
	184	84	3		100



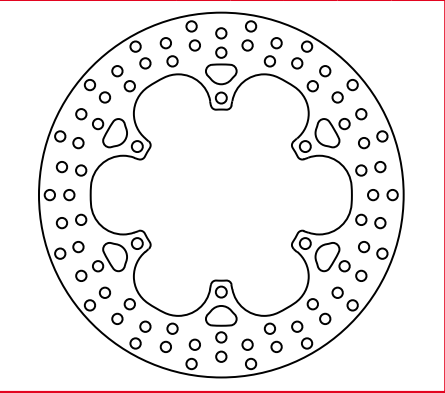
MST443EC	A	B	C	D	E
	180	79	3		95



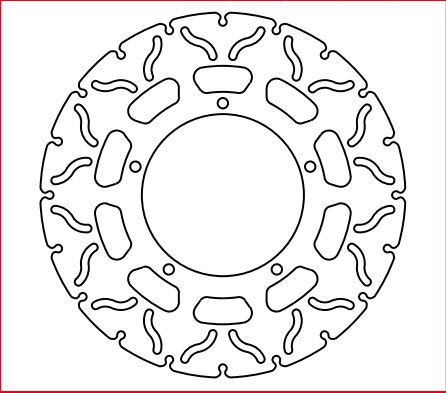
MST444	A	B	C	D	E
	255	105.3	6		125



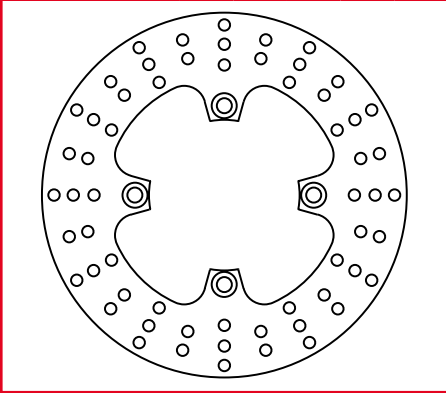
MST432	A	B	C	D	E
	282	132	5		150



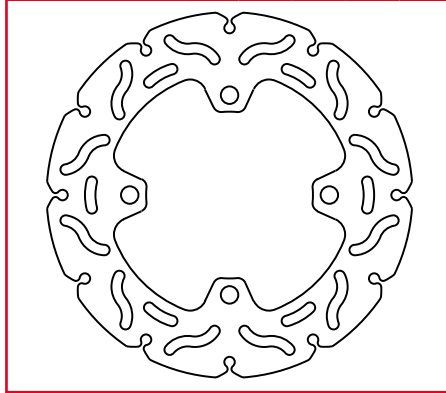
MST433RAC	A	B	C	D	E
	298	132	6		150



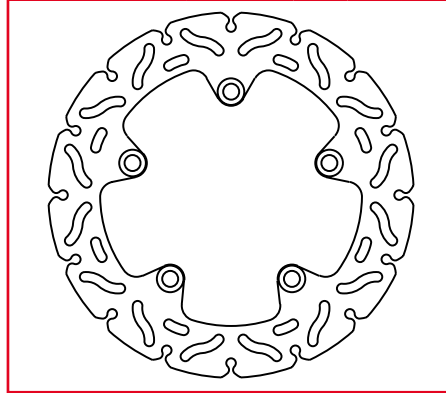
MST434	A	B	C	D	E
	255	105	5.5		125



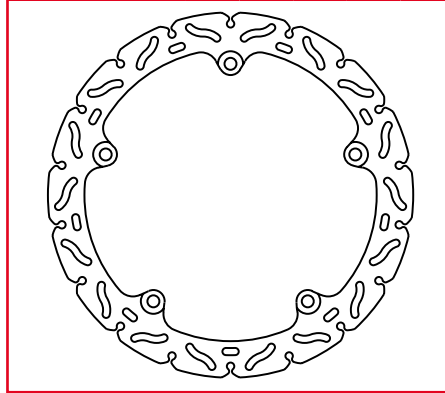
MST445RAC	A	B	C	D	E
	220	100.3	5		120



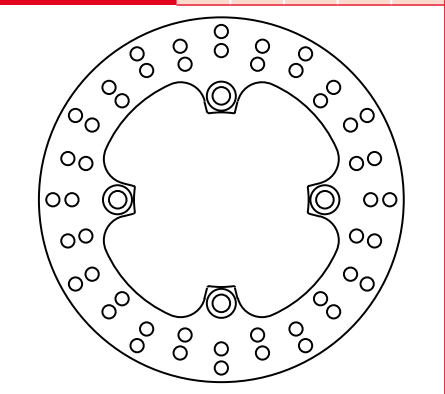
MST446RAC	A	B	C	D	E
	240	117.3	5		136



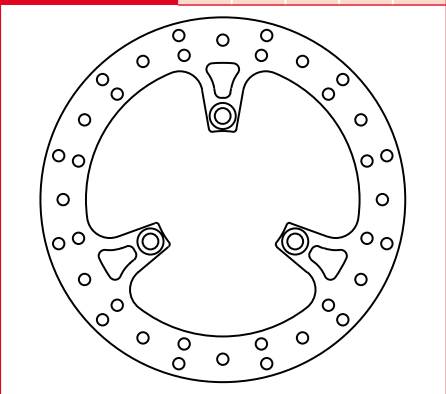
MST447RAC	A	B	C	D	E
	320	210.3	5		230



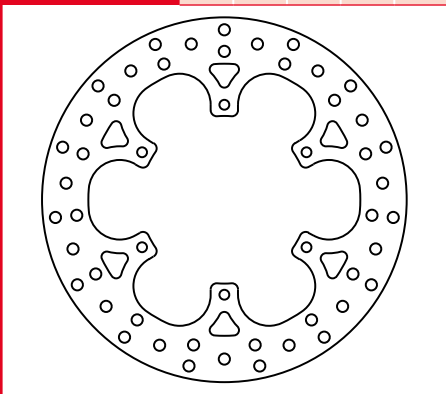
MST436	A	B	C	D	E
	220	105.3	5.5		125



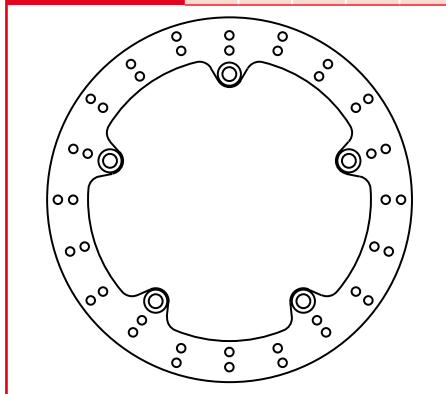
MST437	A	B	C	D	E
	240	90	5		110



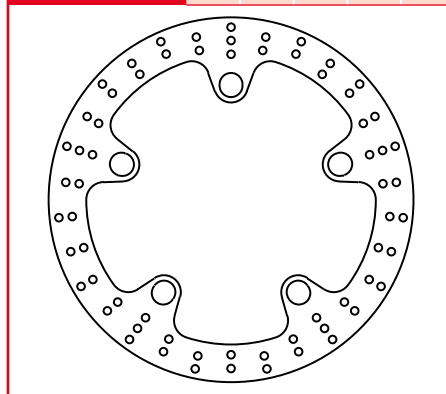
MST438	A	B	C	D	E
	240	110	5		125



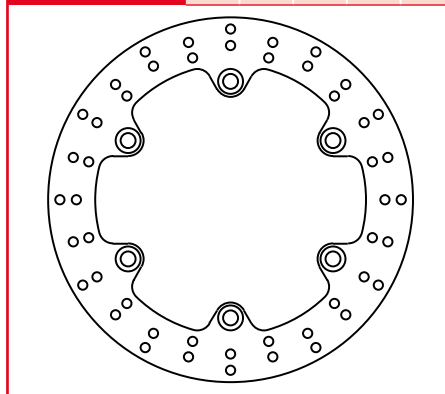
MST448	A	B	C	D	E
	276	170.3	5		190



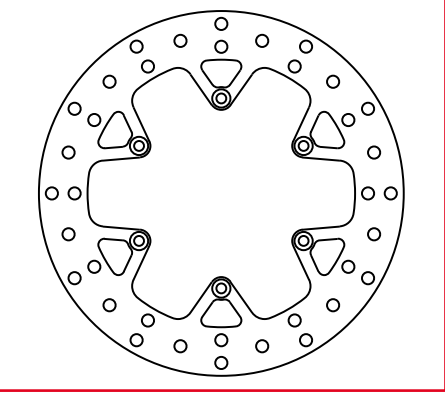
MST449	A	B	C	D	E
	310	165.3	4.5		195



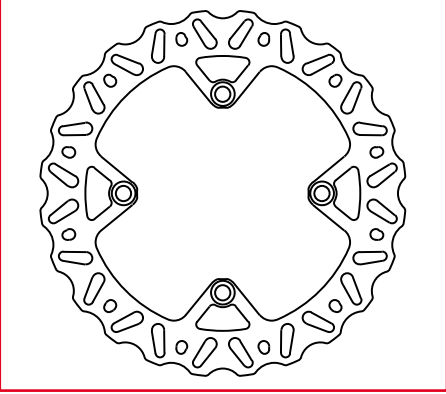
MST450	A	B	C	D	E
	256	144.3	4.5		166



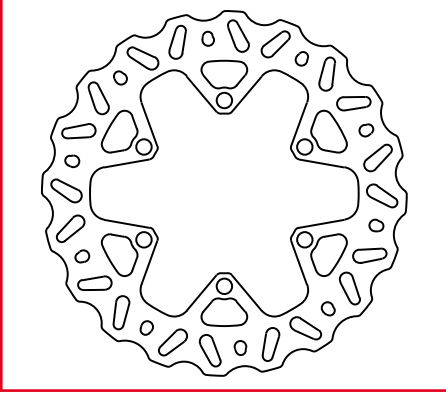
MST439	A	B	C	D	E
	240	110	5		125



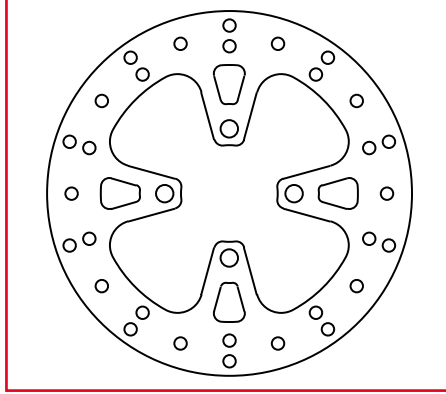
MST440EC	A	B	C	D	E
	240	112	4		130



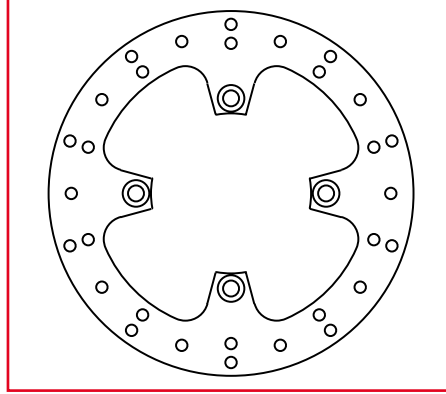
MST441EC	A	B	C	D	E
	220	96	3		112



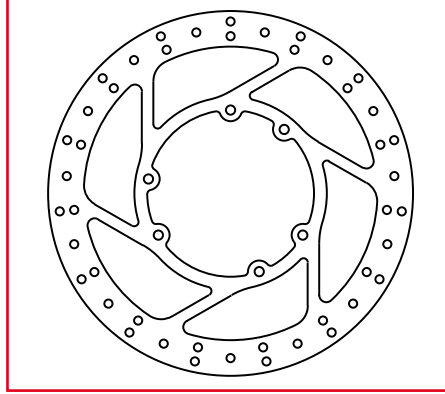
MST452	A	B	C	D	E
	220	58.3	3.5		78



MST453	A	B	C	D	E
	240	105.3	4		125

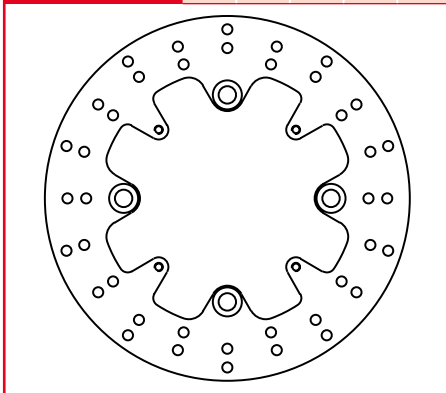


MST454	A	B	C	D	E
	256	101.3	3.1		117

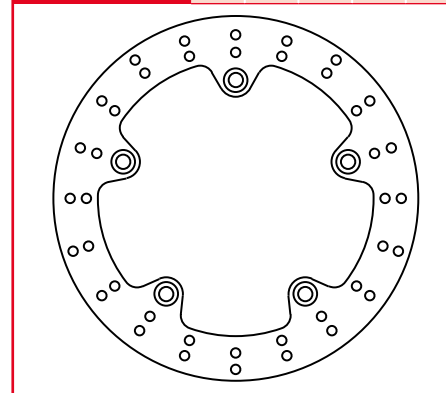




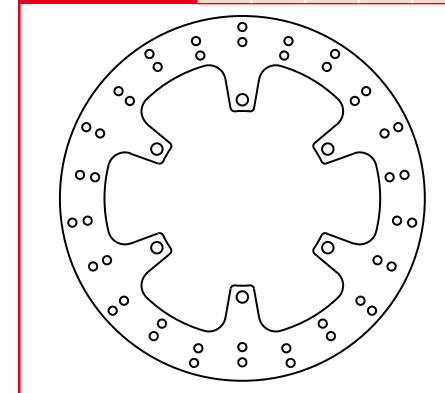
MST455	A	B	C	D	E
	220	105.3	5		125



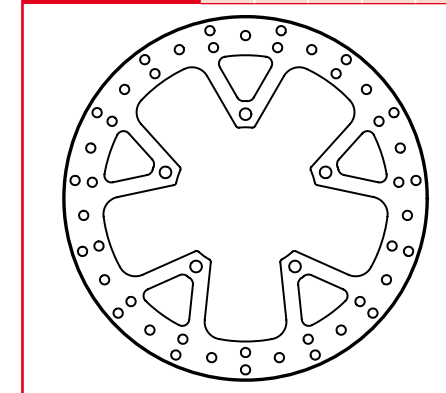
MST456	A	B	C	D	E
	270	150.3	5		175



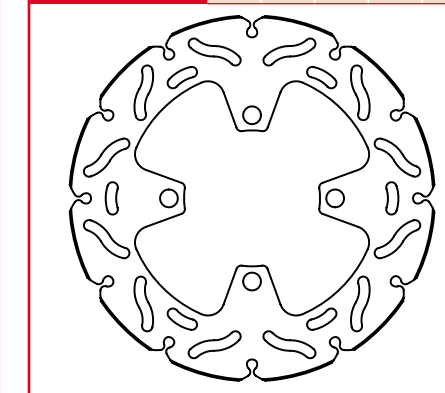
MST457	A	B	C	D	E
	270	129.3	5		146



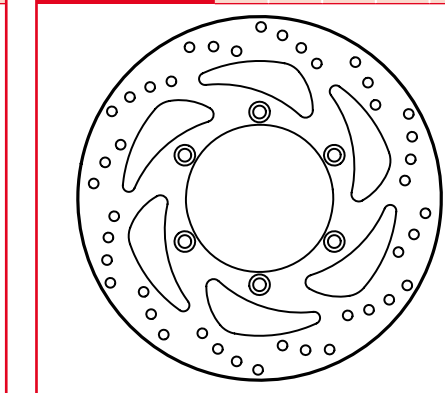
MST466	A	B	C	D	E
	260	101.3	5		120



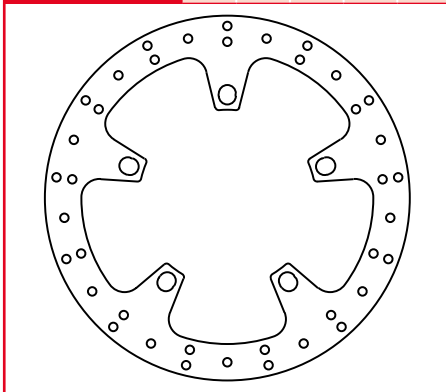
MST467RAC	A	B	C	D	E
	220	81.8	5		100



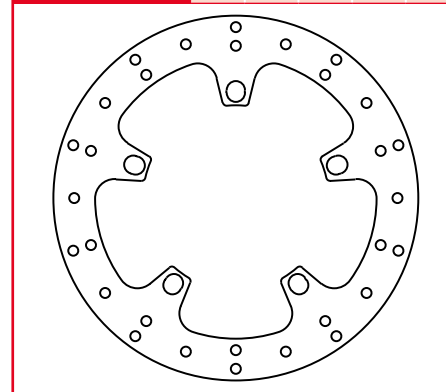
MST468	A	B	C	D	E
	300	121.3	5		142



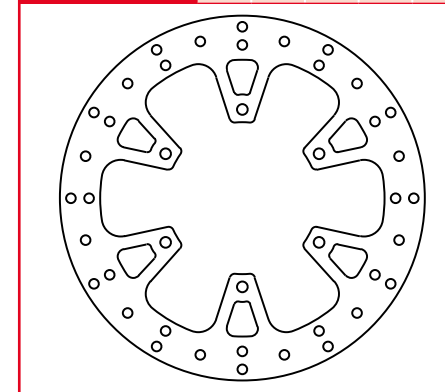
MST458	A	B	C	D	E
	300	145.3	5		170



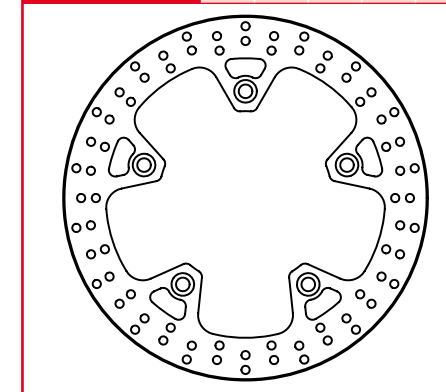
MST459	A	B	C	D	E
	280	142.3	5		163.5



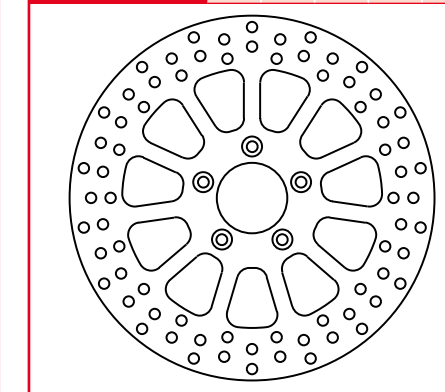
MST460	A	B	C	D	E
	290	120.8	5		141



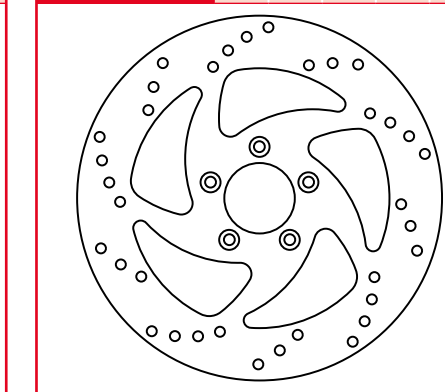
MST469	A	B	C	D	E
	282	134.3	5		165



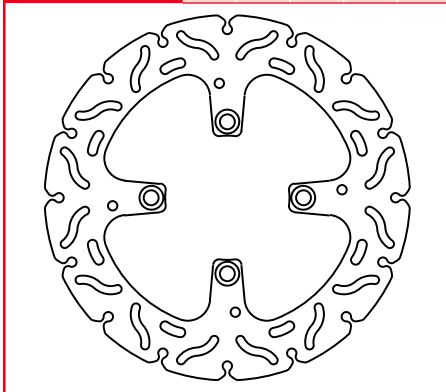
MST500	A	B	C	D	E
	292	56.4	5		82.7



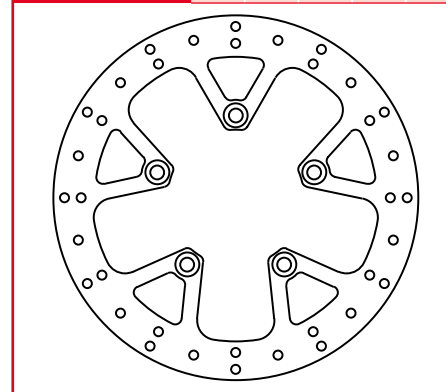
MST500SWL	A	B	C	D	E
	292	56.4	5		82.7



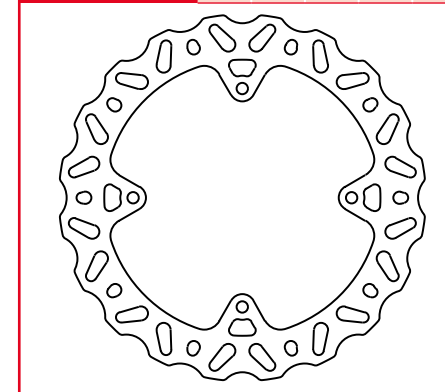
MST461RAC	A	B	C	D	E
	245	83.3	5		102



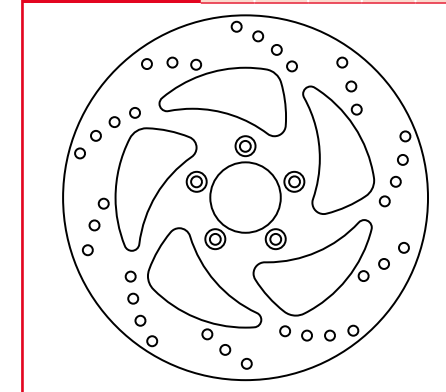
MST462	A	B	C	D	E
	282	105.3	5		127.5



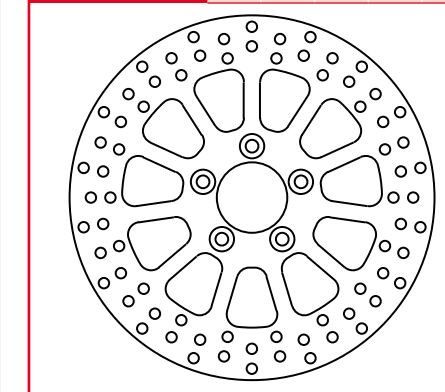
MST463EC	A	B	C	D	E
	210	110.3	3.1		125



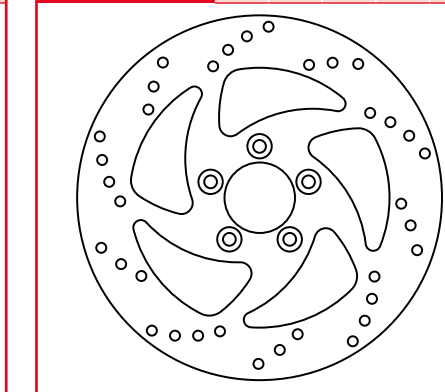
MST500SWR	A	B	C	D	E
	292	56.4	5		82.7



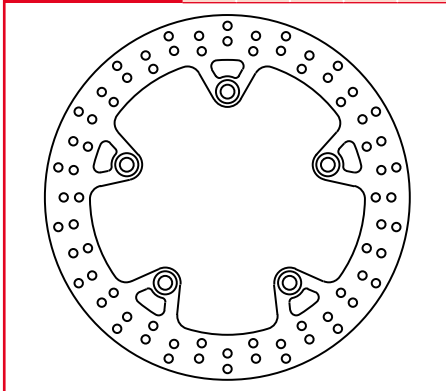
MST501	A	B	C	D	E
	292	56.4	5		82.3



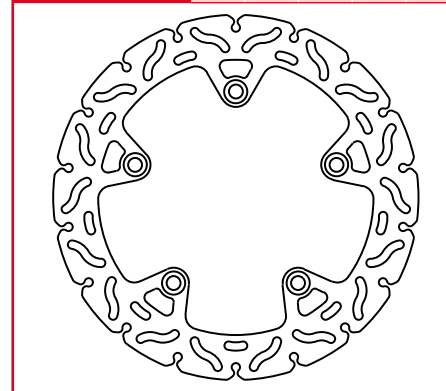
MST501SWL	A	B	C	D	E
	292	56.4	5		82.3



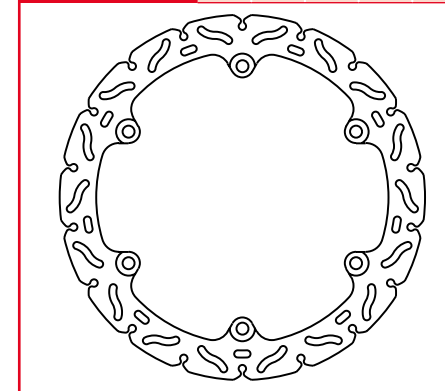
MST464	A	B	C	D	E
	276	136	5		160



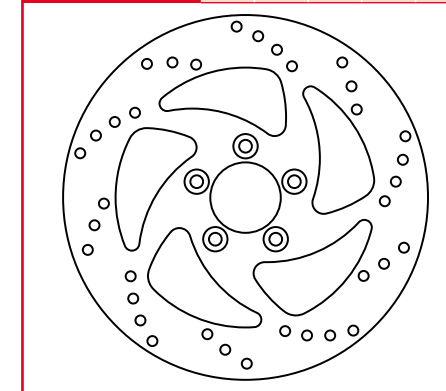
MST464RAC	A	B	C	D	E
	276	136	5		160



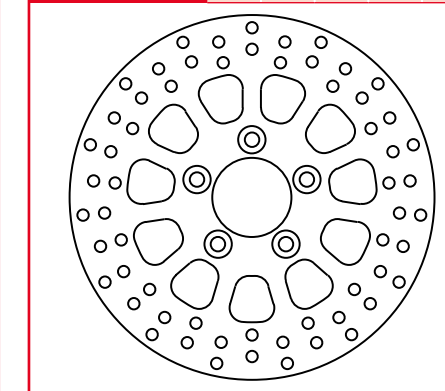
MST465RAC	A	B	C	D	E
	320	210	5		230



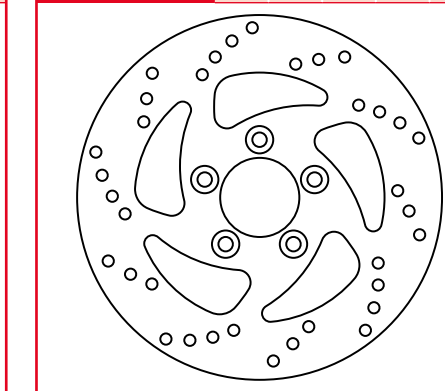
MST501SWR	A	B	C	D	E
	292	56.4	5		82.3



MST503	A	B	C	D	E
	260	56.4	5		82.7



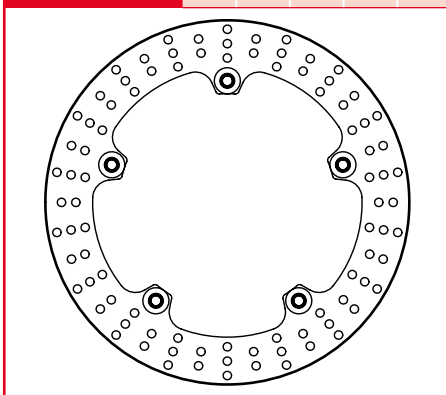
MST503SWL	A	B	C	D	E
	260	56.4	5		82.7





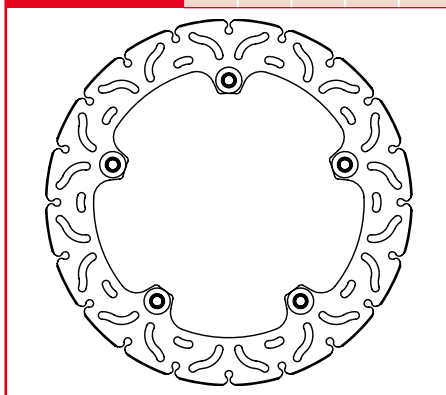
MSTR138

A	B	C	D	E
305	181	4.5		203



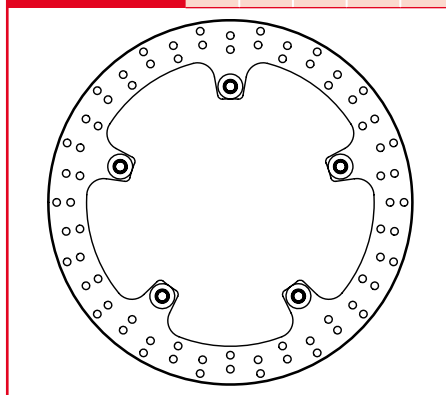
MSTR138RAC

A	B	C	D	E
305	181	4.5		203



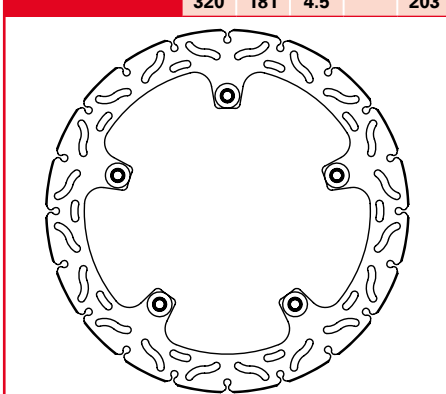
MSTR156

A	B	C	D	E
320	181	4.5		203



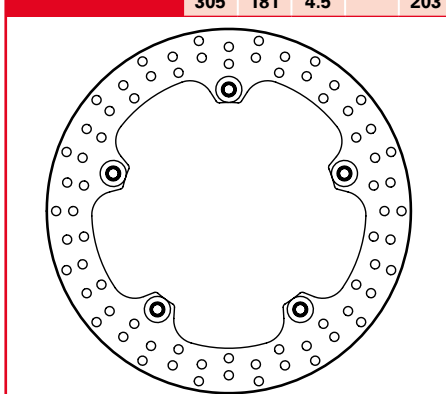
MSTR156RAC

A	B	C	D	E
320	181	4.5		203



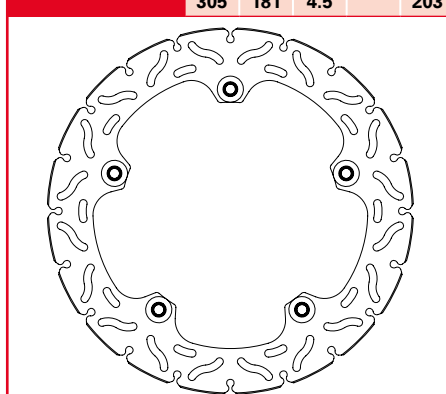
MSTR238

A	B	C	D	E
305	181	4.5		203



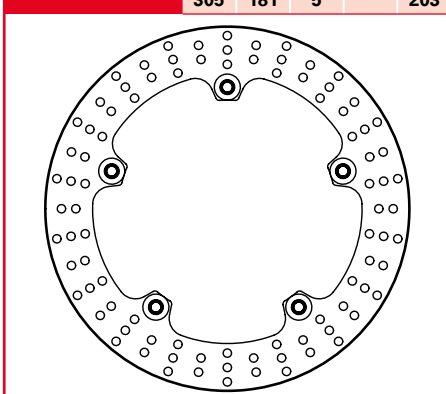
MSTR238RAC

A	B	C	D	E
305	181	4.5		203



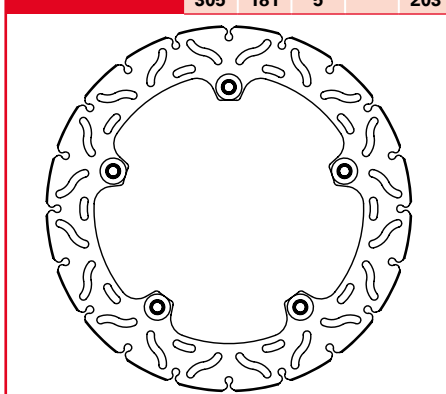
MSTR239

A	B	C	D	E
305	181	5		203



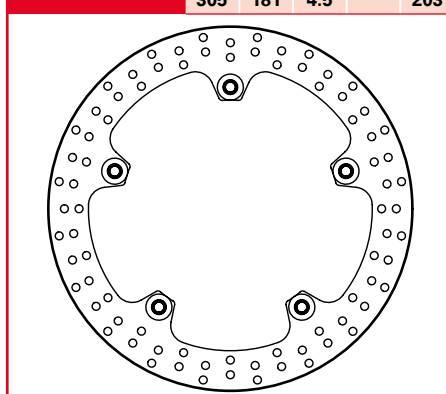
MSTR239RAC

A	B	C	D	E
305	181	5		203



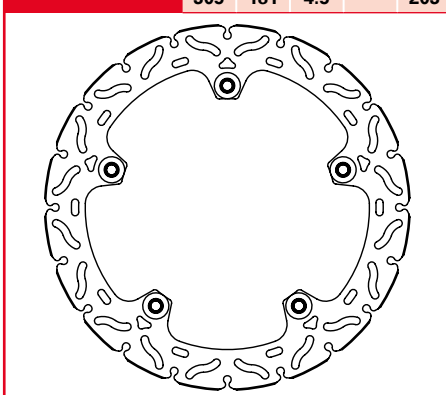
MSTR242

A	B	C	D	E
305	181	4.5		203



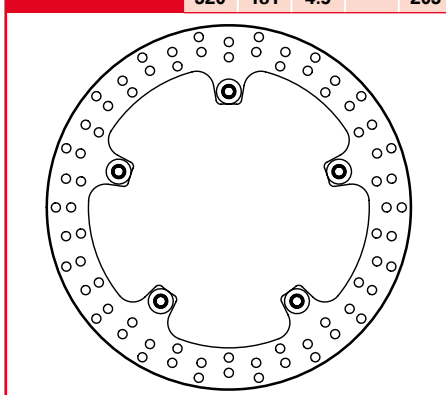
MSTR242RAC

A	B	C	D	E
305	181	4.5		203



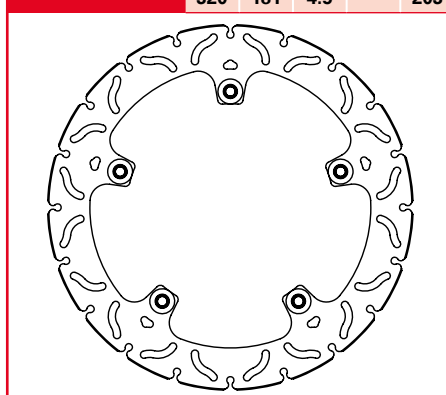
MSTR256

A	B	C	D	E
320	181	4.5		203



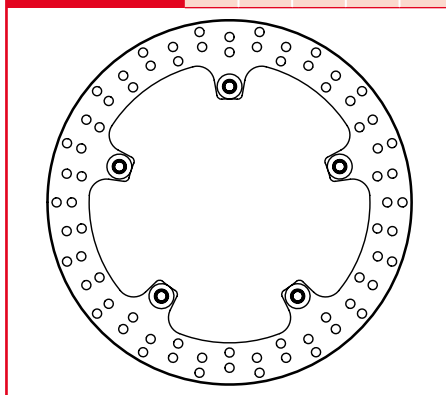
MSTR256RAC

A	B	C	D	E
320	181	4.5		203



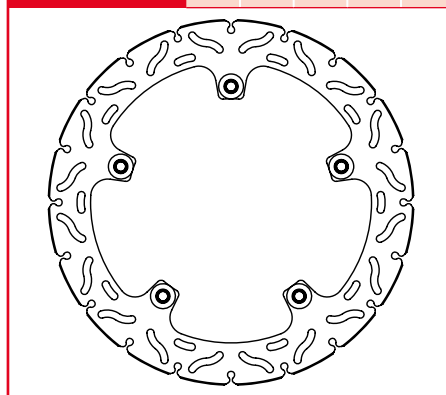
MSTR257

A	B	C	D	E
320	181	5		203



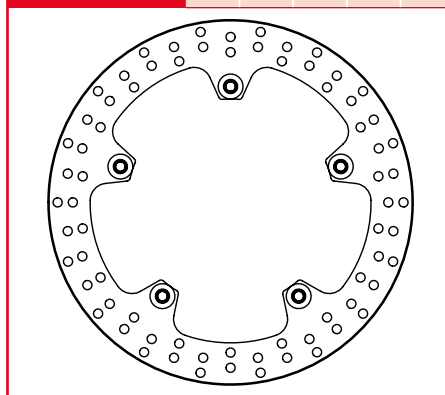
MSTR257RAC

A	B	C	D	E
320	181	5		203



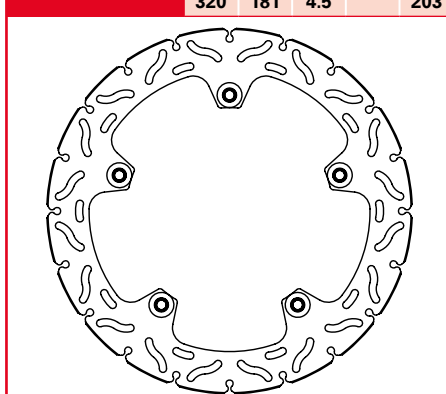
MSTR356

A	B	C	D	E
320	181	4.5		203



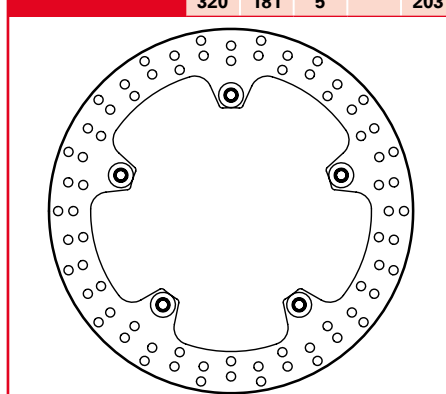
MSTR356RAC

A	B	C	D	E
320	181	4.5		203



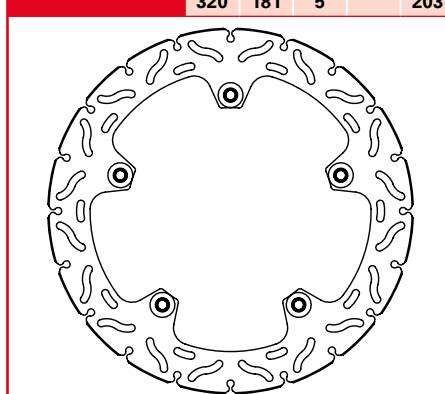
MSTR357

A	B	C	D	E
320	181	5		203



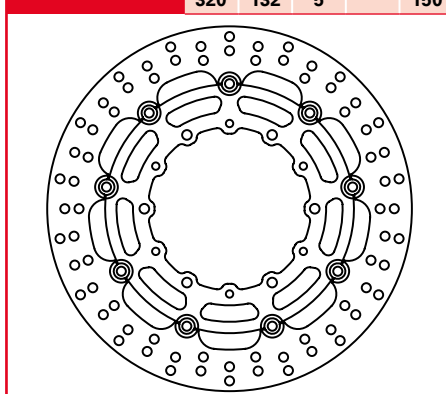
MSTR357RAC

A	B	C	D	E
320	181	5		203



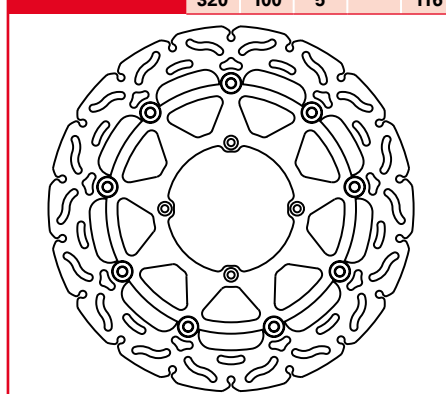
MSW110

A	B	C	D	E
320	132	5		150



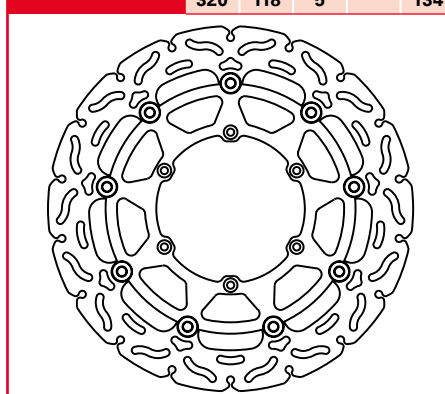
MSW112RAC

A	B	C	D	E
320	100	5		116



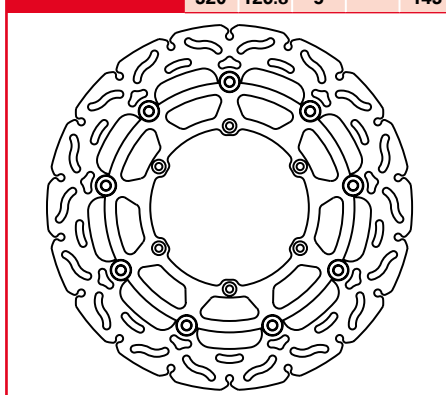
MSW113RAC

A	B	C	D	E
320	118	5		134



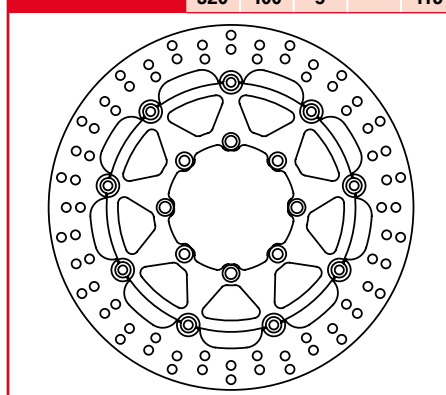
MSW114RAC

A	B	C	D	E
320	126.8	5		143



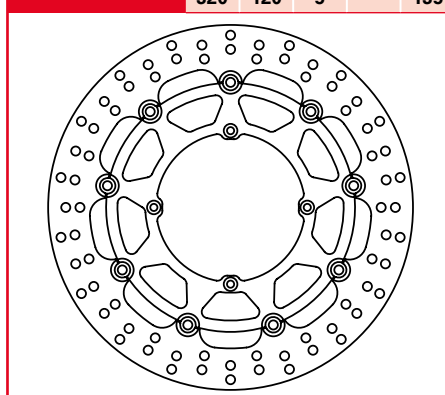
MSW115

A	B	C	D	E
320	100	5		116



MSW118

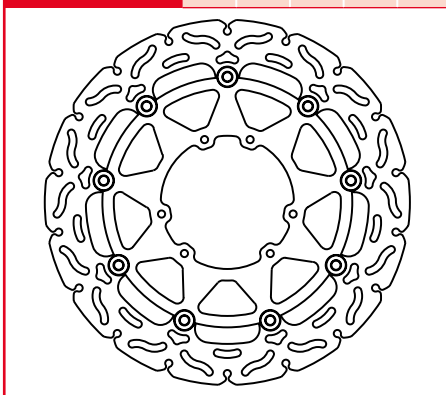
A	B	C	D	E
320	120	5		135





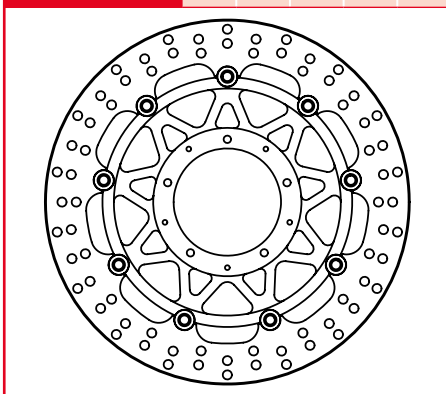
MSW119RAC

A	B	C	D	E
320	101	5		117



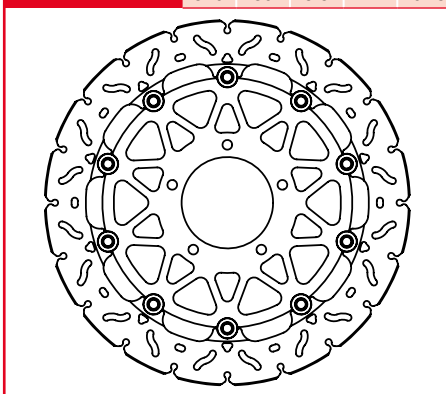
MSW201

A	B	C	D	E
320	94.2	5	12.5	110



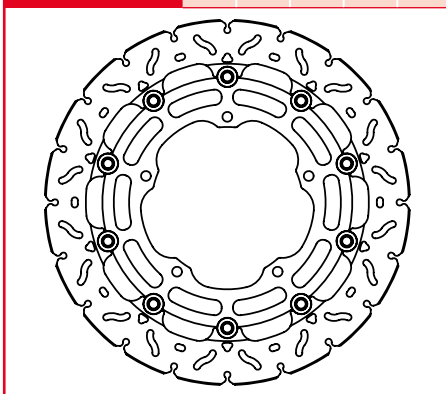
MSW203RAC-SP

A	B	C	D	E
320	80	5.5		101.5



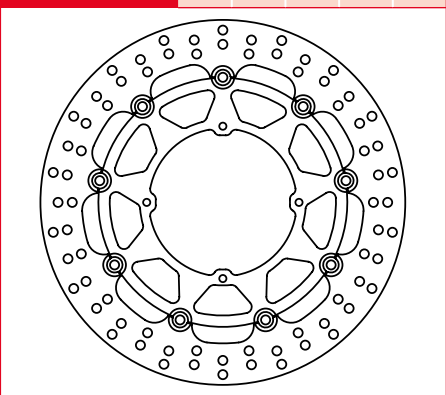
MSW204RAC-SP

A	B	C	D	E
320	132.2	5.5		150



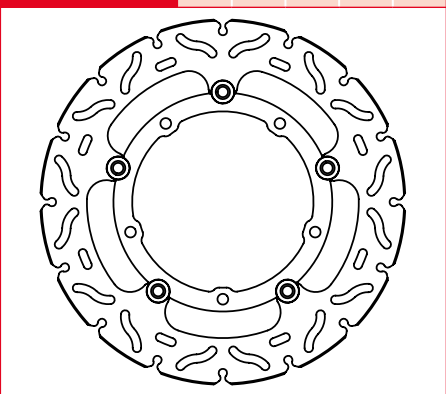
MSW120

A	B	C	D	E
320	118	5		134



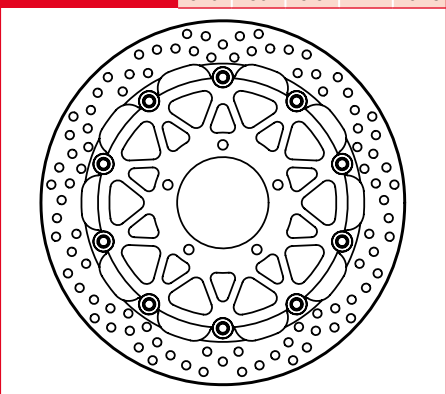
MSW202RAC

A	B	C	D	E
282	132	5		150



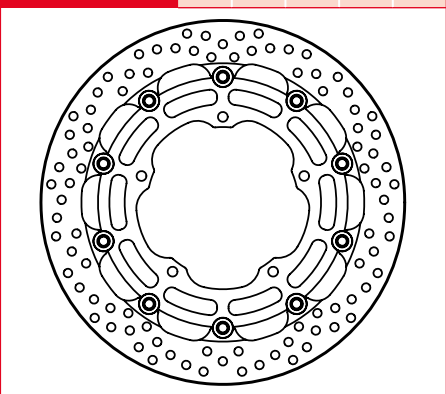
MSW203SP

A	B	C	D	E
320	80	5.5		101.5



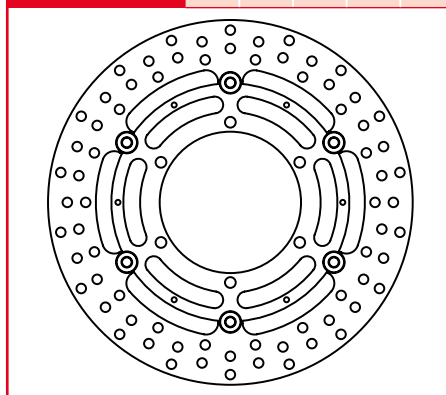
MSW204SP

A	B	C	D	E
320	132.2	5.5		150



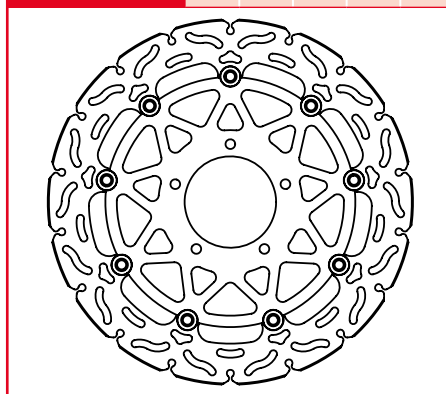
MSW200

A	B	C	D	E
305	118	5		134



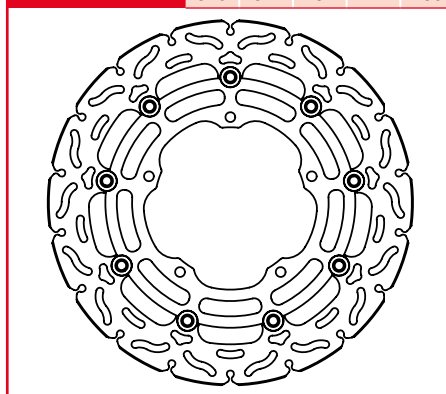
MSW203RAC

A	B	C	D	E
320	80	5		101.5



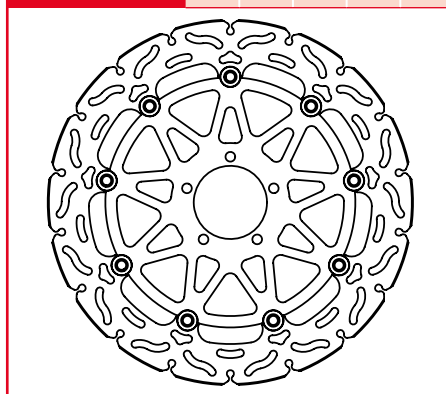
MSW204RAC

A	B	C	D	E
320	132.2	5		150



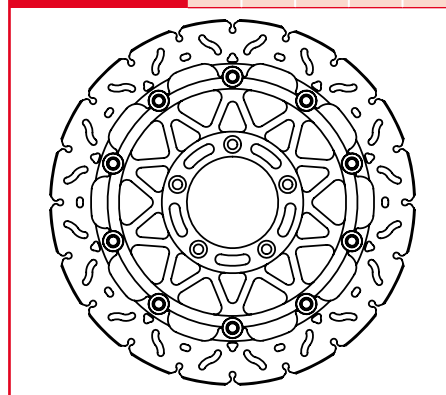
MSW205RAC

A	B	C	D	E
320	64.2	5		80



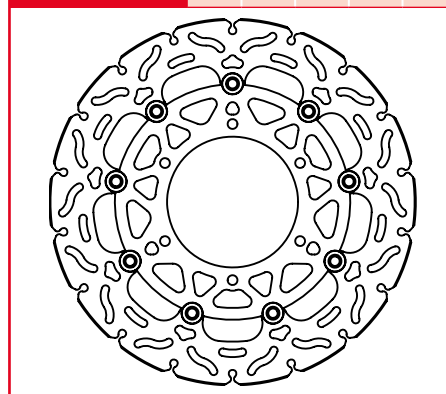
MSW206RAC-SP

A	B	C	D	E
320	80.2	5.5		101.5



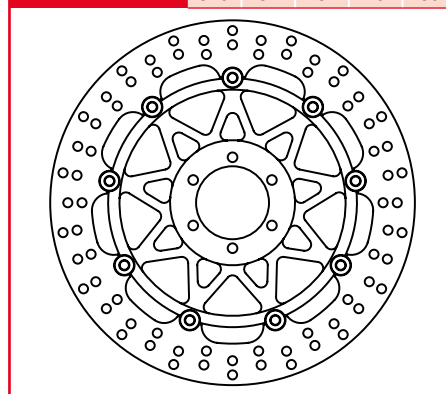
MSW208RAC

A	B	C	D	E
310	110.8	5		132



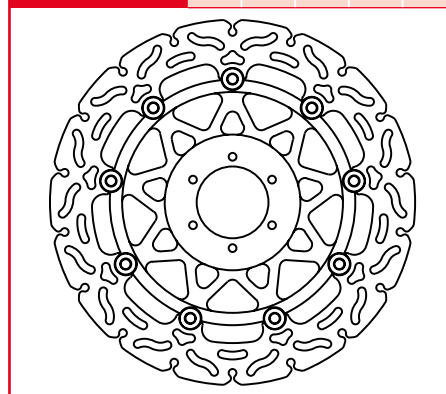
MSW211

A	B	C	D	E
320	64	5	10	80



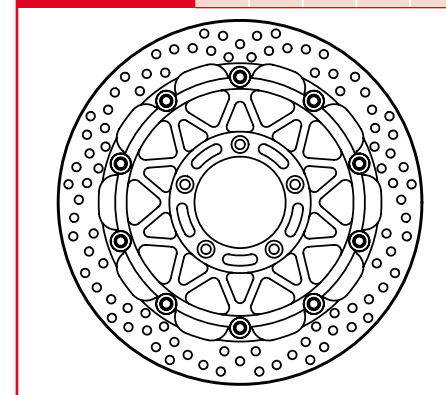
MSW212RAC

A	B	C	D	E
296	58	5	17	74



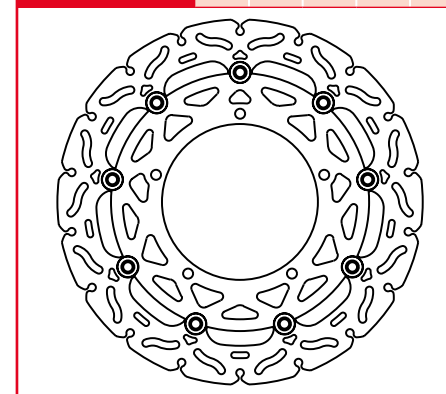
MSW206SP

A	B	C	D	E
320	80.2	5.5		101.5



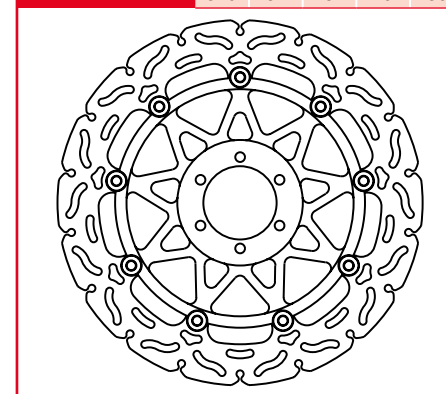
MSW209RAC

A	B	C	D	E
310	132.3	5		150



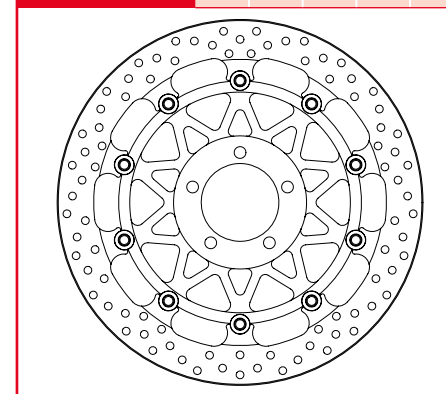
MSW211RAC

A	B	C	D	E
320	64	5	10	80



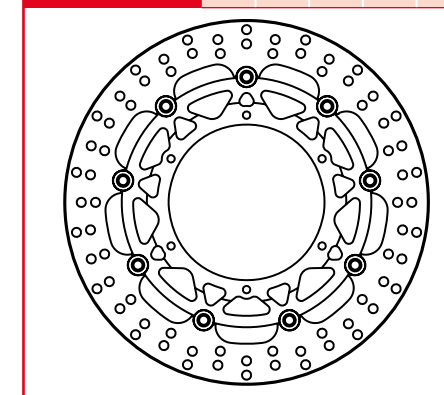
MSW213SP

A	B	C	D	E
330	70.2	5.5	11.6	90



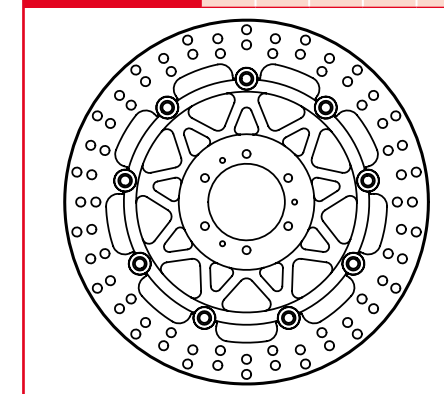
MSW207

A	B	C	D	E
320	136.8	5		153



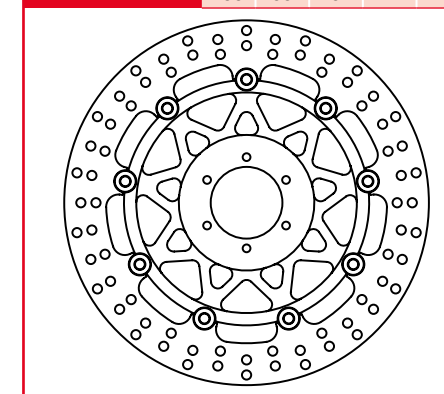
MSW210

A	B	C	D	E
296	62	5	17.7	78



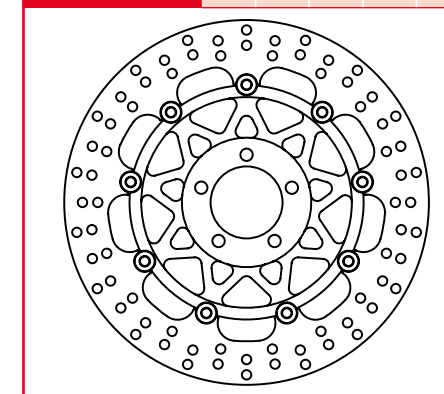
MSW212

A	B	C	D	E
296	58	5	17	74



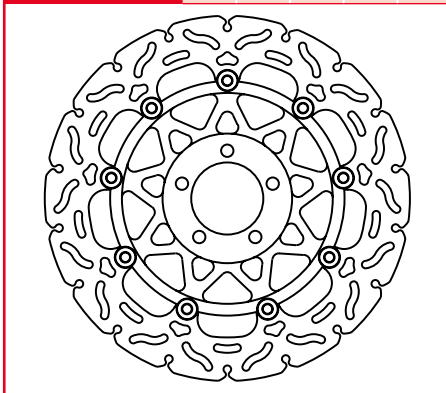
MSW214

A	B	C	D	E
310	61	5	13.5	81

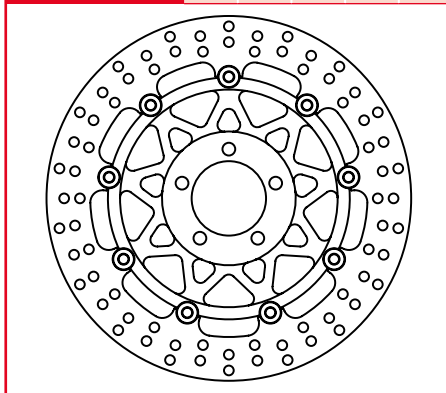




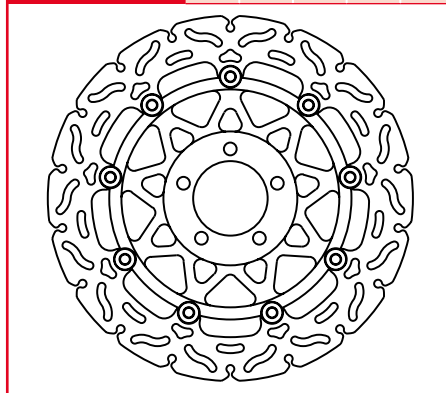
MSW214RAC	A	B	C	D	E
	310	61	5	13.5	81



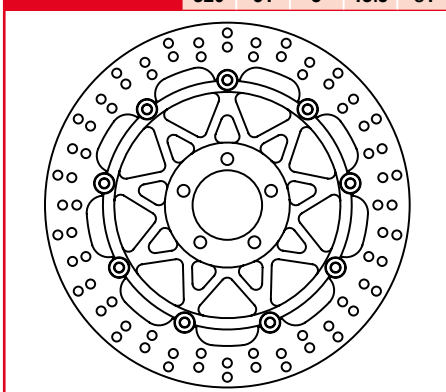
MSW215	A	B	C	D	E
	300	61	5	13.5	81



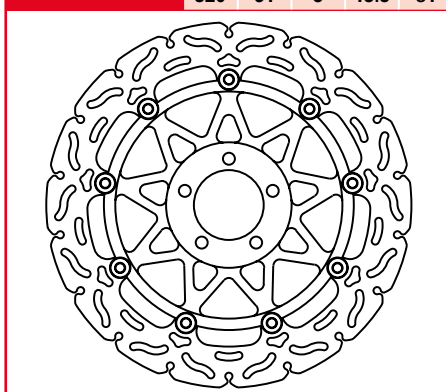
MSW215RAC	A	B	C	D	E
	300	61	5	13.5	81



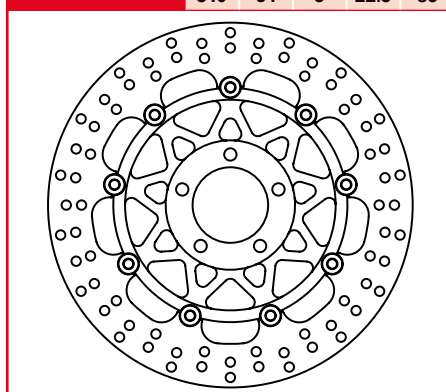
MSW216	A	B	C	D	E
	320	61	5	13.5	81



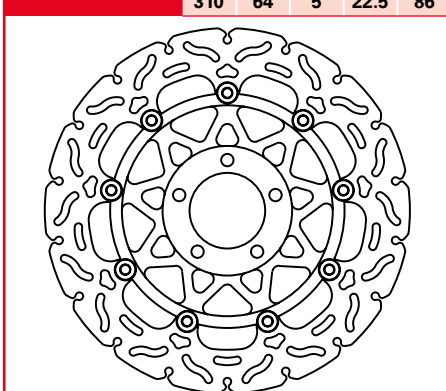
MSW216RAC	A	B	C	D	E
	320	61	5	13.5	81



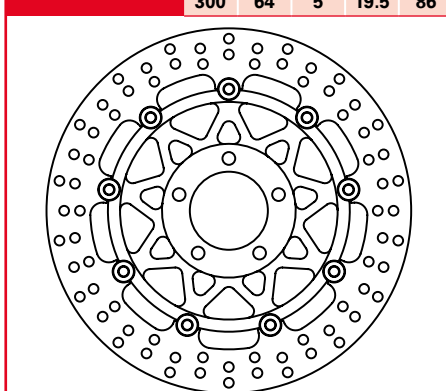
MSW217	A	B	C	D	E
	310	64	5	22.5	86



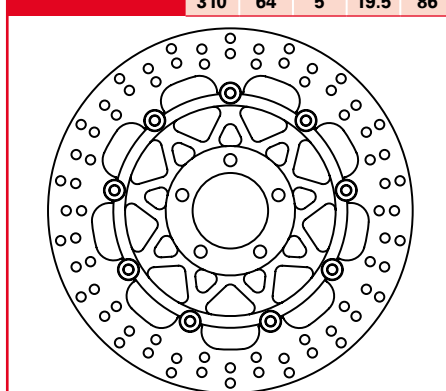
MSW217RAC	A	B	C	D	E
	310	64	5	22.5	86



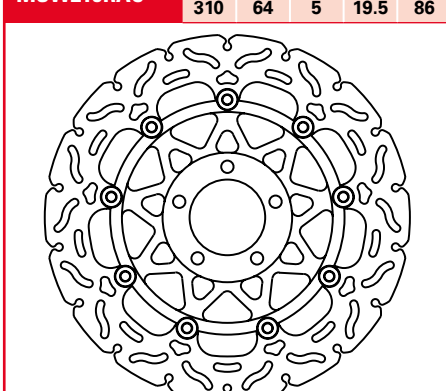
MSW218	A	B	C	D	E
	300	64	5	19.5	86



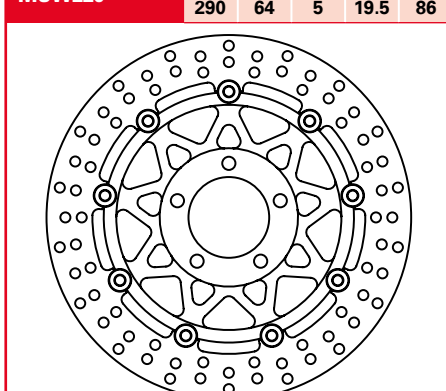
MSW219	A	B	C	D	E
	310	64	5	19.5	86



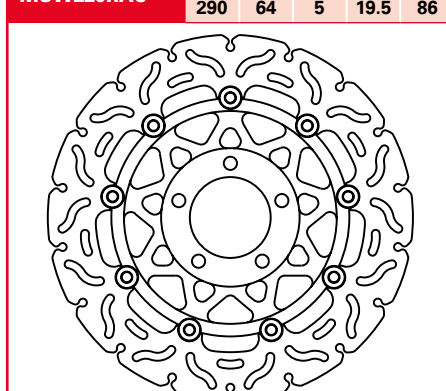
MSW219RAC	A	B	C	D	E
	310	64	5	19.5	86



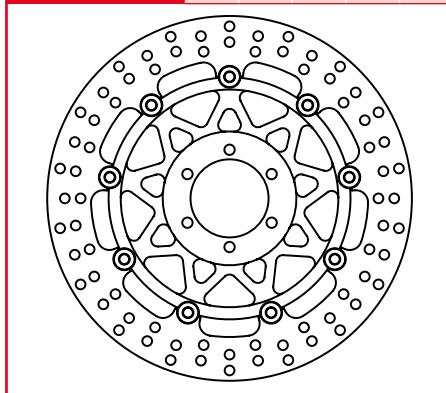
MSW220	A	B	C	D	E
	290	64	5	19.5	86



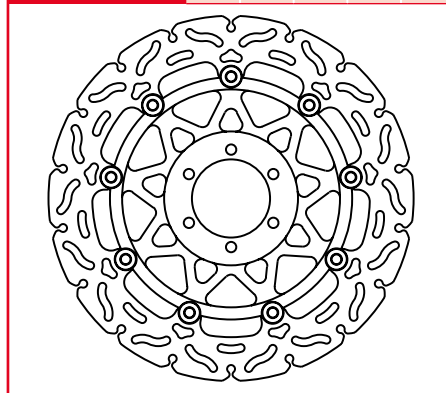
MSW220RAC	A	B	C	D	E
	290	64	5	19.5	86



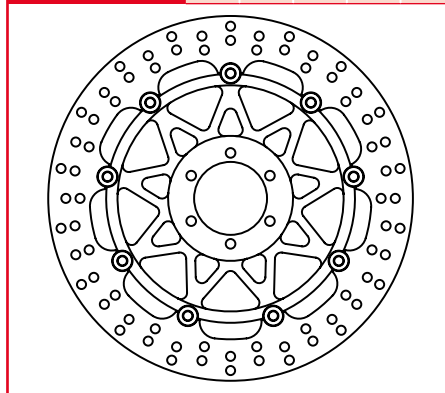
MSW221	A	B	C	D	E
	300	64	5	10	80



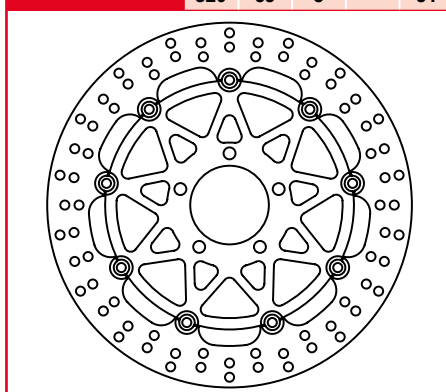
MSW221RAC	A	B	C	D	E
	300	64	5	10	80



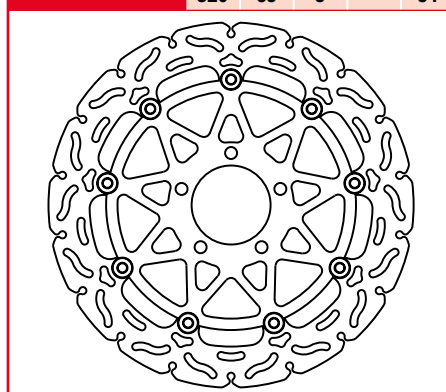
MSW222	A	B	C	D	E
	320	64	5	10	80



MSW223	A	B	C	D	E
	320	69	5		91



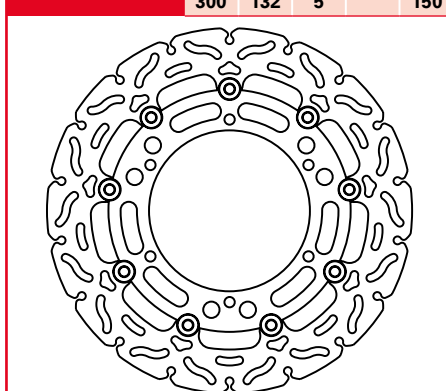
MSW223RAC	A	B	C	D	E
	320	69	5		91



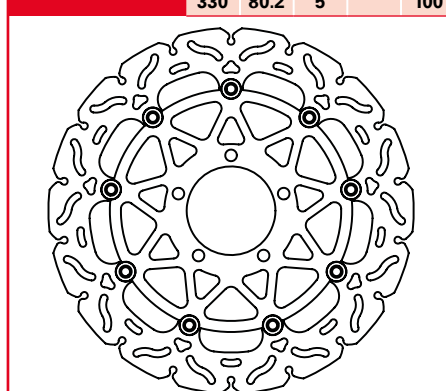
MSW224	A	B	C	D	E
	300	132	5		150



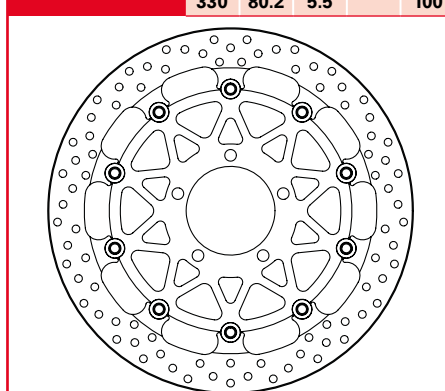
MSW224RAC	A	B	C	D	E
	300	132	5		150



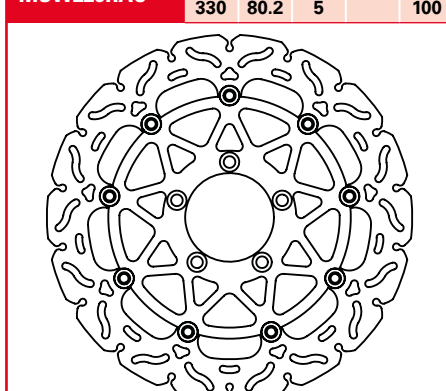
MSW225RAC	A	B	C	D	E
	330	80.2	5		100



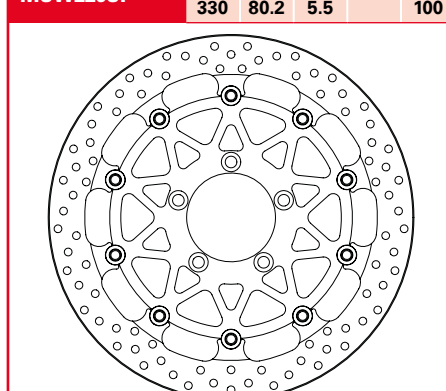
MSW225SP	A	B	C	D	E
	330	80.2	5.5		100



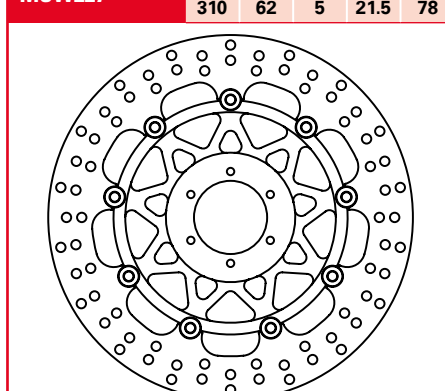
MSW226RAC	A	B	C	D	E
	330	80.2	5		100



MSW226SP	A	B	C	D	E
	330	80.2	5.5		100

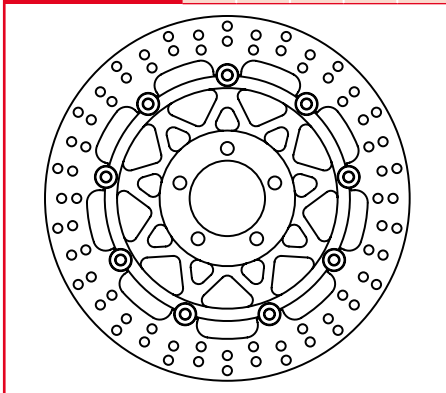


MSW227	A	B	C	D	E
	310	62	5	21.5	78

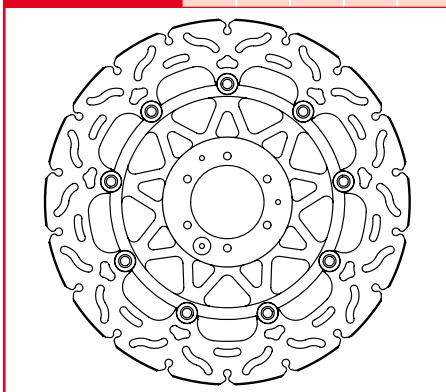




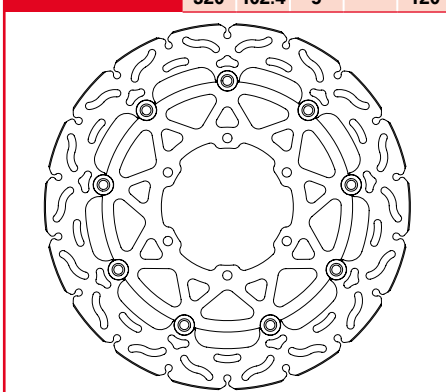
MSW228	A	B	C	D	E
	296	61	5	13.5	81



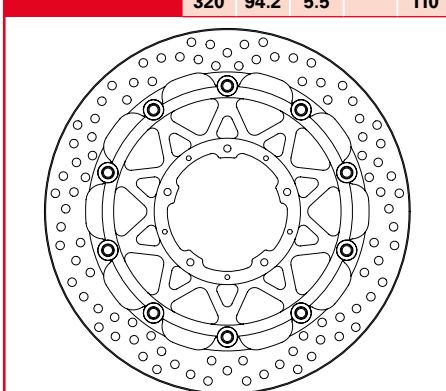
MSW230RAC	A	B	C	D	E
	310	62	5	20.3	78



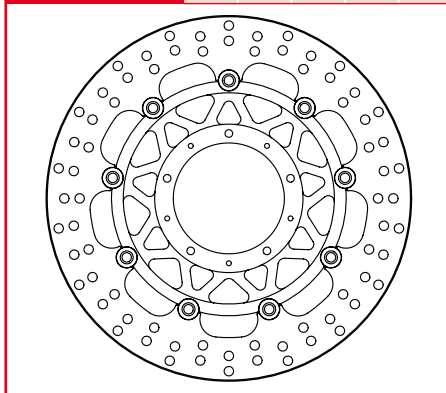
MSW233RAC	A	B	C	D	E
	320	102.4	5		120



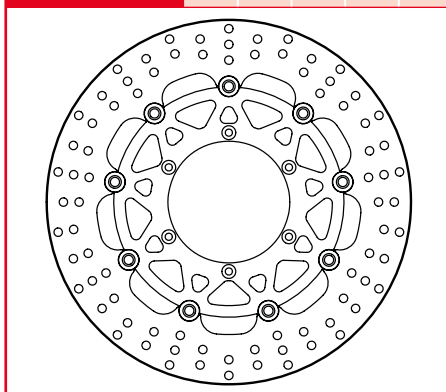
MSW234SP	A	B	C	D	E
	320	94.2	5.5		110



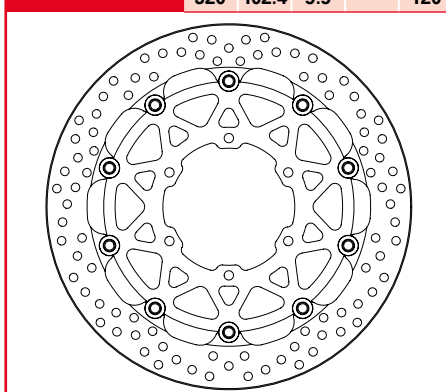
MSW229	A	B	C	D	E
	310	94.2	5		110



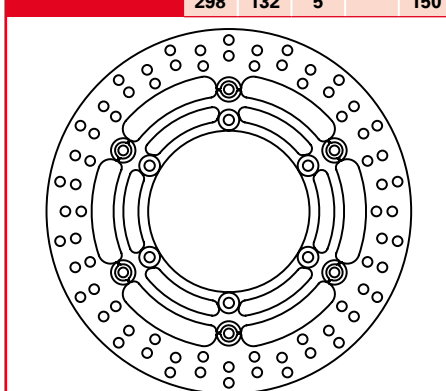
MSW231	A	B	C	D	E
	316	105.4	5		120



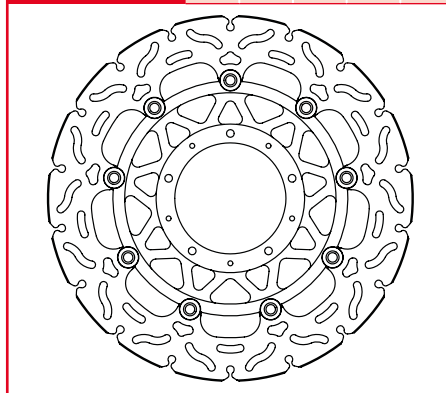
MSW233SP	A	B	C	D	E
	320	102.4	5.5		120



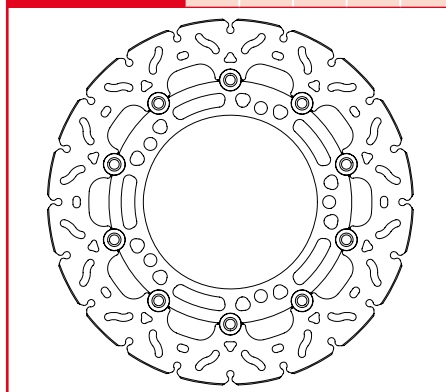
MSW235	A	B	C	D	E
	298	132	5		150



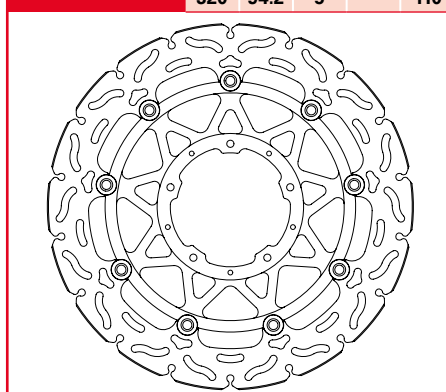
MSW229RAC	A	B	C	D	E
	310	94.2	5		110



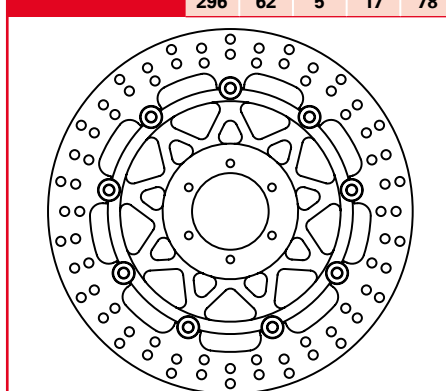
MSW232RAC	A	B	C	D	E
	300	142.7	5		162



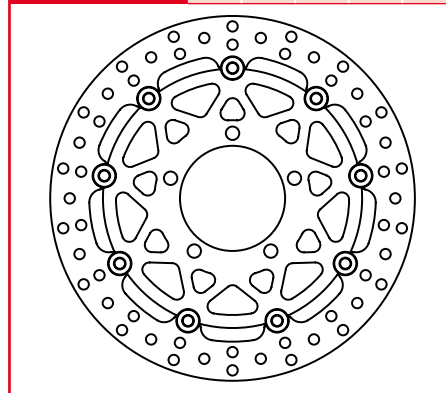
MSW234RAC	A	B	C	D	E
	320	94.2	5		110



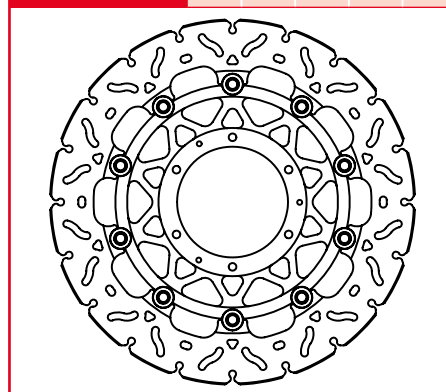
MSW236	A	B	C	D	E
	296	62	5	17	78



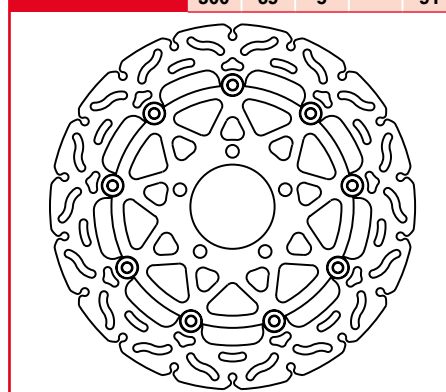
MSW238	A	B	C	D	E
	280	80.5	5		100



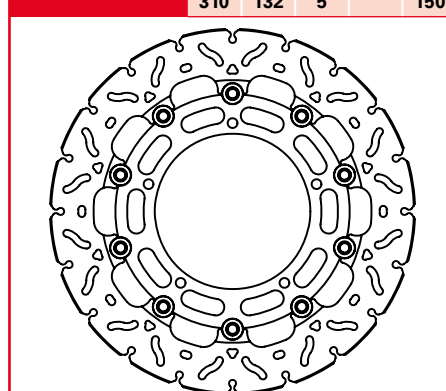
MSW240RAC-SP	A	B	C	D	E
	310	94	5.5	12.5	110



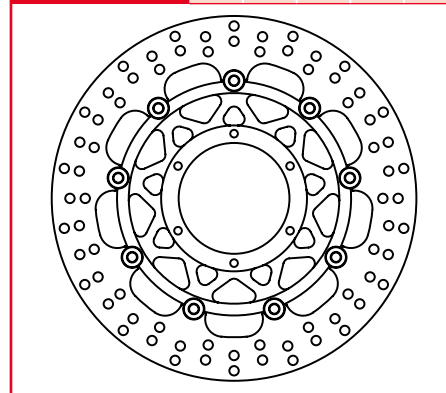
MSW241RAC	A	B	C	D	E
	300	69	5		91



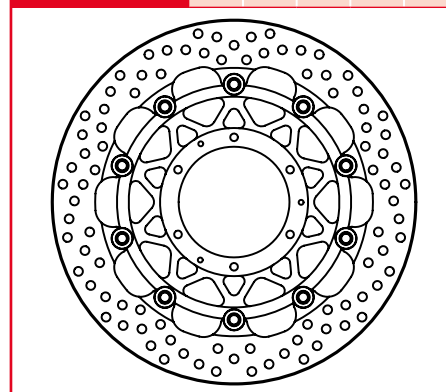
MSW242RAC-SP	A	B	C	D	E
	310	132	5		150



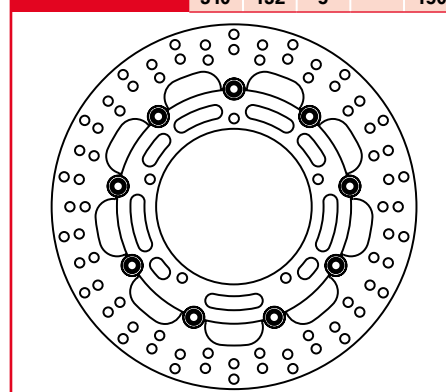
MSW240	A	B	C	D	E
	310	94	5	12.5	110



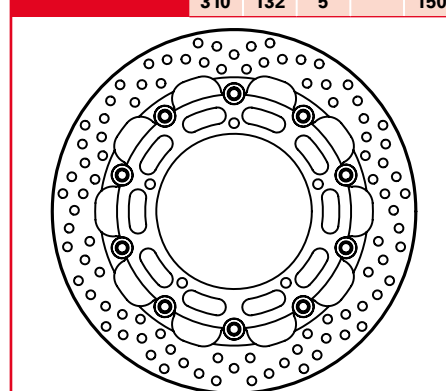
MSW240SP	A	B	C	D	E
	310	94	5.5	12.5	110



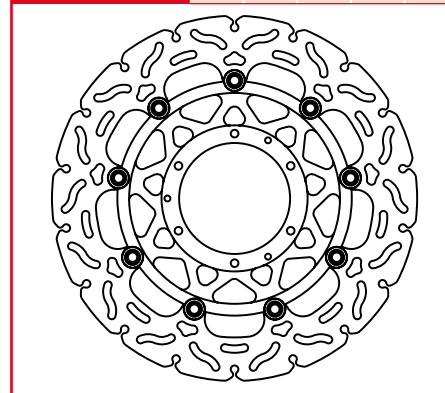
MSW242	A	B	C	D	E
	310	132	5		150



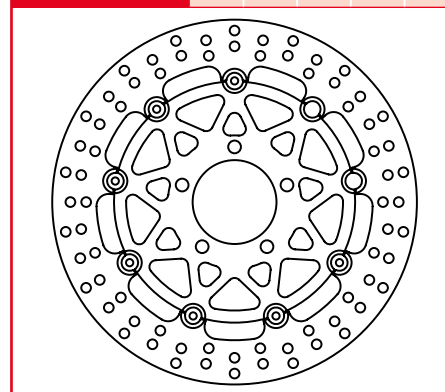
MSW242SP	A	B	C	D	E
	310	132	5		150



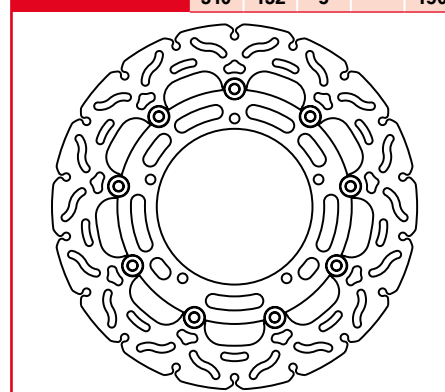
MSW240RAC	A	B	C	D	E
	310	94	5	12.5	110



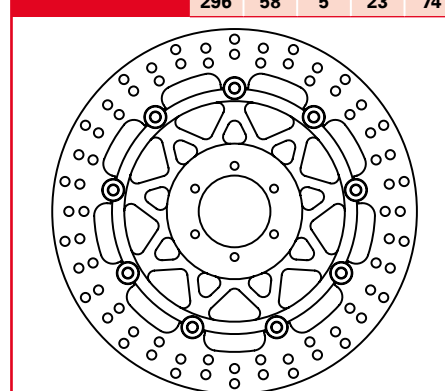
MSW241	A	B	C	D	E
	300	69	5		91



MSW242RAC	A	B	C	D	E
	310	132	5		150



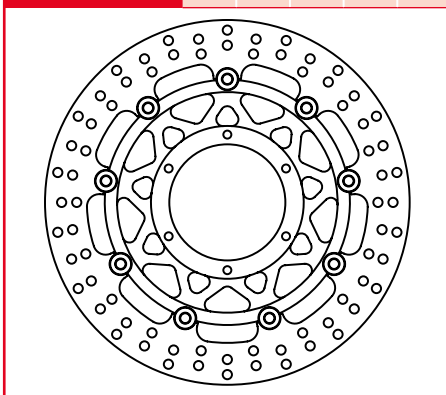
MSW243	A	B	C	D	E
	296	58	5	23	74





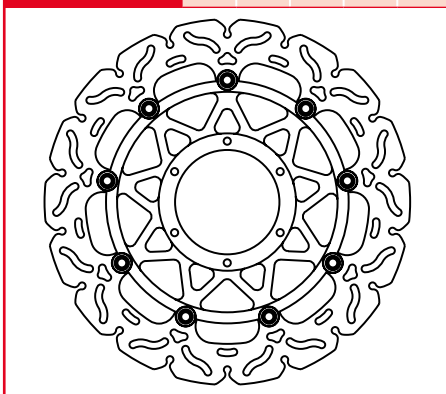
MSW244

A	B	C	D	E
296	94	5	12.5	110



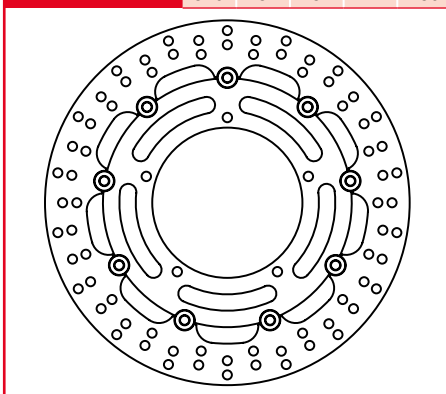
MSW245RAC

A	B	C	D	E
330	94	5	12.5	110



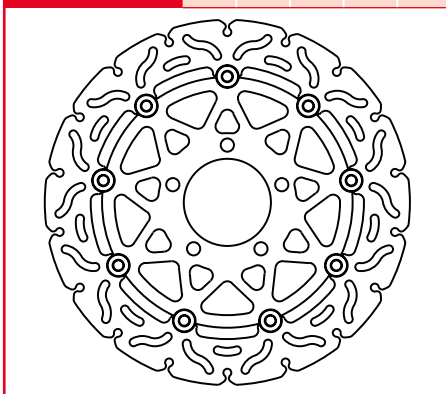
MSW247

A	B	C	D	E
320	132	5		150



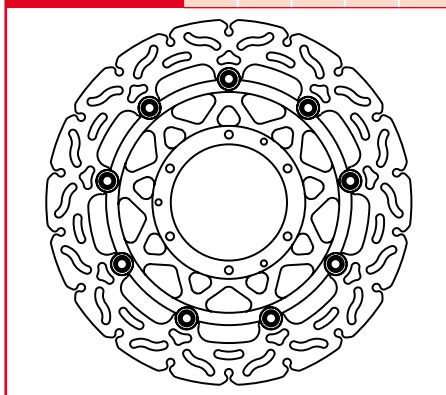
MSW248RAC

A	B	C	D	E
290	69	5		91



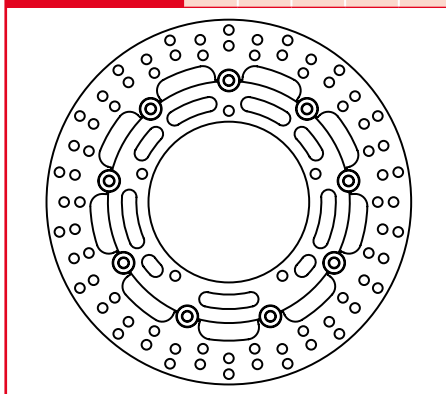
MSW244RAC

A	B	C	D	E
296	94	5	12.5	110



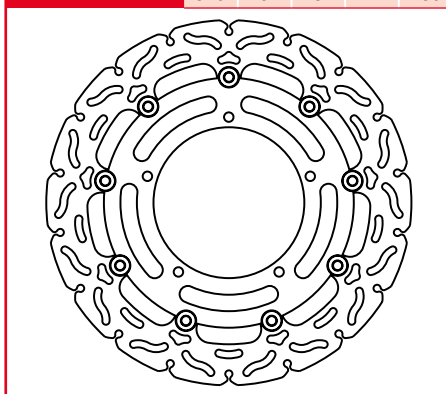
MSW246

A	B	C	D	E
298	132	5		150



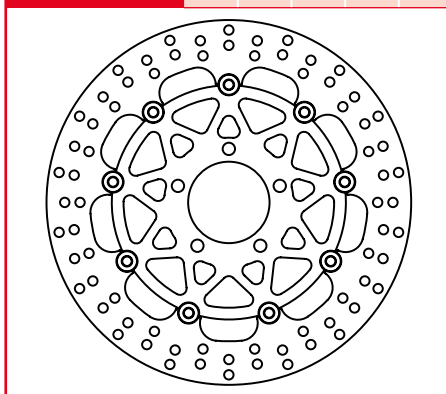
MSW247RAC

A	B	C	D	E
320	132	5		150



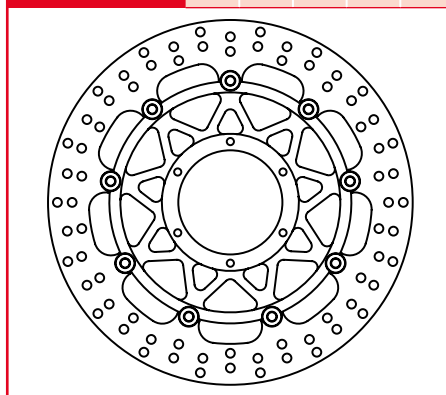
MSW250

A	B	C	D	E
310	69	5		91



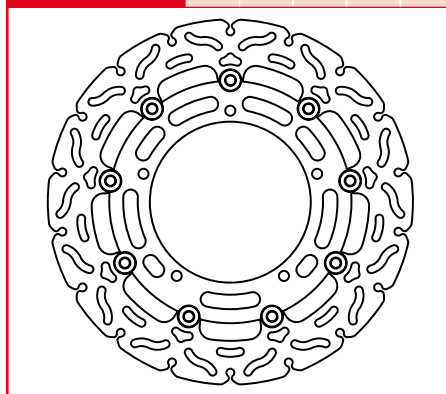
MSW245

A	B	C	D	E
330	94	5	12.5	110



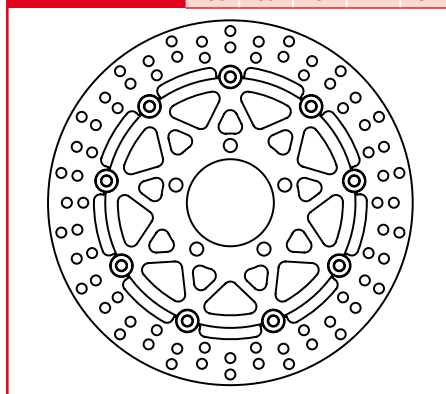
MSW246RAC

A	B	C	D	E
300	132	5		150



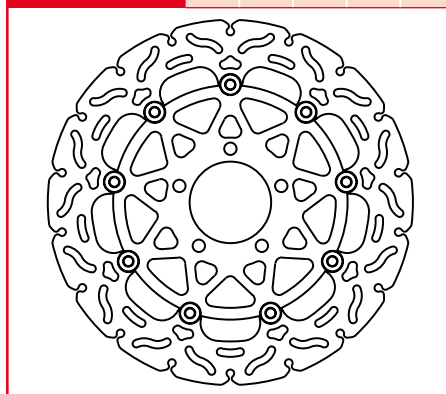
MSW248

A	B	C	D	E
290	69	5		91



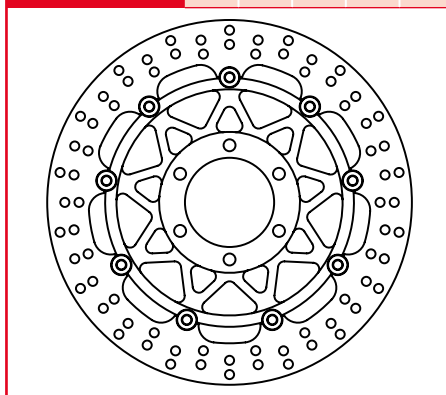
MSW250RAC

A	B	C	D	E
310	69	5		91



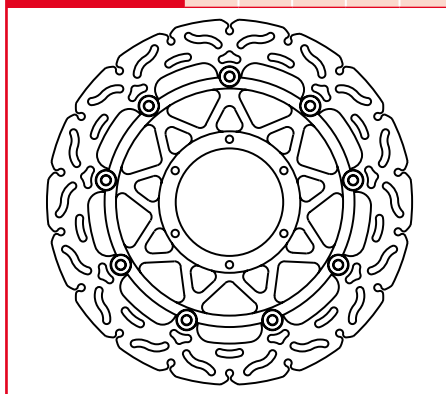
MSW251

A	B	C	D	E
320	78	5	10.5	100.5



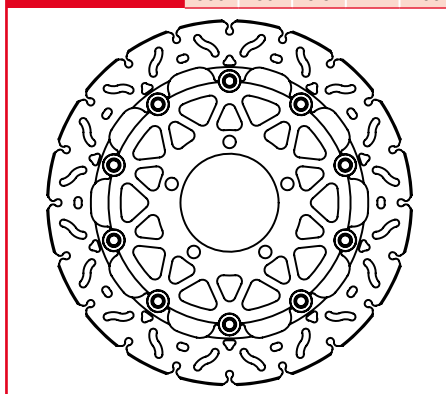
MSW254RAC

A	B	C	D	E
320	94	5	12.5	110



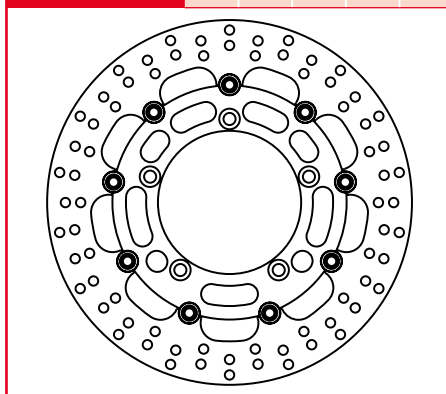
MSW257RAC-SP

A	B	C	D	E
300	80	5.5		100



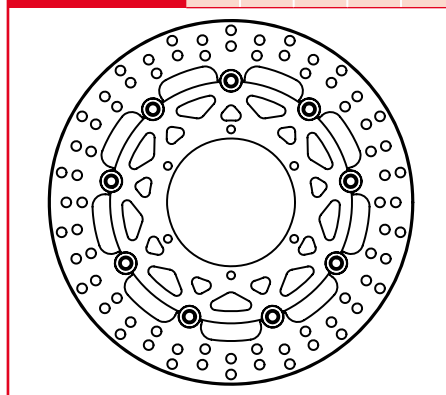
MSW259

A	B	C	D	E
310	121.5	5		142



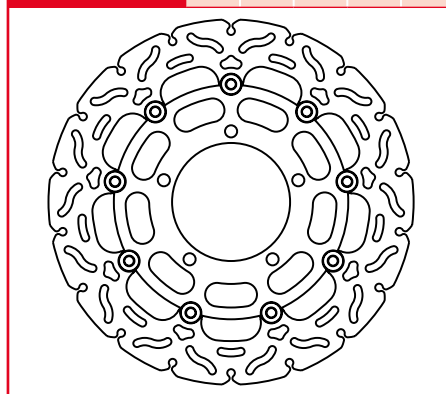
MSW253

A	B	C	D	E
300	105.3	5		120



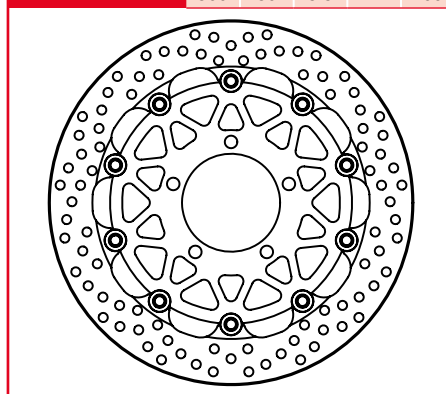
MSW255RAC

A	B	C	D	E
310	100	5		120



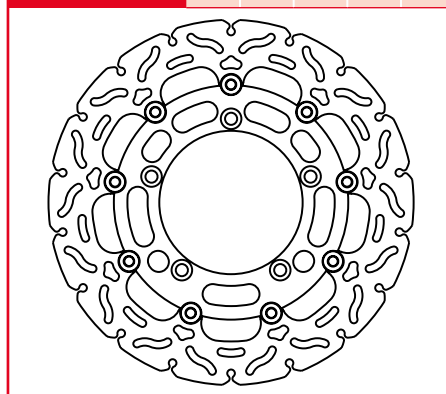
MSW257SP

A	B	C	D	E
300	80	5.5		100



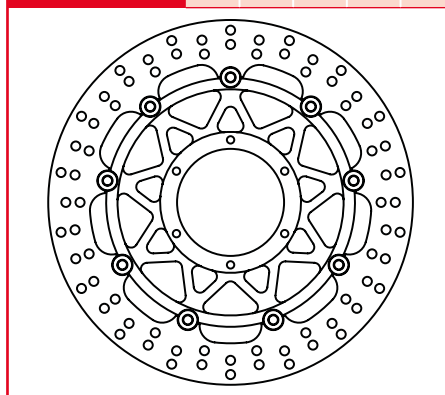
MSW259RAC

A	B	C	D	E
310	121.5	5		142



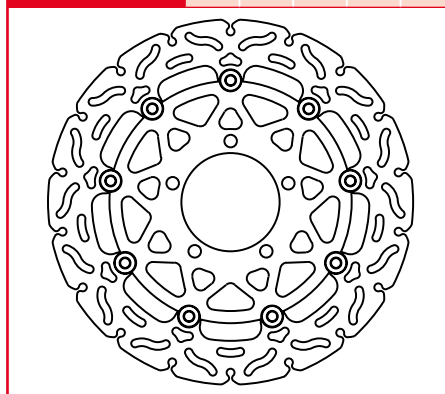
MSW254

A	B	C	D	E
320	94	5	12.5	110



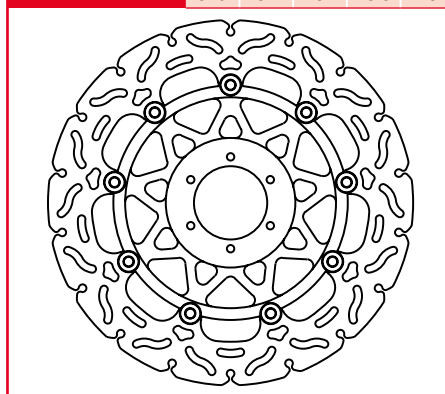
MSW257RAC

A	B	C	D	E
300	80	5		100



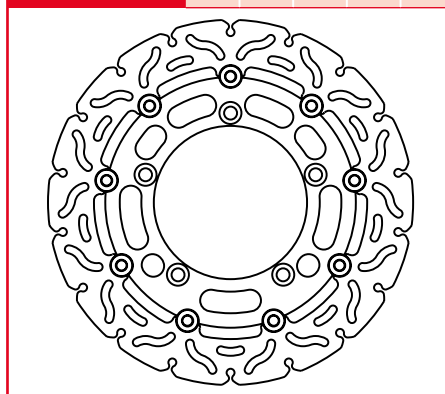
MSW258RAC

A	B	C	D	E
310	62	5	18.5	78



MSW260RAC

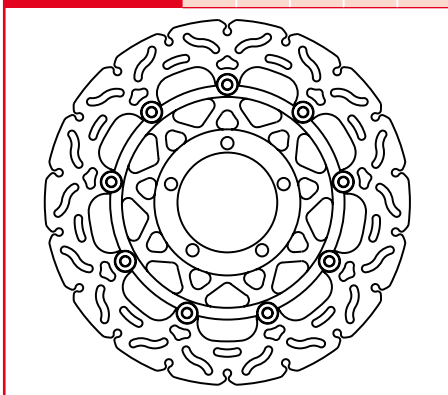
A	B	C	D	E
290	121.5	5		142





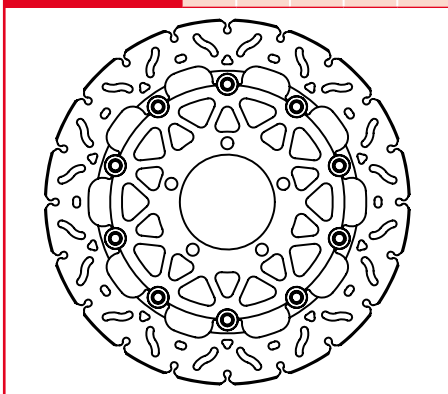
MSW261RAC

A	B	C	D	E
310	84.5	5	14.5	100.5



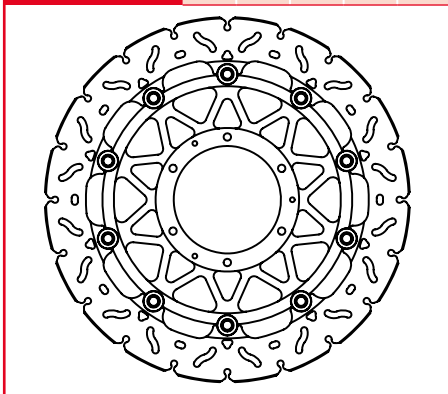
MSW264RAC-SP

A	B	C	D	E
310	80.5	5.5		100



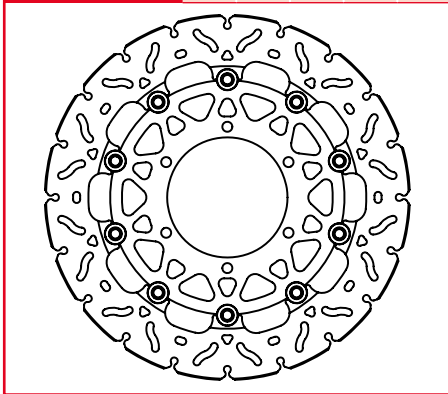
MSW265RAC-SP

A	B	C	D	E
320	94	5.5	15.25	110



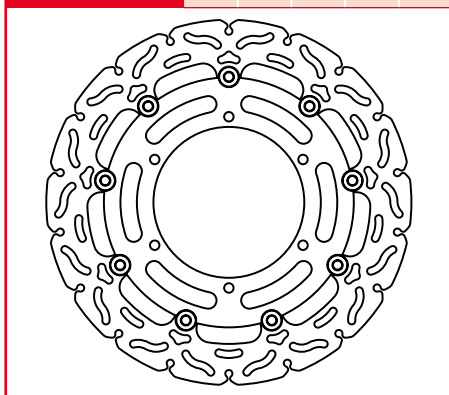
MSW266RAC-SP

A	B	C	D	E
310	102	5.5		120



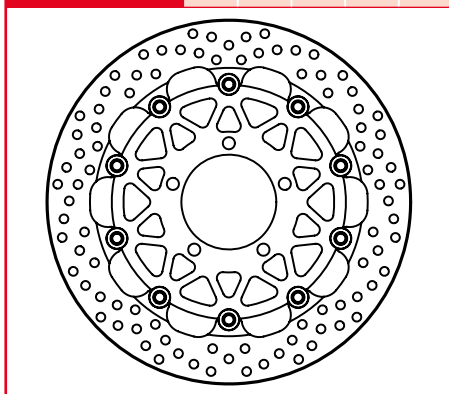
MSW262RAC

A	B	C	D	E
320	132	5		150



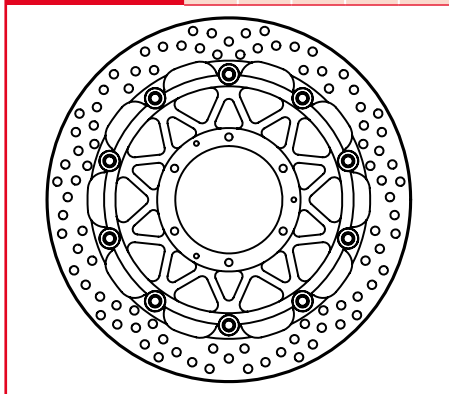
MSW264SP

A	B	C	D	E
310	80.5	5.5		100



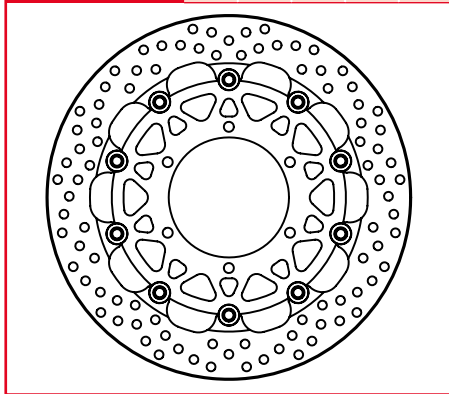
MSW265SP

A	B	C	D	E
320	94	5.5	15.25	110



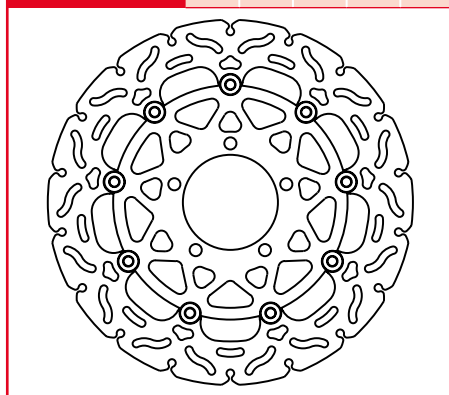
MSW266SP

A	B	C	D	E
310	102	5.5		120



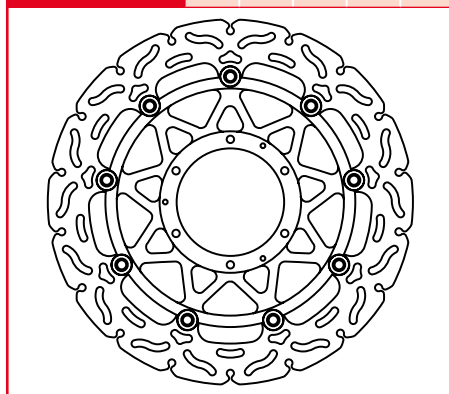
MSW264RAC

A	B	C	D	E
310	80.5	5		100



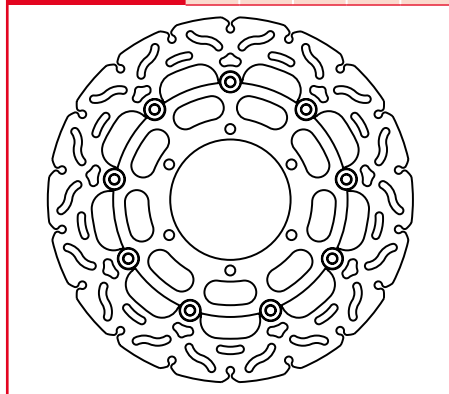
MSW265RAC

A	B	C	D	E
320	94	5	15.25	110



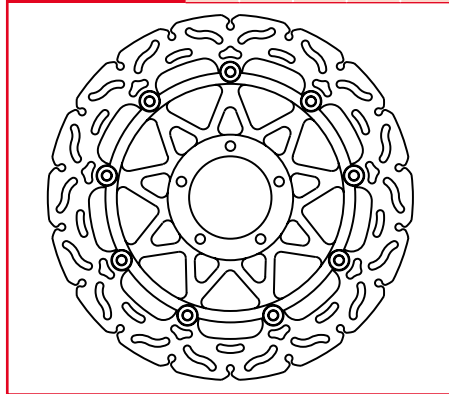
MSW266RAC

A	B	C	D	E
310	102	5		120



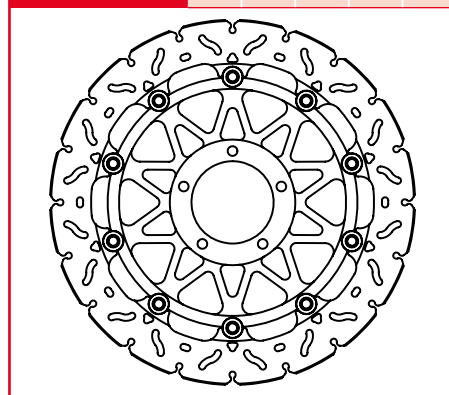
MSW267RAC

A	B	C	D	E
320	72	5	15	90



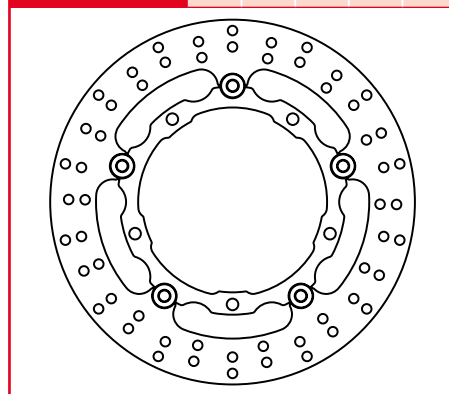
MSW267RAC-SP

A	B	C	D	E
320	72	5.5	15	90



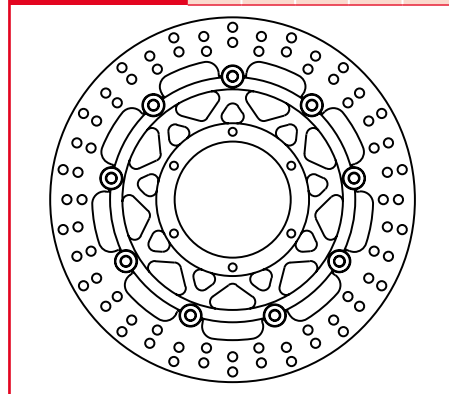
MSW269

A	B	C	D	E
267	132	4		150



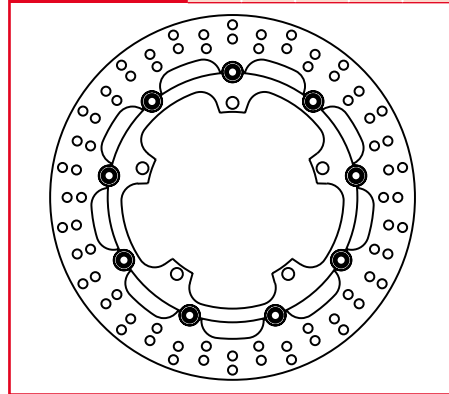
MSW272

A	B	C	D	E
296	94	5	17.5	110



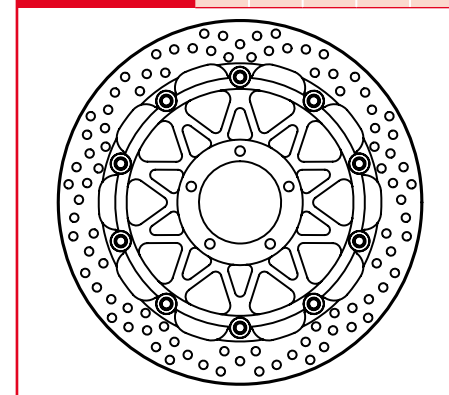
MSW276

A	B	C	D	E
320	150.2	5		166



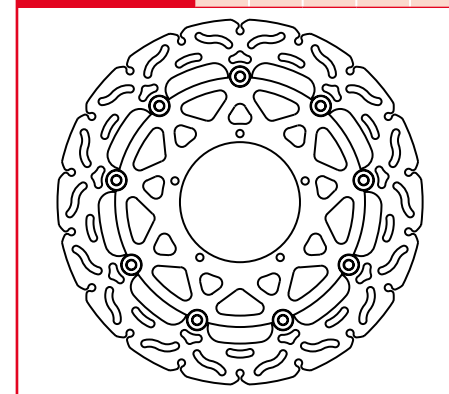
MSW267SP

A	B	C	D	E
320	72	5.5	15	90



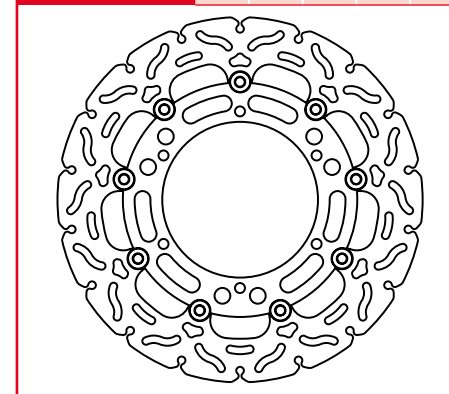
MSW270RAC

A	B	C	D	E
320	105	5		120



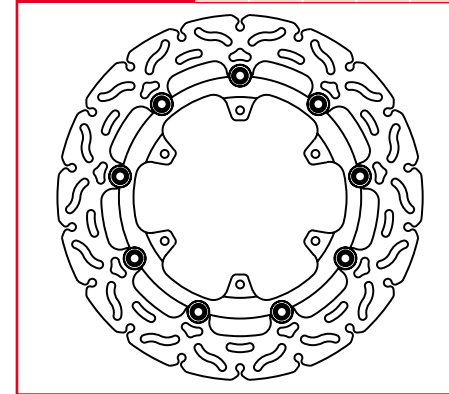
MSW273RAC

A	B	C	D	E
310	132	5		150



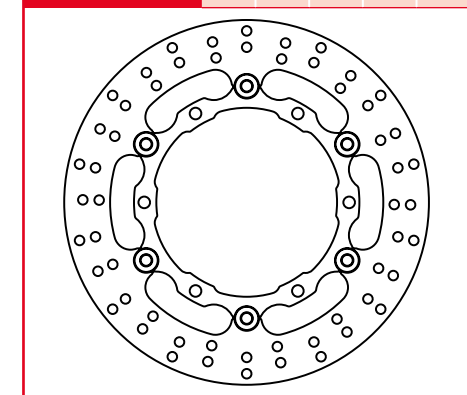
MSW277RAC

A	B	C	D	E
300	126	5		143



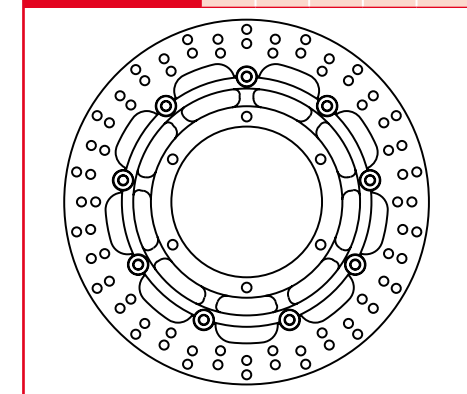
MSW268

A	B	C	D	E
267	132	4		150



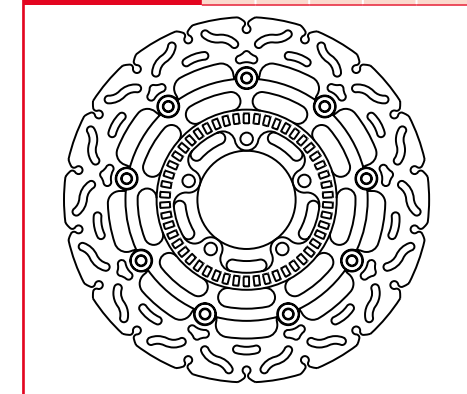
MSW271

A	B	C	D	E
320	132	5	15	150



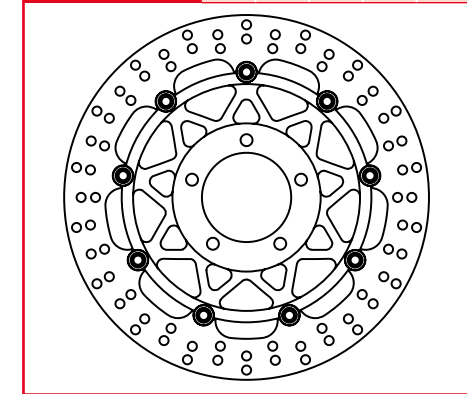
MSW274RAC

A	B	C	D	E
300	80.5	5		100



MSW278

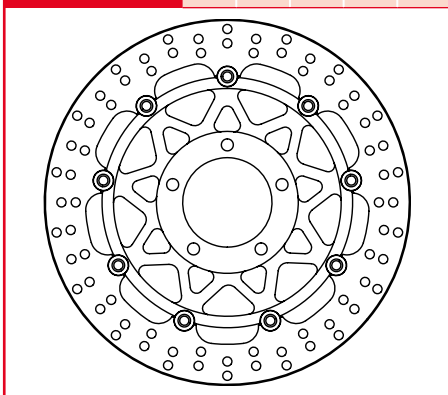
A	B	C	D	E
320	78	5	17.5	100





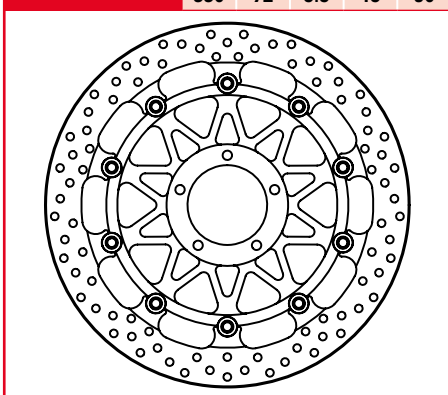
MSW279

A	B	C	D	E
320	78.2	5	14.5	100.5



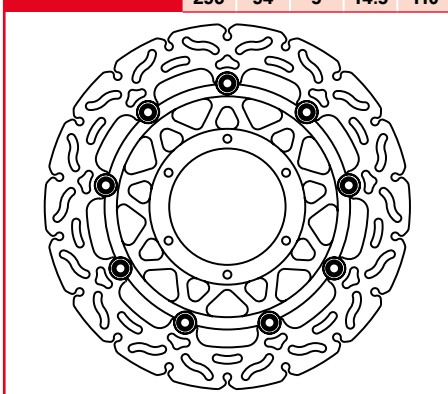
MSW280SP

A	B	C	D	E
330	72	5.5	15	90



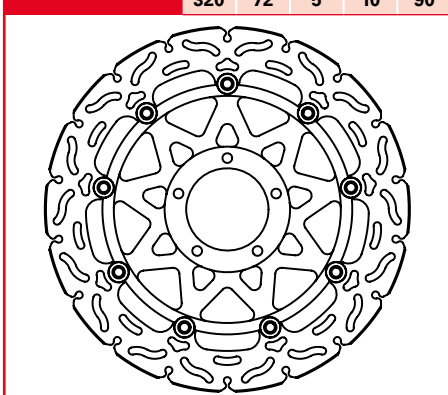
MSW283RAC

A	B	C	D	E
296	94	5	14.5	110



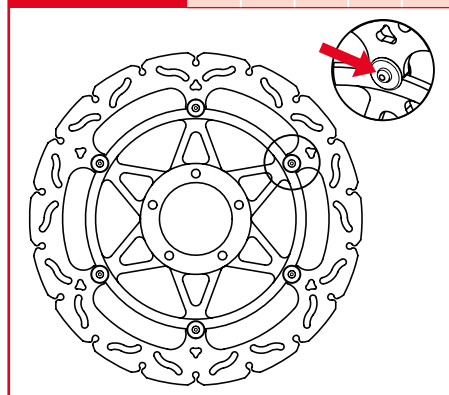
MSW285RAC

A	B	C	D	E
320	72	5	10	90



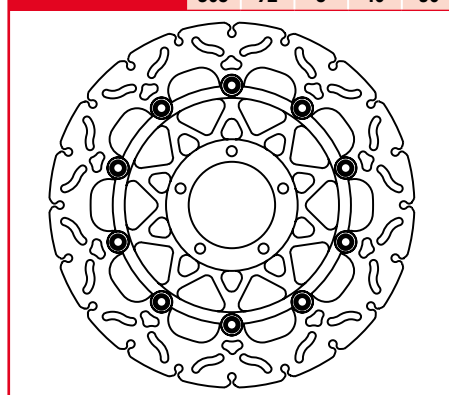
MSW280RAC

A	B	C	D	E
330	72	5	15	90



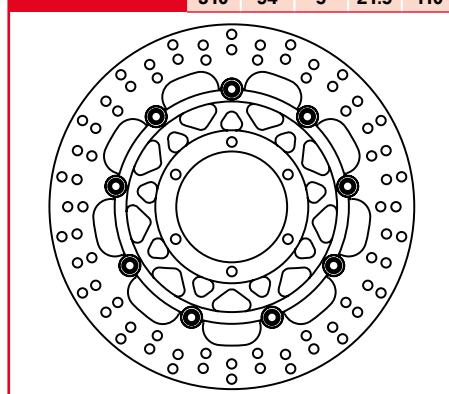
MSW281RAC

A	B	C	D	E
305	72	5	10	90



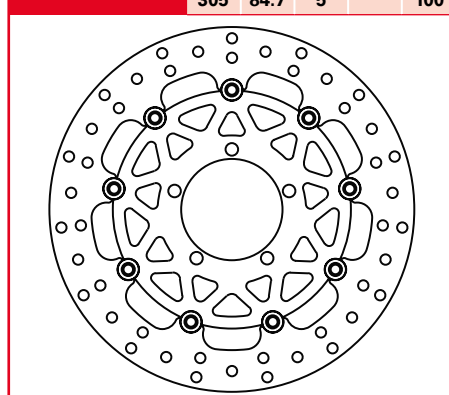
MSW284

A	B	C	D	E
310	94	5	21.5	110



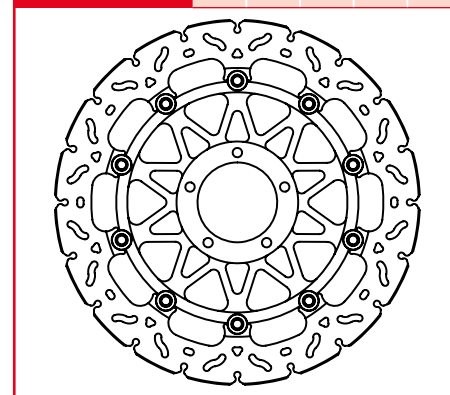
MSW286

A	B	C	D	E
305	84.7	5		100



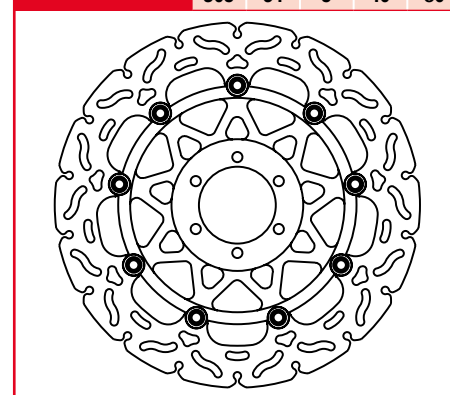
MSW280RAC-SP

A	B	C	D	E
330	72	5.5	15	90



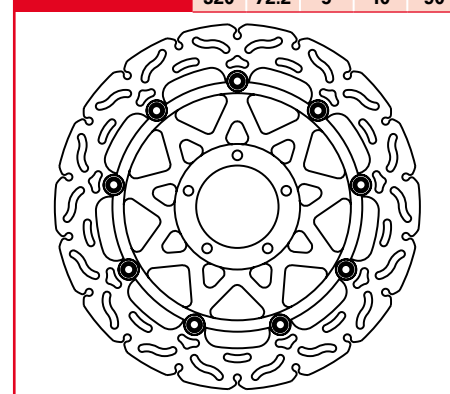
MSW282RAC

A	B	C	D	E
305	64	5	10	80



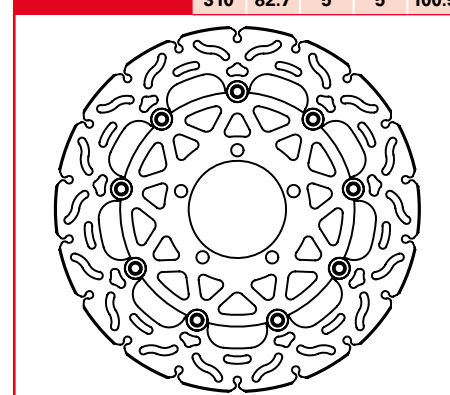
MSW285RAC

A	B	C	D	E
320	72.2	5	10	90



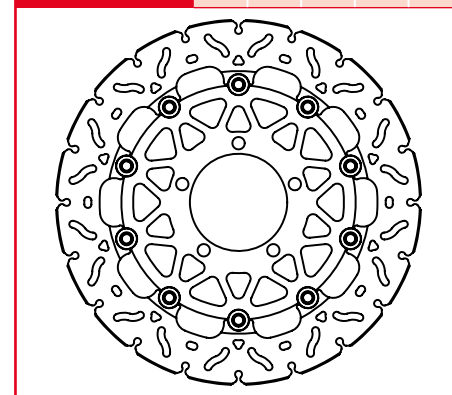
MSW287RAC

A	B	C	D	E
310	82.7	5	5	100.5



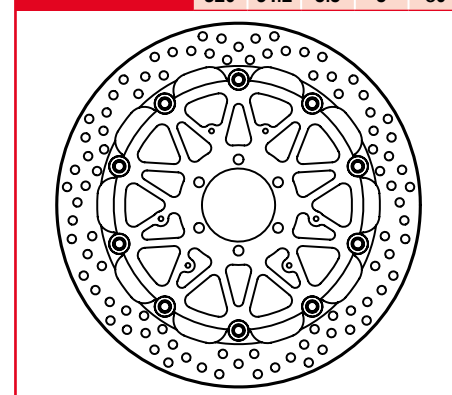
MSW287RAC-SP

A	B	C	D	E
310	82.7	5.5	5	100.5



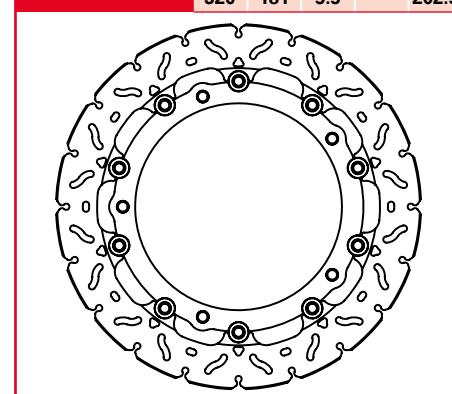
MSW288SP-L

A	B	C	D	E
320	64.2	5.5	5	80



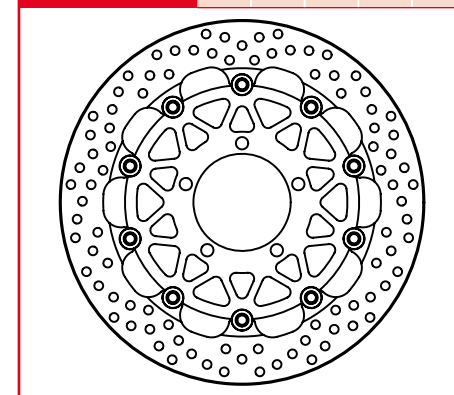
MSW357RAC-SP

A	B	C	D	E
320	181	5.5		202.5



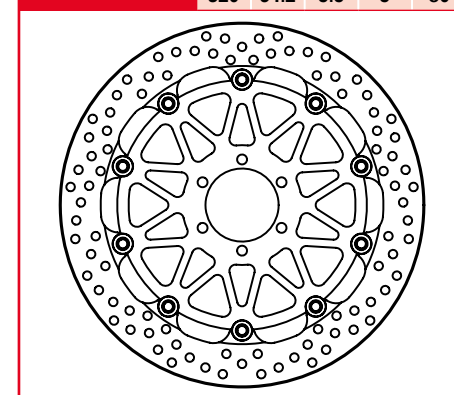
MSW287SP

A	B	C	D	E
310	82.7	5.5	5	100.5



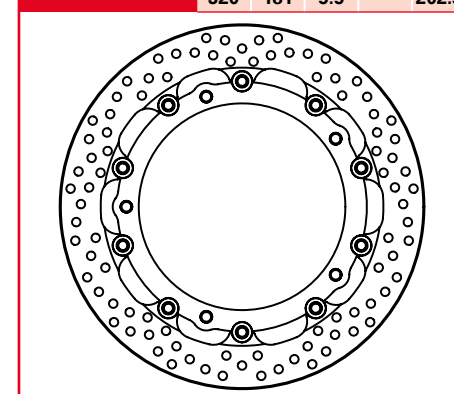
MSW288SP-R

A	B	C	D	E
320	64.2	5.5	5	80



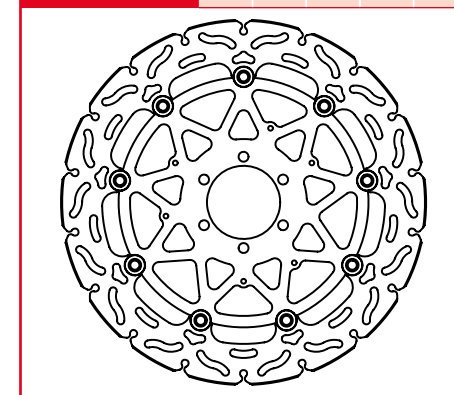
MSW357SP

A	B	C	D	E
320	181	5.5		202.5



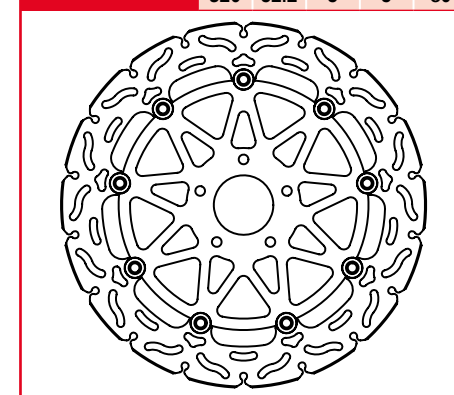
MSW288RAC

A	B	C	D	E
320	64.2	5	5	80



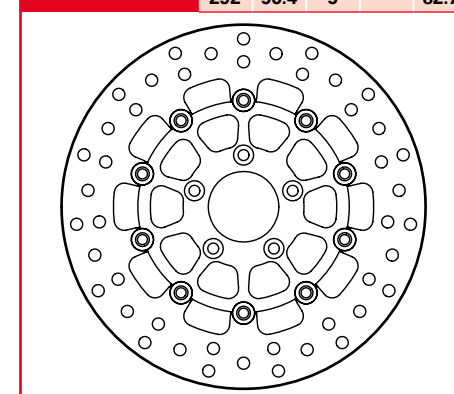
MSW289RAC

A	B	C	D	E
320	52.2	5	5	80



MSW500

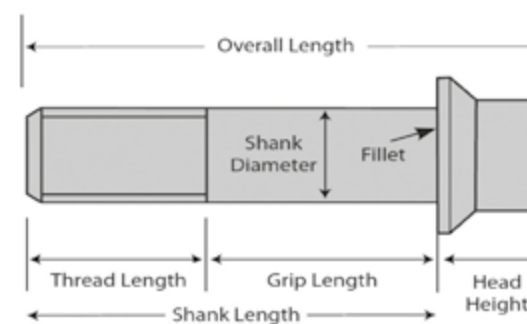
A	B	C	D	E
292	56.4	5		82.7





BREMSSCHEIBENSCHRAUBEN

VIS DE DISQUE DE FREIN
BRAKE DISC BOLTS



Maße Bremsscheibenschrauben

Zur Bestellung bitte in der Zuordnungstabelle auf den Seiten 2.09 - 2.49 die entsprechende Artikelnummer auswählen.

Brake disc bolt dimensions

To place an order, please select the relevant item number from the table on pages 2.09 - 2.49.

Dimensions des vis de disque de frein

Pour commander, veuillez sélectionner la référence sur le tableau d'attribution, pages 2.09 - 2.49.

Manufacturer	TRW-Referenz	Shank Diameter	Thread Pitch	Shank Length	Overall Length
Kawasaki	MSS110	M6	1,00	6,00	10,00
Kawasaki	MSS111	M6	1,00	11,00	17,00
Suzuki	MSS112	M6	1,00	17,50	21,00
BMW	MSS113	M8	1,25	25,00	29,50
Suzuki	MSS114	M8	1,25	20,75	23,75
BMW	MSS116	M8	1,25	27,00	32,60
Kawasaki	MSS117	M6	1,00	11,00	17,10
Honda	MSS120	M6	1,00	17,00	23,00
Yamaha	MSS121	M8	1,25	25,00	30,00
Kawasaki	MSS122	M8	1,25	30,00	33,20
Kymco	MSS123	M8	1,25	17,50	23,20
KTM	MSS124	M6	1,00	13,00	18,50
Harley	MSS130	5/16-18	UNC	21,50	26,80
Aprilia	MSS131	M8	1,25	20,00	26,00
Triumph	MSS132	M8	1,25	30,50	33,50
Ducati	MSS133	M8	1,25	20,00	24,50
Diverse	MSW101.BO	M8	1,25	21,60	24,40
Diverse	MSW102.BO	M6	1,00	15,80	19,00
Diverse	MSW103.BO	M6	1,00	19,90	23,00
Diverse	MSW104.BO	M6	1,00	13,20	15,40
Diverse	MSW105.BO	M6	1,00		
Diverse	MSW106.BO	M6	1,00	14,60	16,90
Diverse	MSW107.BO	M8	1,25	15,00	18,00



STAHLFLEX-BREMSLEITUNGEN
DURITES DE FREINS RENFORCÉES
STEEL-BRAIDED BRAKE HOSES

STAHLFLEX-BREMSLEITUNGEN

DURITES DE FREINS RENFORCÉES

STEEL-BRAIDED BRAKE HOSES

- » TRW Stahlflexleitungen verbessern den Druckpunkt deutlich, sind wartungsfrei und ermöglichen ein längeres Wechselintervall bei der Bremsflüssigkeit.
- » TRW steel-braided brake hoses significantly improve the pressure point, they are maintenance-free and allow a longer change interval for brake fluid.
- » Les durites de frein renforcées TRW améliorent nettement le point de poussée, ne nécessitent aucun entretien et permettent des intervalles de remplacement plus longs pour le liquide de frein.
- » TRW Stahlflexleitungen entsprechen der internationalen DIN Norm FMVSS106. Die Innenseele ist aus PTFE und das Stahlgewebe vieradrig.
- » TRW steel-braided hoses comply with the international DIN standard FMVSS106. The inner core is made from PTFE and the steel fabric has four wires.
- » Les durites de frein renforcées TRW satisfont à la norme internationale DIN FMVSS 106. Le noyau intérieur est fabriqué en PTFE et le treillis en acier est doté de quatre fils.

VARIOFLEXLEITUNGEN MIT TÜV

DURITES DE FREINS RENFORCÉES VARIOFLEX AVEC HOMOLOGATION TÜV

VARIOFLEX LINES WITH TÜV



Verpresste Stahlflexleitungen mit individuell einschraubbaren Anschlüssen

- » Varioflexleitungen können selbst konfektioniert werden
- » Anschlüsse und Leitungen bitte getrennt bestellen
- » hohe Flexibilität in der Lagerhaltung
- » Anschlüsse aus Aluminium oder Edelstahl
- » **Leitungen sind entweder transparent (T) oder schwarz (S) ummantelt**
- » Längen in 3 cm-Schritten von 1 bis 200 cm erhältlich
- » Hohlschrauben und Dichtringe siehe Seiten 3.7 und 3.9
- » individuelle Befestigungsteile siehe Seite 3.9

Pressed steel-braided brake hoses with individual screw-in connectors

- » Varioflex hoses can be assembled by the customer
- » please order connectors and hoses separately
- » highly flexible storage
- » aluminium or stainless steel connectors
- » **hoses have either transparent (T) or black (S) cover**
- » available lengths from 1 to 200 cm in 3 cm increments
- » banjo bolts and seals see p. 3.7 and 3.9
- » individual attachment parts see p. 3.9

Durites de frein renforcée avec raccords filetés individuels

- » les durites Varioflex peuvent être confectionnés sur site
- » veuillez commander les raccords et durites séparément
- » grande flexibilité pour la gestion des stocks
- » raccords en aluminium ou acier inoxydable
- » **flexibles avec gaines transparentes (T) ou noires (N)**
- » longueurs disponibles par pas de 3 cm, de 1 à 200 cm
- » vis à tête creuse et bagues d'étanchéité cf. pg. 3.7 et 3.9
- » pièces de fixation individuelles cf. pg. 3.9

Ummantelung | Cover | Gaine de protection

S = Schwarz | black | noir

T = Transparent | transparent | transparente



Bitte Farbe „S“ oder „T“ ergänzen.

Bestellbeispiele: MV033S = Ummantelung schwarz
MV033T = Ummantelung transparent

Please indicate colour "S" or "T".

Ordering examples: MV033S = black cover
MV033T = transparent cover

Veillez ajouter «S» ou «T» pour la couleur.

Exemples de commande: MV033S = gaine noire
MV033T = gaine transparente

Leitungen | Lines | Durites

Länge Length Longueur	Bestell-Nr. Order no. N° comm.	Länge Length Longueur	Bestell-Nr. Order no. N° comm.
13 cm	MV013...	99 cm	MV099...
15 cm	MV015...	102 cm	MV102...
18 cm	MV018...	105 cm	MV105...
21 cm	MV021...	108 cm	MV108...
23 cm	MV023...	110 cm	MV110...
25 cm	MV025...	113 cm	MV113...
27 cm	MV027...	115 cm	MV115...
29 cm	MV029...	118 cm	MV118...
31 cm	MV031...	120 cm	MV120...
33 cm	MV033...	123 cm	MV123...
35 cm	MV035...	126 cm	MV126...
37 cm	MV037...	129 cm	MV129...
39 cm	MV039...	131 cm	MV131...
41 cm	MV041...	134 cm	MV134...
43 cm	MV043...	137 cm	MV137...
45 cm	MV045...	140 cm	MV140...
47 cm	MV047...	143 cm	MV143...
49 cm	MV049...	146 cm	MV146...
51 cm	MV051...	149 cm	MV149...
53 cm	MV053...	152 cm	MV152...
55 cm	MV055...	155 cm	MV155...
57 cm	MV057...	158 cm	MV158...
60 cm	MV060...	161 cm	MV161...
63 cm	MV063...	165 cm	MV165...
66 cm	MV066...	167 cm	MV167...
69 cm	MV069...	170 cm	MV170...
72 cm	MV072...	174 cm	MV174...
75 cm	MV075...	177 cm	MV177...
78 cm	MV078...	181 cm	MV181...
81 cm	MV081...	185 cm	MV185...
84 cm	MV084...	189 cm	MV189...
87 cm	MV087...	193 cm	MV193...
90 cm	MV090...	197 cm	MV197...
93 cm	MV093...	200 cm	MV200...
96 cm	MV096...		

ACHTUNG! ATTENTION! ATTENTION!

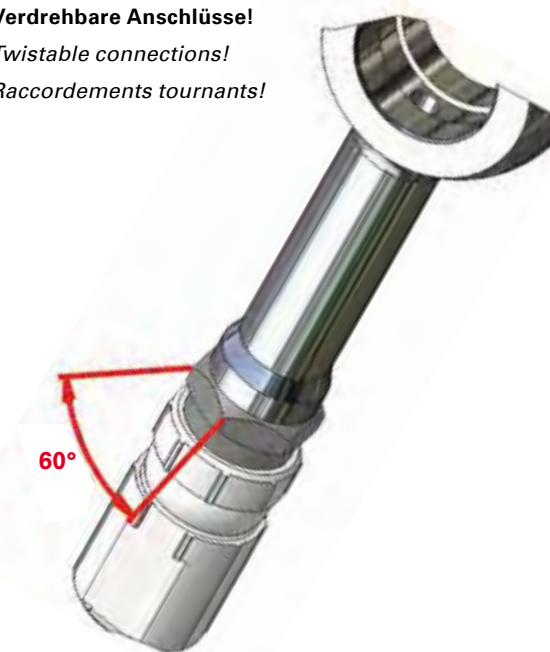
Zur Komplettierung einer Bremsleitung bitte Anschlüsse (s. Seiten 3.4 – 3.5), Leitungen und Dichtringe (s. Seite 3.9) separat bestellen!

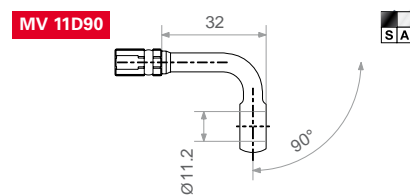
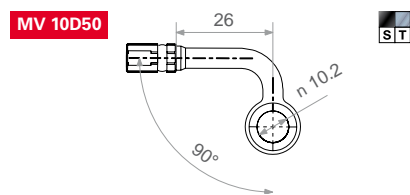
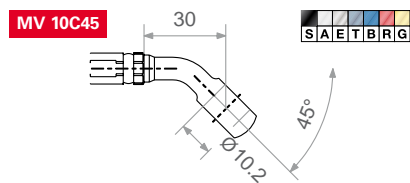
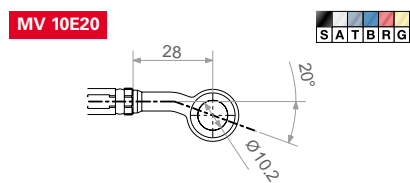
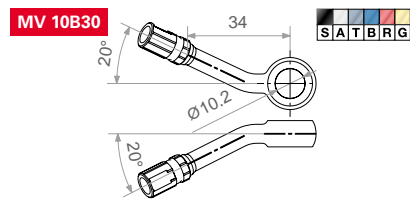
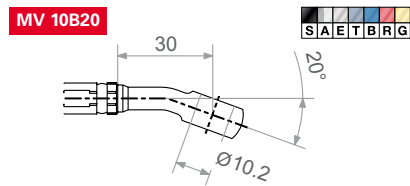
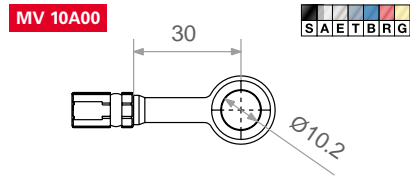
To complete the brake line, please order connectors (see pg. 3.4 – 3.5) lines and seals (see pg. 3.9) separately!

Pour commander une durite de frein complète, veuillez commander les raccords (cf. pages 3.4 – 3.5), les durites et les bagues d'étanchéité (cf. pages 3.9) séparément !

Verdrehbare Anschlüsse!

Twistable connections!
Raccordements tournants!





Zur Komplettierung der Bremsleitung bitte Anschlüsse separat bestellen!

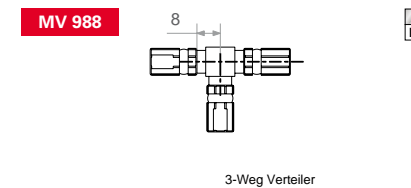
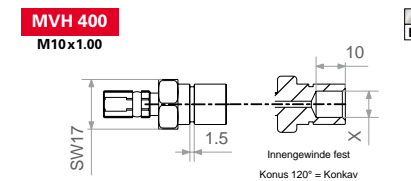
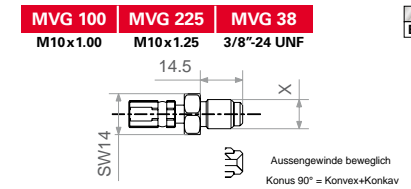
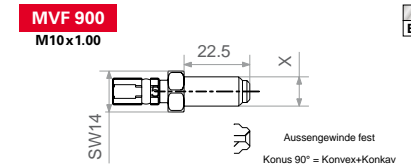
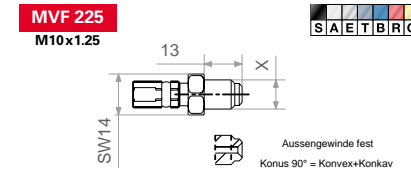
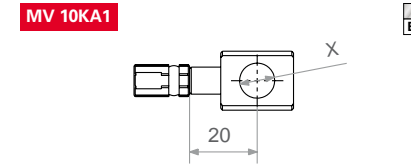
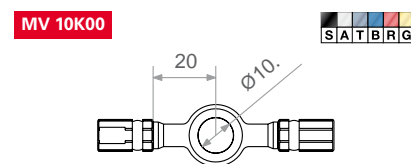
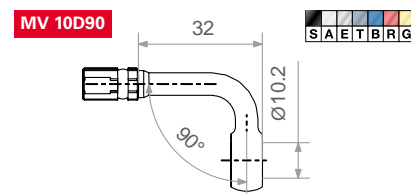
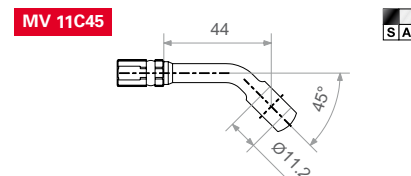
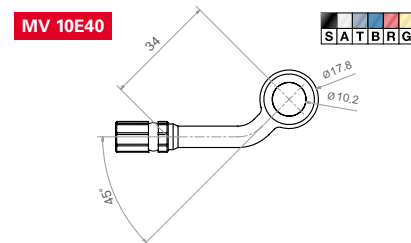
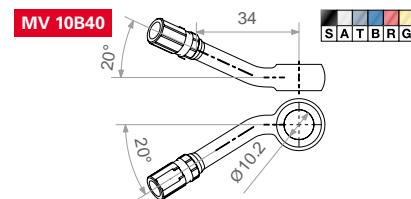
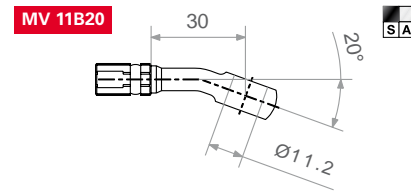
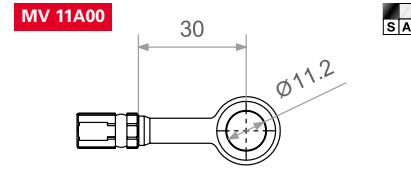
To complete the brake line, please order connectors separately!

Pour commander une durite complète, veuillez commander les raccords séparément.

Bitte gewünschte Farbe ergänzen:

Please indicate required colour: Veuillez indiquer la couleur souhaitée:

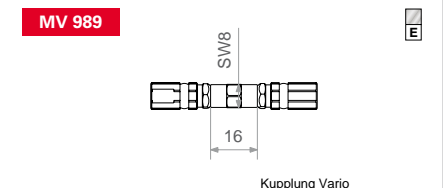
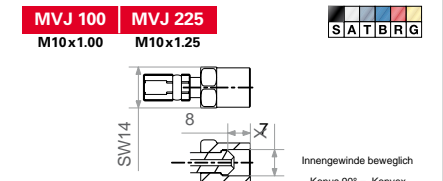
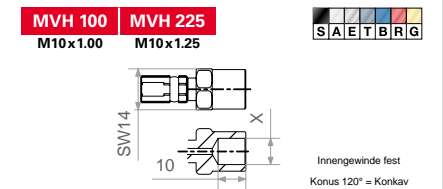
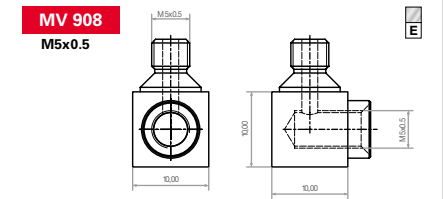
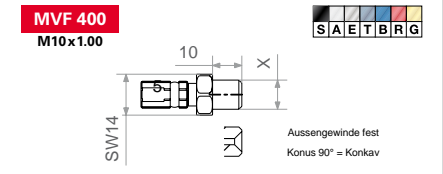
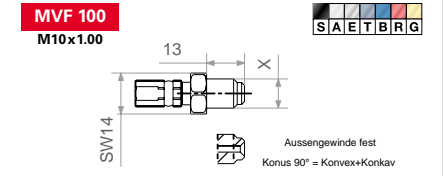
- S = Schwarz,**
black, noir
- A = Silber,**
argent
- E = Edelstahl,**
stainless steel, inox
- T = Titan,**
titanium, titane
- B = Blau,**
blue, bleu
- R = Rot,**
red, rouge
- G = Gold,**
gold, aurifère



Bitte gewünschte Farbe ergänzen:

Please indicate required colour: Veuillez indiquer la couleur souhaitée:

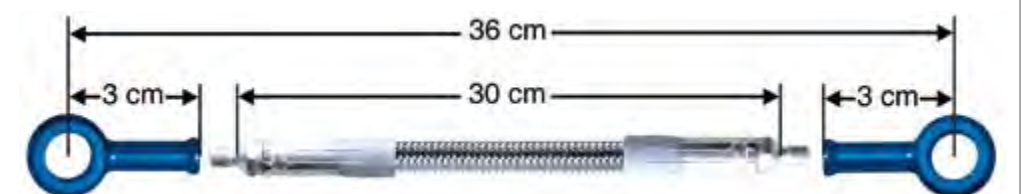
- S = Schwarz,**
black, noir
- A = Silber,**
argent
- E = Edelstahl,**
stainless steel, inox
- T = Titan,**
titanium, titane
- B = Blau,**
blue, bleu
- R = Rot,**
red, rouge
- G = Gold,**
gold, aurifère



Musterabbildung Leitung, 36 cm Länge

Sample image of a line, 36 cm long

Illustration d'un modèle de durite, longueur: 36 cm



STAHLFLEXLEITUNGEN MIT ABE

DURITES DE FREINS RENFORCÉES AVEC HOMOLOGATION TÜV
STEEL-BRAIDED HOSES, TÜV APPROVED

Lieferung fertig konfektioniert
Delivered ready-to-use
Livraison prêt a l'emploi



Fahrzeugspezifische, einbaufertige Stahlflexleitungen

- » über 1100 fertige Leitungssätze, größtenteils mit ABE
- » für ABS- und Dual-CBS-Systeme geeignet
- » **alle Leitungen serienmäßig mit transparenter Ummantelung**
- » Aluminium-Anschlüsse standardmäßig in Farbe **Titan**
- » **ohne Aufpreis** sind andersfarbige Anschlüsse und Ummantelungen möglich
- » auf Wunsch sind auch andere Sonderanfertigungen erhältlich
- » Verwendung der original Hohlschrauben ist ebenfalls möglich
- » Aluminium-Dichtringe sind im Lieferumfang enthalten

Vehicle-specific, ready-to-install steel-braided hoses

- » more than 1100 ready-to-use hose sets, mostly with TÜV approval
- » suitable for ABS and dual CBS systems
- » **all hoses with transparent cover as a standard**
- » aluminium connectors as a standard in **titanium** colour
- » connectors and covers in other colours are available **without surcharge**
- » other customised versions are also available on request
- » original banjo bolts can also be used
- » aluminium seals are included in the scope of delivery

Durites de frein renforcées prêtes à l'emploi, spécifiques aux véhicules

- » plus de 1100 kits de durites, le plus souvent avec homologation TÜV
- » adapté à tous les systèmes ABS et Dual-CBS
- » **toutes les durites sont fournies de série avec une gaine transparente**
- » raccords en aluminium de série, **titane**
- » des raccords et gaines de couleur sont disponibles **sans suppléments**
- » d'autres modèles spéciaux sont également disponibles sur demande.
- » l'utilisation de vis à tête creuse d'origine est également possible.
- » bagues d'étanchéité en aluminium fournies

Ummantelung Cover Gaine de protection	Standard serienmäßig Standard Standard de série	Anschluss Connection Raccord
---	---	------------------------------------

Transparent | transparent
transparente



Titan | titanium
titane

Beispiele Sonderanfertigungen | Examples of custom-made versions | Exemples de modèles spéciaux

Schwarz | black | noir



Gold | gold | aurifère

Carbon | carbon | carbone



Rot | red | rouge

Blau | blue | bleu



Silber | silver | argent

Weiß | white | blanc



Blau | blue | bleu

Rot | red | rouge



Schwarz | black | noir

Orange | orange | orange



Silber | silver | argent

Farben Colours Couleurs	
S	schwarz black noir
A	Silber silver argent
C	Stahl steel acier
T	Titan titanium titane
B	Blau blue bleu
R	Rot red rouge
G	Gold gold aurifère

Hohlschrauben Banjo bolts Vis à tête creuse			
Abbildung (Beispiel) Image (example) Illustration (exemple)	Bestell-Nr. Order no. N° comm.	Farbcodes Colour codes Codes couleur	Gewinde Thread Filetage
	MCH901...	S, A, C, T, B, R, G	M10 x 1,25
	MCH911...	S, A, C, T, B, R, G	M10 x 1,0 Brembo
	MCH921...	S, A, C, T, B, R, G	M10 x 1,0
	MCH931...	C	3/8" UNF
	MCH941...	C	7/16" UNF
	MCH951...	S, A, C, T, B, R, G	M10 x 1,25
	MCH961...	S, A, C, T, B, R, G	M10 x 1,0 Brembo
	MCH971...	S, A, C, T, B, R, G	M10 x 1,0

Bitte gewünschte Farbe ergänzen:
Please indicate required colour:
Veuillez indiquer la couleur souhaitée:

MCH901S
↳ S = Schwarz | black | noir

Anschlüsse Bremsleitungen | Brake hose connectors | Raccords pour durites de frein

A (0°)	B (20°)	B3 (30°)	B4 (30°)	B5 (45°)
Ringanschluss Banjo Joint de raccordement A Ø 8 mm A Ø 10 mm A Ø 11 mm	Ringanschluss Banjo Joint de raccordement B Ø 8 mm B Ø 10 mm B Ø 11 mm	Ringanschluss Banjo Joint de raccordement B3 Ø 10 mm	Ringanschluss Banjo Joint de raccordement B4 Ø 10 mm	Ringanschluss Banjo Joint de raccordement B5 Ø 10 mm
B6 (45°)	C (45°)	D (90°), D6 (60°), D7 (70°)	D5 (90°)	E (20°)
Ringanschluss Banjo Joint de raccordement B6 Ø 10 mm	Ringanschluss Banjo Joint de raccordement C Ø 10 mm C Ø 11 mm C Ø 12 mm	Ringanschluss Banjo Joint de raccordement D Ø 10 mm D6 Ø 10 mm D7 Ø 10 mm D Ø 11 mm	Ringanschluss Banjo Joint de raccordement D5 Ø 10 mm	Ringanschluss Banjo Joint de raccordement E Ø 10 mm
E4 (40°)	F1, F2	F4	F5, F6	G1, G2, G3
Ringanschluss Banjo Joint de raccordement E4 Ø 10 mm	Außengewinde, fest External thread, fixed Filettage externe serré F1 M10 x 1.00 Brembo F2 M10 x 1.25	Außengewinde, fest External thread, fixed Filettage externe serré F4 M10 x 1.00 Suzuki	Außengewinde, fest External thread, fixed Filettage externe serré F5 M10 x 1.00 F6 3/8" UNF	Außengewinde, lose External thread, swivel Filettage externe desserré G1 M10 x 1.00 G2 M10 x 1.25 G3 3/8" UNF
G20, G45, G70, G90	H1, H2	J1, J2	KH1	
Außengewinde, lose External thread, swivel Filettage externe desserré G20 (20°) M10 x 1.00 G45 (45°) M10 x 1.00 G70 (70°) M10 x 1.00 G90 (90°) M10 x 1.00 Abbildung: G90 Figure: G90 Illustration : G90	Innengewinde, fest Internal thread, fixed Filettage interne serré H1 M10 x 1.00 * H2 M10 x 1.25 *	Innengewinde, lose Internal thread, swivel Filettage interne desserré J1 M10 x 1.00 ** J2 M10 x 1.25 **	Innengewinde, fest Internal thread, fixed Filettage interne serré KH1 M10 x 1.00 *	
	Ringanschluss doppelt Double connection banjo Joint de raccordement double K Ø 10 mm	Ringanschluss doppelt Double connection banjo Joint de raccordement double K2 Ø 10 mm	Ringanschluss doppelt Double connection banjo Joint de raccordement double K3 Ø 10 mm	

* **Innenkegel**
* Internal taper
* Cône interne

** **Außenkegel**
** External taper
** Cône externe

L	L1			
Verteiler freischwebend Distributor, floating Filettage interne deserré L	Verteiler freischwebend Distributor, floating Filettage interne deserré L1	Verteiler Distributeur Répartiteur MCH982 M10 x 1.00 *	Verteiler Distributeur Répartiteur MCH986 M10 x 1.00 *	Verteiler Distributeur Répartiteur MCH987 M10 x 1.00 *

Befestigungsteile | Attachment parts | Pièces de fixation

Abbildung (Beispiel) Image (example) Illustration (exemple)	Bestell-Nr. Order no. N° comm.	Verpackungseinheit Packaging unit Unité d'emballage
	MV1515	5 St. 5 pcs.
	MV1520	1 St. 1 pc.
	MV1516	2 St. 2 pcs.
	MV1517	5 St. 5 pcs.
	MV1518	5 St. 5 pcs.
	MV1519	5 St. 5 pcs.
	MV1514	5 St. 5 pcs.

Hydraulischer Stopplicht-Schalter
Hydraulic stoplight switch
Contacteur hydraulique pour feux stop

Bestell-Nr. Order no. N° comm.	Gewinde Thread Filettage	Verpackungseinheit Packaging unit Unité d'emballage
Einfach Single Simple	MCF935 M10 x 1.0	1 St. 1 pc.
	MCF936 M10 x 1.25	1 St. 1 pc.
Doppelt Double Double	MCF937 M10 x 1.0	1 St. 1 pc.
	MCF938 M10 x 1.25	1 St. 1 pc.

Aluminium-Dichtringe
Aluminium washers
Joints aluminium

Bestell-Nr. Order no. N° comm.	Details Details Détails	VPE Packaging unit Unité d'emballage
MCH991W20	Ø 10 mm	20 St. 20 pcs.
MCH991W50	Ø 10 mm	50 St. 50 pcs.
MCH990W10	Ø 11,2 mm für for pour Harley-Davidson	10 St. 10 pcs.

REINIGER UND FLÜSSIGKEITEN

PRODUITS DE NETTOYAGE ET LIQUIDES CLEANER AND FLUIDS

Bremsflüssigkeiten

- » TRW Hochleistungsflüssigkeiten übersteigen internationale Normen und die gesetzlichen Spezifikationen (s. Tabelle).
- » problemlos mischbar mit anderen Bremsflüssigkeiten der gleichen Spezifikation
- » TRW DOT 4 Grand Prix ist für besonders hohe Sicherheitsansprüche und den Rennsport entwickelt worden. Bei der Verwendung von Sinterbelägen ebenfalls empfohlen, da die Temperaturentwicklung höher ist.
- » TRW DOT 5 Bremsflüssigkeit ist zur Verwendung bei den meisten Modellen von Harley-Davidson und Buell vorgesehen. Sie basiert auf Silikon und ist deshalb nicht mit den Bremsflüssigkeiten der Spezifikationen DOT 3, DOT 4 und DOT 5.1 mischbar.

Brake fluids

- » TRW high-performance fluids exceed the international standards and the legal specifications (see table).
- » mixable with all brake fluids of the same specification
- » TRW DOT 4 Grand Prix is specially developed to meet the increase in safety requirements and for racing where the use of sintered metal pads increases temperatures.
- » TRW DOT 5 brake fluid is intended for use with most models from Harley-Davidson and Buell. It is silicone-based and can therefore not be mixed with brake fluids of specifications DOT 3, DOT 4 and DOT 5.1.

Liquides de freins

- » le liquide TRW haute performance est supérieur aux normes internationales et aux spécifications légales (voir tableau).
- » compatible avec d'autres liquides de frein disposant des mêmes spécifications.
- » TRW DOT 4 Grand Prix a été développé pour la compétition et répond à des exigences de sécurité très élevées. Il est recommandé en cas d'utilisation de plaquettes en métal fritté qui génèrent une température de liquides de freins plus élevée.
- » le liquide de frein TRW DOT 5 est destiné à la majorité des modèles Harley-Davidson et Buell. Il est à base de silicone et ne peut donc pas être mélangé aux liquides de frein des spécifications DOT 3, DOT 4 et DOT 5.1.

Ordering overview		
Specification	Order no.	Contents
DOT 4	PFB425	250 ml
DOT 4	PFB450	500 ml
DOT 4	PFB401	1 l
DOT 4	PFB405	5 l
DOT 4	PFB420	20 l
DOT 4 Grand Prix	PFB601	1 l
DOT 5.1	PFB525	250 ml
DOT 5.1	PFB550	500 ml
DOT 5.1	PFB501	1 l
DOT 5.1	PFB505	5 l
DOT 5.1	PFB520	20 l
DOT 5	PFB125	250 ml
Reiniger Cleaner	PFC105	500 ml



Bremsflüssigkeitstester
Brake fluid tester
Appareil de test pour liquide de frein
YWB214



Boiling points						
Brake fluid	Norm DOT 4	TRW DOT 4	TRW DOT 4 GP	Norm DOT 5.1	TRW DOT 5.1	TRW DOT 5
Dry boiling point	230°	270°	> 300°	260°	269°	260°
Wet boiling point	155°	163°	> 195°	180°	187°	-

Entlüftergerät

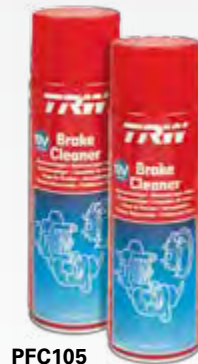
- » Entlüftungsgerät für Brems-, Kuppelungs- und Lenksysteme mit druckluftbetriebener Saugereinheit
- » zum Anschluss an handelsübliche 1/4-Zoll-Druckluftsysteme

Appareil pour réaliser la purge du circuit hydraulique

- » appareil pour purger le système de freinage et d'embrayage avec unité d'aspiration à air comprimé
- » pour le raccordement aux systèmes pneumatiques 1/4" courants

Bremsenreiniger

Brake cleaner Nettoyant frein DOT 4 Grand Prix

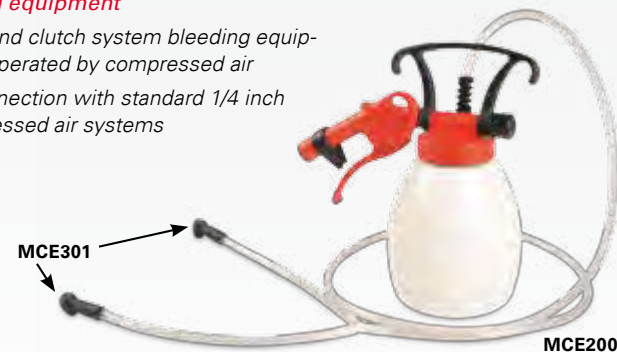


PFC105

PFB601

Bleeding equipment

- » brake and clutch system bleeding equipment operated by compressed air
- » for connection with standard 1/4 inch compressed air systems



MCE200

MCE301



Aprilia

■	50 Red Rose Classic		90-94	MCH 607 V1	MCH 911			
■	50 Area 51	MY	98-01	MCH 704 V1	MCH 911			
■	50 Classic	GI	95-99	MCH 607 V1	MCH 911			
■	RS 50 Extrema	HP	96-01	MCH 400 V1	MCH 911			
■	RS 50 Extrema	HP	93-95	MCH 400 V1	MCH 911	MCH 210 H1	MCH 911	
■	SR 50	RL	97-01	MCH 705 V1	MCH 911			
■	RS 80 Extrema		93-	MCH 400 V1	MCH 911	MCH 210 H1	MCH 911	
■	125 Classic	MF	96-99	MCH 804 V1	MCH 911			
■	125 Leonardo	MB00	96-98	MCH 808 V1	MCH 911			
■	AF 1 125 Futura	FM	91-	MCH 830 V1	MCH 911			
■	AF 1 125 Sport Pro		93-	MCH 800 V1	MCH 911	MCH 800 H1	MCH 911	
■	ETX 125	PH	98-00	MCH 807 V1	MCH 911	MCH 807 H1	MCH 911	
■	RS 125	MP	99-04	MCH 811 V1	MCH 911	MCH 811 H1	MCH 911	
■	RS 125	GS	96-98	MCH 830 V1	MCH 911	MCH 811 H1	MCH 911	
■	RS 125 Extrema	GS	93-95	MCH 830 V1	MCH 911	☎	MCH 911	
■	SR 125	PX 125	97-01	MCH 705 V1	MCH 911			
■	150 Leonardo	MB	96-98	MCH 808 V1	MCH 911			
■	250 Leonardo	PD	96-01	MCH 802 V1	MCH 911	☎		
■	RS 250	LD01	95-97	MCH 801 V3	MCH 911	MCH 801 H1	MCH 911	
■	RS 250	LD01	98-01	MCH 805 V3	MCH 911	MCH 801 H1	MCH 911	
■	650 Pegaso	MA	93-94	MCH 809 V1	MCH 911	MCH 802 H1	MCH 911	
■	650 Moto	MH00	95-99	MCH 803 V1	MCH 911	☎		
■	650 Pegaso	MX,ML	95-00	MCH 802 V1	MCH 911	MCH 802 H1	MCH 911	
■	ETV 1000 Caponord	PS	01-03	MCH 812 V3	MCH 911	MCH 433 H1	MCH 911	
■	RST 1000 Futura	PW	01-	MCH 813 V3	MCH 911	MCH 310 H1	MCH 911	
■	RSV 1000 Mille	RP	01-03	☎	MCH 911	MCH 806 H1	MCH 911	
■	RSV 1000 Mille	ME	98-00	MCH 806 V3	MCH 911	MCH 806 H1	MCH 911	
■	RSV 1000 R	RR	04-	☎	MCH 911			
■	SL 1000 Falco	PA	00-04	MCH 810 V3	MCH 911	MCH 263 H1	MCH 911	

Benelli

■	491 50 Racing	BA 01	98-06	MCH 706 V1	MCH 911			
■	K2 50 AC	BA 01	98-00	MCH 702 V1	MCH 911			
■	125 Adiva	D1	00-07	MCH 804 V1	MCH 911			
■	250 Adiva		00-07	MCH 804 V1	MCH 911			

BMW

■	R 450 RT	248	81-84	MCH 534 V3	MCH 911			
■	R 450 T	248	78-80	MCH 503 V3	MCH 911			
■	R 45 450	248	78-8/81	MCH 500 V2				
■	R 45 450	248	9/81-84	MCH 536 V3	MCH 911			
■	R 60 600 / 7	R60/7	76-80	MCH 516 V1				
■	R 60 600 T	R60/7	76-80	MCH 510 V1				
■	F 650	169	94-99	MCH 508 V1	MCH 911	MCH 508 H1	MCH 911	
■	F 650 GS	R13	00-02	☎	MCH 911	MCH 501 H1	MCH 911	
■	F 650 GS Dakar	R13	00-02	MCH 501 V1	MCH 911	MCH 501 H1	MCH 911	
■	F 650 ST	169	96-99	MCH 508 V1	MCH 911	MCH 508 H1	MCH 911	
■	R 65 650	248	78-8/81	MCH 500 V2				
■	R 65 650		85-6/88	MCH 537 V1	MCH 911			
■	R 65 650	247	7/88-	MCH 506 V1	MCH 911			
■	R 65 650 LS	248	9/81-85	MCH 536 V3	MCH 911			
■	R 65 650 RT	248	81-84	MCH 534 V3	MCH 911			
■	R 65 650 G/S	247	81-87	MCH 505 V1				
■	R 65 650 RT	248	85-86	MCH 504 V2	MCH 911			
■	R 65 650 RT	247	87-	MCH 515 V2	MCH 911			
■	K 75 750	75	88-8/91	MCH 503 V3	MCH 911			
■	K 75 750 /2	75	9/91-94	MCH 509 V1	MCH 911	MCH 530 H1		
■	K 75 750 C	75	85-88	MCH 503 V3	MCH 911			
■	K 75 750 RT	75	91-94	MCH 509 V1	MCH 911	MCH 530 H1		
■	K 75 750 S	75	86-8/91	MCH 531 V3	MCH 911	MCH 530 H1		
■	K 75 750 S	75	9/91-94	MCH 507 V1	MCH 911	MCH 530 H1		
■	R 75 750 / 6	R75/6	73-76	MCH 516 V1				



- ++/ + inkl. aller Schrauben - incl. bolts
- ++ inkl. Doppelhohlschraube - incl. doublebolt
- * Umbau auf Doppelbremse - double disc



- Edelstahl poliert - stainless steel polished
- ☎ ohne Verteiler - without distributor
- 2℥ Doppelzündung - Twin Spark



- Flachlenker - Flatbar
- ~ Hochlenker - Highbar
- BASIC Ohne Leitungen unter dem Tank - Without hoses under fuel tank



BMW										
■	R 75	750 / 7	R75/7	76-80						
■	R 75	750 / 6	R75/6	73-76	*					
■	R 80	800		76-80						
■	R 80	800	247	81-84					MCH 911	
■	R 80	800	247	85-6/88					MCH 911	
■	R 80	800	247	7/88-					MCH 911	
■	R 80	800 / 7	247	77-						
■	R 80	800 T		76-80						
■	R 80	800 T		76-80	*					
■	R 80	800 G/S	247E	81-87						
■	R 80	800 GS	247E	7/87-7/90					MCH 911	
■	R 80	800 GS	247E	8/90-95					MCH 911	
■	R 80	800 GS Basic	247	96-					MCH 911	
■	R 80	800 GS Paris Dakar	247E	7/87-7/90						
■	R 80	800 GS Paris Dakar	247E	8/90-95					MCH 911	
■	R 80	800 R	247	93-95					MCH 911	
■	R 80	800 R Mystik		94-95					MCH 911	
■	R 80	800 RT	247	80-84					MCH 911	
■	R 80	800 RT	247	85-86					MCH 911	
■	R 80	800 RT (DS)		80-84					MCH 911	
■	R 80	800 RT	247	87-					MCH 911	
■	R 80	800 ST	247E	82-84						
■	R	850 C	259C	97-01					MCH 911	MCH 535 H1
■	R	850 C	259C	97-01					MCH 911	MCH 535 H1
■	R	850 GS	259	98-00					MCH 911	MCH 512 H1
■	R	850 GS ABS	R21	98-00					MCH 911	MCH 512 H1
■	R	850 R	259	94-02	++				MCH 911	MCH 512 H1
■	R	850 R ABS	259	94-02					MCH 911	MCH 512 H1
■	R 90	900 / 6	R90/6	73-76						
■	R 90	900 / 6	R90/6	73-76	*					
■	R 90	900 S	R90/S	73-76						
■	K 1	1000	100	89-93						
■	K 100	1000		83-89						MCH 530 H1
■	K 100	1000 LT		83-89						MCH 530 H1
■	K 100	1000 RS		83-91						MCH 530 H1
■	K 100	1000 RS (16 V) ohne ABS		90-92					MCH 911	MCH 511 H1
■	K 100	1000 RT		83-89					MCH 911	MCH 529 V3
■	R 100	1000 RT		76-80						MCH 522 V2
■	R 100	1000 / 7	247	76-80						MCH 502 V2
■	R 100	1000 CS	247	80-85					MCH 911	
■	R 100	1000 GS		7/87-7/90						MCH 506 V1
■	R 100	1000 GS		8/90-95						MCH 546 V1
■	R 100	1000 GS Paris Dakar	247E	7/87-7/90						MCH 505 V1
■	R 100	1000 GS Paris Dakar	247E	8/90-95						MCH 546 V1
■	R 100	1000 R	247	92-95						MCH 549 V1
■	R 100	1000 R Mystik	247	94-95						MCH 519 V1
■	R 100	1000 RS		76-80						MCH 522 V2
■	R 100	1000 RS	247	81-84						MCH 525 V3
■	R 100	1000 RS	247	85-86						MCH 530 V2
■	R 100	1000 RS	247	87-92						MCH 515 V2
■	R 100	1000 RT	247	81-84						MCH 520 V3
■	R 100	1000 RT	247	9/86-95						MCH 515 V2
■	R 100	1000 S	247	76-80						MCH 502 V2
■	R 100	1000 T		76-80						MCH 502 V2
■	K	1100 RS ABS	100	93-99					MCH 911	MCH 560 H1
■	K	1100 LT	100	92-99					MCH 911	MCH 511 H1
■	K	1100 LT ABS	100	93-99					MCH 911	MCH 560 V4
■	K	1100 RS	100	93-99					MCH 911	MCH 511 V3
■	R	1100 GS	259	94-99					MCH 911	MCH 512 V3
■	R	1100 GS ABS	259	94-99					MCH 911	MCH 540 V4
■	R	1100 R	259	94-00	++				MCH 911	MCH 524 V2
■	R	1100 R ABS	259	94-00					MCH 911	MCH 542 V4
■	R	1100 RS	259	93-01					MCH 911	MCH 523 V3
■	R	1100 RS ABS	259	93-01					MCH 911	MCH 541 V4
■	R	1100 RT ABS	259	96-01					MCH 911	MCH 573 V4
■	R	1100 S	R2S	98-00					MCH 911	MCH 543 V3



BMW										
■	R	1100 S	R2S,R11S	01-03					MCH 571 V3	MCH 911
■	R	1100 S ABS	R2S,R11S	98-00					MCH 544 V4	MCH 911
	R	1100 S		04-	Boxer Cup				MCH 911	
■	R	1150 GS	R21	99-02					MCH 563 V3	MCH 911
■	R	1150 GS ABS	R21	99-01					MCH 564 V4	MCH 911
■	R	1150 R ABS	R21	01-					MCH 572 V4	MCH 911
	R	1150 GS	R21	03-04	2 ^λ				MCH 911	
■	R	1150 RT	R22	01-03					MCH 582 V4	MCH 911
■	K	1200 RS ABS	589	97-01					MCH 547 V4	MCH 911
■	R	1200 C	259C	97-02					MCH 539 V4	MCH 911
■	R	1200 C	259C	97-02					MCH 535 V4	MCH 911

Cagiva										
■		125 Mito	8P	91-92					MCH 830 V1	MCH 911
■		125 Mito 2	8P	93-94					MCH 830 V1	MCH 911
■		125 Mito EVO	8P	95-07					MCH 830 V1	MCH 911
■		125 Raptor	N3	05-					MCH 507 V1	MCH 911
■		125 Super City	2F	93-98					MCH 832 V1	MCH 911
	W 8	125		92-94						MCH 911
		350 Allazzurra		85-86						MCH 145 H1
										MCH 139 H1
■	W12	350		94-95					MCH 837 V1	MCH 911
■		600 River	3G	96-98					MCH 836 V1	MCH 911
■		600 Canyon	5G	96-97					MCH 424 V1	MCH 911
■	W16	600	2G	94-96					MCH 837 V1	MCH 911
■		650 Allazzurra		85-86						MCH 139 H1
■		650 Elefant		85-87					MCH 835 V1	MCH 911
■		750 Elefant	B	87-91					MCH 835 V1	MCH 911
■		750 Elefant	B	94-97					MCH 834 V1	MCH 911
■		900 Elefant I.E	B	90-92					MCH 834 V1	MCH 911
■		900 Elefant AC		93-96					MCH 833 V3	MCH 911
■		900 Gran Canyon	M3	99-						MCH 911

Daelim										
■		125 Roadwin	VJ125	03-07					MCH 382 V1	
■	VC	125 Advance	VS125	95-97					MCH 415 V1	
■	VL	125 Daystar	VL125F	00-07					MCH 168 V1	

Derbi										
■		50 Senda (H)		94-98					MCH 170 V1	

Ducati										
■		400 SS	S	93-95					MCH 400 V1	MCH 911
■		500 Pantah		80-84					MCH 601 V3	MCH 911
■		600 Pantah		80-84					MCH 601 V3	MCH 911
■		600 Monster	M	94-99					MCH 608 V1	MCH 911
■		600 SS	S	94-98					MCH 400 V1	MCH 911
■		748 Biposto	748	95-97					MCH 610 V3	MCH 911
■		750 F1		87-88					MCH 603 V3	MCH 911
■		750 Monster	M	96-97					MCH 608 V1	MCH 911
■		750 Monster	M	98-00					MCH 600 V3	MCH 911
■		750 SS	S	91-94					MCH 400 V1	MCH 911
■		750 SS	S	92-97	++ *				MCH 605 V2	MCH 911
		750 Sport		88-90						MCH 911
■		851 Strada		87-92	++				MCH 606 V2	MCH 911
■		888 S.P. 5	S	93-94	++				MCH 606 V2	MCH 911
■		888 Strada	S	91-94	++				MCH 606 V2	MCH 911
■		900 S2 Desmo	S	83-					MCH 603 V3	MCH 911
■		900 SS	S	90					MCH 604 V3	MCH 911
■		900 SS/Repl.	S	-89					MCH 603 V3	MCH 911
■		900 Monster	M	93-97					MCH 600 V3	MCH 911
■		900 SS	S	91-97	++				MCH 605 V2	MCH 911
■		900 Superlight		93-97	++				MCH 605 V2	MCH 911

<p>++/+ inkl. aller Schrauben - incl. bolts ++ inkl. Doppelhohlschraube - incl. doublebolt * Umbau auf Doppelbremse - double disc</p>	<p>☑ Edelstahl poliert - stainless steel polished ✖ ohne Verteiler - without distributor 2^λ Doppelzündung - Twin Spark</p>	<p>~ Flachlenker - Flatbar ~ Hochlenker - Highbar BASIC Ohne Leitungen unter dem Tank - Without hoses under fuel tank</p>
---	---	---



Ducati											
■	900	Monster i.E.		00-02					MCH 911	MCH 602 H1	MCH 911
	900	SS		98-					MCH 911		
■	907	I.E.		91-93					MCH 911	MCH 611 H1	MCH 911
■	916	Biposto	916	94-97					MCH 911	MCH 610 H1	MCH 911
■	944	ST 2	S1	97-00					MCH 911	MCH 612 V3	MCH 911
■	944	ST4	S2	99-04					MCH 911	MCH 612 V3	MCH 911
■	996	Biposto		99-00					MCH 911	MCH 610 H1	MCH 911
■	1000	Mike Hailwood	MH	84-86					MCH 911	MCH 603 V3	MCH 911
■	1098	S/R	H7	07-						MCH 233 H1	MCH 911
■	1198	S/R	H7	09-						MCH 233 H1	MCH 911

Gilera											
■	FX	125	Runner	MO 7	98					MCH 538 V1	MCH 911
■	FX	125	Runner SP	MO 7	99-					MCH 838 V1	MCH 911
■	FXR	180	Runner	MO 8	98					MCH 538 V1	MCH 911
■	FXR	180	Runner SP	MO 8	99-					MCH 838 V1	MCH 911
■		500	Saturno		91-					MCH 830 V1	MCH 911

Harley-Davidson											
■	FXEF	883			84-85					MCH 732 V1	
■	XL	883	Sportster Custom	53C	01-03				MCH 931	MCH 941	
	XLH	883	Sportster Iron		09-						
■	XLH	883	Sportster		85-03					MCH 730 V1	
■	XLH	1100	Sportster		84-87					MCH 732 V1	
■	VRSCA	1130	V-Rod	VR1	02-06					MCH 738 V3	
■	XL	1200	Sportster Custom		04-10				MCH901	MCH 740 H1	MCH901
	XL	1200	X, Forty-Eight		10-						
■	XLH	1200	Sportster Custom		96-03				MCH 931	MCH 941	
■	XLH	1200	Sportster		87-95					MCH 737 V1C	
■	FLST	1340			86-90					MCH 731 V1	
■	FLST	1340	Fat Boy		90-00					MCH 731 V1	
■	FLSTC	1340	H. Softail Classic		86-89					MCH 731 V1	
■	FLSTC	1340	H. Softail Springer		88-91					MCH 736 H2C	
■	FLSTC	1340	H. Softail Classic		90-99					MCH 733 V1C	
■	FLSTC	1340	H. Softail Springer		94-99					MCH 732 V1	
■	FLSTN	1340	H. Softail Special		94-96					MCH 731 V1	
■	FXD	1340	Dyna Super Glide	FD1	98-					MCH 734 V1C	
■	FXDWG	1340	Dyna W. Glide		93-					MCH 736 V1C	
■	FXE	1340			84-85					MCH 732 V1	
■	FXLR	1340	Low Rider Custom		87-94					MCH 734 V1C	
■	FXRS	1340	Low Rider		87-90					MCH 732 V1	
■	FXRS	1340	Super Glide		84-91					MCH 732 V1	
■	FXST	1340	Softail Custom		84-					MCH 736 V1C	MCH 736 H2C
■	FXSTB	1340	Bad Boy		95-97					MCH 733 V1C	
■	FXSTB	1340	Night Train		98-00				MCH 931	MCH 941	
■	FXSTS	1340	Springer Softail		92-99				MCH 931	MCH 941	
■	FXSWG	1340	Wide Glide		84-86					MCH 735 V1C	
	FXDWG	1450	Dyna Wide Glide		95-06					MCH 737 V1C	
■	FLST	1450	Fat Boy		01-05				MCH 931	MCH 941	
■	FLSTC	1450	H. Softail Classic		00-04				MCH 931	MCH 941	
■	FLSTC	1450	H. Softail Springer		00-05				MCH 931	MCH 941	
■	FXST	1450	Softail Standard		00-06				MCH 931	MCH 941	
■	FXSTB	1450	Night Train		01-06				MCH 931	MCH 941	
■	FXSTD	1450	Softail Deuce	FS2	00-05				MCH 931	MCH 941	
■	FXSTS	1450	Softail Springer		00-04				MCH 931	MCH 941	
■	FXDB	1584	Dyna Street Bob		07-10				MCH 931		
■	FXDF	1584	Fat Bob		08-						

Honda											
■	NSR	50		AC08	89-96					MCH 261 V1	MCH 901
■	SJ	50	Bali	AF32	93-01					MCH 703 V1	MCH 901
■	SZX	50	X8R-S,X8R-X	AF49	98-01					MCH 717 V1	MCH 901
■	NSR	75		DC03	92-99					MCH 402 V1	MCH 901
■	MBX	80	SW2	HC04	82-90					MCH 261 V1	MCH 901
■	MBX	80	SWD	HC04	82-90					MCH 261 V1	MCH 901
■	MBX	80	SWZ	HC04	82-90					MCH 261 V1	MCH 901
■	MTX	80	R2	HD09	87-90					MCH 100 V1	MCH 901



Honda											
■	CA	125	Rebel	JC24	95-96					MCH 168 V1	MCH 901
■	CA	125	Rebel	JC26	97-00					MCH 185 V1	
■	CBF	125		JC40A	09-14					MCH 200 V1	MCH 901
■	CBR	125		JC34	04-06					MCH 824 V1	MCH 901
■	CBR	125		JC39	07-10					MCH 824 V1	MCH 901
■	CBR	125		JC50	11-					MCH 382 V1	MCH 901
■	CLR	125		JD18B	98-99					MCH 358 V1	
■	CR	125	R	JE01	88-91					MCH 165 V1	MCH 901
■	CR	125	R	JE01	92-94					MCH 181 V1	MCH 901
■	CR	125	R		95-03					MCH 191 V1	MCH 901
■	CRM	125			90-97					MCH 182 V1	
■	MTX	125	RW		85-89					MCH 111 V1	MCH 901
■	MSX	125			13-					MCH 897 V1	MCH 897 H1
■	NES	125	@	JF07	01-06					MCH 707 V1	MCH 901
■	NSR	125	R	JC22	94-98					MCH 228 V1	MCH 175 H1
■	NSR	125	R	JC22	99-03					MCH 228 V1	MCH 214 H1
■	NX	125	Transcity	JD09	89-97					MCH 538 V1	
■	SH	125		JF09	01-04					MCH 707 V1	MCH 901
■	VT	125	C Shadow	JC29	99-00					MCH 213 V1	MCH 901
■	VT	125	C Shadow	JC31	01-03					MCH 196 V1	MCH 901
■	XLR	125	R	JD	98-99					MCH 178 V1	MCH 901
■	XLV	125	Varadero	JC32	01-06					MCH 463 V1	MCH 901
■	XLV	125	Varadero	JC32	07-					MCH 804 V1	MCH 901
■	XR	125	R		07-						
■	CB	250	G	CB250	74-76					MCH 105 V2	
■	CB	250	N, ND	CB250N	79-82					MCH 513 V1	
■	CB	250	Two-fifty	MC26	96-97					MCH 804 V1	
■	CJ	250	T	CJ250T	76-78					MCH 136 V2	
■	CMX	250	Rebel	MC13B	96-99					MCH 168 V1	MCH 901
■	CR	250	R	ME03	87-91					MCH 165 V1	MCH 901
■	CR	250	R	ME03	92-94					MCH 181 V1	MCH 901
■	CR	250	R	ME03	95-03					MCH 191 V1	MCH 901
■	CR	250	R	ME03	04-07						
■	CRF	250			95-04					MCH 191 V1	MCH 901
■	CRF	250	R		05-14					MCH 181 V1	MCH 901
■	NX	250		MD21	88-90					MCH 417 V1	MCH 901
■	NX	250		MD25	91-95					MCH 417 V1	MCH 901
■	VTR	250		MC33	96-						
■	XL	350	R	ND03	85-88					MCH 111 V1	MCH 901
■	CJ	360	T	CJ360T	76-78					MCH 136 V2	MCH 901
■	CB	400	Super Four		93-					MCH 469 V2	MCH 901
■	CB	400	F	CB400F	75-77					MCH 129 V2	MCH 901
■	CB	400	N	CB400N	78-82					MCH 101 V3	MCH 901
■	CB	400	Twin	CB400T	79-81					MCH 513 V1	MCH 901
■	CB-1	400	F	NC27	89-					MCH 164 V1	MCH 901
■	CBR	400	RR	NC29	91-96					MCH 161 V2	MCH 901
■	CM	400	T	NC01	80-84					MCH 102 V1	MCH 901
■	NSR	400	R	NC19	85-					MCH 449 V3	MCH 951
■	RVF	400	RR	NC35	94-97					MCH 161 V2	MCH 901
■	VFR	400	R	NC30	91-					MCH 167 V2	MCH 901
■	CB	450	N	PC14	85-					MCH 157 V3	MCH 951
■	CB	450	S	PC17	87-89					MCH 104 V3	MCH 951
■	CRF	450		PE05	02-08					MCH 191 V1	MCH 901
■	CRF	450			09-14					MCH 181 V1	MCH 901
■	CB	500		PC26	94-96					MCH 133 V1	MCH 901
■	CB	500		PC32	97-03					MCH 133 V1	MCH 911
■	CB	500	Four	CB500	77-					MCH 105 V2	MCH 901
■	CB	500	S	PC32	98-03					MCH 133 V1	MCH 911
■	CBF	500	ABS	PC39	04-08					MCH 581 V4	MCH 910
■	CR	500	R	PE02	92-94					MCH 181 V1	MCH 901
■	CR	500		PE02	95-01					MCH 191 V1	MCH 901

++/+ inkl. aller Schrauben ++ inkl. Doppelhohlschraube * Umbau auf Doppelbremse	- incl. bolts - incl. doublebolt - double disc	Edelstahl poliert ohne Verteiler Doppelzündung	- stainless steel polished - without distributor - Twin Spark	Flachlenker Hochlenker BASIC Ohne Leitungen unter dem Tank	- Flatbar - Highbar - Without hoses under fuel tank
---	--	--	---	--	---



Honda									
■ CR	500 R	PE02	89-91		MCH 165 V1		MCH 901		
■ CX	500	CX500	79-82		MCH 110 V3		MCH 901		
■ CX	500 C	PC01	80-84		MCH 442 V3		MCH 901		
■ CX	500 E	PC06	82-86		MCH 163 V3			MCH 163 H1	MCH 901
■ CX	500 TC	PC03	82-85		MCH 158 V3	MCH 951	MCH 901		MCH 163 H1 MCH 901
■ FT	500 C	PC07	82-84		MCH 185 V1		MCH 901		
■ GB	500 Clubmann	PC16	92-		MCH 200 V1		MCH 901		
■ GL	500 D	PC02	82-85		MCH 160 V3	MCH 951	MCH 901		
■ VF	500 F2	PC12	84-		MCH 421 V3	MCH 951	MCH 901		MCH 219 H1 MCH 901
■ VT	500 C	PC08	83-		MCH 358 V1		MCH 901		
■ VT	500 E	PC11	83-85		MCH 415 V1		MCH 901		
■ XBR	500 S	PC15	85-90		MCH 107 V1		MCH 901		
■ CB	550 F		79-80		MCH 183 V2		MCH 901		
■ CB	550 K3		77-79		MCH 183 V2		MCH 901		
■ CBX	550 F	PC04	82-85		MCH 116 V3	MCH 951	MCH 901		MCH 116 H1 MCH 901
■ CB	600 Hornet	PC34	98-01	++	MCH 469 V2		MCH 901		MCH 469 H1 MCH 901
■ CB	600 Hornet	PC36	02-06	++	MCH 197 V2		MCH 901		MCH 197 H1 MCH 901
■ CB	600 Hornet	PC 41	07-10	++	MCH 469 V2		MCH 901		MCH 133 H1 MCH 901
■ CB	600 Hornet ABS	PC 41	07-11		MCH 856 V4				MCH 856 H2 MCH 901
■ CBF	600	PC38	04-07	++	MCH 818 V2		MCH 901		MCH 818 H1 MCH 901
■ CBF	600	PC43	08-						
■ CBF	600 ABS	PC38	04-07	++	MCH 819 V3		MCH 901		MCH 819 H2 MCH 901
■ CBF	600 ABS	PC43	08-						
■ CBR	600 F	PC19	87-88		MCH 155 V3	MCH 951	MCH 901		MCH 113 H1 MCH 901
■ CBR	600 F	PC23	89-90		MCH 155 V3	MCH 951	MCH 901		MCH 155 H1 MCH 901
■ CBR	600 F	PC25	91-94	++	MCH 162 V2		MCH 901		MCH 139 H1 MCH 901
■ CBR	600 F	PC31	95-98	++	MCH 469 V2		MCH 901		MCH 139 H1 MCH 901
■ CBR	600 F	PC35	99-06	++	MCH 186 V2		MCH 901		MCH 186 H1 MCH 901
■ CBR	600 F ABS	PC41	11-		MCH 889 V4		MCH 901		MCH 889 H2 MCH 901
■ CBR	600 RR	PC37	03-04	++	MCH 198 V2		MCH 901		MCH 198 H1 MCH 901
■ CBR	600 RR	PC37	05-06	++	MCH 817 V2		MCH 901		MCH 198 H1 MCH 901
■ CBR	600 RR	PC40	07-15	++	MCH 829 V2		MCH 901		MCH 829 H1 MCH 901
■ CBR	600 RR ABS	PC40	09-12	++	MCH 863 V3		MCH 901		MCH 863 H2 MCH 901
■ CBR	600 RR ABS		13-14						MCH 863 H2 MCH 901
■ VT	600 C	PC21	88-97		MCH 156 V1		MCH 901		
■ VT	600 C	PC21	98-00		MCH 185 V1		MCH 901		
■ XL	600 LM	PD04	85-86		MCH 111 V1		MCH 901		
■ XL	600 RM	PD04	85-86		MCH 111 V1		MCH 901		
■ XL	600 V Transalp	PD06	87-90		MCH 112 V1		MCH 901		MCH 165 H1 MCH 901
■ XL	600 V Transalp	PD06	91-96		MCH 168 V1		MCH 901		MCH 166 H1 MCH 901
■ XL	600 V Transalp	PD10	97-99	++	MCH 139 V2		MCH 901		MCH 166 H1 MCH 901
■ XL	600 V Transalp	PD10	99	++	MCH 139 V2		MCH 901		MCH 161 H1 MCH 901
■ XR	600 R	PE04	85-87		MCH 114 V1		MCH 901		
■ XR	600 R	PE04	88-90		MCH 166 V1		MCH 901		
■ XR	600 R	PE04	91-00		MCH 166 V1		MCH 901		MCH 272 H1 MCH 901
■ CB	650	RC03	79-81		MCH 142 V3	MCH 951	MCH 901		
■ CB	650 C	RC05	80-84		MCH 118 V3	MCH 951	MCH 901		
■ CBX	650 E	RC13	83-		MCH 117 V3	MCH 951	MCH 901		
■ CX	650 C	RC11	83-85		MCH 442 V3	MCH 951	MCH 901		
■ CX	650 E	RC12	83-85		MCH 163 V3	MCH 951	MCH 901		MCH 163 H1 MCH 901
■ FMX	650	RD12	05-07		MCH 820 V1		MCH 901		MCH 820 H1 MCH 901
■ FX	650 Vigor	RD09	99-00		MCH 185 V1		MCH 911		MCH 185 H1 MCH 911
■ NT	650 Hawk	RC31	92-		MCH 107 V1		MCH 901		MCH 481 H1 MCH 901
■ NT	650 V Deauville	RC47	02-04						MCH 212 H1 MCH 901
■ NT	650 V Deauville	RC47	98-01	++	MCH 184 V2		MCH 911		MCH 212 H1 MCH 901
■ NTV	650 Revere	RC33	88-97		MCH 115 V1		MCH 901		MCH 210 H1 MCH 901
■ NX	650 Dominator	RD02	88-96		MCH 417 V1		MCH 901		MCH 438 H1 MCH 901
■ NX	650 Dominator	RD08	97-99		MCH 834 V1		MCH 911		MCH 101 H1 MCH 911
■ SLR	650	RD09	97-98		MCH 168 V1		MCH 911		MCH 133 H1 MCH 911
■ XL	650 V Transalp	RD10	00-01	++	MCH 154 V2		MCH 921		MCH 161 H1 MCH 921
■ XL	650 V Transalp	RD11	02-07	++	MCH 154 V2		MCH 921		MCH 161 H1 MCH 921
■ XR	650 L	PE02	91-						MCH 272 H1 MCH 901
■ XR	650 R	RE01	00-07						MCH 133 H1 MCH 901
■ XRV	650 Afrika Twin	RD03	88-90		MCH 174 V1		MCH 901		MCH 161 H1 MCH 901
■ VF	700 C, Magna		84-		MCH 151 V3	MCH 951	MCH 901		
■ CB	750 Four	CB750	76-80		MCH 126 V3	MCH 951	MCH 901		



Honda									
■ CB	750 C	RC06	80-		MCH 151 V3		MCH 901		
■ CB	750 F	RC04	80-83		MCH 124 V3	MCH 951	MCH 901		MCH 124 H1 MCH 901
■ CB	750 F1	CB750G	76-78		MCH 105 V2		MCH 901		
■ CB	750 F2	CB750G	78-81		MCH 421 V3		MCH 901		MCH 340 H1 MCH 901
■ CB	750 K	RC 01	78-80		MCH 138 V3	MCH 951	MCH 901		
■ CB	750 K2-K7	CB750K	72-77		MCH 129 V2		MCH 901		
■ CB	750 Seven Fifty	RC42	92-98		MCH 169 V3	MCH 951	MCH 901		MCH 153 H1 MCH 901
■ CB	750 Seven Fifty	RC42	99-03		MCH 169 V3	MCH 951	MCH 901		MCH 800 H1 MCH 901
■ CBX	750 F	RC17	84-87		MCH 121 V3	MCH 951	MCH 901		MCH 120 H1 MCH 901
■ RVF	750 R	RC45	94-97	++	MCH 173 V2		MCH 901		MCH 173 H1 MCH 901
■ VF	750 C	RC09	83-88		MCH 123 V3	MCH 951	MCH 901		
■ VF	750 C	RC43	93-98		MCH 168 V1		MCH 901		
■ VF	750 F	RC15	83-86		MCH 121 V3	MCH 951	MCH 901		MCH 120 H1 MCH 901
■ VF	750 S	RC07	82-87				MCH 901		
■ VFR	750 R	RC30	88-	++	MCH 130 V2		MCH 901		MCH 130 H1 MCH 901
■ VFR	750 F	RC24	86-87		MCH 132 V3	MCH 951	MCH 901		MCH 121 H1 MCH 901
■ VFR	750 F	RC24	88-89	++	MCH 131 V2		MCH 901		MCH 340 H1 MCH 901
■ VFR	750 F	RC36	90-97	++	MCH 153 V2		MCH 901		MCH 153 H1 MCH 901
■ VT	750 Black Widow	RC48	00-03		MCH 156 V1		MCH 901		
■ VT	750 C	RC29	87-		MCH 556 V1		MCH 901		
■ VT	750 C Shadow	RC44	97-01		MCH 152 V1		MCH 901		
■ VT	750 C Shadow	RC50	04-07						
■ VT	750 C Shadow	RC50	08-						
■ VT	750 C Shadow Spirit, Black Spirit	RC53	07-						
■ XLV	750 R	RD01	85-87		MCH 174 V1		MCH 901		
■ XRV	750 Africa Twin	RD04	89-92	++	MCH 154 V2		MCH 901		MCH 161 H1 MCH 901
■ XRV	750 Africa Twin	RD07	93-98	++	MCH 154 V2		MCH 901		MCH 161 H1 MCH 901
■ XRV	750 Africa Twin	RD07	99-03	++	MCH 154 V2		MCH 901		MCH 153 H1 MCH 901
■ PC	800	RC34	89-98				MCH 901		MCH 901
■ VFR	800	RC46	98-01		MCH 816 V8		MCH 901		MCH 816 H2 MCH 901
■ CB	900 F	SC01	79-81		MCH 138 V3	MCH 951	MCH 901		MCH 340 H1 MCH 901
■ CB	900 F2	SC09	82-84		MCH 137 V3	MCH 951	MCH 901		MCH 124 H1 MCH 901
■ CB	900 F Hornet	SC48	02-05	++	MCH 193 V2		MCH 901		MCH 193 H1 MCH 901
■ CBR	900 RR	SC28	92-95	++	MCH 171 V2		MCH 901		MCH 233 H1 MCH 901
■ CBR	900 RR	SC33	96-97	++	MCH 176 V2		MCH 901		MCH 142 H1 MCH 901
■ CBR	900 RR	SC33D	98-99	++	MCH 176 V2		MCH 901		MCH 142 H1 MCH 901
■ CBR	900 RR	SC44	00-01	++	MCH 189 V2		MCH 901		MCH 272 H1 MCH 901
■ CBR	954 RR Fireblade	SC50	02-03	++	MCH 195 V2		MCH 901		MCH 195 H1 MCH 901
■ CB	1000 R	SC60	08-10	++	MCH 853 V2		MCH 901		MCH 853 H1 MCH 901
■ CB	1000 R		11-14						
■ CB	1000 RA ABS	SC60	08-10	++	MCH 866 V4		MCH 901		MCH 866 H2 MCH 901
■ CB	1000 RA ABS		11-14						
■ CB	1000 Super Four	SC30	92-96		MCH 172 V3	MCH 951	MCH 901		MCH 212 H1 MCH 901
■ CBF	1000 ABS	SC58	06-10	++	MCH 826 V4		MCH 901		MCH 826 H2 MCH 901
■ CBR	1000 F	SC21	87-88	++	MCH 131 V2		MCH 901		MCH 139 H1 MCH 901
■ CBR	1000 F	SC24	89-92	++	MCH 153 V2		MCH 901		MCH 139 H1 MCH 901
■ CBR	1000 F	SC24	93-	Dual CBS					
■ CBR	1000 RR Fireblade	SC57	04-05	++	MCH 108 V2		MCH 901		MCH 108 H1 MCH 901
■ CBR	1000 RR Fireblade	SC57	06-07	++	MCH 108 V2		MCH 901		MCH 388 H1 MCH 901
■ CBR	1000 RR	SC59	08-15	++	MCH 840 V2		MCH 901		MCH 840 H1 MCH 901
■ CBR	1000 RR ABS	SC59	09-16		MCH 877 V3		MCH 901		MCH 877 H2 MCH 901
■ CBR	1000 RR ABS	SC77	17-						MCH 689 H1 MCH 901
■ CBX	1000	SC06	81-82		MCH 143 V3	MCH 951	MCH 901		MCH 143 H1 MCH 901
■ GL	1000 K1-K3	GL1, GL2	75-81	~	MCH 217 V3		MCH 901		MCH 148 H1 MCH 901
■ GL	1000 K1-K3	GL1, GL2	75-81	~	MCH 140 V3		MCH 901		MCH 148 H1 MCH 901
■ VF	1000 F2	SC15	84-85		MCH 141 V3	MCH 951	MCH 901		MCH 121 H1 MCH 901
■ VF	1000 R	SC16	84-86			MCH 951	MCH 901		MCH 142 H1 MCH 901
■ VTR	1000 Firestorm	SC36	97-06	++	MCH 175 V2		MCH 901		MCH 175 H1 MCH 901
■ VTR	1000 SP-1	SC45	00-01	++	MCH 188 V2		MCH 901		MCH 113 H1 MCH 901
■ VTR	1000 SP2	SC45	02-05	++	MCH 194 V2		MCH 901		MCH 194 H1 MCH 901
■ XL	1000 Varadero	SD01, SD02	99-03		MCH 199 V6		MCH 901		MCH 199 H2 MCH 901

	++/+ inkl. aller Schrauben - incl. bolts ++ inkl. Doppelhohlschraube - incl. doublebolt * Umbau auf Doppelbremse - double disc		Edelstahl poliert - stainless steel polished ohne Verteiler - without distributor 2x Doppelzündung - Twin Spark		Flachlenker - Flatbar Hochlenker - Highbar BASIC Ohne Leitungen unter dem Tank - Without hoses under fuel tank
--	--	--	---	--	--



Honda										
XL	1000	Varadero ABS	SD02	04-07						
■ CB	1100	A	SC65	13-	MCH 688 V4			MCH 901	MCH 688 H2	MCH 901
■ CB	1100	F	SC11	83-85	MCH 146 V3	MCH 951	MCH 901		MCH 340 H1	MCH 901
■ CB	1100	R	SC08	82-83	MCH 147 V3	MCH 951	MCH 901		MCH 359 H1	MCH 901
■ CB	1100	X-Eleven	SC42	00-03	MCH 190 V10			MCH 901		
■ CBR	1100	XX	SC35	97-06	MCH 192 V10			MCH 901		
■ GL	1100		SC02	79-85	MCH 148 V3	MCH 951	MCH 901		MCH 210 H1	MCH 901
■ ST	1100	Pan European	SC26	90-98	++	MCH 159 V2		MCH 901	MCH 166 H1	MCH 901
■ ST	1100	Pan European	SC26	99-01				MCH 901		
■ VF	1100	C	SC12	83-86				MCH 951	MCH 145 V3	MCH 901
■ VF	1100	S		84-85				MCH 901	MCH 837 H1	MCH 901
■ VT	1100	C	SC23	85-89				MCH 901	MCH 168 V1	
■ VT	1100	C	SC23	94				MCH 901	MCH 168 V1	
■ VT	1100	C2	SC32	95-99				MCH 901	MCH 106 V1	MCH 901
■ VT	1100	C3	SC39	98-03				MCH 901	MCH 187 V1	MCH 901
■ GL	1200	D	SC14	84-	Integralbremse			MCH 901	MCH 180 V4	
■ VFR	1200	XA Crosstourer	SC70	12-				MCH 901	MCH 671 V5	
■ CB	1300	X-4	SC38	97-	++	MCH 179 V2		MCH 901	MCH 233 H1	MCH 901
■ CB	1300	R	SC54	03-04	++	MCH 815 V2		MCH 901	MCH 815 H1	MCH 901
■ CB	1300	A	SC54	04-						
■ CB	1300	SA	SC54	05-09	++	MCH 846 V3		MCH 901	MCH 846 H2	MCH 901
■ VT	1300	CX	SC61	10-				MCH 901	MCH 878 V1	
■ VTX	1300	S	SC52	03-07				MCH 901	MCH 814 V1	
■ GL	1500		SC22	91-97				MCH 901	MCH 177 V4	
■ GL	1520	F6C Valkyrie	SC34B	97-02	++	MCH 150 V2		MCH 901	MCH 150 H1	MCH 901

Husqvarna										
■ CR	125			96-04					MCH 114 V1	MCH 911
■ SM	450	R		04-					MCH 191 V1	
■ SM	570	R		04-					MCH 191 V1	
■ TE	610	I.E.		08-						MCH 114 H1 MCH 911

Hyosung										
■	125	Cruise I,II	GA125	95-98					MCH 358 V1	
■	125	Cruise II Classic	GA125	99-00					MCH 168 V1	
■ GF	125		GF125	98-					MCH 462 V1	
■ GS	125		GS125	97-99					MCH 804 V1	
■ GT	125	Naked	GT	03-09						
■ GT	125	R Supersport		07-						
■ GV	125	Aquila	GV125	00-07					MCH 239 V1	
■ XR	125	Offroad	RX125	99-06					MCH 718 V1	
■ XR	125	SM		07-					MCH 718 V1	MCH 121 H1
■ GV	250	Aquila	GV250	00-					MCH 152 V1	
■ GT	650	Naked	GT650	03-05						MCH 333 H1
■ GT	650	R		05-						MCH 334 H1
■ GV	650	Aquila		06-09						

Kawasaki										
■ KX	80			91-00				MCH 901	MCH 139 H1	MCH 901
■ KX	85			01-11				MCH 901	MCH 139 H1	MCH 901
■ KX	85			12-						
■ KMX	125		MX125A, MX125B	85-02				MCH 901	MCH 361 V1	MCH 901
■ ZL	125	Eliminator	BN125A	97-03				MCH 901	MCH 378 V1	
■ KMX	200		MX200	88-89				MCH 901	MCH 361 V1	MCH 901
■ BJ	250	Estrella	BJ250A	94-97				MCH 901	MCH 261 V1	MCH 901
■ EL	250	Eliminator	EL250B/E	88-95				MCH 901	MCH 355 V1	
■	250	Ninja R	EX250K	08-13				MCH 901	MCH 854 V1	MCH 901
■ KH	250		KH250B	76-77				MCH 901	MCH 105 V2	
■ KLR	250		KL250D	84-90				MCH 901	MCH 230 V1	
■ KLX	250	M		09-				MCH 901	MCH 855 V1	MCH 901
■ KX	250			04				MCH 901	MCH 181 V1	
■ KX	250	F		06-				MCH 901	MCH 191 V1	
■ KX-F	250			04-				MCH 901	MCH 370 V1	
■ EL	252		EL250F	96-03				MCH 901	MCH 355 V1	
■	300	Ninja	EX300B	13-				MCH 901	MCH 898 V2	
■ GPZ	305		EX305A	84-89				MCH 901	MCH 356 V3	
■ GPZ	400	R	ZX400A	85-				MCH 901	MCH 363 V3	



Kawasaki										
■ KFX	400		AK47B	05-						
■ KH	400		S3F	76-77				MCH 901	MCH 105 V2	
■ Z	400		KZ400J	81-82					MCH 300 V3	
■ ZRX	400		ZR400E					MCH 901	MCH 449 V3	
■ ZXR	400		ZX400L	90-01				MCH 951	MCH 364 V3	MCH 901
■ Z	440	LTD	KZ440A	80-84				MCH 901	MCH 263 V1	MCH 371 H1 MCH 901
■ KX	450	F		06-				MCH 901	MCH 191 V1	
■ KXF	450			06-				MCH 901	MCH 370 V1	
■ Z	450	LTD	EN450A	85-89				MCH 901	MCH 431 V1	
■ EN	500		EN500A/B	90-95				MCH 901	MCH 365 V1	
■ EN	500		EN500C	96-03				MCH 901	MCH 358 V1	
■ ER-5	500	Twister	ER500A/B	96-00				MCH 901	MCH 382 V1	
■ ER-5	500	Twister	ER500C/D	01-06				MCH 901	MCH 382 V1	
■ GPZ	500	S	EX500A	86-87				MCH 901	MCH 302 V1	
■ GPZ	500	S	EX500A	88-91				MCH 901	MCH 354 V3	
■ GPZ	500	S	EX500A	92-93				MCH 901	MCH 309 V3	
■ GPZ	500	S	EX500D	94-96				MCH 951	MCH 339 V3	MCH 901
■ GPZ	500	S	EX500E	97-03				MCH 951	MCH 339 V3	MCH 901
■ KLE	500		LE500A	91-07				MCH 901	MCH 366 V1	MCH 374 H1 MCH 901
■ KX	500			89-91				MCH 901	MCH 367 V1	
■ Z	550	F	KZ550B	83-85				MCH 901	MCH 304 V3	
■ Z	550	LTD	KZ550C	80-81				MCH 901	MCH 311 V3	
■ Z	550	GT	KZ550G	83-89				MCH 901	MCH 303 V3	
■ Z	550		KZ550B	80-83				MCH 901	MCH 374 V3	MCH 139 H1 MCH 901
■ Z	550	GP	KZ550D	81				MCH 901	MCH 307 V5	MCH 334 H1 MCH 901
■ Z	550	GP	KZ550H	82-83				MCH 901	MCH 307 V5	MCH 334 H1 MCH 901
■ ZR	550	Zephyr	ZR550B	91-99				MCH 951	MCH 359 V3	MCH 901
■ GPX	600	R	ZX600C	88-90				MCH 901	MCH 305 V3	
■ GPX	600	R	ZX600C	94-96				MCH 901	MCH 305 V3	MCH 450 H1 MCH 901
■ GPX	600	R	ZX600C	97-00				MCH 951	MCH 155 V3	MCH 901
■ GPZ	600	R	ZX600A	85-89				MCH 901	MCH 341 V5	MCH 352 H1 MCH 901
■ KLR	600		KL600A	84				MCH 901	MCH 230 V1	
■ KLR	600		KL600B	85-86				MCH 901	MCH 230 V1	
■ KLR	600		KL600B	87-89				MCH 901	MCH 368 V1	
■ ZL	600	Eliminator	ZL600B	95-97				MCH 901	MCH 378 V1	
■ ZX-6R	600	Ninja	ZX600F	95-97				MCH 951	MCH 377 V3	MCH 901
■ ZX-6R	600	Ninja	ZX600G	98-99				MCH 951	MCH 314 V3	MCH 901
■ ZX-6R	600	Ninja	ZX600H	00-01	++			MCH 901	MCH 385 V2	MCH 383 H1 MCH 901
■ ZX-6R	600	Ninja	ZX600P	07-08				MCH 951	MCH 839 V2	MCH 901
■ ZX-6R	600	Ninja	ZX600R	09-13				MCH 951	MCH 859 V2	MCH 901
■ ZZR	600		ZX600D	90-92				MCH 951	MCH 351 V3	MCH 901
■ ZZR	600	E	ZX600E	93-05				MCH 951	MCH 351 V3	MCH 423 H1 MCH 901
■ ZX-6R	636	Ninja	ZX600A	02	++			MCH 901	MCH 385 V2	MCH 383 H1 MCH 901
■ ZX-6R	636	Ninja	ZX636B	03-04				MCH 951	MCH 388 V2	MCH 901
■ ZX-6R	636	Ninja	ZX636C	05-06	++/ +			enthalten	MCH 396 V2	MCH 193 H1 MCH 901
■ ZX-6R	636	Ninja	ZX636E	13-					MCH 750 V3	MCH 750 H2
■ ER-6	650	N	ER650A	05-08				MCH 951	MCH 398 V2	MCH 901
■ ER-6	650	F	ER650A	06-08				MCH 951	MCH 398 V2	MCH 901
■ ER-6	650	N, F ABS	ER650A	06-08				MCH 901	MCH 847 V5	MCH 847 H2 MCH 901
■ ER-6	650	N, ABS		09-11				MCH 901	MCH 672 V5	MCH 901
■ KLE	650	Versys	LE650C	10-14				MCH 901	MCH 670 V5	MCH 670 H2 MCH 901
■ KLR	650		KL650A	87-88				MCH 901	MCH 368 V1	MCH 145 H1 MCH 901
■ KLR	650		KL650B	89-90				MCH 901	MCH 369 V1	MCH 312 H1 MCH 901
■ KLR	650		KL650B	91-92				MCH 901	MCH 370 V1	MCH 312 H1 MCH 901
■ KLR	650		KL650C	95-04				MCH 901	MCH 230 V1	MCH 312 H1 MCH 901
■ KLX	650		KLX650C	93-94				MCH 901	MCH 376 V1	MCH 204 H1 MCH 901
■ W	650		EJ650A	99-02				MCH 901	MCH 463 V1	
■ W	650		EJ650A1	01-06				MCH 901	MCH 107 V1	
■ Z	650		B	77-79	*				MCH 330 V3	
■ Z	650		KZ650D	79-80					MCH 141 V3	MCH 312 H1 MCH 901
■ Z	650		KZ650F	81-83						



Kawasaki									
■ Z	650	KZ650C	78-79		MCH 339 V3			MCH 312 H1	MCH 901
KFX	700	SV700A	05-						
■ GPX	750 Anti Dive	ZX750F	87-90		MCH 319 V3			MCH 334 H1	MCH 901
■ GPZ	750	ZX750A	83-85		MCH 318 V5			MCH 233 H1	MCH 901
■ GPZ	750	ZX750A	85-	अन-डिवे	MCH 324 V3			MCH 340 H1	MCH 901
■ GPZ	750 R	ZX750G	85-	Anti Dive	MCH 317 V5		MCH 901	MCH 334 H1	MCH 901
H2	750		72-73						
■ VN	750	VN750A	86-89		MCH 375 V3	MCH 951	MCH 901		
■ VN	750	VN750A	93-95		MCH 375 V3	MCH 951	MCH 901		
■ Z	750	KZ750E	80-82		MCH 325 V3		MCH 901	MCH 438 H1	MCH 901
■ Z	750	ZR750J	04-06		MCH 392 V2	MCH 951	MCH 901	MCH 389 H1	MCH 901
Z	750	ZR750L	07-10		MCH 392 V2	MCH 951	MCH 901	MCH 463 H1	MCH 901
■ Z	750 S	ZR750J	05-06		MCH 397 V2	MCH 951	MCH 901	MCH 389 H1	MCH 901
■ Z	750 ABS	ZR750L	07-10		MCH 867 V3	MCH 951	MCH 901	MCH 867 H2	MCH 901
■ Z	750 ABS	ZR750N	11-12		MCH 896 V3				
■ Z	750 GT	KZ750E	82-		MCH 313 V3			MCH 338 H1	MCH 901
■ Z	750 LTD	KZ750H	81-82		MCH 316 V3		MCH 901		
■ Z	750 LTD	KZ750K	83-86		MCH 316 V3		MCH 901		
Z	750 B3		78						
■ ZR	750 Zephyr	ZR750C	91-95		MCH 359 V3	MCH 951	MCH 901	MCH 359 H1	MCH 901
■ ZR	750 Zephyr	ZR750D	96-98		MCH 359 V3	MCH 951	MCH 901	MCH 359 H1	MCH 901
■ ZR-7	750	ZR750F	99-03		MCH 343 V3	MCH 951	MCH 901	MCH 470 H1	MCH 901
■ ZR-7	750 S	ZR750F	01-03		MCH 343 V3	MCH 951	MCH 901	MCH 470 H1	MCH 901
■ ZX	750	ZX750E	84-85		MCH 321 V5	MCH 951	MCH 901	MCH 233 H1	MCH 901
■ ZX-7R	750 Ninja	ZX750N	96-02		MCH 380 V3	MCH 951	MCH 901	MCH 357 H1	MCH 901
■ ZXR	750 R	ZX750H	89		MCH 320 V3			MCH 320 H1	MCH 901
■ ZXR	750	ZX750J	91-95		MCH 371 V3	MCH 951	MCH 901	MCH 371 H1	MCH 901
■ ZXR	750 R	ZX750H	90		MCH 252 V3		MCH 901	MCH 357 H1	MCH 901
■ ZXR	750 RR	ZX750K	92-95		MCH 371 V3	MCH 951	MCH 901	MCH 371 H1	MCH 901
■ VN	800	VN800A	95-00		MCH 358 V1		MCH 901		
■ VN	800 Classic	VN800B	96-05		MCH 310 V1		MCH 901		
■ VN	800 Drifter	VN800C	99-03		MCH 384 V1		MCH 901	MCH 384 H1	MCH 901
■ W	800	EJ800A	11-		MCH 378 V1		MCH 901		
■ Z	800		13-		MCH 899 V3			MCH 899 H2	
■ GPZ	900 R	ZX900A	84-89	Anti Dive	MCH 317 V5			MCH 334 H1	MCH 901
■ GPZ	900 R	ZX900A	90-93		MCH 353 V3			MCH 353 H1	MCH 901
■ VN	900 Classic	VN900B	06-11		MCH 825 V1		MCH 901	MCH 825 H1	MCH 901
VN	900 Classic	VN900B	12-						
■ VN	900 Custom	VN900C	07-11		MCH 825 V1		MCH 901	MCH 825 H1	MCH 901
■ Z	900	Z1F	74-76		MCH 329 V3				
■ Z	900 A4	Z1F089	76-		MCH 328 V3				
■ ZL	900				MCH 372 V3		MCH 901	MCH 212 H1	MCH 901
■ ZX-9R	900 Ninja	ZX900B	94-97		MCH 373 V3	MCH 951	MCH 901	MCH 373 H1	MCH 901
■ ZX-9R	900 Ninja	ZX900C/D	98-99		MCH 383 V3	MCH 951	MCH 901	MCH 383 H1	MCH 901
■ ZX-9R	900 Ninja	ZX900E	00-01	++	MCH 385 V2		MCH 901	MCH 383 H1	MCH 901
■ ZX-9R	900 Ninja	ZX900F	02-04	++	MCH 387 V2		MCH 901	MCH 383 H1	MCH 901
■ GPZ	1000 RX	ZXT00A	86-		MCH 341 V5			MCH 352 H1	MCH 901
■ GTR	1000	ZGT00A	86-89		MCH 121 V3			MCH 340 H1	MCH 901
■ GTR	1000	ZGT00A	90-94		MCH 312 V3	MCH 951	MCH 901	MCH 340 H1	MCH 901
■ GTR	1000	ZGT00A	96-03		MCH 322 V3	MCH 951	MCH 901	MCH 340 H1	MCH 901
■ KLV	1000	LV1000A	04-06	++	MCH 288 V2		MCH 901	MCH 288 H1	MCH 901
■ KLZ	1000 Versys	LZT00A	12-14		MCH 678 V4		MCH 901	MCH 678 H1	MCH 901
■ Z	1000	KZT00A	77		MCH 336 V3			MCH 352 H1	MCH 901
■ Z	1000	KZT00A	78		MCH 335 V3			MCH 335 H1	MCH 901
■ Z	1000 Z1R	KZT00D	78-80		MCH 333 V3			MCH 333 H1	MCH 901
■ Z	1000	KZT00J	81-82		MCH 342 V3			MCH 438 H1	MCH 901
■ Z	1000	ZRT00A	03-06		MCH 389 V2	MCH 951	MCH 901	MCH 389 H1	MCH 901
■ Z	1000 ABS	ZRT00B/C	07-09		MCH 875 V5		MCH 901	MCH 875 H2	MCH 901
■ Z	1000 ABS	ZRT00D	10-13		MCH 892 V5			MCH 893 H2	
Z	1000 ABS	ZRT00F(F,G)	14-		MCH 674 V4		MCH 901		
■ Z	1000 LTD	KZT00J	81-		MCH 344 V3		MCH 901	MCH 438 H1	MCH 901
■ Z	1000 MK2	KZT00A	79-80		MCH 331 V3		MCH 901	MCH 139 H1	MCH 901
■ Z	1000 R2	KZT00R	83-84		MCH 342 V3		MCH 901	MCH 342 H1	MCH 901
■ Z	1000 ST	KZT00E	79-80		MCH 337 V3		MCH 901	MCH 359 H1	MCH 901
■ Z	1000 SX ABS	ZXT00G(H)	11-15		MCH 893 V5			MCH 893 H2	
■ Z	1000 SX ABS	ZXT00L(LA)	16-		MCH 683 V4			MCH 683 H1	



Kawasaki									
■ ZL	1000	ZLT00A	87-88		MCH 338 V3			MCH 212 H1	MCH 901
■ ZX-10R	1000	ZXT00B	88-90		MCH 334 V3	MCH 951	MCH 901	MCH 334 H1	MCH 901
■ ZX-10R	1000 Ninja	ZXT00C	04-05		MCH 393 V2	MCH 951	MCH 901	MCH 185 H1	MCH 901
■ ZX-10R	1000 Ninja	ZXT00D	06-07		MCH 399 V2	MCH 951	MCH 901	MCH 438 H1	MCH 901
■ ZX-10R	1000 Ninja	ZXT00E	08-14	++	MCH 842 V2		MCH 901	MCH 842 H1	MCH 901
■ ZX-10R	1000 Ninja ABS	ZXT00J	11-14	BASIC	MCH 891 V4			MCH 891 H2	
■ GPZ	1100	ZXT10A	83-85		MCH 345 V5		MCH 901	MCH 334 H1	MCH 901
■ GPZ	1100	ZXT10E	95-98		MCH 379 V3	MCH 951	MCH 901	MCH 379 H1	MCH 901
■ Z	1100 GP	KZT10B	81-82		MCH 349 V3		MCH 901	MCH 423 H1	MCH 901
■ Z	1100 ST	KZT10A	81-83		MCH 348 V3		MCH 901	MCH 438 H1	MCH 901
■ ZR	1100 Zephyr	ZRT10A	92-93		MCH 360 V3		MCH 901	MCH 360 H1	MCH 901
■ ZR	1100 Zephyr	ZRT10A	94-95		MCH 360 V3		MCH 901	MCH 438 H1	MCH 901
■ ZR	1100 Zephyr	ZRT10B	96-97		MCH 360 V3		MCH 901	MCH 438 H1	MCH 901
■ ZRX	1100	ZRT10C	97-00		MCH 362 V3	MCH 951	MCH 901	MCH 362 H1	MCH 901
■ ZZR	1100	ZXT10C	90-92		MCH 352 V3	MCH 951	MCH 901	MCH 352 H1	MCH 901
■ ZZR	1100	ZXT10D,G	93-01		MCH 306 V3	MCH 951	MCH 901	MCH 312 H1	MCH 901
■ ZG	1200		89-98		MCH 308 V3	MCH 951	MCH 901	MCH 357 H1	MCH 901
■ ZRX	1200 R, S	ZRT20A	01-03		MCH 362 V3	MCH 951	MCH 901	MCH 340 H1	MCH 901
■ ZRX	1200 R, S	ZRT20B	04-		MCH 395 V3	MCH 951	MCH 901	MCH 340 H1	MCH 901
■ ZX-12	1200	ZXT20A	00-03	++	MCH 386 V2		MCH 901	MCH 386 H1	MCH 901
■ ZX-12	1200	ZXT20B	04-06	++	MCH 394 V2		MCH 901	MCH 386 H1	MCH 901
■ ZZR	1200	ZXT20C	02-05		MCH 357 V3	MCH 951	MCH 901	MCH 282 H1	MCH 901
■ Z	1300	KZT30A	79-85		MCH 350 V3		MCH 901	MCH 233 H1	MCH 901
■ Z	1300 DFI	ZGT30A	84-89		MCH 372 V3		MCH 901	MCH 300 H1	MCH 901
Z	1300 Voyager								
ZZR	1400	ZXT40A/C	06-					MCH 212H1	MCH 901
■ ZZR	1400 ABS	ZXT40E	06-						
■ VN	1500	VNT50A,B,C	87-95		MCH 358 V1		MCH 901	MCH 358 H1	MCH 901
■ VN	1500 Classic	VNT50D	96-02		MCH 381 V1		MCH 901	MCH 310 H1	MCH 901
■ VN	1500 Classic Tourer	VNT50G	98-02		MCH 315 V3		MCH 901		
■ VN	1500 Classic Tourer	VNT50G	03-04		MCH 391 V3		MCH 901		
■ VN	1500 Drifter	VNT50J	99-03		MCH 384 V1		MCH 901	MCH 310 H1	MCH 901
■ VN	1500 Mean Streak	VNT50P	02-03	++	MCH 390 V2		MCH 901	MCH 310 H1	MCH 901
■ VN	1600 Classic	VNT60A	03-06		MCH 326 V3		MCH 901		
■ VN	1600 Classic Tourer	VNT60A	05-08				MCH 901		
■ VN	1600 Mean Streak	VNT60B	04-08	++	MCH 390 V2		MCH 901	MCH 310 H1	MCH 901
■ VN	1700 Classic	VNT70E(E,F)	09-		MCH 682 V3		MCH 901		
■ VN	2000		04-09		MCH 327 V3		MCH 901	MCH 327 H1	MCH 901
■ VN	2000 Classic	VNW00A	08-10		MCH 327 V3		MCH 901	MCH 327 H1	MCH 901

KTM									
■	125 LC2		96-99		MCH 711 V1		MCH 911		
■	125 Sting	KTM 125	97-99		MCH 712 V1		MCH 911	MCH 710 H1	MCH 911
■ EXC	125	KTM-2T-EXC	00-09		MCH 114 V1		MCH 911	MCH 114 H1	MCH 911
■ EXC	125	KTM-2T-EXC	91-95	Grimeca	MCH 710 V1		MCH 911	MCH 710 H1	MCH 911
■ EXC	125	KTM-2T-EXC	95-97		MCH 711 V1		MCH 911		
■ SX	125		00-09		MCH 114 V1		MCH 911	MCH 114 H1	MCH 911
■ EXC	200		00-04		MCH 114 V1		MCH 911	MCH 114 H1	MCH 911
■ EXC	250		00-09		MCH 114 V1		MCH 911	MCH 114 H1	MCH 911
■ EXC	250		91-95	Grimeca	MCH 710 V1		MCH 911	MCH 710 H1	MCH 911
■ EXC	250		95-97		MCH 711 V1		MCH 911		
■ SX	250		00-09		MCH 114 V1		MCH 911	MCH 114 H1	MCH 911
■ EXC	300		00-04		MCH 114 V1		MCH 911	MCH 114 H1	MCH 911
■ EXC	300		91-95	Grimeca	MCH 710 V1		MCH 911	MCH 710 H1	MCH 911
■ EXC	300		95-97		MCH 711 V1		MCH 911		
■ EXC	360		95-97		MCH 711 V1		MCH 911		
■ EXC	380		00-04		MCH 114 V1		MCH 911	MCH 114 H1	MCH 911
■ SX	380		00-04		MCH 114 V1		MCH 911	MCH 114 H1	MCH 911
■ EXC	400		95-97		MCH 711 V1		MCH 911		
■ LC4	400		92-97		MCH 714 V1		MCH 911	MCH 710 H1	
■ LC4	400	KTM-4G-EGS	97-98		MCH 713 V1		MCH 911	MCH 712 H1	MCH 911
■ LC4	400 Duke Modelle		94-98		MCH 712 V1		MCH 911	MCH 712 H1	MCH 911

i ++/+ inkl. aller Schrauben - incl. bolts
 ++ inkl.



KTM										
■ SX	400		00-04		MCH 114 V1		MCH 911		MCH 114 H1	MCH 911
■ EXC	440		95-97		MCH 711 V1		MCH 911			
■ SX	520		00-05		MCH 114 V1		MCH 911		MCH 114 H1	MCH 911
■ LC4	620		92-97		MCH 714 V1		MCH 911		MCH 710 H1	
■ LC4	620 Adventure		97-98		MCH 713 V1		MCH 911		MCH 712 H1	MCH 911
■ LC4	620 Duke		94-98		MCH 712 V1		MCH 911		MCH 712 H1	MCH 911
■ LC4	625		02-		MCH 114 V1		MCH 911		MCH 712 H1	MCH 911
■ LC4	640 Duke		94-98		MCH 712 V1		MCH 911		MCH 712 H1	MCH 911
■ LC4	640 Supermoto		99-		MCH 713 V1		MCH 911			

Kymco										
■	50 Cobra	SF10	97-00		MCH 804 V1					
■	50 Top Boy	SF10	01-06		MCH 804 V1					
■	100 Top Boy Racer		01-02		MCH 804 V1					
■	125 Stryker	AF	01-04		MCH 556 V1					
■	125 Zing	RF25	97-00		MCH 556 V1					
■ KXR	250 Sport		04-							

Laverda										
■	1000 SFC		86-88		MCH 850 V3				MCH 210 H1	
■	1200		78-80		MCH 850 V3				MCH 423 H1	

Malaguti										
■ F-12	50 Phantom	ZJM40/D	94-96		MCH 501 V1		MCH 911			

MBK										
■ YN	50 Ovetto	5AD	96-06		MCH 706 V1					
■ YP	50 Nitro	SA14	97-06		MCH 716 V1					
■ YN	100 Ovetto	SB04	96-06		MCH 706 V1					
■ YP	100 Nitro	SB05	97-02		MCH 716 V1					
■ YW	100 Booster	SB02	01-06		MCH 706 V1					
■ YP	125 Skyliner	5DS	97-00		MCH 703 V1					
■ YP	125 Skyliner	SE06	01-06		MCH 703 V1					
■ XQ	125 Thunder	SE05	01-02		MCH 703 V1					

Moto Guzzi										
■ V	650 65 SP		81-85		MCH 643 V4		MCH 911			
■ V	750 Florida		88-93		MCH 642 V3					
■	750 Nevada		00-						MCH 254 H1	MCH 911
■	850 Le Mans		76-84		MCH 632 V4		MCH 911			
■	850 T3		75-83		MCH 641 V5					
■	1000 California II		81		MCH 630 V4		MCH 911			
■	1000 Convert		75-				MCH 911			
■	1000 Le Mans IV		85-88		MCH 631 V4		MCH 911			
■	1000 Le Mans IV		89-91		MCH 633 V5		MCH 911			
■	1000 Le Mans V		92-		MCH 634 V4		MCH 911			
■	1000 Mille GT		87-				MCH 911			
■	1000 Quota		92-				MCH 911			
■	1000 California II	VT	82-87		MCH 635 V5					
■	1000 California III	VW	88-		MCH 636 V4		MCH 911			
■	1000 S	VV	90-		MCH 637 V4		MCH 911			
■ V	1000 SP II		88-		MCH 640 V4		MCH 911			
■ V	1000 G5	VG	78-81		MCH 639 V5					
■ V	1000 SP I	VG-SP	78-87		MCH 638 V4		MCH 911			
■	1100 California Jackel	KD	00-01							
■ EV	1100 California	KD	97-		MCH 645 V2					
■ EV	1100 California I.E.	KC/KD	94-96		MCH 644 V4		MCH 911			

Moto Morini										
■	500 Touring		79		MCH 438 V3				MCH 256 H1	
■	500 Touring		80-		MCH 438 V3				MCH 352 H1	
■	3 1/2 Touring		79		MCH 438 V3				MCH 256 H1	
■	3 1/2 Touring		80-		MCH 438 V3				MCH 352 H1	



MUZ										
MZ	660	MKZ660E	98-04							

MV Agusta										
■ F4	750 F4	F4	99-	++						
■	1000 F4		04-	++						

MZ										
■ ETZ	125		87-					MCH 700 V1		
■ ETZ	250	ETZ250	87-					MCH 700 V1		

Piaggio										
■ RST	50 Sfera	C01	95-					MCH 708 V1	MCH 911	
■ TPH	50 Thyhoon	TEC	93-					MCH 709 V1	MCH 911	
■	125 Sfera	M01	95-					MCH 708 V1	MCH 911	
■	125 Skipper	CSM	94-98					MCH 715 V1	MCH 911	
■	125 Thyhoon	M02						MCH 708 V1	MCH 911	
■ SKR	125	CSM	94-98					MCH 715 V1	MCH 911	
■	150 Skipper		94-98					MCH 715 V1	MCH 911	
■ SKR	150	CSM	94-98					MCH 715 V1	MCH 911	

Suzuki										
■ AY	50 Katana	AA	97-04					MCH 281 V1	MCH 921	
■ RG	80	NC11A	87-96					MCH 407 V1	MCH 921	
■ RM	80	RC12A	89-01					MCH 206 V1	MCH 921	MCH 139 H1
■ RM	85		02-04							MCH 139 H1
■ DR	125	SF44A	91-99					MCH 114 V1	MCH 921	
■ GN	125 R	NF41A	95-00					MCH 263 V1	MCH 921	
■ GS	125 ES	AW	99-00					MCH 200 V1	MCH 921	
■ GZ	125 Marauder	AP	98-99					MCH 253 V1	MCH 921	
■ GZ	125 Marauder	AP	02-05					MCH 253 V1	MCH 921	
■ RG	125 Gamma		87-					MCH 200 V1	MCH 921	
■ RM	125	RF15A	96-00					MCH 178 V1		
■ RM	125		04					MCH 370 V1		
■ RM	125		05-06					MCH 191 V1		
■ RM-Z	125		04					MCH 370 V1		
■ RM-Z	125		05-06					MCH 191 V1		
■ TU	125 XT	AZ	99-00					MCH 462 V1	MCH 921	
■ UH	125 Burgman	BP	02-					MCH 804 V1		
■ VL	125 Intruder LC	A4	99-07					MCH 213 V1	MCH 901	MCH 921
■ GN	250 E	NJ42A	82-99					MCH 263 V1	MCH 921	
■ GT	250 E	GT2502	78-81					MCH 168 V1	MCH 921	
■ GZ	250 Marauder	AR	99-04					MCH 253 V1	MCH 921	
■ RG	250 Gamma	GJ21B	86-					MCH 202 V3	MCH 971	MCH 921
■ RG	250	VJ21A	88-90					MCH 203 V3	MCH 971	MCH 921
■ RG	250	VJ22B	91-93					MCH 258 V3	MCH 971	MCH 921
■ RM	250	RJ14A	96-00					MCH 178 V1		
■ RM	250		04					MCH 370 V1		
■ RM	250		05-08					MCH 191 V1		
■ RM-Z	250		04					MCH 370 V1		
■ RM-Z	250		05-07					MCH 191 V1		
■ DR	350 S	SK42B	90-94					MCH 201 V1	MCH 921	MCH 201 H1
■ DR	350 SE	SK42B	95-97					MCH 201 V1	MCH 921	MCH 201 H1
■ GT	380	GT380	73-77					MCH 256 V1	MCH 921	
■ AN	400 Burgman	WVAU								
■ DR-Z	400 S	WVBC	00-06					MCH 237 V1	MCH 901	MCH 237 H1
■ DR-Z	400 SM	WVB8	05-08					MCH 237 V1	MCH 901	
■ GN	400 L	GN400	81-84					MCH 153 V1	MCH 921	
■ GN	400 TD	GN400	80-84					MCH 263 V1	MCH 921	
■ GS	400 E	GS400	77-79					MCH 205 V2		
■ GS	400 D		83					MCH 205 V2		
■ GS	400 T							MCH 302 V1	MCH 921	
■ GSF	400 Bandit	GK75B	91-96					MCH 260 V3	MCH 971	MCH 921

<p>++/+ inkl. aller Schrauben - incl. bolts ++ inkl. Doppelhohlschraube - incl. doublebolt * Umbau auf Doppelbremse - double disc</p>	<p>Edelstahl poliert - stainless steel polished ohne Verteiler - without distributor 2\ Doppelzündung - Twin Spark</p>	<p>Flachlenker - Flatbar Hochlenker - Highbar BASIC Ohne Leitungen unter dem Tank - Without hoses under fuel tank</p>
---	--	---



Suzuki									
■ GSX	400 S	GS40X	80-81		MCH 513 V1		MCH 921		
■ GSX	400 F	GS40XF	81-84		MCH 204 V3	MCH 971	MCH 921		
■ GSXR	400	GK76A	91-97	++	MCH 273 V2		MCH 921	MCH 208 H1	MCH 921
LT-Z	400 Quad Sport	AK	03-						
■ GS	450 E	GS450	79-		MCH 302 V1		MCH 921		
■ GS	450 L	GS450	80-87		MCH 153 V1		MCH 921		
■ GS	450 T	GS450	80-82		MCH 263 V1		MCH 921		
RM	450		05-06		MCH 191 V1				
RMZ	450		05-13		MCH 191 V1				
■ GS	500 E	GS500E	79-		MCH 217 V3	MCH 971	MCH 921		
■ GS	500 E	GM51B	94-04		MCH 228 V1	MCH 901	MCH 921	MCH 263 H1	MCH 921
■ GS	500 E,EU	GM51B	89-93		MCH 261 V1	MCH 901	MCH 921	MCH 263 H1	MCH 921
■ GS	500 F	WVBK	04-08		MCH 228 V1	MCH 901	MCH 921	MCH 263 H1	MCH 921
■ RG	500 Gamma	HM31A	85-89		MCH 207 V3		MCH 921	MCH 124 H1	MCH 921
■ GS	550 M	GS550M	83-84		MCH 216 V5			MCH 240 H1	MCH 921
■ GS	550 E	GS550	79-		MCH 217 V3	MCH 971	MCH 921		
■ GSX	550 ES	GN71D	83-87		MCH 209 V3	MCH 971	MCH 921	MCH 212 H1	MCH 921
■ GSX	550 EF,ES	GN71D	83-84	Anti Dive	MCH 212 V5			MCH 212 H1	MCH 921
■ DR	600 S, SU	SN41A	85-89		MCH 230 V1		MCH 921		
■ GSF	600 Bandit	GN77B	95-99		MCH 268 V3	MCH 971	MCH 901	MCH 921	MCH 212 H1
■ GSF	600 Bandit	VVA8	00-04		MCH 282 V3	MCH 971	MCH 901	MCH 921	MCH 282 H1
■ GSF	600 S Bandit	GN77B	96-99		MCH 270 V3	MCH 971	MCH 901	MCH 921	MCH 212 H1
■ GSF	600 S Bandit	VVA8	00-04		MCH 283 V3	MCH 971	MCH 901	MCH 921	MCH 282 H1
■ GSR	600	WVB9	06-09		MCH 822 V2	MCH 951	MCH 901	MCH 334 H1	MCH 901
■ GSR	600 ABS	WVB9	07-08	BASIC	MCH 849 V3		MCH 901	MCH 849 H2	MCH 901
■ GSX	600 F	GN72B	88-97		MCH 214 V3	MCH 971	MCH 921	MCH 214 H1	MCH 921
■ GSX	600 F	VVAJ	98-01		MCH 208 V3	MCH 971	MCH 901	MCH 921	MCH 208 H1
■ GSXR	600	AD311	97-00		MCH 224 V2	MCH 951	MCH 901	MCH 921	MCH 224 H1
■ GSXR	600	WVBG	01-03		MCH 282 V2	MCH 951	MCH 901	MCH 921	MCH 206 H1
■ GSXR	600	WVB2	04-05		MCH 296 V2	MCH 951	MCH 901	MCH 353 H1	MCH 901
■ GSXR	600	CE	06-07		MCH 821 V2	MCH 951	MCH 901	MCH 821 H1	MCH 901
■ GSXR	600	CV	08-10		MCH 821 V2	MCH 951	MCH 901	MCH 821 H1	MCH 901
■ GSXR	600	C3	11-15		MCH 880 V2	MCH 951	MCH 901	MCH 880 H1	MCH 901
■ RF	600 R, RU	GN76B	93-96		MCH 271 V3	MCH 971	MCH 901	MCH 921	MCH 226 H1
■ VS	600 Intruder	VN51B	95-97		MCH 223 V1		MCH 921		
■ DL	650 V-Strom	WVB1	04-06	++	MCH 297 V2			MCH 297 H1	
■ DL	650 V-Strom ABS	WVB1	07-11		MCH 874 V5	MCH 951	MCH 901	MCH 874 H2	MCH 901
■ DR	650 R, RU	SP41B, SP42B	90-91		MCH 255 V1		MCH 921	MCH 255 H1	MCH 921
■ DR	650 R	SP43B	91-96		MCH 368 V1		MCH 921	MCH 368 H1	MCH 901
■ DR	650 R, RU	SP44B, SP45B	92-95		MCH 255 V1		MCH 921	MCH 255 H1	MCH 921
■ DR	650 SE, RSE	SP46B	96-99		MCH 368 V1		MCH 921	MCH 368 H1	MCH 901
■ GR	650 X	GP51A	83-89		MCH 263 V1		MCH 921		
■ GS	650 G	GS650G	81-82	Anti Dive	MCH 216 V5	MCH 971	MCH 921	MCH 240 H1	MCH 921
■ GS	650 G	GS650G	81-82		MCH 204 V3	MCH 971	MCH 921	MCH 240 H1	MCH 921
■ GSF	650 Bandit, S Bandit	WVB5	05-06		MCH 298 V2	MCH 951	MCH 901	MCH 284 H1	MCH 901
■ GSF	650 Bandit ABS	WVB5	06		MCH 848 V5				
■ GSF	650 Bandit ABS	WVCJ	07-08	BASIC	MCH 843 V3			MCH 851 H2	
■ GSX	650 F	WVCJ	08-		MCH 845 V2	MCH 951	MCH 901	MCH 845 H1	MCH 901
■ GSX	650 FA	WVCJ	09-	BASIC	MCH 681 V3			MCH 681 H2	
■ LS	650 P Savage	NP41B	86-96		MCH 215 V1		MCH 921		
■ LS	650 P Savage	NP41B	97-00		MCH 276 V1		MCH 921		
■ SFV	650 Gladius	SFV	09-		MCH 865 V2	MCH 951	MCH 901	MCH 865 H1	MCH 901
■ SFV	650 Gladius ABS	SFV	09-		MCH 869 V3	MCH 951	MCH 901	MCH 869 H2	MCH 901
■ SV	650	AV111	99-02		MCH 279 V3	MCH 971	MCH 901	MCH 921	MCH 254 H1
■ SV	650	WVBY	03-08	++	MCH 294 V2		MCH 901	MCH 101 H1	MCH 901
■ SV	650 S	AV111	99-02		MCH 278 V3	MCH 971	MCH 901	MCH 921	MCH 353 H1
■ SV	650 S	WVBY	03-08	++	MCH 293 V2		MCH 901	MCH 293 H1	MCH 901
■ SV	650 ABS, S	WVBY	07-08		MCH 858 V3	MCH 951	MCH 901	MCH 858 H2	MCH 901
■ XF	650 Freewind	AC	97-99		MCH 156 V1		MCH 901	MCH 205 H1	MCH 901
■ XF	650 Freewind	AC	00-02		MCH 170 V1		MCH 901	MCH 205 H1	MCH 901
■ DR	750 S,SU	SR41B	88		MCH 230 V1		MCH 921		
■ DR	750 S,SU	SR41B	89-90		MCH 230 V1		MCH 921	MCH 110 H1	MCH 921
■ GS	750 D	GS750D	77-79		MCH 204 V3				
■ GSR	750	C5	11-		MCH 876 V2	MCH 951	MCH 901	MCH 204 H1	MCH 901
■ GSR	750 ABS	C5	11-		MCH 894 V3			MCH 894 H2	
■ GSX	750 E	GS75X	80-82		MCH 264 V3			MCH 210 H1	MCH 921



Suzuki									
■ GSX	750 ES	GR72A	85		MCH 235 V5			MCH 210 H1	MCH 921
■ GSX	750 L	GS75X	80-81		MCH 231 V3				
■ GSX	750 S	GR71A	82-					MCH 210 H1	MCH 921
■ GSX	750	AE	98-01		MCH 274 V3	MCH 971	MCH 901	MCH 921	MCH 200 H1
■ GSX	750 ES,EF	GR72A	83-85	Anti Dive	MCH 219 V5			MCH 219 H1	MCH 921
■ GSX	750 F	GR78A	89-97		MCH 254 V3	MCH 971	MCH 921	MCH 254 H1	MCH 921
■ GSX	750 F	WVAK	99-06		MCH 218 V3	MCH 971	MCH 921	MCH 901	MCH 208 H1
■ GSX	750 S m.A.	GR71A	82-		MCH 246 V5			MCH 210 H1	MCH 921
■ GSXR	750	GR75A	85-87		MCH 234 V3		MCH 921	MCH 233 H1	MCH 921
■ GSXR	750	GR77B	88-89		MCH 233 V3		MCH 921	MCH 233 H1	MCH 921
■ GSXR	750	GR7AB	90-91		MCH 252 V3	MCH 971	MCH 921	MCH 357 H1	MCH 921
■ GSXR	750 W	GR7BB	92-93		MCH 265 V3	MCH 971	MCH 921	MCH 262 H1	MCH 921
■ GSXR	750 W	GR7BB	94-95		MCH 224 V2	MCH 951	MCH 901	MCH 921	MCH 262 H1
■ GSXR	750	GR7DB	96-99		MCH 224 V2	MCH 951	MCH 901	MCH 921	MCH 224 H1
■ GSXR	750	WVBD	00-03		MCH 282 V2	MCH 951	MCH 901	MCH 921	MCH 240 H1
■ GSXR	750	VVB3	04-05		MCH 296 V2	MCH 951	MCH 901	MCH 353 H1	MCH 901
■ GSXR	750	CF	06-07		MCH 821 V2	MCH 951	MCH 901	MCH 821 H1	MCH 901
■ GSXR	750	CW	08-10		MCH 821 V2	MCH 951	MCH 901	MCH 821 H1	MCH 901
■ GSXR	750	C4	11-16		MCH 880 V2	MCH 951	MCH 901	MCH 880 H1	MCH 901
■ GT	750	GT750	73-77		MCH 429 V3				
■ VS	750 Intruder GLF, GLP	VR51B	86-91		MCH 223 V1		MCH 921		
■ DR	800 S	SR42B	90		MCH 230 V1		MCH 921	MCH 257 H1	MCH 901
■ DR	800 S	SR43B	91-98		MCH 230 V1		MCH 921	MCH 249 H1	MCH 901
■ M	800 Intruder	WVB4	05-09		MCH 170 V1		MCH 901		
■ VL	800 Intruder LC Volusia	WVBM	01-06		MCH 239 V1		MCH 901		
■ VS	800 GL	VS52B	92-00		MCH 266 V1		MCH 921		
■ VX	800 U	VS51B	90-96		MCH 256 V1		MCH 921	MCH 256 H1	MCH 921
■ VZ	800 Marauder	WVBM	97-04		MCH 213 V1		MCH 901		
■ GS	850 G	GS850	79-81		MCH 236 V3	MCH 971	MCH 921	MCH 210 H1	MCH 921
■ GS	850 G	GS72A	84-88		MCH 236 V3	MCH 971	MCH 921	MCH 210 H1	MCH 921
■ RF	900 R	GT73B	94-97		MCH 226 V3	MCH 971	MCH 921	MCH 226 H1	MCH 921
■ DL	1000 V-Strom	WVBS	02-12	++	MCH 288 V2		MCH 901	MCH 288 H1	MCH 901
■ DL	1000 A V-Strom	DD	14-		MCH 675 V3			MCH 675 H2	
■ GS	1000 E	GS1000	78-80		MCH 238 V3	MCH 971	MCH 921	MCH 265 H1	MCH 921
■ GS	1000 G	GS100G	80-		MCH 240 V3	MCH 971	MCH 921	MCH 210 H1	MCH 921
■ GS	1000 S	GS1000	79-81		MCH 349 V3	MCH 971	MCH 921	MCH 210 H1	MCH 921
■ GSXR	1000	WVBL	01-02		MCH 285 V2	MCH 951	MCH 901	MCH 206 H1	MCH 901
■ GSXR	1000	WVBZ	03-04		MCH 290 V2	MCH 951	MCH 901	MCH 290 H1	MCH 901
■ GSXR	1000	WVB6	05-06		MCH 299 V2	MCH 951	MCH 901	MCH 206 H1	MCH 901
■ GSXR	1000	WVCL	07-08		MCH 299 V2	MCH 951	MCH 901	MCH 299 H1	MCH 901
■ GSXR	1000	WVCY	09-11		MCH 861 V2	MCH 951	MCH 901	MCH 861 H1	MCH 901
■ GSXR	1000	WVCY	12-14		MCH 895 V2	MCH 951	MCH 901	MCH 895 H1	MCH 901
■ GSXS	1000 A	DG	15-		MCH 676 V3			MCH 676 H2	
■ SV	1000	WVBX	03-07		MCH 295 V2	MCH 951	MCH 901	MCH 207 H1	MCH 901
■ SV	1000 S	WVBX	03-07		MCH 257 V2	MCH 951	MCH 901	MCH 207 H1	MCH 901
■ TL	1000 R	AM321	98-02		MCH 277 V2	MCH 951	MCH 901	MCH 921	MCH 133 H1
■ TL	1000 S	AG111	97-00		MCH 272 V2	MCH 951	MCH 901	MCH 921	MCH 272 H1
■ GS	1100 G	GU71A	86-88		MCH 240 V3	MCH 971	MCH 921	MCH 240 H1	MCH 921
■ GSX	1100 E	GV71C	85					MCH 149 H1	MCH 921
■ GSX	1100 E,EF,ES	GV71C	84-		MCH 245 V3			MCH 233 H1	MCH 921
■ GSX	1100 ES	GV71B	83		MCH 247 V5			MCH 210 H1	MCH 921
■ GSX	1100 EX	GV71B	82-83		MCH 248 V5			MCH 210 H1	MCH 921
■ GSX	1100 E	GS110X	80-		MCH 249 V3	MCH 971	MCH 921	MCH 249 H1	MCH 921
■ GSX	1100 F	GV72C	88		MCH 243 V3		MCH 921	MCH 265 H1	MCH 921
■ GSX	1100 F	GV72C	89-96		MCH 225 V3		MCH 921	MCH 251 H1	MCH 921
■ GSX	1100 G	GV74A	91-96		MCH 262 V3	MCH 971	MCH 921	MCH 433 H1	MCH 921
■ GSX	1100 S Katana	GS1100X	82-85		MCH 246 V5	MCH 971	MCH 921	MCH 210 H1	MCH 921
■ GSXR	1100	GU74CD	86-88		MCH 242 V3		MCH 921	MCH 113 H1	MCH 921
■ GSXR	1100	GV73C	89-90		MCH 241 V3		MCH 921	MCH 320 H1	MCH 921
■ GSXR	1100	GV73C	91-92		MCH 259 V3		MCH 921	MCH 259 H1	MCH 921
■ GSXR	1100 W	GU75C	93-94		MCH 267 V2	MCH 951	MCH 921	MCH 267 H1	MCH 921

	++/+ inkl. aller Schrauben - incl. bolts ++ inkl. Doppelhohlschraube - incl. doublebolt * Umbau auf Doppelbremse - double disc		Edelstahl poliert - stainless steel polished ohne Verteiler - without distributor Doppelzündung - Twin Spark		Flachlenker - Flatbar Hochlenker - Highbar BASIC Ohne Leitungen unter dem Tank - Without hoses under fuel tank
--	--	--	--	--	--



Suzuki										
■ GSXR	1100 W	GU75C	95-97		MCH 267 V2	MCH 951	MCH 901	MCH 921	MCH 267 H1	MCH 921
■ GSF	1200 Bandit	GV75A	96-00		MCH 291 V3	MCH 971	MCH 921		MCH 212 H1	MCH 921
■ GSF	1200 SA, Bandit ABS	GV75A	96-00		MCH 222 V4		MCH 921			
■ GSF	1200 Bandit	VVA9	01-05		MCH 286 V3	MCH 971	MCH 901	MCH 921	MCH 284 H1	MCH 921
■ GSF	1200 Bandit	WVCB	06		MCH 823 V2	MCH 951	MCH 901		MCH 352 H1	MCH 901
■ GSF	1200 S, Bandit	GV75A	96-00		MCH 292 V3	MCH 971	MCH 921		MCH 212 H1	MCH 921
■ GSF	1200 S, Bandit	VVA9	01-05		MCH 284 V3	MCH 971	MCH 901	MCH 921	MCH 284 H1	MCH 921
■ GSF	1200 S, Bandit	WVCB	06		MCH 823 V2	MCH 951	MCH 901		MCH 352 H1	MCH 901
■ GSF	1200 Bandit ABS, SA Bandit ABS	WVCB	06		MCH 848 V5		MCH 901		MCH 851 H2	MCH 901
■ GSX	1200 FS	A3	99-00		MCH 211 V3	MCH 971	MCH 901	MCH 921	MCH 200 H1	MCH 921
■ GSF	1200 Bandit		07-							
■ GSF	1250 Bandit	WVCH	07-		MCH 883 V2				MCH 883 H1	
■ GSF	1250 Bandit ABS	WVCH	07-11		MCH 851 V5	MCH 951	MCH 901		MCH 851 H2	MCH 901
■ GSX	1250 F	WVCH	10-	BASIC	MCH 885 V3	MCH 951	MCH 901		MCH 851 H2	MCH 901
■ GSX	1300 R Hayabusa	A1	99-02		MCH 280 V2	MCH 951	MCH 901		MCH 256 H1	MCH 921
■ GSX	1300 R Hayabusa	WVCK	03-07		MCH 280 V2	MCH 951	MCH 901		MCH 256 H1	MCH 901 MCH 921
■ GSX	1300 R Hayabusa	WVCK	08-12		MCH 280 V2	MCH 951	MCH 901		MCH 121 H1	MCH 921
■ GSX	1300 B-King	WVCR	07-10		MCH 841 V2	MCH 951	MCH 901		MCH 841 H1	MCH 901
■ GSX	1300 B-King ABS	WVCR	08-10		MCH 852 V3	MCH 951	MCH 901		MCH 852 H2	MCH 901
■ GSX	1400	WVBN	01-07		MCH 287 V3	MCH 951	MCH 901		MCH 214 H1	MCH 901
■ VS	1400 Intruder	VX51L/LD	87-03		MCH 250 V1		MCH 921		MCH 264 H1	MCH 921
■ VL	1500 Intruder	AL	98-01		MCH 275 V1		MCH 901		MCH 275 H1	MCH 901 MCH 921
■ VL	1500 Intruder	WVAL	02-04		MCH 289 V2	MCH 951	MCH 901		MCH 275 H1	MCH 901
■ VL	1500 Intruder	WVAL	05-08		MCH 882 V2		MCH 901		MCH 882 H1	MCH 901
■ VZ	1600 Marauder	VNT60B	04-05	++	MCH 390 V2		MCH 901			
■ VZR	1800 M 1800 R Intruder	WVCA	06-09		MCH 828 V3		MCH 901			

SYM										
■	50 DD		02-07		MCH 457 V1					
■	50 Shark		00-03							
■	125 Husky	N125A	97-		MCH 412 V1					

Triumph										
■ TT	600	806AD	00-03						MCH 139 H1	
■	750 Trident	T300C	91-96		MCH 661 V3	MCH 951	MCH 901		MCH 661 H1	MCH 901
■	750 Bonneville		78-79							
■	800 Bonneville, T100, America	908MD	02-06						MCH 265 H1	MCH 901
■	865 Scrambler		06-						MCH 481 H1	MCH 901
■	900 Thunderbird Sport	T309RD	98-99						MCH 335 H1	MCH 901
■	900 Adventurer	T309	96-01		MCH 215 V1		MCH 901		MCH 335 H1	MCH 901
■	900 Daytona	T300D	93-96		MCH 663 V3	MCH 951	MCH 901		MCH 662 H1	MCH 901
■	900 Legend	T309TR	95-		MCH 256 V1		MCH 901		MCH 139 H1	MCH 901
■	900 Speed Triple	T300B	94-96		MCH 663 V3	MCH 951	MCH 901		MCH 661 H1	MCH 901
■	900 Sprint	T300A	93-96		MCH 661 V3	MCH 951	MCH 901		MCH 661 H1	MCH 901
■	900 Thunderbird	T309RT	95-99		MCH 256 V1		MCH 901		MCH 335 H1	MCH 901
■	900 Tiger	T400	91-96		MCH 660 V3	MCH 951	MCH 901		MCH 249 H1	MCH 901
■	900 Trident	T300C	91-96		MCH 661 V3	MCH 951	MCH 901		MCH 661 H1	MCH 901
■	900 Trophy	T300E	91-96		MCH 661 V3	MCH 951	MCH 901		MCH 661 H1	MCH 901
■	955 Daytona	T595	97-98		MCH 664 V2				MCH 664 H1	
■	955 Speed Triple	T509	97-98		MCH 664 V2				MCH 664 H1	
■	955 Speed Triple	T509	99-						MCH 664 H1	
■	955 Sprint RS	T695A	02-04						MCH 145 H1	MCH 901
■	955 Srint ST	T695	99-04						MCH 265 H1	MCH 901
■	1200 Daytona	T300	93-96		MCH 663 V3	MCH 951	MCH 901		MCH 662 H1	MCH 901
■	1200 Trophy	T300	91-96		MCH 661 V3	MCH 951	MCH 901		MCH 661 H1	MCH 901
■	1200 Trophy	T300E	97-01						MCH 124 H1	MCH 901

Yamaha										
■	50 Neos	5RN/1P9	96-06		MCH 706 V1		MCH 901			
■	BW	50 NG	4BXM	99-02	MCH 706 V1		MCH 901			
■	CW	50 RS	4CW1,4CW3	95-98	MCH 706 V1		MCH 901			
■	YQ	50 Aerox	5BR,SA14	97-09	MCH 716 V1					
■	DT	80 LC2	53V	85-	MCH 424 V1		MCH 901			
■	RD	80 LC		83-89	MCH 200 V1		MCH 901			
■	YQ	100 Aerox	SB05	97-	MCH 716 V1					
■	DT	125 LC	10V	84-87	MCH 369 V1		MCH 901			
■	DT	125 R	4BL,3RM,DE03	91-03	MCH 458 V1		MCH 901			



Yamaha										
■	DT	125 RE	DE06	04-06					MCH 868 V1	MCH 901
■	SR	125	3MW8	96-98					MCH 355 V1	MCH 901
■	TDR	125	4GW1	93-01					MCH 170 V1	MCH 901 MCH 334 H1 MCH 901
■	TDR	125	5AN	99-					MCH 170 V1	MCH 901
■	TW	125 Trailway	DE01	99-					MCH 403 V1	MCH 901
■	XQ	125 Maxter	SE05	01-03					MCH 703 V1	
■	XV	125 S, Virago	5AJ	97-00					MCH 263 V1	MCH 901
■	XVS	125 Drag Star	VE01	01-03					MCH 256 V1	MCH 901
■	YP	125 Majesty	SE02,SE06	97-06					MCH 703 V1	MCH 901
■	YBR	125		05-11					MCH 382 V1	MCH 901
■	YZ	125		89-91					MCH 418 V1	MCH 901
■	YZ	125		96-97						MCH 224 H1 MCH 901
■	YZ	125	4XM,CE10	98-04					MCH 482 V1	MCH 901 MCH 272 H1
■	YZF	125	RE06	08-13					MCH 719 V1	MCH 901 MCH 719 H1 MCH 901
■	RD	250 LC	4L1, 4L2	80-83					MCH 486 H1	MCH 901
■	RD	250	522	72-75					MCH 405 V2	
■	TDR	250	3CK1	88-90					MCH 513 V1	MCH 837 H1 MCH 901
■	TZ	250 GP		89-90					MCH 401 V2	
■	TZR	250	2MA, 2XW	87-90					MCH 400 V1	MCH 901 MCH 400 H1 MCH 901
■	WR	250 F	CG	01-09					MCH 427 V1	
■	WR	250 R		08-						
■	WR	250 X	DG20	08-						
■	XG	250 Tricker		06-						
■	XV	250 Virago	3LS, 3LW	89-97					MCH 457 V1	MCH 901
■	XV	250 S, Virago	3LW	95-99					MCH 263 V1	MCH 901
■	XVS	250 Drag Star	VG03	01-					MCH 256 V1	MCH 901
■	YZ	250		89					MCH 455 V1	MCH 901
■	YZ	250		90-91					MCH 418 V1	MCH 901
■	YZ	250		96-97						MCH 224 H1 MCH 901
■	YZ	250	4XL	98-03					MCH 482 V1	MCH 901 MCH 272 H1 MCH 901
■	YZ	250 F	CG3	14-16					MCH 114 V1	MCH 901
■	RD	350 LC	4L0	80-82					MCH 406 V3	
■	RD	350 LC, LCF	1WW, 1WX	86-90					MCH 109 V3	MCH 901 MCH 461 H1 MCH 901
■	RD	350 LC, YPVS	31K	83-85					MCH 406 V3	MCH 901 MCH 202 H1 MCH 901
■	TT	350		86-						MCH 901
■	XT	350	55V,59Y	85-90					MCH 404 V1	MCH 901
■	XT	350	3YT1,3YT3	91-95					MCH 404 V1	MCH 901
■	YFM	350 R	YFM350	04-						MCH 113 H1
■	XS	360 SE	1U4	77-78					MCH 107 V1	MCH 901
■	FZR	400 R	3TJ,4DX	91-					MCH 461 V3	MCH 951 MCH 901
■	RD	400	1A3	76-78					MCH 107 V1	
■	SR	400		14-					MCH 486 H1	MCH 901
■	WR	400 F	CH04	98-00					MCH 427 V1	MCH 901 MCH 272 H1 MCH 901
■	WR	400 F	CH04	98-00				USA	MCH 230 V1	MCH 901
■	XJR	400 R	4HM	95-97				++	MCH 476 V2	MCH 901 MCH 476 H1 MCH 901
■	XS	400 DOHC	12E	82-87					MCH 408 V2	MCH 901
■	XS	400 S	4G5	80-83					MCH 156 V1	MCH 901
■	XS	400 SE	2A2,4A3	77-82					MCH 462 V1	MCH 901
■	WR	426	CJ	01-02					MCH 427 V1	MCH 901 MCH 855 H1 MCH 901
■	WR	426 F	CJ	01-02					MCH 427 V1	MCH 901 MCH 855 H1 MCH 901
■	WR	450		03-09					MCH 427 V1	MCH 901 MCH 855 H1 MCH 901
■	YFZ	450		04-07					MCH 864 V3	MCH 901 MCH 233 H1
■	YZ	450 F	CJ03,CJ05	05-07					MCH 191 V1	MCH 901
■	RD	500 LC	47X,1GE	84-88					MCH 410 V5	MCH 951 MCH 901 MCH 438 H1 MCH 901
■	SR	500	2J4	80-83				*	MCH 413 V3	MCH 951 MCH 901
■	SR	500	48T	84-90				✱	MCH 463 V1	MCH 901
■	SR	500	2J4	78-79					MCH 479 V2	MCH 901
■	SR	500	2J4	80-83					MCH 415 V1	MCH 901
■	SR	500	48T	84-90					MCH 414 V2	MCH 901
■	XV	500	26R	83-89					MCH 358 V1	MCH 901
■	XV	535 Virago	2YL	91-93				~	MCH 302 V1	MCH 901

++/ + inkl. aller Schrauben - incl. bolts ++ inkl. Doppelhohlschraube - incl. doublebolt * Umbau auf Doppelbremse - double disc	Edelstahl poliert - stainless steel polished ohne Verteiler - without distributor 2x Doppelzündung - Twin Spark	Flachlenker - Flatbar Hochlenker - Highbar BASIC Ohne Leitungen unter dem Tank - Without hoses under fuel tank
---	---	--



Yamaha											
■ XV	535	SE,N,H	2YL,3BR	88-93					MCH 463 V1	MCH 901	
■ XV	535	Virago	2YL,3BR	94-97					MCH 412 V1	MCH 901	
■ XV	535	Virago	3BR,VJ011,VJ012	98-02					MCH 412 V1	MCH 901	
■ XJ	550		4V8,4V9	81-83					MCH 420 V3	MCH 951 MCH 901	
■ XZ	550		11U, 11V	82-85					MCH 419 V3	MCH 951 MCH 901	
■ FZ	600			86-87					MCH 421 V3	MCH 901	MCH 425 H1 MCH 901
■ FZ6	600		RJ07	04-09	++				MCH 490 V2	MCH 901	MCH 490 H1 MCH 901
■ FZ6	600	Fazer	RJ07	04-09	++				MCH 490 V2	MCH 901	MCH 490 H1 MCH 901
■ FZ6	600	SA Fazer	RJ14	07-08					MCH 673 V4	MCH 901	MCH 673 H2 MCH 901
■ FZ6	600	SA Fazer	RJ07	06-07					MCH 499 V3	MCH 901	MCH 499 H2 MCH 901
■ FZR	600		3RG, 3RH	89					MCH 454 V3	MCH 951 MCH 901	MCH 454 H1 MCH 901
■ FZR	600	H,M,N	3HE, 3RG	90-93					MCH 454 V3	MCH 951 MCH 901	MCH 454 H1 MCH 901
■ FZR	600	R	4JH, 4MH	94-95	++				MCH 469 V2	MCH 901	MCH 462 H1 MCH 901
■ FZS	600	Fazer	RJ02	98-03					MCH 422 V3	MCH 951 MCH 901	MCH 422 H1 MCH 901
■ FZS	600	Fazer SP	RJ02	00-03					MCH 422 V3	MCH 951 MCH 901	MCH 422 H1 MCH 901
■ SRX	600	H,N	1XL,1XM	86-90					MCH 426 V3	MCH 951 MCH 901	MCH 426 H1 MCH 901
■ TT	600		59X	87-93					MCH 411 V1	MCH 901	
■ XJ	600		51J, 51H,3KN	84-91					MCH 421 V3	MCH 951 MCH 901	MCH 202 H1 MCH 901
■ XJ	600	Diversion	4BR	92-97					MCH 457 V1	MCH 901	MCH 423 H1 MCH 901
■ XJ	600	Diversion	RJ01	98-99					MCH 478 V2	MCH 951 MCH 901	MCH 423 H1 MCH 901
■ XJ	600	Diversion	RJ01	00-03					MCH 483 V2	MCH 951 MCH 901	MCH 423 H1
■ XJ	600	N	4LX,4MB	94-97					MCH 355 V1	MCH 901	MCH 423 H1 MCH 901
■ XJ6	600	N,S	RJ19	09-11					MCH 873 V2	MCH 951 MCH 901	MCH 873 H1 MCH 901
■ XJ6	600	N,S ABS	RJ19	09-12					MCH 872 V3		MCH 872 H1 MCH 901
■ XT	600	E	3TB,3UW,DJ02	90-02					MCH 301 V1	MCH 901	MCH 116 H1 MCH 901
■ XT	600	H,N	2KF	87-89					MCH 423 V1	MCH 901	MCH 423 H1 MCH 901
■ XT	600		43F	84-87					MCH 423 V1	MCH 901	
■ XT	600	K	3TB,3UW	91-					MCH 301 V1	MCH 901	MCH 116 H1 MCH 901
■ XT	600	Z	55W,1VJ	85-89					MCH 424 V1	MCH 901	
■ XT	600	Z, Tenere	3AJ	90					MCH 301 V1	MCH 901	MCH 116 H1 MCH 901
■ YZF	600	R6	RJ03	99-02					MCH 480 V2	MCH 951 MCH 901	MCH 352 H1 MCH 901
■ YZF	600	R6	RJ05	03-04					MCH 488 V2	MCH 951 MCH 901	MCH 488 H1 MCH 901
■ YZF	600	R6	RJ09	05	++				MCH 489 V2	MCH 901	MCH 488 H1 MCH 901
■ YZF	600	R6	RJ11,RJ15	06-14	++				MCH 493 V2	MCH 901	MCH 493 H1 MCH 901
■ YZF	600	R6S	RJ09	06-07					MCH 488 V2	MCH 951 MCH 901	
■ YZF	600	Thunder Cat	4TV	96-02	++				MCH 475 V2	MCH 901	MCH 462 H1 MCH 901
■ XJ	650		4KO	80-85					MCH 428 V3	MCH 901	
■ XJ	650	Turbo	11T	82-85					MCH 464 V3	MCH 901	
■ XS	650		447	77-81					MCH 429 V3	MCH 901	
■ XS	650	SE	3L1, 4G7	80-81					MCH 215 V1	MCH 901	MCH 142 H1 MCH 901
■ XVS	650	A Drag Star Classic	VM02	98-01					MCH 170 V1	MCH 901	
■ XVS	650	Drag Star	4VR,XR	97-00					MCH 412 V1	MCH 901	
■ XVS	650	A Drag Star Classic	VM03,VM04	02-06					MCH 215 V1	MCH 901	
■ XVS	650	Drag Star	VM03	01-02						MCH 901	
■ MT-03	660		RM02	06-09	++				MCH 494 V2	MCH 901	MCH 494 H1 MCH 901
■ SZR	660		4SU	96-97					MCH 432 V1		MCH 432 H1 MCH 901
■ XT	660	R	DM01	04-11					MCH 191 V1	MCH 901	MCH 418 H1 MCH 901
■ XT	660	X	DM01	04-06					MCH 191 V1	MCH 901	MCH 418 H1 MCH 901
■ XT	660	X	DM01	07-11					MCH 191 V1	MCH 901	MCH 419 H1 MCH 901
■ XT	660	Z Ténéré	DM02	08-					MCH 886 V3		MCH 886 H1
■ XT	660	ZA Ténéré	DM04	13-					MCH 679 V5	MCH 901	MCH 679 H3 MCH 901
■ XTZ	660	Tenere	4MY3	91-96					MCH 465 V1	MCH 901	MCH 606 H1 MCH 901
■ MT-07	700		RM04	14-					MCH 687V3		MCH 687 H2
■ YFM	660	Raptor	AM01	01-04						MCH 901	
■ YFM	700	Raptor	AM07	05-						MCH 901	
■ FZ	750		2KK	87-88					MCH 435 V3	MCH 901	MCH 435 H1 MCH 901
■ FZ	750		1FN,1TV	85-88					MCH 436 V3	MCH 901	MCH 435 H1 MCH 901
■ FZ	750		2KK, 3KT	89-96					MCH 452 V3	MCH 901	MCH 435 H1 MCH 901
■ FZR	750	R OW01	3PJ	89-93	++				MCH 453 V2	MCH 921	MCH 434 H1
■ FZR	750	R,RT	3CU,2TT	87-88					MCH 444 V3	MCH 901	MCH 459 H1 MCH 901
■ FZX	750	Fazer	2JE	87-89					MCH 434 V3		MCH 434 H1
■ XJ	750		41Y	84-86					MCH 437 V5		
■ XJ	750	Seca	11M	82-83					MCH 437 V4		
■ XS	750		1T5	78-80					MCH 438 V3	MCH 901	MCH 359 H1 MCH 901
■ XS	750	SE		78-81					MCH 447 V3	MCH 951 MCH 901	MCH 359 H1 MCH 901
■ XTZ	750	H,N	3LD/3WM	89-96					MCH 433 V3	MCH 951 MCH 901	MCH 433 H1 MCH 901



Yamaha											
■ XV	750		4FY	92-93					MCH 447 V3	MCH 951 MCH 901	
■ XV	750	SE	5G5, 5K4	81-84					MCH 431 V1	MCH 901	
■ XV	750	Virago	4PW	94-97					MCH 441 V3	MCH 951 MCH 901	
■ YZF	750	R,SP	4HN,4HT	93-98	++				MCH 467 V2	MCH 901	MCH 233 H1 MCH 901
■ FZ8	800	N	RN25	10-	++				MCH 469 V2	MCH 901	
■ FZ8	800	S Fazer	RN25	10-	++				MCH 469 V2	MCH 901	
■ FZ8	800	NA	RN25	10-					MCH 881 V3	MCH 901	MCH 881 H2 MCH 901
■ FZ8	800	SA	RN25	10-					MCH 881 V3	MCH 901	MCH 881 H2 MCH 901
■ MT-09	850	ABS	RN29	14-					MCH 680 V3	MCH 901	MCH 680 H2 MCH 901
■ MT-09	850	Tracer	RN29	14-					MCH 686 V3		MCH 686 H2
■ TDM	850		4TX	96-01	++				MCH 474 V2	MCH 901	MCH 462 H1 MCH 901
■ TDM	850	H,N	3VD, 4CM	91-94					MCH 466 V3	MCH 951 MCH 901	MCH 462 H1 MCH 901
■ TDM	850	H,N	3VD, 4CM	95					MCH 158 V3	MCH 951 MCH 901	MCH 462 H1 MCH 901
■ TRX	850		4UN	96-98	++				MCH 473 V2	MCH 901	MCH 233 H1 MCH 901
■ XS	850		4H1	80-82					MCH 438 V3	MCH 901	MCH 359 H1 MCH 901
■ TDM	900		RN08, RN11	02-05	++				MCH 486 V2	MCH 901	MCH 486 H1 MCH 901
■ TDM	900	ABS	RN14,RN18	05-10					MCH 870 V6	MCH 901	MCH 870 H2 MCH 901
■ XJ	900	F	31A,42N	83-84					MCH 440 V5	MCH 901	MCH 450 H1 MCH 901
■ XJ	900	F	58L	85-86					MCH 428 V3	MCH 901	MCH 450 H1 MCH 901
■ XJ	900	F	58L,3NG1,4BB	87-94					MCH 428 V3	MCH 901	MCH 450 H1 MCH 901
■ XJ	900	S, Diversion	4KM	97-02	++				MCH 472 V2	MCH 901	MCH 472 H1 MCH 901
■ XJ	900	S, Diversion	4KM	95-96						MCH 901	MCH 472 H1 MCH 901
■ XVS	950	A, Midnight Star	VN021	09-12					MCH 431 V1	MCH 901	MCH 431 H1 MCH 901
■ FZ1	1000		RN16	06-13	++				MCH 495 V2	MCH 901	MCH 495 H1 MCH 901
■ FZ1	1000	Fazer	RN16	06-13	++				MCH 495 V2	MCH 901	MCH 495 H1 MCH 901
■ FZ1	1000	ABS	RN16	08-12					MCH 498 V5	MCH 901	MCH 498 H2 MCH 901
■ FZ1	1000	Fazer, Fazer ABS	RN16	07-12					MCH 857 V5	MCH 901	MCH 498 H2 MCH 901
■ FZR	1000		2LA	87-88					MCH 444 V3	MCH 951 MCH 901	MCH 444 H1 MCH 901
■ FZR	1000		3LE	91-93					MCH 456 V3	MCH 901	MCH 443 H1 MCH 901
■ FZR	1000		3LE	94-95	++				MCH 470 V2	MCH 901	MCH 444 H1 MCH 901
■ FZR	1000	R, Exup	3LE	89-90	++				MCH 443 V2	MCH 901	MCH 443 H1 MCH 901
■ FZS	1000	Fazer	RN06,RN14	01-05					MCH 484 V3	MCH 951 MCH 901	MCH 484 H1 MCH 901
■ GTS	1000		4BH						MCH 446 V2	MCH 901	MCH 352 H1 MCH 901
■ GTS	1000	ABS	4BH							MCH 901	
■ XV	1000	SE	23W	83-85					MCH 447 V3	MCH 901	
■ XV	1000	TR1	5A8, 19T	81-83					MCH 445 V3	MCH 901	
■ XV	1000	Virago	2AE	86-					MCH 447 V3	MCH 901	
■ YZF	1000	R1	RN01	98-99	++				MCH 477 V2	MCH 901	MCH 477 H1 MCH 901
■ YZF	1000	R1	RN04	00-01	++				MCH 477 V2	MCH 901	MCH 477 H1 MCH 901
■ YZF	1000	R1	RN09	02-03	++				MCH 477 V2	MCH 901	MCH 352 H1 MCH 901
■ YZF	1000	R1	RN12	04-06	++				MCH 489 V2	MCH 901	MCH 489 H1 MCH 901
■ YZF	1000	R1	RN19	07-08	++				MCH 496 V2	MCH 901	MCH 496 H1 MCH 901
■ YZF	1000	R1	RN22	09-14	++				MCH 860 V2	MCH 901	MCH 860 H1 MCH 901
■ YZF	1000	R1	RN32	15-					MCH 677 V3		
■ YZF	1000	Thunder Ace	4VD	96-02	++				MCH 470 V2	MCH 901	MCH 470 H1 MCH 901
■ BT	1100	Bulldog	RP05	02-06					MCH 485 V3	MCH 951 MCH 901	MCH 485 H1 MCH 901
■ FJ	1100		47E	84-85					MCH 448 V5	MCH 901	MCH 448 H1 MCH 901
■ XS	1100		5K7,2H9	79-83					MCH 128 V3	MCH 901	MCH 145 H1 MCH 901
■ XV	1100	Virago	3LP	91-93					MCH 447 V3</		



Yamaha										
■	FJR	1300 ABS	RP08	03		MCH 879 V4	MCH 901	MCH 491 H2	MCH 901	
■	FJR	1300 ABS	RP11	04-06		MCH 491 V6	MCH 901	MCH 491 H2	MCH 901	
■	FJR	1300 ABS	RP13	06-07		MCH 871 V5	MCH 901	MCH 409 H2	MCH 901	
■	FJR	1300 ABS	RP13	08-12		MCH 871 V5	MCH 901	MCH 871 H2	MCH 901	
■	XJR	1300	RP02	99-01		MCH 460 V3	MCH 951 MCH 901	MCH 113 H1	MCH 901	
■	XJR	1300	RP06,RP10	02-07		MCH 487 V2	MCH 951 MCH 901	MCH 487 H1	MCH 901	
■	XJR	1300	RP19	07-14		MCH 487 V2	MCH 951 MCH 901	MCH 487 H1	MCH 901	
■	XVZ	1300 A, Royal Star	4YP	96-02		MCH 416 V3	MCH 901	MCH 416 H1	MCH 901	
■	XVS	1300 A, Midnight Star	VP26	07-10		MCH 862 V2	MCH 901	MCH 862 H1	MCH 901	
■	XV	1600 Wild Star	VP08	99-04		MCH 416 V3	MCH 901	MCH 420 H1	MCH 901	
■	MT 01	1670	RP12, RP18	05-09	++	MCH 492 V2	MCH 901	MCH 492 H1	MCH 901	
■	XV	1670 Road Star Warrior	VP14	03-05		MCH 887 V3	MCH 901			
■		1700 V-Max	RP21	09-		MCH 884 V3		MCH 884 H2		
■	XV	1900 Midnight Star	VP23	06-09	++	MCH 497 V2	MCH 901	MCH 497 H1	MCH 901	

Zündapp										
	KS	50				MCH 200 V1				
■	KS	175		78-		MCH 701 V1	MCH 911			



KUPPLUNGEN

EMBRAYAGES
CLUTCHES

KUPPLUNGEN

CLUTCHES EMBRAYAGES



KUPPLUNGSLAMELLENSÄTZE GARNITURES DE DISQUES D'EMBRAYAGE CLUTCH FRICTION PLATE KITS

- » passgenaue Reibscheiben mit organischem Belagmaterial
- » unterschiedliche Belagmischungen, orientiert an den Vorgaben des Originalteils
- » verbesserte Kraftübertragung durch optimierte Abmessungen
- » Lieferung aller benötigten Reiblamellen komplett als Satz

- » precision friction discs with organic lining material
- » different lining mixtures orientated towards the original part specification
- » improved transfer of forces through optimised dimensions
- » all required friction plates supplied as a complete set

- » disques de frottement fabriquées sur mesure, avec un revêtement organique
- » différents revêtements, adaptés aux propriétés des pièces d'origine
- » transmission améliorée des forces grâce à des dimensions optimisées
- » fourniture de toutes les lamelles de frottement nécessaires sous forme de kits complets

ACHTUNG! ATTENTION! ATTENTION!

Einige Synthetiköle begünstigen Kupplungsrutschen. Kupplungslamellen stets vorsichtig einfahren, um Verglasungen zu vermeiden.

Some synthetic oils encourage clutch slipping. Always run in clutch plates carefully to avoid glazing.

Certaines huiles synthétiques favorisent le patinage. Toujours roder les lamelles d'embrayage avec prudence afin d'éviter toute vitrification.

TIPP! TIP! CONSEIL!

Bei Nassbadkupplungen: Lamellen vor dem Einbau einige Zeit in Motoröl einlegen!

For wet clutches: Immerse friction discs in motor oil for a while before installation!

Pour les embrayages à bain: Immerger les lamelles un certain temps dans l'huile pour moteur avant le montage!

KUPPLUNGSLAMELLENSÄTZE FÜR HARLEY-DAVIDSON

SET DE DISQUES D'EMBRAYAGE POUR HARLEY-DAVIDSON

CLUTCH FRICTION PLATE KIT FOR HARLEY-DAVIDSON

- » Kupplungslamellen und Stahlzwischen Scheiben für viele Harley Davidson-Modelle
- » große Marktabdeckung
- » Design und Belagmischungen orientiert an den Vorgaben des OE-Teils

- » clutch friction plates and clutch steel plates for many Harley Davidson models
- » large market coverage
- » design and pad composition based on the specifications of the OE part

- » lamelles d'embrayage et disques en acier pour de nombreux modèles Harley Davidson
- » couverture importante du marché
- » design et mélanges de revêtement orientés sur les indications de la pièce d'origine



COMPETITION KIT



- » intelligenter Materialmix für höchste Standzeit bei besten Reibeigenschaften
- » hohe Festigkeit durch Carbonanteil im Belagmaterial
- » stabiler Druckpunkt und ausgezeichnete Dosierbarkeit
- » verlustarme Übertragung höchster Anfahr-Drehmomente
- » geringer Abrieb für lange Lebensdauer
- » hervorragende Hitzestabilität

- » an intelligent mix of materials for maximum durability with the best friction properties
- » high strength thanks to lining material containing carbon
- » stable pressure point and excellent controllability
- » low-loss transfer of even the highest start-up torques
- » low abrasion for a long service life
- » excellent thermal stability

- » mélange intelligent de matériaux pour une durabilité extrême et une résistance au frottement idéale
- » résistance élevée grâce à la présence de carbone dans le matériau des revêtements
- » point de poussée stable et dosage exceptionnel
- » transmission des couples de rotation les plus élevés rencontrés au démarrage sans pertes importantes
- » frottement réduit pour des durées de vie prolongées
- » résistance exceptionnelle à la chaleur

RACING



» das ultimative Kupplungs-Reibmaterial für schnelle Straßen-, Sport- und Rennfahrer

- » ideal für alle High-Performance Anwendungen
- » noch bessere Hitzebeständigkeit und längere Lebensdauer
- » perfekte Mischung ausgesuchter Rohmaterialien mit hohem Carbonanteil
- » sehr geringe Kompressibilität, dadurch kein Schlupf oder Kupplungsrupfen auch bei höchsten Drehzahlen und Drehmomenten

» the ultimate clutch friction material for fast road, sports riders and racers

- » ideal for all high performance applications
- » improved heat resistance and longer service life
- » perfect combination of selected raw materials with high carbon content
- » very low compressibility, therefore no slipping or sticking even at the highest speeds and torques

» le matériau de frottement d'embrayage ultime pour les pilotes rapides sur route et sur circuits

- » idéal pour toutes les applications haute performance
- » meilleure résistance à la chaleur et plus longue durée de vie
- » mélange parfait de matières premières sélectionnées avec un teneur en carbone élevée
- » compressibilité très basse, de ce fait pas de glissement d'embrayage même à des vitesses ou à des couples plus élevés.

TROCKENKUPPLUNGEN FÜR BMW

EMBAYAGES SECS POUR BMW

DRY CLUTCHES FOR BMW



- » sehr lange Haltbarkeit
- » konstante Leistung auch bei hohen Temperaturen
- » zuverlässige Kraftübertragung auch bei extremen Einsätzen

- » withstands high loads and temperatures
- » constant performance over a long period
- » high endurance also in extreme use

- » performances constantes sur une plus longue période de temps
- » supporte de très hautes températures et une charge accrue
- » résistant à un usage sportif ou extrême

POWER KIT POWER KIT



- » **Kupplungslamellen und Stahlzwischen-scheiben komplett als verstärktes Set**
- » hohe Verschleißresistenz
- » Top-Performance auch bei höchsten Temperaturen
- » verlustfreie Übertragung der Leistung auch bei extremen Einsätzen
- » **clutch discs and intermediate steel plates complete as a reinforced set**
- » high wear resistance
- » top performance even at the highest temperatures
- » loss-free transmission of power even during extreme use
- » **lamelles d'embrayage et disques intermédiaires en acier, fournis complets, sous forme de kit**
- » résistance élevée à l'usure
- » performances de pointe, même à des températures extrêmes
- » transmission intégrale de la puissance, même pour des utilisations extrêmes

KUPPLUNGS-SUPERKIT LE SUPER KIT D'EMBRAYAGE CLUTCH SUPER KIT

- » **All-Inclusive-Kupplungs-Superkit inkl. Reibscheiben, Stahlzwischen-scheiben, Kupplungsfedern und, falls nötig, Kupplungsdeckeldichtung**
- » einfache und schnelle Bestellung
- » Preisvorteil
- » perfekt aufeinander abgestimmte Komplettlösungen
- » **all inclusive clutch Superkit including friction discs, steel clutch plates, clutch springs and, if required, clutch cover gasket**
- » quick and easy ordering
- » price advantage
- » perfectly matched complete solutions
- » **Kit d'embrayage, avec disques garnis, disques lisses en acier, ressorts d'embrayage et, au besoin, joint pour le couvercle**
- » commande facile et rapide
- » calcul simplifié et prix avantageux
- » solutions complètes parfaitement assorties



STAHLZWISCHENSCHLEIBENSÄTZE SET DES DISQUES INTERMÉDIAIRES EN ACIER CLUTCH PLATE KIT

HINWEIS! REMARK! REMARQUE!

Alte Zwischenscheiben auf Farbe und Beschaffenheit prüfen und am Besten mit wechseln.

Check colour and condition of the intermediate plates and preferably replace these at the same time.

Contrôler la couleur et la qualité des anciens disques intermédiaires; l'idéal est d'également les remplacer.



- » präzise Fertigung aus hochwertigem Stahl
- » geringer Abrieb für lange Lebensdauer
- » stabiler Druckpunkt, bessere Dosierbarkeit
- » Stärke und Abmessungen entsprechen dem Original
- » *precision manufacturing using high-quality steel*
- » *low abrasion for a long service life*
- » *stable pressure point, improved controllability*
- » *thickness and dimensions are the same as for the original*
- » *fabrication précise en acier de qualité*
- » *frottement réduit pour des durées de vie prolongées*
- » *point de poussée stable, dosage amélioré*
- » *épaisseurs et dimensions adaptées aux pièces d'origine*

KUPPLUNGSLEITUNGEN CLUTCH HOSES FLEXIBLES D'EMBRAYAGE

- » Stahlflexleitungen für alle hydraulischen Kupplungssysteme
- » in Technologie und Design abgestimmt auf die TRW Stahlflex-Bremsleitungen
- » viele Leitungen fertig konfektioniert in Originallängen verfügbar
- » Ausführung und Farbe entsprechen den Stahlflex-Bremsleitungen
- » auch Sonderlängen und farbige Ummantelungen möglich
- » *flexible steel lines for all hydraulic clutch systems*
- » *technology and design adapted to the TRW Steel Flex brake lines*
- » *many lines available ready-to-use in original lengths*
- » *design and colour correspond to the Steel Flex brake lines*
- » *custom lengths and coloured sheathings also available*
- » *durites en acier flex pour tous les systèmes d'embrayage hydrauliques*
- » *technologie et design adaptés aux durites de frein en acier flex TRW*
- » *nombreuses durites prêtes à l'emploi disponibles dans les longueurs d'origine*
- » *modèles et couleurs correspondant aux durites de frein en acier flex*
- » *longueurs spéciales et gaines de couleur également disponibles*



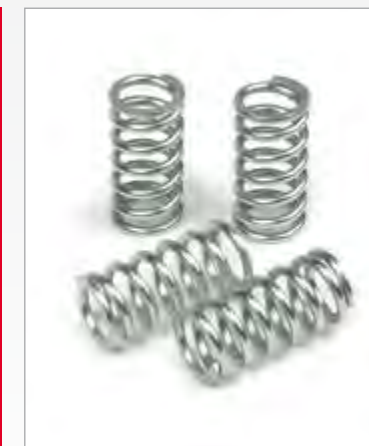
KUPPLUNGSFEDERNSÄTZE SETS DE RESSORTS D'EMBRAYAGE CLUTCH SPRING KITS

ACHTUNG! CAUTION! ATTENTION!

Federn auf keinen Fall kürzen!

On no account shorten the clutch springs!

Ne raccourcir en aucun cas soi-même les ressorts!



- » **MEF1...** verstärkte Kupplungsfedernsätze mit ca. 10% höherem Anpressdruck gegenüber den Originalfedern und wirksamem Schutz vor Kupplungsruutschen
- » **MEF3...** Kupplungsfedernsätze mit Anpressdruck und Abmessungen entsprechend dem Original
- » **MEF1...** Reinforced clutch spring sets with approx. 10% higher contact pressure compared to the original springs and efficient protection against clutch slipping
- » **MEF3...** Clutch spring sets with contact pressure and dimensions that correspond to the original
- » **MEF1...** Jeux de ressorts d'embrayage renforcés avec une force de serrage env. 10% supérieure à celle des ressorts d'origine et une protection efficace contre le glissement de l'embrayage.
- » **MEF3...** Jeux de ressorts d'embrayage avec une force de serrage et des dimensions correspondant à l'original



LASSEN DICH NICHT IM STICH

Kupplungskomponenten von TRW bringen dich zuverlässig voran – soweit du willst.

THEY NEVER LET YOU DOWN

TRW clutch components steadily drive you forward – as far as you want.

NE VOUS LAISSENT JAMAIS TOMBER

Les composants d'embrayage de TRW vous emmènent sans problème - aussi loin que vous voulez.



Aprilia

RSV	1000 Mille	ME	98-00	MCH 565 V1	MCH 911
RSV	1000 Mille, R Mille	RP	01-03	MCH 565 V1	MCH 911
SL	1000 Falco	PA	00-04	☎	MCH 911

Cagiva

	750 Elefant		94-97	MCH 555 V1	MCH 911
	900 AC		93-96	MCH 555 V1	MCH 911
	900 I.E.		90-92	MCH 555 V1	MCH 911

Ducati

	400 SS	S	93-95	MCH 358 V1	MCH 911
	600 Pantah		82-	MCH 358 V1	MCH 911
	600 Monster	M	94-99	MCH 609 V1	MCH 911
	600 SS	S	94-98	MCH 358 V1	MCH 911
	748 Biposto	748	95-97	MCH 457 V1	MCH 911
	750 Monster	M	96-00	MCH 609 V1	MCH 911
	750 SS Supersport	S	91-97	MCH 358 V1	MCH 911
	800 Monster S2R	M4	05-07	MCH 508 V1	MCH 911
	851 Strada		90-92	MCH 431 V1	MCH 911
	888	S	93-94	MCH 431 V1	MCH 911
	900 Monster	M	93-97	MCH 607 V1	MCH 911
	900 Superlight		93-97	MCH 412 V1	MCH 911
	900 S2		83-	MCH 263 V1	MCH 911
	900 SS	S	90	MCH 153 V1	MCH 911
	900 SS	S	91-97	MCH 256 V1	MCH 911
	916 Biposto		94-97	MCH 457 V1	MCH 911
	916 ST 4	S2	99-	MCH 156 V1	MCH 911
	944 ST 2		97-00	MCH 156 V1	MCH 911
	1000 Mike Hailwood	MH	84-86	MCH 358 V1	MCH 911
	1000 Monster		03-05	☎	MCH 911
	1098 S/R	H7	05-	MCH 415 V1	MCH 911
	1198 S/R	H7	07-11	MCH 415 V1	MCH 911

Honda

RVF	750 R	RC45	94-97	MCH 457 V1	MCH 901
VFR	750 F	RC24	86-87	MCH 215 V1	MCH 901
VFR	750 F	RC24	88-89	MCH 215 V1	MCH 901
VFR	750 F	RC36	90-97	MCH 215 V1	MCH 901
VFR	750 R	RC30	88-	MCH 463 V1	MCH 901
VT	750 C	RC29	87-	☎	MCH 901
VFR	800 V-Tec	RC46	98-01	MCH 156 V1	MCH 901
VFR	800 ABS	RC46	02-	MCH 196 V1	MCH 901
CB	1000 R	SC60	08-10	MCH 866 K1	MCH 901
CB	1000 Super Four	SC30	92-95	MCH 227 V1	MCH 901
CBF	1000	ABS SC58	06-08	MCH 827 V1	MCH 901
CBR	1000 F	SC24	93-99	MCH 431 V1	MCH 901
CBR	1000 F	SC21	87-88	MCH 227 V1	MCH 901
CBR	1000 F	SC24	89	MCH 227 V1	MCH 901
CBR	1000 F	SC24	90-92	MCH 431 V1	MCH 901
CBR	1000 RR	SC57	04-07	MCH 256 V1	MCH 901
VF	1000 R	SC16	84-86	MCH 365 V1	MCH 901
VTR	1000 Firestorm	SC36	97-06	MCH 556 V1	MCH 901
VTR	1000 SP-1	SC45	00-01	MCH 556 V1	MCH 901
VTR	1000 SP-2	SC45	02-05	MCH 556 V1	MCH 901
CB	1100 SA	SC65	13-	MCH 688 K1	MCH 901
CBR	1100 XX	SC35	97-00	MCH 168 V1	MCH 901
ST	1100 Pan European	SC26	90-98	MCH 556 V1	MCH 901
CB	1300 S	ABS SC54	05-08	MCH 575 V1	MCH 901
GL	1520 F6C Valkyrie	SC34B	97-02	☎	MCH 901

Kawasaki

GPX	750 R	ZX750F	87-	MCH 550 V1	MCH 901
GPZ	750 R	ZX750G	85-	MCH 550 V1	MCH 901
ZX-7R	750 Ninja	ZX750N	96-02	MCH 431 V1	MCH 901
ZXR	750	ZX750H	89-90	MCH 156 V1	MCH 901





Kawasaki

ZXR	750	ZX750J	91-95	MCH 263 V1	MCH 901
GPZ	900 R	ZX900A	84-89	MCH 550 V1	MCH 901
GPZ	900 R	ZX900A	90-93	MCH 550 V1	MCH 901
ZL	900		85-	MCH 227 V1	MCH 901
ZX-9R	900 Ninja	ZX900B	94-97	MCH 152 V1	MCH 901
GPZ	1000 RX	ZXT00A	86-	MCH 215 V1	MCH 901
GTR	1000	ZGT00A	86-94	MCH 551 V1	MCH 901
KLV	1000	LV1000A	04-06	MCH 153 V1	MCH 901
ZX-10R	1000	ZXT00B	88-90	MCH 227 V1	MCH 901
GPZ	1100	ZXT10E	95-98	MCH 215 V1	MCH 901
ZR	1100 Zephyr	ZRT10A	92-93	MCH 365 V1	MCH 901
ZR	1100 Zephyr	ZRT10B	94-97	MCH 153 V1	MCH 901
ZRX	1100	ZRT10C	97-00	MCH 559 V1	MCH 901
ZZR	1100	ZXT10C	90-92	MCH 227 V1	MCH 901
ZZR	1100	ZXT10D,G	93-01	MCH 227 V1	MCH 901
ZZR	1200	ZXT20C	02-05	MCH 153 V1	MCH 901
ZRX	1200 R,S	ZRT20A	01-04	MCH 431 V1	MCH 901
GTR	1400	ZG1400A	08-09	☎	MCH 901
ZZR	1400	ZXT40A/C	06-07	☎	MCH 901
VN	1500	VNT50A	87-95	MCH 517 V1	MCH 901
VN	1500 Classic	VNT50D	96-01	MCH 554 V1	MCH 901
VN	1500 Classic Tourer	VNT50D	98-	☎	MCH 901
VN	1500 Drifter	VNT50J	99-02	MCH 570 V1	MCH 901
VN	1500 Mean Streak	VNT50P	02-03	MCH 570 V1	MCH 901
VN	1600 Classic	VNT60A	03-06	☎	MCH 901
VN	1600 Mean Streak	VNT60B	04-08	MCH 570 V1	MCH 901

MV Agusta

F4	750 S	F4	99-	MCH 501 V1	
F4	1000 R, S		04-	MCH 501 V1	

Suzuki

VS	600 Intruder	VN51B	95-97	MCH 269 V1	MCH 921
GSX	650 F	WVCJ	08-	☎	MCH 901, MCH 921
GSXR	750	GR75A	85-87	MCH 215 V1	MCH 921
GSXR	750	GR77B	88-89	MCH 215 V1	MCH 921
VS	750 Intruder GLF, GLP	VR51BD	86-91	MCH 269 V1	MCH 921
VS	800 GL	VS52B	92-00	MCH 269 V1	MCH 921
RF	900 R	GT73B	94-97	MCH 170 V1	MCH 921
DL	1000 V-Strom	WVBS	02-12	MCH 153 V1	MCH 901
GSXR	1000	WVCL	07-08	MCH 215 V1	MCH 901
SV	1000 N	WVBX	03-06	MCH 263 V1	MCH 901
SV	1000 S	WVBX	03-06	MCH 170 V1	MCH 901
TL	1000 R	AM321	98-99	MCH 170 V1	MCH 901
GSX	1100 F	GV72C	88-96	MCH 168 V1	MCH 921
GSXR	1100	GV74CD	86-88	MCH 215 V1	MCH 921
GSXR	1100	GV73C	89-90	MCH 431 V1	MCH 921
GSXR	1100	GV73C	91-92	MCH 168 V1	MCH 921
GSXR	1100 W	GU75C	93-97	MCH 153 V1	MCH 901, MCH 921
GSF	1200 Bandit	WVA9	01-05	MCH 562 V1	MCH 901, MCH 921
GSF	1200 S, Bandit	WVA9	01-05	MCH 562 V1	MCH 901, MCH 921
GSF	1200 S, Bandit	WVCB	06	MCH 578 V1	MCH 901, MCH 921
GSF	1200 Bandit	GV75A	96-00	MCH 552 V1	MCH 921
GSF	1200 S, Bandit	GV75A	96-00	MCH 552 V1	MCH 921
GSX	1200 FS	A3	99-00	MCH 561 V1	MCH 921
GSF	1250 Bandit	WVCH	07-09	MCH 576 V1	MCH 901, MCH 921
GSX	1250 F	WVCH	10-	MCH 579 V1	
GSX	1300 B-King	WVCR	08-09	MCH 577 V1	MCH 901
GSX	1300 R Hayabusa	WVA1	99-07	MCH 153 V1	MCH 901, MCH 921
GSX	1300 R Hayabusa	WVCK	08-12	MCH 153 V1	MCH 901, MCH 921
GSX	1400	WVBN	01-07	MCH 569 V1	MCH 901, MCH 921
VS	1400 Intruder	VX51L/LD	91-03	MCH 229 V1	MCH 921
VL	1500 Intruder	WVAL	98-01	MCH 558 V1	MCH 901
VL	1500 Intruder	WVAL	02-04	MCH 558 V1	MCH 901
VL	1500 C 1500 Intruder	WVAL	05-08	MCH 882 K1	



Triumph

	750 Trident	T300C	91-96	MCH 215 V1	
	900 Adenturer	T309	96-	MCH 552 V1	
	900 Legent	T309RT	95-	MCH 365 V1	
	900 Speed Triple	T300B	94-96	MCH 215 V1	
	900 Sprint	T300A	93-96	MCH 215 V1	
	900 Thunderbird	T309RT	95-96	MCH 365 V1	MCH 901
	900 Tiger	T400	91-96	MCH 358 V1	
	900 Trident	T300	91-96	MCH 215 V1	
	900 Trophy	T300E	91-96	MCH 215 V1	
	1200 Trophy	T300	91-96	MCH 215 V1	
	1200 Trophy	T300E	97-01	MCH 664 H1	

Yamaha

FZ	750	1FN,1TV	85-86	MCH 215 V1	MCH 901
FZ	750	2KK, 3DY	85-91	MCH 215 V1	MCH 901
FZR	750 R	3CU,2TT	87-88	MCH 215 V1	MCH 901
FZX	750 Fazer	2JE	87-89	MCH 550 V1	MCH 901
YZF	750 R	4HN,4HT	93-94	MCH 215 V1	MCH 901
FZR	1000	2LA	87-88	MCH 215 V1	MCH 901
FZR	1000	3LE	89-93	MCH 215 V1	MCH 901
FZR	1000	3LE	94-95	MCH 358 V1	MCH 901
YZF	1000 Thunder Ace	4VD	96-01	MCH 358 V1	MCH 901
FJ	1100	47E	84-85	MCH 215 V1	MCH 901
FJ	1200	1XJ	86-87	MCH 215 V1	MCH 901
FJ	1200	3CW, 3YA	88-95	MCH 215 V1	MCH 901
VMX	1200 V-Max	1FK/1JH/2EN	85-00	MCH 553 V1	MCH 901
XJR	1200	4PU	95-98	MCH 153 V1	MCH 901, MCH951
XT	1200 Z, Super Tenere	DP01	10-	MCH 168 V1	MCH 901
FJR	1300	RP04,RP11	01-05	MCH 431 V1	MCH 901
FJR	1300	RP13	06-12	MCH 871 K1	MCH 901
XJR	1300	RP01, RP02	98-01	MCH 153V1	MCH 901
XJR	1300	RP06,RP10	02-06	MCH 153 V1	MCH 901
XJR	1300	RP19	07-13	MCH 153 V1	MCH 901
MT01	1670	RP12	05-09	MCH 492 K1	MCH 901
	1700 V-Max	RP21	09-	MCH 580 V1	
XV	1900	VP23	06-08	MCH 574 K1	MCH 901



Auf Anfrage – on request

**Aprilia**

	50 Classic	GI	95-01	MCC 550-4	MES 317-4
	50 Pegaso		92-94	MCC 550-4	MES 317-4
	50 Red Rose		88-94	MCC 550-4	MES 317-4
	50 Tuareg		87-90	MCC 550-4	
	50 Tuono		03-04	MCC 550-4	MES 317-4
AF1	50 Futura		89-92	MCC 550-4	MES 317-4
ETX	50		86-	MCC 550-4	
MX	50		03-05	MCC 550-4	MES 317-4
RS	50 Extrema	HP	90-99	MCC 550-4	MES 317-4
RS	50 Replica	PG, TS	00-05	MCC 550-4	MES 317-4
RS	50		06-11	MCC 550-4	MES 317-4
RX	50		91-05	MCC 550-4	MES 317-4
RX	50		06-11	MCC 550-4	
SX	50		06-10	MCC 550-4	
AF1	125		90-92	MCC 552-6	
MX	125	TZ	04-06	MCC 552-6	
	125 Classic		96-01	MCC 552-6	
RS	125 Extrema		90-95	MCC 552-6	
	125 Pegaso		91-95	MCC 552-6	
	125 Tuono		03-04	MCC 552-6	
RS	125 Replica	MP	96-02	MCC 552-6	
RS	125 Replica Extrema	SF	03-14	MCC 552-6	
	125 Red Rose		89-95	MCC 552-6	MEF 102-6
RS	250		95-01	MCC 309-7	MEF 102-6
	280 Climber		91-94	MCC 552-6	
	650 Moto 6.5	MH00	95-99	MCC 604-7	MEF 160-6
	650 Pegaso	MX	93-04	MCC 604-7	MEF 160-6
	650 Pegaso Factory	VD	07-10	MCC 456-7	MES 352-6
	650 Pegaso Strada	VD	05-09	MCC 456-7	MES 352-6
	650 Pegaso Trail	VD	05-09	MCC 456-7	MES 352-6
SL	750 Shiver	RA	07-		
ETV	1000 CapoNord	PS	01-07	MCC 551-9	MEF 160-6
RST	1000 Futura	PW	01-04	MCC 551-9	MEF 160-6
SL	1000 Falco	PA	00-04	MCC 551-9	MEF 160-6
RSV	1000 Mille	ME	98-01	MCC 551-9	MEF 160-6
RSV	1000 Mille R	RP	02-03	MCC 551-9	MEF 160-6
RSV	1000 Mille R	RR	04-08	MCC 551-9	MEF 160-6
RSV	1000 Tuono	RP	02-06	MCC 551-9	MEF 160-6
RSV	1000 Tuono R	RR	06-08	MCC 551-9	MEF 160-6
RSV4	1000 Factory, R	RK	09-13	MCC 553-10	
RSV4	1000 R APRC	RK	11-	MCC 553-10	
V4	1000 R Tuono	TY	11-	MCC 553-10	
V4	1000 R Tuono APRC	TY	11-	MCC 553-10	

Arctic Cat

	300		98-05	MCC 336-8	
	400		00-02	MCC 229-5	MEF 164-6
	400 DVX		04-06	MCC 445-8	

Benelli

BX	125		90-	MCC 429-6	MES 317-6
RS	350		76-86	i.V.	
	500 Quattro		74-86	i.V.	

Beta

RR	50		97-02	MCC 506-6	
RR	50		03-08	MCC 550-4	
RR	50 Rev 3 Minitrial		07-08	MCC 505-6	
	80 Rev 3 Minitrial		04-08	MCC 505-6	
RR	125		06-08	MCC 403-5	MES 317-4
RR	125 Luftgekühlt		06-	MCC 102-4	
	125 Alp		01-06	MCC 305-7	
	200 Alp 4-stroke		01-08	MCC 305-7	
RR	250		05-08	MCC 508-7	
RR	250		05-08	MCC 508-7C	
RR	270		05-	MCC 508-7	
RR	270		05-	MCC 508-7C	

**Beta**

	350 Alp 4.0		03-08	MCC 328-7	MES 337-6
RR	400		05-06	MCC 530-7	
RR	400		05-06	MCC 530-7C	
RR	450		05-08	MCC 508-7	
RR	450		05-08	MCC 508-7C	
RR	525		05-08	MCC 508-7	
RR	525		05-08	MCC 508-7C	

Bimota

SB 8	996 Santamonica		05-06	MCC 349-10	MES 410-9
------	-----------------	--	-------	------------	-----------

BMW

R 45	450	248	81-	MCC 600	
R 45	450 N	248	81-	MCC 600	
R 50	500 /5		69-72	MCC 601	
R 60	600 /5		69-72	MCC 601	
R 60	600 /6		74-76	MCC 601	
R 60	600 /7		76-80	MCC 601	
F	650	169	7/94-00	MCC 604-7	MEF 160-6 MES 376-7
F	650 GS	R13	01-04	MSK 237 MCC 610-8	MEF 160-6 MES 376-8
F	650 GS	R13	05-07	MCC 612-7	MEF 160-6
F	650 GS Dakar	R13	01-04	MSK 237 MCC 610-8	MEF 160-6 MES 376-8
F	650 GS Dakar	R13	05-07	MCC 612-7	MEF 160-6
F	650 CS	K14	02-04	MSK 237 MCC 610-8	MEF 160-6 MES 376-8
F	650 CS, Scarver		05-07	MCC 612-7	MEF 160-6
R 65	650	247	81-92	MCC 600	
R 65	650 GS	247	81-92	MCC 600	
R 65	650 RT	247	82-86	MCC 600	
K 75	750 C	75	85-88	MCC 603	
K 75	750 RT	75	85-94	MCC 603	
K 75	750 S	75	85-94	MCC 603	
R 75	750 /5		69-73	MCC 601	
R 75	750 /6	R75/6	73-76	MCC 601	
R 75	750 /7	R75/7	76-80	MCC 601	
F 650	800	K72	08-12	MCC 612-9	MEF 313-6
F 700	800 GS	K72	13-	MCC 612-9	MEF 313-6
F 800	800 GS	E8ST	08-12	MCC 612-9	MEF 313-6
F 800	800 R	E8ST	09-12	MCC 612-9	MEF 313-6
F 800	800 S	E8ST	06-10	MCC 612-9	MEF 313-6
F 800	800 ST	E8ST	06-12	MCC 612-9	MEF 313-6
R 80	800	247	80-	MCC 600	
R 80	800 GS	247E	80-94	MCC 600	
R 80	800 ST	247E	82-84	MCC 600	
R 80	800 /7	247	77-80	MCC 601	
R	850 GS	259	94-98	MCC 602	
R	850 R	259	94-98	MCC 602	
R	850 RT	259	94-98	MCC 602	
R 90	900 /6	R90/6	73-76	MCC 601	
R 90	900 S	R90/S	73-76	MCC 601	
HP4	1000 RR	K10	12-14	MCC 613-10	MES 374-9
HP4	1000 RR	K10	12-14		MES 903-2 Δ
HP4	1000 RR	K10	12-14	MCC 613-10RAC	MES 374-9
HP4	1000 RR	K10	12-14		MES 903-2 Δ
K 1	1000	100	89-93	MCC 602	
K 100	1000 LT	100	83-93	MCC 602	
K 100	1000 RS	100	83-93	MCC 602	
K 100	1000 RT	100	83-93	MCC 602	
S	1000 R		14-	MCC 613-10	MES 374-9
S	1000 R		14-		MES 903-2 Δ
S	1000 R		14-	MCC 613-10RAC	MES 374-9
S	1000 R		14-		MES 903-2 Δ
S	1000 RR		10-14	MCC 613-10	MES 374-9
S	1000 RR		10-14		MES 903-2 Δ

Δ Ausgleichs- / Adjuster-Kit falls erforderlich – if necessary
 Superkit siehe Seite 4.04 – see page 4.04
 Superkit* ohne Dichtung – without gasket

C (Competition) Hightech Reibmaterial – hightech friction
 PK (Powerkit) Reiblamellen + Stahlscheiben – frictionplates + steelplates
 RAC (Racing) High-Performance Kupplung – high-performance clutch



BMW					
S	1000 RR		10-14	MCC 613-10RAC	MES 374-9
S	1000 RR		10-14		MES 903-2 Δ
R 100	1000 CS	247	81-	MCC 600	
R 100	1000 GS	247	87-95	MCC 600	
R 100	1000 RS	247	81-84	MCC 600	
R 100	1000 RT	247	81-	MCC 600	
R 100	1000 /7	247	76-80	MCC 601	
R 100	1000 /T, RT		78-80	MCC 601	
R 100	1000 RS	247	76-80	MCC 601	
R 100	1000 S	247	76-80	MCC 601	
K 1100	1100 LT, RS	100	93-00	MCC 602	
R	1100 GS	259	93-99	MCC 602	
R	1100 R	259	95-00	MCC 602	
R	1100 RS	247	93-01	MCC 602	
R	1100 RT	259	93-00	MCC 602	
R	1100 S	R2S	98-05	MCC 608	
R	1150 GS	R21	99-03	MCC 608	
R	1150 R	R21	01-06	MCC 608	
R	1150 RS	R22	01-05	MCC 608	
R	1150 RT	R22	01-05	MCC 608	
K	1200 LT		97-09	MCC 607	
K	1200 R	K12R	04/06-	MCC 611-8	
K	1200 R	K12R	04/06-	MCC 611PK	
K	1200 S	K12S	04/06-	MCC 611-8	
K	1200 S	K12S	04/06-	MCC 611PK	
K	1200 RS	589	97-05	MCC 607	
K	1200 GT	K12	02-05	MCC 607	
K	1200 GT	K12S	06-	MCC 611-8	
K	1200 GT	K12S	06-	MCC 611PK	
R	1200 C	259C	98-	MCC 608	
R	1200 CL	K30	03-	MCC 608	
R	1200 GS, GS Adventure		04-12	MCC 609	
R	1200 nineT	R1ST	14-	MCC 609	
R	1200 R		07-10	MCC 609	
R	1200 R		11-14	MCC 609	
R	1200 RT		05-13	MCC 609	
R	1200 S		06-08	MCC 609	
R	1200 ST		05-07	MCC 609	
	1200 HP2 Enduro	RHP2	06-07	MCC 609	
	1200 HP2 Megamoto	RHP2	07-11	MCC 609	

Cagiva					
W8	125		92-96	MCC 227-7	
WRE	125		94-00	MCC 504-7	
	125 Mito	8P	89-06	MCC 504-7	
	125 Roadster		94-01	MCC 227-7	
	125 Supercity	2F	91-94	MCC 227-7	
	125 Planet	N1	97-02	MCC 227-7	
	125 Raptor	N3	04-05	MCC 227-7	
	500 Canyon	3G	98-01	MCC 204-7	
W16	600	2G	93-00	MCC 204-7	
	600 River	3G	95-98	MCC 204-7	
	650 Raptor	M2	00-06	MCC 228-7	
	900 Elefant I.E		91-94	MCC 701PK	
	1000 Navigator	M5	00-05	MCC 344-9	
	1000 Raptor	M2	00-05	MCC 344-9	
	1000 Xtra-Raptor	M2	02-05	MCC 344-9	

CCM					
	400 R35		07-	MCC 445-8	
	400 DS404		03-04	MCC 445-8	
	400 CR40		07	MCC 445-8	
SR40	400 Street Scrambler		07	MCC 445-8	
	650 DS644		04-	MCC 320-8	MEF 104-4

CH					
WSM	125		06-07	MCC 403-5	MES 317-4



CH					
WXE	125		06-07	MCC 403-5	MES 317-4
Derbi					
	659 Mulhacen		06-08	MCC 416-8	MEF 114-6
Ducati					
	400 Monster	M3	98-	MCC 700PK	
	600 Monster	M3	98-02	MCC 700PK	
	620 Monster (5Gang)	M4	02-04	MCC 700PK	
	620 Monster		05-06	MCC 703PK	
	620 Multistrada (5Gang)	A1	02-04	MCC 700PK	
	620 Multistrada		05-06	MCC 703PK	
	695 Monster		07-08	MCC 703PK	
	696 Monster		08-13	MCC 703PK	
	748 Biposto	748	95-03	MCC 701PK	MEF 320-6
	748 R	748S/H3	00-03	MCC 701PK	MEF 301-6
	748 S	748	97-03	MCC 701PK	MEF 320-6
	749 Dark, R, S	H5	04-07	MCC 701PK	MEF 301-6
	750 Monster	M	98-02	MCC 700PK	MEF 320-6
	750 SS	S	98-02	MCC 700PK	MEF 320-6
	800 Hypermotard 796		10-12	MCC 703PK	
	800 Monster 796		11-13	MCC 703PK	
	800 Monster		03-04	MCC 700PK	MEF 301-6
	800 Monster S2R		05-07	MCC 703PK	
	800 SS	V5	02-06	MCC 700PK	MEF 320-6
	848		08-10	MCC 702-11	
	848 EVO	H6	11-12	MCC 702-11	
	848 Streetfighter		12-15	MCC 702-11	
	899 Panigale		14-	MCC 702-11	
	900 Monster	M	93-02	MCC 701PK	MEF 320-6
	900 SL		91-97	MCC 701PK	
	900 SS		91-03	MCC 701PK	MEF 320-6
	916		94-98	MCC 701PK	
	916 ST4	S2	99-02	MCC 701PK	MEF 301-6
	939 Hypermotard	BA	16-	MCC 704-11RAC	
	939 Hypermotard Sp	BA	16-	MCC 704-11RAC	
	939 Hyperstrada	BA	16-	MCC 704-11RAC	
	944 ST2		97-03	MCC 701PK	MEF 301-6
	992 ST3	S3	04	MCC 701PK	MEF 301-6
	992 ST3	S3	05-07	MCC 701PK	
	996		99-01	MCC 701PK	MEF 301-6
	996 ST4S		01-04	MCC 701PK	MEF 301-6
	996 ST4S		05	MCC 701PK	
	996 Monster S4R		03-07	MCC 701PK	MEF 301-6
	998 Matrix		04-05	MCC 701PK	MEF 301-6
	998 Monster S4R		06-07	MCC 701PK	MEF 301-6
	998 S		04-06	MCC 701PK	MEF 301-6
	999	H4	02-07	MCC 701PK	MEF 301-6
	1098		07-08	MCC 701PK	MEF 320-6
	1000 GT		05-07	MCC 701PK	
	1000 GT		08-10	MCC 702-11	
	1000 GT, Touring		09-	MCC 702-11	
	1000 Monster		04-05	MCC 701PK	MEF 301-6
	1000 Monster S2R, S4R		06-08	MCC 701PK	MEF 301-6
	1000 Multistrada		02-07	MCC 701PK	MEF 301-6
	1100 Multistrada		07-09	MCC 702-11	
	1000 SS	V5	02-04	MCC 701PK	MEF 301-6
	1000 Sport	C1	05-07	MCC 701PK	MEF 301-6
	1000 Sport	C1	08-09	MCC 702-11	
	1100 Hypermotard, S		08-10	MCC 701PK	MEF 320-6
	1100 Monster, S	M5	09-10	MCC 701PK	MEF 320-6
	1100 Monster, Evo, Diesel	M5	11-13	MCC 704-11RAC	
	1100 Streetfighter, S	F1	10-	MCC 701PK	MEF 320-6

Δ Ausgleichs- / Adjuster-Kit falls erforderlich – if necessary
 Superkit siehe Seite 4.04 – see page 4.04
 Superkit* ohne Dichtung – without gasket

C (Competition) Hightech Reibmaterial – hightech friction
 PK (Powerkit) Reiblamellen + Stahlscheiben – frictionplates + steelplates
 RAC (Racing) High-Performance Kupplung – high-performance clutch

**Ducati**

1198 , S	H7	09-10		MCC 701PK	MEF 320-6	
1199 Panigale, R,S	H8	12-		MCC 704-11RAC		
1200 Diavel	G1	11-16		MCC 704-11RAC		
1200 Diavel	G2	11-16		MCC 704-11RAC		
1200 Monster		14-		MCC 704-11RAC		
1200 Monster S		14-		MCC 704-11RAC		
1200 Monster R		16-		MCC 704-11RAC		
1200 Multistrada, S	A2	10-15		MCC 704-11RAC		
1200 Multistrada S Pikes Peak	A3	16-		MCC 704-11RAC		
1262 XDiavel/S		16-		MCC 704-11RAC		

Garelli

50 Ukra		89-		MCC 200-5		
125 Tiger		85-88		MCC 112-7		
GTA 125		85-87		MCC 112-7		
TSR 125		83-85		MCC 112-7		

Gas Gas

EC 125		98-08	MSK 238	MCC 133-8	MEF 124-6	MES 326-7
MC 125		98-05		MCC 133-8		MES 326-7
MX 125		02-07		MCC 133-8		
SM 125		01-08	MSK 238	MCC 133-8	MEF 124-6	MES 326-7
125 Halley		09-		MCC 133-8		
EC 250 4 T		10-		MCC 455-9		
SM 250		96		MCC 217-8		
SM 450		03-06		MCC 133-8		MES 326-7

Gilera

RC 50		00-		i.V.		
500 Saturno		88-91		MCC 109-8		
RC 600		89-		MCC 109-8		
XRT 600		88-		MCC 109-8		

Harley-Davidson

XL 883 C Sportster Custom	XL1	99-02		MCC 803-8C		MES 500-6
XL 883 C Sportster Custom	XL2	03-10		MCC 803-8C		MES 500-6
XL 883 L Sportster Low	XL2	06-10		MCC 803-8C		MES 500-6
XL 883 L Sportster Super Low	XL2	11-		MCC 803-8C		MES 500-6
XL 883 N Sportster Iron	XL2	09-		MCC 803-8C		MES 500-6
XL 883 R Sportster	XL1	00-03		MCC 803-8C		MES 500-6
XL 883 R Sportster Roadster	XL2	06-		MCC 803-8C		MES 500-6
XL 883 Sportster	XL2	04-09		MCC 803-8C		MES 500-6
XLH 883 Sportster		84-90		MCC 207-7		
XLH 883 Sportster	XL1	91-03		MCC 803-8C		MES 500-6
XLH 883 Sportster Hugger	XL1	00-03		MCC 803-8C		MES 500-6
VRSCA 1130 V-Rod	VR1	02-07		MCC 129-9		MES 335-9
XLH 1100 Sportster		84-87		MCC 207-7		
FL 1200 Electra Glide		67-77		MCC 800-5		
FLH 1200 Electra Glide		67-77		MCC 800-5		
FX 1200 Super Glide		71-79		MCC 800-5		
FXE 1200 Super Glide		74-79		MCC 800-5		
XL 1200 Sporster		98-99		MCC 803-8C		MES 500-6
XL 1200 C Sportster Custom	XL1	00-03		MCC 803-8C		MES 500-6
XL 1200 C Sportster Custom	XL2	04-14		MCC 803-8C		MES 500-6
XL 1200 L Sportster Low	XL2	07-10		MCC 803-8C		MES 500-6
XL 1200 N Nightster	XL2	07-12		MCC 803-8C		MES 500-6
XL 1200 R Sportster Roadster	XL2	04-08		MCC 803-8C		MES 500-6
XL 1200 S Sportster Sport	XL1	00-03		MCC 803-8C		MES 500-6
XL 1200 T Super Low		15-		MCC 803-8C		MES 500-6
XL 1200 V Seventy-Two	XL2	12-		MCC 803-8C		MES 500-6
XL 1200 X Forty-Eight	XL2	10-		MCC 803-8C		MES 500-6
XLH 1200 Sporster		84-90		MCC 207-7		
XLH 1200 Sporster	XL1	91-99		MCC 803-8C		MES 500-6
XR 1200	XR1	08-10		MCC 803-8C		MES 500-6
XR 1200 X	XR1	10-12		MCC 803-8C		MES 500-6
FXS 1200 Low Rider		77-79		MCC 800-5		
FLH 1340 Electra Glide		78-83		MCC 800-5		

**Harley-Davidson**

FLH 1340 Electra Glide		84		MCC 801-6		
FLHR 1340 Electra Glide Road King		94-97		MCC 803-8C		MES 500-6
FLHRI 1340 Electra Glide Road King		96-97		MCC 803-8C		MES 500-6
FLHS 1340 Electra Glide		88-89		MCC 801-6		
FLHS 1340 Electra Glide Sport		90-93		MCC 803-8C		MES 500-6
FLHT 1340 Electra Glide Std.		96-97		MCC 803-8C		MES 500-6
FLHT 1340 Electra Glide Std.		98		MCC 802-9		MES 501-8
FLHTC 1340 Electra Glide Classic		81-83		MCC 800-5		
FLHTC 1340 Electra Glide Classic		84-89		MCC 801-6		
FLHTC 1340 Electra Glide Classic		90-97		MCC 803-8C		MES 500-6
FLHTC 1340 Electra Glide Classic		98		MCC 802-9		MES 501-8
FLHTCI 1340 Electra Glide Classic		96-97		MCC 803-8C		MES 500-6
FLHTU 1340 Electra Glide Ultra Classic		90-97		MCC 803-8C		MES 500-6
FLHTUI 1340 Electra Glide Ultra Classic		96-97		MCC 803-8C		MES 500-6
FLST 1340 Heritage Softail		87-89		MCC 801-6		
FLSTC 1340 Heritage Softail Classic		88-89		MCC 801-6		
FLSTC 1340 Heritage Softail Classic		90-97		MCC 803-8C		MES 500-6
FLSTC 1340 Heritage Softail Classic		98-99		MCC 802-9		MES 501-8
FLSTF 1340 Fat Boy		90-97		MCC 803-8C		MES 500-6
FLSTF 1340 Fat Boy		98-99		MCC 802-9		MES 501-8
FLSTN 1340 Heritage Softail Nostalg.		93-96		MCC 803-8C		MES 500-6
FLT 1340 Tour Glide		79-83		MCC 800-5		
FLT 1340 Tour Glide		84-89		MCC 801-6		
FLT 1340 Tour Glide		90-92		MCC 803-8C		MES 500-6
FLTC 1340 Tour Glide Classic		82-83		MCC 800-5		
FLTC 1340 Tour Glide Classic		84-85		MCC 801-6		
FLTC 1340 Tour Glide Classic		91		MCC 802-9		MES 501-8
FLTCU 1340 Ultra Classic Tour Glide		89		MCC 801-6		
FLTCU 1340 Ultra Classic Tour Glide		90-93		MCC 803-8C		MES 500-6
FXB 1340 Sturgis		80-82		MCC 800-5		
FXD 1340 Dyna Super Glide		95-97		MCC 803-8C		MES 500-6
FXD 1340 Dyna Super Glide		98		MCC 802-9		MES 501-8
FXDB 1340 Dyna Glide Sturgis		91-92		MCC 803-8C		MES 500-6
FXDL 1340 Dyna Glide Low Rider		93-97		MCC 803-8C		MES 500-6
FXDL 1340 Dyna Glide Low Rider		98		MCC 802-9		MES 501-8
FXDS 1340 Dyna GL.Low Rid.Conv.		94-97		MCC 803-8C		MES 500-6
FXDWG 1340 Dyna Wide Glide		93-97		MCC 803-8C		MES 500-6
FXDWG 1340 Dyna Wide Glide		98		MCC 802-9		MES 501-8
FXE 1340 Super Glide		79-83		MCC 800-5		
FXEF 1340 Fat Boy		85		MCC 801-6		
FXLR 1340 Low Rider Custom		87-89		MCC 801-6		
FXLR 1340 Low Rider Custom		90-94		MCC 803-8C		MES 500-6
FXR 1340 Super Glide II		82-83		MCC 800-5		
FXR 1340 Super Glide		86-89		MCC 801-6		
FXR 1340 Super Glide		90-94		MCC 803-8C		MES 500-6
FXRS 1340 Low Glide		84-89		MCC 801-6		
FXRS 1340 Low Rider		90-92		MCC 803-8C		MES 500-6
FXRS 1340 Low Rider Convertible		90-93		MCC 803-8C		MES 500-6
FXRS-SP 1340 Low Rider Sport Edition		86-89		MCC 801-6		
FXRS-SP 1340 Low Rider Sport Edition		90-93		MCC 803-8C		MES 500-6
FXRT 1340 Sport Glide		83		MCC 800-5		
FXRT 1340 Sport Glide		84-89		MCC 801-6		
FXRT 1340 Sport Glide		90-92		MCC 803-8C		MES 500-6
FXS 1340 Low Rider		77-83		MCC 800-5		
FXS 1340 Low Rider		84		MCC 801-6		
FXSB 1340 Low Rider		84-85		MCC 801-6		
FXSB 1340 Low Rider		82-83		MCC 800-5		
FXST 1340 Softail		84-89		MCC 801-6		
FXST 1340 Softail		90		MCC 803-8C		MES 500-6
FXSTB 1340 Night Train		98-99		MCC 802-9		MES 501-8
FXSTC 1340 Softail Custom		86-89		MCC 801-6		
FXSTC 1340 Softail Springer		88-89		MCC 801-6		
FXSTC 1340 Softail Springer		90-97		MCC 803-8C		MES 500-6

Δ Ausgleichs- / Adjuster-Kit falls erforderlich – if necessary
 Superkit siehe Seite 4.04 – see page 4.04
 Superkit* ohne Dichtung – without gasket

C (Competition) Hightech Reibmaterial – hightech friction
 PK (Powerkit) Reiblamellen + Stahlscheiben – frictionplates + steelplates
 RAC (Racing) High-Performance Kupplung – high-performance clutch



Harley-Davidson

FXSTC	1340 Softail Custom	98-99	MCC 802-9	MES 501-8
FXSTS	1340 Softail Springer	90-97	MCC 803-8C	MES 500-6
FXSTS	1340 Softail Springer	98-99	MCC 802-9	MES 501-8
FXSTSB	1340 Bad Boy	95-97	MCC 803-8C	MES 500-6
FXWG	1340 Wide Glide	80-83	MCC 800-5	
FXWG	1340 Wide Glide	84-85	MCC 801-6	
FLHR	1450 Road King	98-06	MCC 802-9	MES 501-8
FLHRCI	1450 Road King Classic	99-06	MCC 802-9	MES 501-8
FLHRI	1450 Road King	04-06	MCC 802-9	MES 501-8
FLHRSI	1450 Road King Custom	04-06	MCC 802-9	MES 501-8
FLHT	1450 Electra Glide Std.	99-03	MCC 802-9	MES 501-8
FLHTC	1450 Electra Glide Classic	02-04	MCC 802-9	MES 501-8
FLHTCUI	1450 Ultra Classic Electra Glide	99-06	MCC 802-9	MES 501-8
FLHTI	1450 Electra Glide Std.	05-06	MCC 802-9	MES 501-8
FLHXI	1450 Street Glide	06-07	MCC 802-9	MES 501-8
FLSTB	1450 Night Train	01-06	MCC 802-9	MES 501-8
FLSTC	1450 Heritage Softail Classic	00-03	MCC 802-9	MES 501-8
FLSTCI	1450 Heritage Softail Classic	01-06	MCC 802-9	MES 501-8
FLSTDI	1450 Softail Deuce	05	MCC 802-9	MES 501-8
FLSTF	1450 Fat Boy	00-03	MCC 802-9	MES 501-8
FLSTFI	1450 Fat Boy	01-06	MCC 802-9	MES 501-8
FLSTI	1450 Heritage Softail	06	MCC 802-9	MES 501-8
FLSTS	1450 Heritage Springer	00-03	MCC 802-9	MES 501-8
FLSTSCI	1450 Softail Springer Classic	05-06	MCC 802-9	MES 501-8
FLTRI	1450 Road Glide Classic	00-06	MCC 802-9	MES 501-8
FXD	1450 Dyna Super Glide	99-03	MCC 802-9	MES 501-8
FXDI	1450 Dyna Super Glide	04	MCC 802-9	MES 501-8
FXDCI	1450 Dyna Super Glide Custom	05-06	MCC 802-9	MES 501-8
FXDL	1450 Dyna Low Rider	99-03	MCC 802-9	MES 501-8
FXDLI	1450 Dyna Low Rider	04-06	MCC 802-9	MES 501-8
FXDWG	1450 Dyna Wide Glide	99-03	MCC 802-9	MES 501-8
FXDWGI	1450 Dyna Wide Glide	04-06	MCC 802-9	MES 501-8
FXDX	1450 Dyna Super Glide Sport	99-03	MCC 802-9	MES 501-8
FXDXI	1450 Dyna Super Glide Sport	04-05	MCC 802-9	MES 501-8
FXDXT	1450 Dyna Super Glide T-Sport	01-03	MCC 802-9	MES 501-8
FXST	1450 Softail Std.	00-03	MCC 802-9	MES 501-8
FXSTB	1450 Night Train	00-04	MCC 802-9	MES 501-8
FXSTBI	1450 Night Train	04-06	MCC 802-9	MES 501-8
FXSTD	1450 Softail Deuce	00-03	MCC 802-9	MES 501-8
FXSTDI	1450 Softail Deuce	01-04	MCC 802-9	MES 501-8
FXSTI	1450 Softail Std.	04-06	MCC 802-9	MES 501-8
FXSTS	1450 Softail Springer	00-03	MCC 802-9	MES 501-8
FXSTSI	1450 Softail Springer	04	MCC 802-9	MES 501-8
FLHR	1584 Road King	07-09	MCC 802-9	MES 501-8
FLHRC	1584 Road King Classic	07-11	MCC 802-9	MES 501-8
FLHRS	1584 Road King Classic	07	MCC 802-9	MES 501-8
FLHRSE	1584 Road King Screaming-Eagle	07-	MCC 802-9	MES 501-8
FLHT	1584 Electra Glide Std.	07-10	MCC 802-9	MES 501-8
FLHTCU	1584 Ultra Classic Electra Glide	07-10	MCC 802-9	MES 501-8
FLHX	1584 Street Glide	07-09	MCC 802-9	MES 501-8
FLHTCUSE	1584 Ultra Electra Glide S-Eagle	07-	MCC 802-9	MES 501-8
FLSTC	1584 Heritage Softail Classic	07-11	MCC 802-9	MES 501-8
FLSTF	1584 Fat Boy	06-11	MCC 802-9	MES 501-8
FLSTFB	1584 Fat Boy Special	10-11	MCC 802-9	MES 501-8
FLSTN	1584 Heritage Softail Deluxe	07-11	MCC 802-9	MES 501-8
FLSTSB	1584 Softail Cross Bones	08-11	MCC 802-9	MES 501-8
FLSTSC	1584 Softail Springer Classic	07	MCC 802-9	MES 501-8
FXCW	1584 Rocker	08-09	MCC 802-9	MES 501-8
FXCWC	1584 Rocker C	08-11	MCC 802-9	MES 501-8
FXDB	1584 Dyna Street Bob	07-13	MCC 802-9	MES 501-8
FXDC	1584 Dyna Super Glide Custom	07-13	MCC 802-9	MES 501-8
FXDF	1584 Dyna Fat Bob	08-12	MCC 802-9	MES 501-8
FXDL	1584 Dyna Low Rider	07-08	MCC 802-9	MES 501-8
FXDWG	1584 Dyna Wide Glide	07-12	MCC 802-9	MES 501-8
FXSTB	1584 Night Train	07-09	MCC 802-9	MES 501-8
FXSTBIC	1584 Night Creeper	07-08	MCC 802-9	MES 501-8



Harley-Davidson

FXSTC	1584 Softail Custom	07-09	MCC 802-9	MES 501-8
FLD	1690 Dyna Switchback	12-	MCC 802-9	MES 501-8
FLHTK	1690 Electra Glide Ultra Limited	10-13	MCC 802-9	MES 501-8
FLHTKL	1690 Ultra Limited Low	15-	MCC 802-9	MES 501-8
FLS	1690 Softail Slim	12-	MCC 802-9	MES 501-8
FLSTC	1690 Heritage Softail Classic	12-	MCC 802-9	MES 501-8
FLSTF	1690 Softail Fat Boy	12-	MCC 802-9	MES 501-8
FLSTFB	1690 Softail Fat Boy Special	12-	MCC 802-9	MES 501-8
FLSTFSE	1690 Fat Boy Screamin Eagle	05-06	MCC 802-9	MES 501-8
FXDL	1690 Dyna Low Rider	14-	MCC 802-9	MES 501-8
FXDWG	1690 Dyna Wide Glide	13-	MCC 802-9	MES 501-8
FXSB	1690 Breakout	13-	MCC 802-9	MES 501-8
FLHRCSE	1800 CVO Road King	13-	MCC 802-9	MES 501-8
FLHTCU	1800 Ultra Classic Electra Glide	11-	MCC 802-9	MES 501-8
FLHX	1800 Street Glide	10-12	MCC 802-9	MES 501-8
FLSTSE	1800 Softtail Convertible	10-12	MCC 802-9	MES 501-8
FXDSE	1800 Dyna Screaming Eagle	07-08	MCC 802-9	MES 501-8
FXSTSSE	1800 Softail Springer S-Eagle	07-08	MCC 802-9	MES 501-8
FLTRUSE	1800 Road Glide	11-	MCC 802-9	MES 501-8

HM

CRE	125	00-05	MCC 133-8	MES 326-7
CRE	125	90-99	MCC 504-7	
CRE	250	90-04	MCC 217-8	MES 332-8
CRE	450 F	03-05	MCC 155-8	
CRE	500	91-03	MCC 217-8	MES 332-8

Honda

CB	50 J	CB50J	77-81	MCC 100-3	MEF 103-4		
CRF	50		04-16	MCC 101-3			
CY	50	CY50	78	MCC 100-3	MEF 103-4		
MB	50 S	AC01	80-82	MCC 100-3	MEF 103-4		
MBX	50 SD	AC05	83-86	MCC 100-3	MEF 103-4		
MT	50 S	AD01	80-	MCC 100-3	MEF 103-4		
MTX	50 S	AD04	83-87	MCC 100-3	MEF 103-4		
NSR	50 S	AC08	89-00	MCC 100-3	MEF 103-4	MES 331-2	
ST	50 Dax	ST50	78-93	MCC 101-3			
XR	50		01-03	MCC 101-3			
Z	50 A	Z50A	73-79	MCC 101-3			
Z	50 J	AE02	79-85	MCC 101-3			
Z	50 R	AB020	79-86	MCC 101-3			
CR	60 F		85-86	MCC 102-4	MEF 103-4		
CRF	70		04-13	MCC 101-3	MEF 118-6		
XR	70		97-03	MCC 101-3	MEF 118-6		
CRM	75		89-94	MCC 102-4	MEF 103-4		
NSR	75		92-00	MCC 102-4	MEF 103-4		
XR	75		78-79	MCC 100-3			
CR	80		80-82	MCC 102-4	MEF 103-4		
CR	80		83	MCC 102-4	MEF 123-6		
CR	80		84	MCC 103-5	MEF 123-6		
CR	80 R		85-89	MSK 239	MCC 103-5	MEF 104-4	MES 331-4
CR	80 R	HE04	90-02	MSK 239	MCC 103-5	MEF 104-4	MES 331-4
CRF	80		04-13	MCC 100-3		MES 331-2	
CY	80	CY80	79-	MCC 100-3			
MB	80 S	HC01	80-	MCC 102-4	MEF 103-4		
MBX	80 SW	HC04	83-	MCC 102-4	MEF 103-4		
MBX	80 SW2	HC04	87-	MCC 102-4	MEF 103-4		
MBX	80 SWD	HC04	83-85	MCC 102-4	MEF 103-4		
MBX	80 SWZ	HC04	83-85	MCC 102-4	MEF 103-4		
MCX	80 S	HC05	83-	MCC 102-4	MEF 103-4		
MT	80 S	HD02	80-	MCC 102-4	MEF 103-4		
MTX	80 C	HD06	82-	MCC 102-4	MEF 103-4		
MTX	80 R2	HD09	87-	MCC 102-4	MEF 103-4		

Δ Ausgleichs- / Adjuster-Kit falls erforderlich – if necessary
 Superkit siehe Seite 4.04 – see page 4.04
 Superkit* ohne Dichtung – without gasket

C (Competition) Hightech Reibmaterial – hightech friction
 PK (Powerkit) Reiblamellen + Stahlscheiben – frictionplates + steelplates
 RAC (Racing) High-Performance Kupplung – high-performance clutch



Honda

MTX	80 RS	HD08	83-84		MCC 102-4	MEF 103-4	
NSR	80		88-99		MCC 102-4	MEF 103-4	
XR	80		79-84		MCC 100-3		MES 331-2
XR	80	HE01	85-03		MCC 100-3		MES 331-2
CR	85 R		03-07	MSK 239	MCC 103-5	MEF 104-4	MES 331-4
TRX	90		93-15		MCC 102-4		MES 331-4
CRF	100		04-13		MCC 102-4	MEF 123-6	MES 331-4
NF	100 Astrea Supra		97-99		MCC 102-4		
XL	100 K		78-83		MCC 102-4		
XR	100		85-03		MCC 102-4	MEF 123-6	MES 331-4
ANF	125	JC33	03-11		MCC 163-4		MES 371-4
CA	125 Rebel	JC24	95-97		MCC 146-5	MEF 109-4	MES 331-4
CA	125 Rebel	JC26	98-00		MCC 146-5	MEF 109-4	MES 331-4
CB	125 J	CB125J	75-81		MCC 103-5	MEF 104-4	
CB	125 T,T2	CB125T	78-81		MCC 103-5	MEF 109-6	
CBF	125	JC40A	09-15		MCC 103-5		
CBR	125	JC34	04-06		MCC 159-5		MES 371-4
CBR	125	JC39	07-10		MCC 159-5		MES 371-4
CBR	125	JC50	11-16		MCC 159-5		MES 371-4
CG	125		77-00		MCC 103-5	MEF 141-6	MES 331-4
CG	125		01-08		MCC 159-5	MEF 141-6	MES 331-4
CLR	125 Cityfly	JD18B	98-99		MCC 103-5	MEF 109-4	MES 331-4
CM	125 C	JC05	82		MCC 103-5	MEF 109-6	MES 331-4
CR	125 R	JE01	84-85		MCC 107-6	MEF 124-6	MES 326-5
CR	125 R	JE01	85-99		MCC 432-7	MEF 124-6	MES 326-6
CR	125 R		00-11		MCC 133-8	MEF 159-5	MES 326-7
CRM	125	JD10	90-99		MCC 114-6	MEF 104-4	MES 326-5
MBX	125 RW		84-86		MCC 104-5	MEF 109-6	
MSX	125 Grom	JC61	13-15		MCC 167-5		MES 371-4
MTX	125 RW		85-91		MCC 106-5	MEF 104-4	MES 326-4
NS	125	DC03	86-87		MCC 106-5		
NSR	125 R	JC22	88-03		MCC 114-6	MEF 106-6	MES 326-5
NX	125		89-97		MCC 159-5	MEF 141-6	MES 331-4
VT	125 C Shadow	JC29	99-08		MCC 150-5	MEF 133-5	MES 336-4
XL	125 R		85-91		MCC 103-5	MEF 109-6	MES 331-4
XLR	125	JD	98-99		MCC 103-5	MEF 109-4	MES 331-4
XLV	125 Varadero	JC32	01-11		MCC 150-5	MEF 133-5	MES 336-4
XR	125	JD19	03-08		MCC 103-5	MEF 141-6	MES 331-4
CRF	150 F		03-05		MCC 222-6	MEF 159-5	
CRF	150 F		06-07		MCC 103-5	MEF 106-6	
CRF	150 R		06-07		MCC 134-6	MEF 106-6	
CRF	150 R	CRF150	08-17		MCC 134-6		
ATC	185		80-83		MCC 102-4		
CM	185 T	CM185T	78-82		MCC 103-5	MEF 109-6	MES 331-4
XL	185 S	L185S	79-81		MCC 103-5	MEF 124-6	MES 331-4
ATC	200		81-84		MCC 102-4	MEF 124-6	
CM	200 T	MC01	80-81		MCC 103-5	MEF 124-6	MES 331-4
CTX	200 Bushlander		04-05		MCC 103-5		
MTX	200 RW	MD07	85-		MCC 104-5	MEF 104-4	MES 326-4
MTX	200 RW	MD07	83-84		MCC 108-6	MEF 104-4	MES 326-5
TRX	200 Fourtrax		90-97		MCC 103-5		MES 331-4
XL	200 R	MD06	83-89		MCC 103-5		MES 331-4
XR	200		80-02		MCC 103-5	MEF 124-4	MES 331-4
CRF	230 F		04-09		MCC 222-6	MEF 124-4	
CRF	230 L		08-10		MCC 146-5	MEF 109-4	MES 331-4
CRF	230 M		08-10		MCC 146-5	MEF 109-4	MES 331-4
SL	230		97-01		MCC 146-5		
CB	250 N	CB250N	79-82		MCC 105-7	MEF 116-4	
CB	250 T-Twin	CB250T	78-		MCC 105-7	MEF 115-6	
CB	250 RS	MC02	80-84		MCC 106-5	MEF 109-6	
CB	250 G	CB250	74-76		MCC 109-8	MEF 104-4	
CB	250 N		92-97		MCC 134-6	MEF 124-6	
CB	250 Two Fifty		93-05		MCC 134-6	MEF 124-6	MES 371-6
CBF	250		04-06		MCC 107-6		MES 326-5
CBR	250 R	MC41	11-13		MCC 362-5	MEF 309-5	MES 367-4
CJ	250 T		77-78		MCC 109-8	MEF 124-6	



Honda

CM	250 C	MC06	82-		MCC 134-6	MEF 115-6	
CMX	250 Rebel	MC13B	96-02		MCC 134-6	MEF 124-4	MES 371-6
CR	250 R	ME03	81-82		MCC 432-7	MEF 104-4	
CR	250 R	ME03	83-89		MCC 116-7	MEF 115-6	MES 332-6
CR	250 R	ME03	90-93		MCC 138-8	MEF 128-6	MES 332-8
CR	250 R	ME03	94-96		MCC 138-8	MEF 132-6	MES 332-8
CR	250 R	ME03	97-99		MCC 138-8	MEF 132-6	MES 411-7
CR	250 R	ME03	00-01		MCC 138-8	MEF 132-6	MES 411-7
CR	250 R		02-07		MCC 138-8	MEF 132-6	MES 411-7
CRF	250 L		13-		MCC 165-5	MEF 309-5	MES 367-4
CRF	250 R	ME11	04-09		MCC 157-8	MEF 159-5	MES 326-7
CRF	250 R		10-17		MCC 157-8	MEF 314-5	MES 326-7
CRF	250 X		04-17		MCC 157-8		MES 326-7
CRM	250 R		89-93		MCC 145-7	MEF 128-6	
CRM	250 R	MD24	94-98		MCC 118-7		
NSR	250	MC16	87		MCC 118-7		
NSR	250	MC18	88-89		MCC 118-7	MEF 124-6	
NSR	250	MC21	90-93		MCC 118-7		
NX	250	MD21	88-93		MCC 107-6	MEF 109-6	MES 326-5
TRX	250 R	TE12	86-89		MCC 145-7		
TRX	250		02-14		MCC 103-5	MEF 109-6	MES 331-4
TRX	250 Fourtrax	TRX250	97-01		MCC 103-5		MES 371-4
XL	250 R	MD03	81-83		MCC 106-5	MEF 109-6	MES 336-4
XL	250 R	MD11	84-87		MCC 104-5	MEF 104-4	MES 326-4
XL	250 S	L250S	81-82		MCC 106-5	MEF 109-6	MES 326-4
XR	250 R	ME10	81-83		MCC 106-5	MEF 109-6	MES 336-4
XR	250 R	ME06	84-85		MCC 104-5	MEF 104-4	MES 326-5
XR	250 R		86-95		MCC 107-6	MEF 104-4	MES 326-5
XR	250 R		96-04		MCC 107-6	MEF 148-4	MES 326-5
CB	300 F	NC51	15-		MCC 165-5		MES 367-4
CBR	300 RA	NC51	14-		MCC 165-5		MES 367-4
CRF	300 X		08-12		MCC 157-8		MES 326-7
TRX	300 EX	TE19	93-09		MCC 107-6	MEF 104-4	
CB	350 F,F1	CB350F	73-76		MCC 105-7	MEF 115-6	
CB	350 K4		74		MCC 109-8	MEF 103-4	
TRX	350 TE, FE, Fourtrax		00-05		MCC 114-6	MEF 104-4	MES 310-5
XL	350 R	ND03	85-87		MCC 108-6		MES 326-5
CB	360 G	CB360	73-76		MCC 109-8	MEF 131-4	
CJ	360 T	CJ360T	76-78		MCC 109-8	MEF 131-4	
CB	400 F	CB400F	75-77		MCC 105-7	MEF 131-4	
CB	400 N	CB400N	79-82		MCC 105-7	MEF 147-4	MES 334-6
CB	400 Twin	CB400T	78-82		MCC 105-7	MEF 147-4	MES 326-6
CB	400 Four	CB400F	81-		MCC 112-7		
CB	400 Super Four	NC39	99-05		MCC 148-7	MEF 132-6	
CB1	400 F	NC27	89-91		MCC 117-6		
CBR	400	NC23,NC29	88-93		MCC 117-6	MEF 106-6	MES 333-5
CBR	400	NC29	90-94		MCC 118-7	MEF 133-4	
CM	400 T	NC01	79-82		MCC 105-7	MEF 115-6	MES 334-6
NSR	400 R	NC19	85-89		MCC 110-8	MEF 109-6	MES 336-7
NSR	400 R	NC19	85-89		MCC 110-8RAC	MEF 109-6	MES 336-7
NV	400		92-02		MCC 114-6	MEF 128-6	MES 334-6
TRX	400 FW		00-02		MCC 112-6		MES 326-5
TRX	400 Fourtrax		99-04		MCC 145-7		MES 334-6
TRX	400 Sportrax		01-06		MCC 145-7		MES 334-6
VFR	400	NC21	85-86		MCC 113-9	MEF 106-6	
VFR	400	NC24	87-88		MCC 113-9	MEF 109-6	
VFR	400 R	NC30	90-92		MCC 143-10		
XR	400 R	NE03	97-05		MCC 145-7	MEF 133-5	MES 326-6
TRX	420 FM		07-11		MCC 112-7		
CB	450 N	PC14	85-		MCC 105-7	MEF 115-6	MES 326-6
CB	450 S	PC17	86-89		MCC 105-7	MEF 115-6	MES 334-6
CB	450 SC	PC17	85-		MCC 105-7	MEF 115-6	MES 326-6
CMX	450 Rebel	PC14	86-87		MCC 105-7	MEF 115-6	MES 326-6

Δ Ausgleichs- / Adjuster-Kit falls erforderlich – if necessary
 Superkit siehe Seite 4.04 – see page 4.04
 Superkit* ohne Dichtung – without gasket

C (Competition) Hightech Reibmaterial – hightech friction
 PK (Powerkit) Reiblamellen + Stahlscheiben – frictionplates + steelplates
 RAC (Racing) High-Performance Kupplung – high-performance clutch

**Honda**

CRF	450 R	PE05	02-10		MCC 155-8	MEF 132-6	MES 360-7
CRF	450 R	PE05	11-16		MCC 445-8		MES 360-7
CRF	450 R		17-		MCC 115-7		
CRF	450 X	PE06	05-17		MCC 155-8	MEF 132-6	MES 360-7
TRX	450 ES Foreman	TE22	98-02		MCC 112-6		MES 326-5
TRW	450 FM, FE Fourtrax Foreman	TE22	02-04		MCC 112-6		
TRX	450 R		04-08		MCC 162-8		MES 360-7
CB	500	PC26	94-03	MSK 208	MCC 118-7	MEF 133-4	MES 334-6
CB	500	CB500	-74		MCC 123-7		
CB	500	CB500	74-77		MCC 135-5	MEF 104-4	
CB	500 F	PC45	13-		MCC 164-7		MES 378-6
CB	500 X	PC46	13-		MCC 164-7		MES 378-6
CBF	500	PC39	04-07	MSK 208	MCC 118-7	MEF 133-5	MES 334-6
CBR	500 R	PC44	13-		MCC 164-7		MES 378-6
CR	500 R	PE02	84-89		MCC 116-7	MEF 115-6	MES 332-6
CR	500 R	PE02	90-03		MCC 138-8	MEF 128-6	MES 332-8
CX	500	CX500	79-82		MCC 111-7	MEF 141-6	
CX	500 C	PC01	80-		MCC 111-7	MEF 141-6	
CX	500 E	PC06	82-		MCC 111-7	MEF 141-6	
FT	500 C	PC07	82-		MCC 112-7	MEF 115-6	MES 336-7
GL	500 D	PC02	81-82		MCC 111-7	MEF 141-6	
GL	500 D	PC02	83		MCC 136-7	MEF 109-6	
NX	500		88-99		MCC 116-7	MEF 116-4	MES 332-6
TRX	500 FE	TE31	10-11		MCC 112-7		
TRX	500 FE	TE38	12-		MCC 112-7		
TRX	500 Fourtrax		05-10		MCC 112-7		
VF	500 F	PC12	84-85		MCC 113-9	MEF 109-6	
VF	500 F2	PC12	84-85		MCC 113-9	MEF 109-6	
VT	500 C	PC08	83		MCC 114-6		MES 334-6
VT	500 E	PC11	83-85		MCC 114-6	MEF 115-6	MES 334-6
XBR	500 S	PC15	85-90		MCC 115-7	MEF 116-4	MES 332-6
XL	500 R	PD02	82-84		MCC 105-7	MEF 115-6	
XL	500 S	PD01	79-81		MCC 105-7	MEF 115-6	
XR	500 R	PE01	79-82		MCC 112-7	MEF 115-6	
XR	500 R	PE03	84-85		MCC 116-7	MEF 115-6	MES 332-6
CB	550 F1,F2,K3	CB550K	75-		MCC 111-7	MEF 109-6	
CBX	550 F,F2	PC04	82-85		MCC 117-6	MEF 126-4	MES 333-5
CB	600 Hornet	PC34A	98-01	MSK 206	MCC 124-9	MEF 145-4	MES 343-8
CB	600 Hornet	PC36	02-06	MSK 206	MCC 124-9	MEF 145-4	MES 343-8
CB	600 Hornet	PC41	07-13	MSK 105*	MCC 110-8	MEF 149-5	MES 361-7
CB	600 Hornet	PC41	07-13		MCC 110-8BRAC	MEF 149-5	MES 361-7
CBF	600	PC38	04-07	MSK 206	MCC 124-9	MEF 145-4	MES 343-8
CBF	600	PC43	08-12	MSK 105*	MCC 110-8	MEF 149-5	MES 361-7
CBF	600	PC43	08-12		MCC 110-8BRAC	MEF 149-5	MES 361-7
CBR	600 RR	PC37, PC40	03-15	MSK 104*	MCC 110-8	MEF 149-5	MES 330-7
CBR	600 RR	PC37, PC40	03-15		MCC 110-8BRAC	MEF 149-5	MES 330-7
CBR	600 F	PC19	87-88		MCC 117-6	MEF 112-4	MES 333-5
CBR	600 F	PC23	89-90		MCC 117-6	MEF 147-4	MES 333-5
CBR	600 F	PC25	91-94	MSK 206	MCC 124-9	MEF 145-4	MES 343-8
CBR	600 F	PC31	95-98	MSK 206	MCC 124-9	MEF 145-4	MES 343-8
CBR	600 F	PC35	99-06		MCC 145-7	MEF 129-5	MES 343-6
CBR	600 F		11-15	MSK 103*	MCC 110-8	MEF 145-6	MES 361-7
CBR	600 F		11-15		MCC 110-8BRAC	MEF 145-6	MES 361-7
CBR	600 F, Sport	PC35	01-02		MCC 110-8	MEF 145-6	MES 330-7
CBR	600 F, Sport	PC35	01-02		MCC 110-8BRAC	MEF 145-6	MES 330-7
VT	600 C	PC21	88-89		MCC 118-7	MEF 133-4	MES 326-6
VT	600 C	PC21	90-00		MCC 118-7	MEF 133-4	MES 334-6
XL	600 LM	PD04	85-86	MSK 207	MCC 116-7	MEF 116-4	MES 332-6
XL	600 R	PD03	83-87	MSK 207	MCC 116-7	MEF 116-4	MES 332-6
XL	600 V Transalp	PD06	87-99		MCC 118-7	MEF 133-4	MES 334-6
XR	600 R	PE04	85-00		MCC 116-7	MEF 116-4	MES 332-6
CB	650	RC03	79-81		MCC 119-8	MEF 109-6	
CB	650 C	RC05	80-81		MCC 119-8	MEF 109-6	
CB	650 FA		14-		MCC 118-7		MES 343-6
CB	650 SC	RC08	82-85		MCC 139-6	MEF 109-6	
CBR	650 F		14-		MCC 118-7		MES 343-6

**Honda**

CBX	650 E	RC13	83-		MCC 139-6		MES 333-5
CX	650 C	RC11	83-85		MCC 119-8	MEF 112-4	
CX	650 E	RC12	83-85		MCC 119-8	MEF 112-4	
FMX	650	RD12	05-08	MSK 207	MCC 116-7	MEF 116-4	MES 332-6
FX	650 Vigor	RD09	99-00	MSK 207	MCC 116-7	MEF 116-4	MES 332-6
GL	650 D	RC10	83-86		MCC 119-8	MEF 112-4	
NTV	650 V Deauville	RC47	98-05	MSK 102*	MCC 120-8	MEF 133-4	MES 336-7
NTV	650 Revere	RC33	88-97	MSK 102*	MCC 120-8	MEF 133-4	MES 336-7
NX	650 Dominator	RD02	88-96	MSK 207	MCC 116-7	MEF 116-4	MES 332-6
NX	650 Dominator	RD08	97-02	MSK 207	MCC 116-7	MEF 116-4	MES 332-6
SLR	650	RD09	97-98	MSK 207	MCC 116-7	MEF 116-4	MES 332-6
XL	650 V Transalp	RD10	00-01	MSK 101*	MCC 120-8	MEF 128-6	MES 336-7
XL	650 V Transalp	RD11	02-07	MSK 101*	MCC 120-8	MEF 128-6	MES 336-7
XR	650 L		93-14		MCC 116-7	MEF 116-4	MES 332-6
XR	650 R	RE01	01-07		MCC 154-7	MEF 145-4	MES 332-6
XRV	650 Africa Twin	RD03	88-90	MSK 101*	MCC 120-8	MEF 128-6	MES 336-7
CTX	700	RC69	14-	MSK 102*	MCC 120-8	MEF 133-4	MES 336-7
NC	700 S	RC61	12-13	MSK 102*	MCC 120-8	MEF 133-4	MES 336-7
NC	700 X	RC63	12-13	MSK 102*	MCC 120-8	MEF 133-4	MES 336-7
NC	700 X	RC63	14-		MCC 120-8		
NT	700 Deauville	RC52	06-09	MSK 102*	MCC 120-8	MEF 133-4	MES 336-7
NT	700 Deauville	RC59	10-13	MSK 102*	MCC 120-8	MEF 133-4	MES 336-7
TRX	700		08-11		MCC 162-8	MEF 132-6	MES 335-7
XL	700 Transalp	RD13	07-09	MSK 102*	MCC 120-8	MEF 133-4	MES 336-7
XL	700 Transalp	RD15	10-11	MSK 102*	MCC 120-8	MEF 133-4	MES 336-7
CB	750 C	RC06	81-82		MCC 121-8	MEF 109-6	
CB	750 F	RC04	78-82		MCC 121-8	MEF 109-6	
CB	750 F2	RC04	78-82		MCC 121-8	MEF 109-6	
CB	750 K	RC01	79-81		MCC 121-8	MEF 109-6	
CB	750 Seven Fifty	RC42	92-01		MCC 148-7	MEF 106-4	MES 335-6
CBX	750 F	RC17	84-86		MCC 122-6		MES 329-5
RVF	750 R	RC45	94-97		MCC 141-8		
VF	750 C	RC09	82-84		MCC 122-6	MEF 111-5	MES 329-5
VF	750 S	RC07	82-87		MCC 122-6	MEF 111-5	MES 329-5
VF	750 F	RC15	83-87		MCC 123-7		MES 329-6
VF	750 C		93-00		MCC 124-9	MEF 128-6	MES 343-8
VFR	750 F	RC24	86-89		MCC 124-9	MEF 128-6	MES 343-8
VFR	750 F	RC36	90-99		MCC 124-9	MEF 128-6	MES 343-8
VFR	750 R	RC30	88-92		MCC 125-10		
VT	750 DC Black Widow	RC48	00-04	MSK 101*	MCC 120-8	MEF 128-6	MES 336-7
VT	750 DC Shadow Spirit	RC53	07-09	MSK 101*	MCC 120-8	MEF 128-6	MES 336-7
VT	750 C	RC29	86-		MCC 122-6		
VT	750 C Shadow, Shadow Spirit	RC53	10-14	MSK 101*	MCC 120-8	MEF 128-6	MES 336-7
VT	750 S	RC58	10-13	MSK 101*	MCC 120-8	MEF 128-6	MES 336-7
VT	750 C Shadow	RC44	97-09	MSK 101*	MCC 120-8	MEF 128-6	MES 336-7
XLV	750 R	RD01	83-89		MCC 122-6	MEF 159-5	
XRV	750 Afrika Twin	RD04	90-92		MCC 123-7	MEF 106-6	
XRV	750 Afrika Twin	RD07	93-02		MCC 123-7	MEF 106-6	
PC	800 Pacific Coast	RC34	89-98		MCC 123-7	MEF 130-6	
VFR	800	RC46	98-99		MCC 124-9	MEF 129-5	MES 343-8
VFR	800	RC46	00-01		MCC 152-8	MEF 129-5	MES 330-7
VFR	800	RC46	02-13		MCC 110-8	MEF 129-5	MES 330-7
VFR	800	RC46	02-13		MCC 110-8BRAC	MEF 129-5	MES 330-7
VFR	800 F	RC79	14-		MCC 110-8	MEF 129-5	MES 361-7
VFR	800 F	RC79	14-		MCC 110-8BRAC	MEF 129-5	MES 361-7
VFR	800 XA Crossrunner	RC60	11-		MCC 110-8	MEF 149-5	
VFR	800 XA Crossrunner	RC60	11-		MCC 110-8BRAC	MEF 149-5	
CB	900 F Hornet	SC48	02-07	MSK 202	MCC 110-8	MEF 145-6	MES 330-7
CB	900 F Hornet	SC48	02-07		MCC 110-8BRAC	MEF 145-6	MES 330-7
CB	900 F2	SC09	82-		MCC 121-8	MEF 109-6	
CBR	900 RR	SC28	92-95		MCC 124-9	MEF 128-6	MES 327-8
CBR	900 RR	SC33	96-97		MCC 149-10	MEF 145-6	
CBR	900 RR	SC33D	98-99	MSK 202	MCC 110-8	MEF 145-6	MES 330-7

Δ Ausgleichs- / Adjuster-Kit falls erforderlich – if necessary
 Superkit siehe Seite 4.04 – see page 4.04
 Superkit* ohne Dichtung – without gasket

C (Competition) Hightech Reibmaterial – hightech friction
 PK (Powerkit) Reiblamellen + Stahlscheiben – frictionplates + steelplates
 RAC (Racing) High-Performance Kupplung – high-performance clutch

**Honda**

CBR	900 RR	SC33D	98-99		MCC 110-8RAC	MEF 145-6	MES 330-7
CBR	900 RR	SC44	00-01	MSK 100*	MCC 124-9	MEF 145-6	MES 327-8
CBR	954 RR	SC50	02-03	MSK 100*	MCC 124-9	MEF 145-6	MES 327-8
CB	1000 Super Four	SC30	93-95		MCC 127-9	MEF 129-5	MES 333-8
CB	1000 R	SC60	08-15		MCC 158-8		MES 362-7
CBF	1000	SC58, SC64	06-15		MCC 158-8		MES 362-7
CBR	1000 F	SC21	87-88		MCC 127-9	MEF 129-5	MES 333-8
CBR	1000 F	SC24	89-99		MCC 127-9	MEF 129-5	MES 333-8
CBR	1000 RR	SC57	04-07		MCC 158-8	MEF 315-5	MES 362-7
GL	1000 RR, RA Fireblade ABS	SC59	08-16		MCC 161-9		
GL	1000	ab Motornr.2002384	77-79		MCC 128-8	MEF 110-6	MES 329-6
VF	1000 F,F2	SC15	84-85		MCC 129-9		
VF	1000 R	SC16	84-86		MCC 129-9		
VTR	1000 Firestorm	SC36	97-		MCC 126-10		MES 335-9
VTR	1000 SP-1	SC45	00-01		MCC 151-7	MEF 144-6	MES 328-6
VTR	1000 SP-2	SC45	02-07		MCC 151-7	MEF 144-6	MES 328-6
XL	1000 Varadero	SD01,SD02	99-02		MCC 126-10		MES 335-9
XL	1000 Varadero	SD02	03-11		MCC 141-8		MES 335-7
CB	1100 A	SC65	13-		MCC 141-8		MES 335-7
CB	1100 F	SC11	83		MCC 121-8	MEF 109-6	MES 328-7
CB	1100 R	SC08	82		MCC 121-8	MEF 109-6	MES 328-7
CB	1100 SF X-eleven	SC42	00-03		MCC 151-7	MEF 144-6	MES 328-6
CBR	1100 XX	SC35	97-98		MCC 355-9	MEF 120-5	MES 328-8
CBR	1100 XX	SC35	99-08		MCC 151-7	MEF 144-6	MES 328-6
ST	1100 Pan European	SC26	90-97		MCC 142-10	MEF 133-5	MES 335-9
ST	1100 Pan European	SC26	98-01		MCC 152-10	MEF 133-5	MES 335-9
VF	1100 C	SC12	83		MCC 121-8		
VT	1100 C2	SC32	95-99		MCC 129-9	MEF 316-5	MES 333-8
VT	1100 C3	SC39	98-02		MCC 129-9	MEF 316-5	MES 333-8
VT	1100 C	SC23	85-89		MCC 131-6		MES 329-5
VT	1100 C	SC23	94		MCC 131-6		MES 329-5
VFR	1200 F	SC63	10-15		MCC 161-9		
CB	1300 X4	SC39	97-99		MCC 126-10		MES 335-9
CB	1300	SC54	03-09		MCC 141-8	MEF 120-5	MES 335-7
CTX	1300 DX	SC74	14-		MCC 365-8		MES 355-7
ST	1300 Pan European	SC51	02-15		MCC 365-8		MES 355-7
VT	1300 CX	SC61	10-14		MCC 121-8		MES 355-7
VTX	1300	SC52	03-08		MCC 121-8		MES 355-7
GL	1500	SC22	88-03		MCC 147-10		
GL	1520 F6C Valkyrie	SC34	97-03		MCC 147-10		
GL	1800 Goldwing	SC47	01-15		MCC 121-8		MES 328-7
VTX	1800	SC46	01-08		MCC 121-8		MES 328-7

Husaberg

FE	400		97-02		MCC 530-7		MES 420-8
FE	400		97-02		MCC 530-7C		MES 420-8
FS	400		01-05		MCC 530-7		MES 420-8
FS	400		01-05		MCC 530-7C		MES 420-8
FE	450		07-08		MCC 510-9		MES 357-8
FS	450		07-08		MCC 510-9		MES 357-8
FX	450		04-05		MCC 530-7		MES 420-8
FX	450		04-05		MCC 530-7C		MES 420-8
FC	470		01-02		MCC 530-7		MES 420-8
FC	470		01-02		MCC 530-7C		MES 420-8
FE	501		97-05		MCC 530-7		MES 420-8
FE	501		97-05		MCC 530-7C		MES 420-8
FC	550		01-05		MCC 530-7		MES 420-8
FC	550		01-05		MCC 530-7C		MES 420-8
FE	550		07-08		MCC 510-9		MES 357-8
FE	600		97-00		MCC 530-7		MES 420-8
FE	600		97-00		MCC 530-7C		MES 420-8
FE	650		01-06		MCC 530-7		MES 420-8
FE	650		01-06		MCC 530-7C		MES 420-8
FE	650		07-08		MCC 510-9		MES 357-8
FS	650		01-06		MCC 530-7		MES 420-8
FS	650		01-06		MCC 530-7C		MES 420-8

**Husaberg**

FS	650		07-08		MCC 510-9		MES 357-8
----	-----	--	-------	--	------------------	--	------------------

Husqvarna

CR	125		00-11		MCC 504-7		
SM	125 S		00-11		MCC 504-7		
TE	125		14-		MCC 504-7		
WR	125		91-97		MCC 227-7		
WR	125		98-11		MCC 504-7		
WRE	125		94-11		MCC 504-7		
CR	150		11-		MCC 504-7		
WR	240		89-95		MCC 204-7		
CR	250		94-98		MCC 204-7		
CR	250		99		MCC 525-9		
FE	250		14-		MCC 511-8		
FE	250		14-		MCC 511-8C		
TC	250		10-		MCC 504-7		MES 310-6
TE	250		11-13		MCC 504-7		
TXC	250		10-13		MCC 504-7		
WR	250	3H	89-98		MCC 204-7		
WR	250		99		MCC 525-9		
WR	250		00-		MCC 138-8		
WR	260		89-95		MCC 204-7		
WR	300		99-13		MCC 138-8		
TE	310		11-13		MCC 504-7		
TXC	310		11-13		MCC 504-7		
FE	350		14-		MCC 511-8		
FE	350		14-		MCC 511-8C		
WR	360	3H	92-98		MCC 204-7		
WR	360		99		MCC 525-9		
TE	410		95-98		MCC 204-7		
FE	450		14-		MCC 511-8		
FE	450		14-		MCC 511-8C		
FE	501		14-		MCC 511-8		
FE	501		14-		MCC 511-8C		
TC	570		01-04		MCC 217-8		
TE	610		92-97		MCC 204-7		MES 301-6
TE	610		98-04		MCC 138-8		
SM	630		01-09		MCC 304-5	MEF 121-5	MES 301-4

Hyosung

GA	125 Cruise		99-03		MCC 302-5		
GF	125		99-03		MCC 302-5		
GT	125 Comet	GT	03-06		MCC 302-5		
GT	125 Naked	GT	04-06		MCC 302-5		
GT	125 R Supersport		07-		MCC 302-5		
GV	125 Aquila		05-09		MCC 302-5		
RT	125 Karion		05-11		MCC 302-5		
XRX	125		00-09		MCC 302-5		
XRX	125 SM		07-08		MCC 302-5		
GT	250 Comet		07-		MCC 541-6		
GV	250 Aquila		04-09		MCC 541-6		
TE	450 Rapier		07-08		MCC 540-7		
GT	650	GT650	04-06		MCC 540-7		
GT	650 S/R		05-07		MCC 540-7		
GT	650 i, R	GT650	07-13		MCC 540-7		
GV	650 Aquila		06-07		MCC 540-7		
GV	650 Aquila i		08-13		MCC 540-7		
ST	700 I		11-		MCC 540-7		

Kawasaki

KDX	50	LM4AA	03-05		MCC 364-2		
KX	60		83-99		MCC 223-5	MEF 118-6	
KX	65		00-15		MCC 223-5	MEF 140-6	
KX	80		90-97		MCC 232-6	MEF 135-4	

Δ Ausgleichs- / Adjuster-Kit falls erforderlich – if necessary
 Superkit siehe Seite 4.04 – see page 4.04
 Superkit* ohne Dichtung – without gasket

C (Competition) Hightech Reibmaterial – hightech friction
 PK (Powerkit) Reiblamellen + Stahlscheiben – frictionplates + steelplates
 RAC (Racing) High-Performance Kupplung – high-performance clutch

**Kawasaki**

KX	80		98-00	MSK 223	MCC 134-6	MEF 141-6	MES 309-5
KX	85		01-17	MSK 223	MCC 134-6	MEF 141-6	MES 309-5
KX	100		98-00	MSK 223	MCC 134-6	MEF 141-6	MES 309-5
KX	110		03-11		MCC 223-5		
KLX	110		02-15		MCC 223-5	MEF 140-6	
EL	125	BN125A	97-07		MCC 226-5	MEF 141-6	MES 326-4
KE	125	K1033	76-81		MCC 200-5	MEF 101-6	
KH	125	KH125	77-80		MCC 200-5	MEF 101-6	
KH	125		81-83		MCC 223-5	MEF 140-6	
KLX	125		03-06		MCC 302-5	MEF 134-6	MES 347-4
KLX	125		10-16		MCC 513-5		
KMX	125	MX125A	86-87		MCC 134-6	MEF 131-4	
KMX	125	MX125B	95-03		MCC 222-6	MEF 131-4	MES 309-5
KX	125		86-88		MCC 214-7	MEF 101-6	MES 349-7
KX	125		89-93		MCC 210-8	MEF 106-6	MES 349-7
KX	125		94-95		MCC 219-7	MEF 130-6	MES 302-6
KX	125		96-97		MCC 219-7	MEF 130-6	MES 302-6
KX	125		98-02		MCC 224-7	MEF 148-4	MES 302-6
KX	125		03-09		MCC 224-7	MEF 312-5	MES 302-6
KLX	150		14-16		MCC 513-5		
KDX	175	DX175B	81-82		MCC 201-6	MEF 101-6	
KE	175		79-83		MCC 200-5		
KDX	200		89-94		MCC 210-8	MEF 110-6	
Z	200	KZ200A	82-83		MCC 220-6	MEF 107-6	
Z	200	KZ200A	77-81		MCC 219-7	MEF 107-6	
KDX	220	KDX225	94-03				MES 310-7
KLF	220	Bayou	88-02		MCC 104-5		MES 310-5
BJ	250	Estrella	94-02		MCC 218-5	MEF 104-4	
EL	250	Eliminator	88-95		MCC 216-5	MEF 107-6	MES 303-5
GPX	250	R	88-95		MCC 216-5	MEF 104-4	
GPZ	250		83-88		MCC 204-7	MEF 104-4	
KDX	250		94-		MCC 138-8		MES 306-7
KDX	250		82-93		MCC 204-7		
KH	250		76-78		MCC 201-6	MEF 101-6	
KL	250		80-84		MCC 219-7	MEF 107-6	
KLF	250	Bayou	03-11		MCC 104-5		MES 310-5
KLR	250		80-84		MCC 219-7	MEF 107-6	MES 302-6
KLR	250		85-03		MCC 231-6	MEF 107-6	MES 380-5
KLX	250	F, S	93-16		MCC 214-7		
KSF	250	Mojave	87-04		MCC 231-7		MES 302-6
KX	250		74-79		MCC 229-5	MEF 107-6	
KX	250		82-84		MCC 204-7	MEF 110-6	
KX	250		87-91		MCC 217-8	MEF 106-6	MES 306-7
KX	250		92-10		MCC 208-8	MEF 107-6	MES 304-7
	250	Ninja R	08-12		MCC 229-5	MEF 311-4	MES 335-4
KX	250	F	04-17		MCC 339-8	MEF 312-5	MES 354-7
KX	250	F	04-17		MCC 339-8RAC	MEF 312-5	MES 354-7
ZXR	250		89-95		MCC 218-5	MEF 107-6	MES 303-5
ZZR	250		90-04		MCC 216-5	MEF 104-4	
EL	252	F	96-03		MCC 216-5	MEF 104-4	MES 303-5
KEF	300		01-02		MCC 229-5		
KLF	300		87-05		MCC 229-5	MEF 104-4	
KLX	300		97-06		MCC 214-7	MEF 101-6	MES 386-6
Z	300		15-		MCC 229-5		
	300	Ninja R	13-		MCC 229-5		MES 385-4
GPZ	305		84-89		MCC 204-7	MEF 107-6	
GPZ	400	R	83-89		MCC 205-7	MEF 107-6	MES 303-6
GPZ	400	R	85-		MCC 205-7	MEF 107-6	MES 303-6
KH	400		74-79		MCC 227-7		
KLF	400	Bayou	93-99		MCC 505-6		
KLX	400	R	03-04		MCC 217-8	MEF 150-6	
KFX	400		03-04		MCC 217-8	MEF 150-6	
Z	400		80-82		MCC 205-7	MEF 110-6	MES 303-6
Z	400	F	84-		MCC 205-7	MEF 107-6	MES 303-6
Z	400		78-80		MCC 206-6	MEF 107-6	
Z	400	G	79-		MCC 206-6	MEF 107-6	

**Kawasaki**

ZX	400		85-86		MCC 205-7	MEF 110-6	
ZXR	400	ZX400L	91-02		MCC 220-6	MEF 106-4	
Z	440	KZ440C	80-81		MCC 206-6	MEF 107-6	
Z	440	KZ440H	82-83		MCC 206-6	MEF 107-6	MES 303-5
Z	440	KZ440D	82-84		MCC 206-6	MEF 107-6	MES 303-5
Z	440	LTD	80-83		MCC 206-6	MEF 107-6	MES 303-5
KLX	450	R	08-15		MCC 138-8	MEF 310-5	
KX	450	F	06-11		MCC 138-8	MEF 310-5	
KX	450	F	12-16		MCC 138-8	MEF 129-5	
KX	450	F	17-		i.V		
EN	450	EN450A	84-89	MSK 205	MCC 205-7	MEF 123-6	MES 303-6
EN	500	EN500A	90-03	MSK 205	MCC 205-7	MEF 123-6	MES 303-6
ER-5	500	Twister	97-00	MSK 220	MCC 205-7	MEF 110-6	MES 303-6
ER-5	500	Twister	01-07	MSK 220	MCC 205-7	MEF 110-6	MES 303-6
GPZ	500	S	87-03	MSK 205	MCC 205-7	MEF 123-5	MES 303-6
KH	500		76-79		MCC 219-7	MEF 107-6	
KLE	500		91-07	MSK 205	MCC 205-7	MEF 123-5	MES 303-6
KX	500		84		MCC 204-7	MEF 107-6	
KX	500	D	88-04		MCC 217-8	MEF 107-6	MES 306-7
GPZ	550		84-89		MCC 205-7	MEF 110-6	MES 303-6
GT	550		83-90		MCC 205-7	MEF 110-6	MES 303-6
Z	550		81-		MCC 205-7	MEF 110-6	MES 303-6
Z	550	F	83-		MCC 205-7	MEF 107-6	MES 303-6
Z	550	GP	82-83		MCC 205-7	MEF 107-6	MES 303-6
ZR	550	Zephyr	83-84		MCC 205-7	MEF 110-6	MES 303-6
ZR	550	Zephyr	91-96		MCC 205-7	MEF 110-6	MES 303-6
GPX	600	R	88-00		MCC 205-7	MEF 110-6	MES 303-6
GPZ	600	R	85-89		MCC 205-7	MEF 110-6	MES 303-6
KLR	600		84-93		MCC 205-7	MEF 110-6	MES 303-6
ZL	600	Eliminator	85-87		MCC 205-7	MEF 123-6	MES 303-6
ZL	600	Eliminator	96-97		MCC 205-7	MEF 123-6	MES 303-6
ZX-6R	600	Ninja	95-97		MCC 221-9	MEF 146-4	MES 310-9
ZX-6R	600	Ninja	95-97				MES 907-2 Δ
ZX-6R	600	Ninja	95-97		MCC 221-9RAC	MEF 146-4	MES 310-9
ZX-6R	600	Ninja	95-97				MES 907-2 Δ
ZX-6R	600	Ninja	98-99		MCC 221-9	MEF 146-4	MES 310-9
ZX-6R	600	Ninja	98-99				MES 907-2 Δ
ZX-6R	600	Ninja	98-99		MCC 221-9RAC	MEF 146-4	MES 310-9
ZX-6R	600	Ninja	98-99				MES 907-2 Δ
ZX-6R	600	Ninja	00-01		MCC 221-9	MEF 146-4	MES 354-8
ZX-6R	600	Ninja	00-01				MES 910-2 Δ
ZX-6R	600	Ninja	00-01		MCC 221-9RAC	MEF 146-4	MES 354-8
ZX-6R	600	Ninja	00-01				MES 910-2 Δ
ZX-6R	600	Ninja	03-04		MCC 221-9	MEF 146-4	MES 354-8
ZX-6R	600	Ninja	03-04				MES 910-2 Δ
ZX-6R	600	Ninja	03-04		MCC 221-9RAC	MEF 146-4	MES 354-8
ZX-6R	600	Ninja	03-04				MES 910-2 Δ
ZX-6R	600	Ninja	07-15		MCC 339-8		MES 383-7
ZX-6R	600	Ninja	07-15				MES 911-2 Δ
ZX-6R	600	Ninja	07-15		MCC 339-8RAC		MES 383-7
ZX-6R	600	Ninja	07-15				MES 911-2 Δ
ZX-6RR	600		03		MCC 221-9	MEF 146-4	MES 354-8
ZX-6RR	600		03				MES 354-8
ZX-6RR	600		03		MCC 221-9RAC	MEF 146-4	MES 354-8
ZX-6RR	600		03				MES 354-8
ZX-6RR	600	Ninja	05-06		MCC 339-8		
ZX-6RR	600	Ninja	05-06		MCC 339-8RAC		
ZZR	600		90-92		MCC 205-7	MEF 107-6	MES 305-6
ZZR	600		93-07		MCC 205-7	MEF 144-5	MES 305-6
ZX-6R	636	Ninja	02-04		MCC 221-9	MEF 146-4	MES 354-8
ZX-6R	636	Ninja	02-04				MES 910-2 Δ
ZX-6R	636	Ninja	02-04		MCC 221-9RAC	MEF 146-4	MES 354-8
ZX-6R	636	Ninja	02-04				MES 910-2 Δ

Δ Ausgleichs- / Adjuster-Kit falls erforderlich – if necessary
 Superkit siehe Seite 4.04 – see page 4.04
 Superkit* ohne Dichtung – without gasket

C (Competition) Hightech Reibmaterial – hightech friction
 PK (Powerkit) Reiblamellen + Stahlscheiben – frictionplates + steelplates
 RAC (Racing) High-Performance Kupplung – high-performance clutch

**Kawasaki**

ZX-6R	636 Ninja	ZX636C	05-06	MCC 339-8		MES 382-7	
ZX-6R	636 Ninja	ZX636C	05-06	MCC 339-8RAC		MES 382-7	
ZX-6R	636 Ninja		13-	MCC 339-8			
ZX-6R	636 Ninja		13-			MES 907-2 Δ	
ZX-6R	636 Ninja		13-	MCC 339-8RAC			
ZX-6R	636 Ninja		13-			MES 907-2 Δ	
ER-6	650 N,F	EX650A	06-08	MCC 205-7	MEF 110-6	MES 424-6	
ER-6	650 N,F	EX650C	09-15	MCC 205-7	MEF 110-6	MES 424-6	
KLE	650 Versys	LE650A/C	07-10	MCC 205-7	MEF 110-6	MES 424-6	
KLE	650 Versys	LE650A/C	11-14	MCC 205-7	MEF 110-6	MES 377-6	
KLE	650 Versys	LE650E	15-	MCC 205-7	MEF 110-6	MES 377-6	
KLR	650	KL650A	87-92	MCC 205-7	MEF 107-6	MES 303-6	
KLR	650	KL650C	95-05	MCC 208-8	MEF 130-6	MES 303-7	
KLX	650	KLX650C	93-99	MCC 205-7	MEF 107-6	MES 303-6	
W	650	EJ650A1	99-05	MCC 208-8	MEF 123-5	MES 304-7	
Z	650	B	77-78	MCC 207-7	MEF 107-6		
Z	650	KZ650C	78-79	MCC 207-7	MEF 107-6		
Z	650	KZ650D	79-80	MCC 207-7	MEF 107-6		
Z	650	KZ650F	81-83	MCC 207-7	MEF 107-6		
	650 Vulcan S	EN650A	15-	MCC 205-7	MEF 110-6	MES 377-6	
	650 Vulcan S	EN650A	15-			MES 913-2 Δ	
GPX	750 R	ZX750F	85-89	MCC 208-8	MEF 130-6	MES 304-7	
GPZ	750	ZX750A	83-85	MCC 207-7	MEF 107-6		
GPZ	750 R1		82	MCC 207-7	MEF 107-6		
GPZ	750 R	ZX750G	85-86	MCC 208-8	MEF 110-6		
VN	750	VN750A	86-95	MCC 208-8	MEF 107-6	MES 304-7	
Z	750	KZ750E	81-84	MCC 207-7	MEF 107-6		
Z	750		84-	MCC 207-7	MEF 107-6		
Z	750 E	KZ750E	80	MCC 207-7	MEF 107-6		
Z	750 GT	KZ750P	82-85	MCC 207-7	MEF 107-6		
Z	750 LTD	KZ750H	80-82	MCC 207-7	MEF 107-6		
Z	750 LTD	KZ750Y	82-83	MCC 208-8	MEF 107-6	MES 304-7	
Z	750 LTD	KZ750K	83	MCC 208-8	MEF 107-6		
Z	750	KZ750B	76-79	MCC 208-8	MEF 107-6		
Z	750	ZR750J/L	04-10	MSK 236	MCC 221-9	MEF 146-4	MES 354-8
Z	750	ZR750J/L	04-10			MES 910-2 Δ	
Z	750	ZR750J/L	04-10	MCC 221-9RAC	MEF 146-4	MES 354-8	
Z	750	ZR750J/L	04-10			MES 910-2 Δ	
Z	750 , R	ZR750N	11-12	MSK 236	MCC 221-9	MEF 146-4	MES 354-8
Z	750 , R	ZR750N	11-12			☎	
Z	750 , R	ZR750N	11-12	MCC 221-9RAC	MEF 146-4	MES 354-8	
Z	750 , R	ZR750N	11-12			☎	
ZR	750 Zephyr	ZR750C	91-94	MCC 209-7	MEF 110-6		
ZR	750 Zephyr	ZR750C	95-98	MCC 209-7	MEF 138-6		
ZR-7	750	ZR750F	99-04	MCC 209-7			
ZX-7R	750 Ninja	ZX750P	96-01	MCC 208-8	MEF 164-6		
ZX-7R	750 Ninja	ZX750P	02-	MCC 208-8	MEF 164-6		
ZXR	750	ZX750H	89-90	MCC 205-7	MEF 123-6		
ZXR	750	ZX750J/L	91-95	MCC 208-8	MEF 164-6		
ZXR	750 R	ZX750K/M	91-95	MCC 208-8	MEF 164-6		
VN	800	VN800A/B	95-05	MSK 210	MCC 208-8	MEF 107-6	MES 304-7
VN	800 Drifter	VN800C	01-04	MCC 208-8	MEF 107-6	MES 308-7	
W	800	EJ800A	11-15	MCC 208-8	MEF 110-6		
Z	800 , ABS, e	ZR800A,B,C,D	13-15	MCC 221-9	MEF 146-4		
Z	800 , ABS, e	ZR800A,B,C,D	13-15	MCC 221-9RAC	MEF 146-4		
GPZ	900 R	ZX900A	84-91	MCC 208-8	MEF 107-6	MES 304-7	
VN	900 Classic	VN900B	06-15	MSK 219	MCC 208-8	MEF 110-6	MES 304-7
VN	900 Custom	VN900C	07-15	MSK 219	MCC 208-8	MEF 110-6	MES 304-7
Z	900	Z1F	76-77	MCC 215-8	MEF 107-6		
ZX-9R	900 Ninja	ZX900B	94-97	MCC 208-8	MEF 138-6	MES 303-7	
ZX-9R	900 Ninja	ZX900B	94-97			☎	
ZX-9R	900 Ninja	ZX900C	98-99	MCC 213-10	MEF 105-5		
ZX-9R	900 Ninja	ZX900C	98-99	MCC 213-10RAC	MEF 105-5		
ZX-9R	900 Ninja	ZX900D/E	00-01	MSK 209	MCC 213-10	MEF 105-5	MES 310-9
ZX-9R	900 Ninja	ZX900D/E	00-01			MES 907-2 Δ	
ZX-9R	900 Ninja	ZX900D/E	00-01	MCC 213-10RAC	MEF 105-5	MES 310-9	

**Kawasaki**

ZX-9R	900 Ninja	ZX900D/E	00-01				MES 907-2 Δ
ZX-9R	900 Ninja	ZX900F	02-04	MSK 209	MCC 213-10	MEF 105-5	MES 310-9
ZX-9R	900 Ninja	ZX900F	02-04				MES 907-2 Δ
ZX-9R	900 Ninja	ZX900F	02-04		MCC 213-10RAC	MEF 105-5	MES 310-9
ZX-9R	900 Ninja	ZX900F	02-04				MES 907-2 Δ
GPZ	1000 RX	ZXT00A	86-89	MSK 218	MCC 211-9	MEF 123-6	MES 305-8
GTR	1000	ZGT00A	86-03	MSK 218	MCC 211-9	MEF 123-6	MES 305-8
GTR	1000	ZGT00A	86-03				☎
KLZ	1000	LV1000A	04-05	MSK 229	MCC 349-10	MEF 144-5	MES 410-9
KLZ	1000	LZT00A	12-14		MCC 213-10		
KLZ	1000	LZT00A	12-14		MCC 213-10RAC		
KLZ	1000 Versys	LZT00B	15-		MCC 325-9		
Z	1000	KZT00A	81-82		MCC 211-9	MEF 107-6	
Z	1000 LTD	KZT00J	81		MCC 211-9	MEF 107-6	
Z	1000 ST	KZT00E	79-83		MCC 211-9	MEF 123-5	MES 305-8
Z	1000	ZRT00A/B/C/D	03-09	MSK 211	MCC 213-10	MEF 105-5	MES 310-9
Z	1000	ZRT00A/B/C/D	03-09				MES 907-2 Δ
Z	1000	ZRT00A/B/C/D	03-09		MCC 213-10RAC	MEF 105-5	MES 310-9
Z	1000	ZRT00A/B/C/D	03-09				MES 907-2 Δ
Z	1000	ZRT00A/B/C/D	10-15	MSK 240	MCC 213-10	MEF 105-5	MES 310-9
Z	1000	ZRT00A/B/C/D	10-15				MES 908-2 Δ
Z	1000	ZRT00A/B/C/D	10-15		MCC 213-10RAC	MEF 105-5	MES 310-9
Z	1000	ZRT00A/B/C/D	10-15				MES 908-2 Δ
Z	1000 SX	ZXT00G	11-15		MCC 213-10		
Z	1000 SX	ZXT00G	11-15		MCC 213-10RAC		
Z	1000	KZT00A	77-78		MCC 215-8	MEF 107-6	
Z	1000	KZT00H	80		MCC 215-8	MEF 107-6	
Z	1000 MK2	KZT00A	79-80		MCC 215-8	MEF 107-6	
Z	1000 Z1R	KZT00D	78		MCC 215-8	MEF 107-6	
ZL	1000	ZLT00A	87-88	MSK 218	MCC 211-9	MEF 123-6	MES 305-8
ZX-10	1000	ZXT00B	88-90		MCC 211-9	MEF 123-6	
ZX-10R	1000 Ninja	ZXT00C,D,E,F	04-06		MCC 343-10	MEF 300-6	
ZX-10R	1000 Ninja	ZXT00C,D,E,F	04-06				MES 908-2 Δ
ZX-10R	1000 Ninja	ZXT00C,D,E,F	04-06		MCC 343-10RAC	MEF 300-6	
ZX-10R	1000 Ninja	ZXT00C,D,E,F	04-06				MES 908-2 Δ
ZX-10R	1000 Ninja	ZXT00C,D,E,F	07-15		MCC 343-10	MEF 300-6	MES 426-9
ZX-10R	1000 Ninja	ZXT00C,D,E,F	07-15				MES 908-2 Δ
ZX-10R	1000 Ninja	ZXT00C,D,E,F	07-15		MCC 343-10RAC	MEF 300-6	MES 426-9
ZX-10R	1000 Ninja	ZXT00C,D,E,F	07-15				MES 908-2 Δ
GPZ	1100	KZT10B	81-85		MCC 211-9	MEF 107-6	MES 305-8
GPZ	1100	ZXT10E	95-98	MSK 224	MCC 212-9	MEF 143-6	MES 311-8
Z	1100 ST	KZT10A	81-83		MCC 211-9	MEF 107-6	
ZR	1100 Zephyr	ZRT10A/B	92-97		MCC 211-9	MEF 123-6	MES 305-8
ZRX	1100	ZRT10C	97-00	MSK 218	MCC 211-9	MEF 123-6	MES 305-8
ZZR	1100	ZXT10C,D,G	90-01	MSK 224	MCC 212-9	MEF 143-6	MES 311-8
ZG	1200		86-97		MCC 211-9		MES 305-8
ZRX	1200	ZRT20A	01-08		MCC 211-9	MEF 138-6	MES 305-8
ZX-12	1200	ZXT20A	01-03	MSK 225	MCC 225-12	MEF 105-6	MES 312-11
ZX-12	1200	ZXT20A	01-03				MES 905-2 Δ
ZX-12	1200	ZXT20B	04-06	MSK 225	MCC 225-12	MEF 105-6	MES 312-11
ZX-12	1200	ZXT20B	04-06				MES 905-2 Δ
ZZR	1200	ZX1200C	02-05		MCC 212-9	MEF 129-5	MES 311-8
GTR	1400	ZG1400A,C	07-16		MCC 367-9	MEF 123-6	
ZZR	1400	ZXT40A,C	06-15		MCC 349-10		
VN	1500	VNT50A	88-96		MCC 230-8		
VN	1500 Classic	VNT50D	96-02		MCC 230-8		
VN	1500 Drifter	VNT50J	99-03		MCC 230-8		
VN	1500 Mean Streak	VNT50P	02-03		MCC 230-8		
VN	1600 Classic	VNT60A	03-08		MCC 230-8		
VN	1600 Mean Streak	VNT60B	04-08		MCC 230-8		
VN	1700		09-15		MCC 233-10		
VN	2000	VNW00A	04-09		MCC 233-10	MEF 146-4	

Δ Ausgleichs- / Adjuster-Kit falls erforderlich – if necessary
 Superkit siehe Seite 4.04 – see page 4.04
 Superkit* ohne Dichtung – without gasket

C (Competition) Hightech Reibmaterial – hightech friction
 PK (Powerkit) Reiblamellen + Stahlscheiben – frictionplates + steelplates
 RAC (Racing) High-Performance Kupplung – high-performance clutch



KTM						
MXC	50		87-		MCC 506-6	
RSV	50		86-		MCC 506-6	
SX	50 Adventure		98-		MCC 506-6	
SX	60		96-00		MCC 506-6	
SX	65		96-15		MCC 506-6	
SX	85		03-17		MCC 507-7	MEF 142-5
	125 Duke		11-15		MCC 513-5	MES 371-4
EXC	125		90-97		MCC 500-8	
EXC	125		98-15		MCC 504-7	MEF 124-6 MES 419-6
EXE	125		01-		MCC 504-7	MEF 142-5
GS	125		84-89		MCC 500-8	
RC	125		14-15		MCC 513-5	MES 371-4
SX	125		95-97		MCC 500-8	
SX	125		98-15		MCC 504-7	MEF 124-6 MES 310-6
SX	125		16-		MCC 504-7	MES 310-6
SX	150		09-15	MSK 221	MCC 504-7	MEF 158-6 MES 419-6
SX	150		16-		MCC 504-7	MES 419-6
XC	150		11-13	MSK 221	MCC 504-7	MEF 158-6 MES 419-6
	200 Duke		12-		MCC 222-6	
EXC	200		98-14	MSK 221	MCC 504-7	MEF 158-6 MES 419-6
SX	200		90-07	MSK 221	MCC 504-7	MEF 158-6 MES 419-6
	250 Freeride		14-		MCC 508-7	MES 422-8
EGS	250		94-99		MCC 501-9	MES 350-8
EGS	250		94-99		MCC 501-9C	MES 350-8
EXC	250	Racing- 4T	02-03		MCC 530-7	MES 420-8
EXC	250	Racing- 4T	02-03		MCC 530-7C	MES 420-8
EXC	250	Racing- 4T	04-05		MCC 508-7	
EXC	250	Racing- 4T	04-05		MCC 508-7C	
EXC	250		96-12		MCC 501-9	MES 350-8
EXC	250		96-12		MCC 501-9C	MES 350-8
EXC-F	250	4 T	06-13		MCC 157-8	
EXC	250	4 T	08-		MCC 133-8	MES 356-7
MXC	250		98-99		MCC 501-9	MES 350-8
MXC	250		98-99		MCC 501-9C	MES 350-8
SX	250		96-12		MCC 501-9	MES 350-8
SX	250		96-12		MCC 501-9C	MES 350-8
SX	250	2 T	13-17		MCC 511-8	MES 421-9
SX	250	2 T	13-17		MCC 511-8C	MES 421-9
SX-F	250	4 T	07-12		MCC 157-8	MES 310-7
SX-F	250	2 T	13-15		MCC 511-8	MEF 158-6 MES 421-9
SX-F	250	2 T	13-15		MCC 511-8C	MEF 158-6 MES 421-9
SX-F	250		16-		MCC 508-7	MEF 158-6 MES 429-8
SX-F	250		16-		MCC 508-7C	MEF 158-6 MES 429-8
XC-F	250	4 T	11-12		MCC 157-8	
XC-F	250		13-		MCC 511-8	MEF 158-6 MES 421-9
XC-F	250		13-		MCC 511-8	MEF 158-6 MES 421-9
XC-F	250		13-		MCC 511-8C	MEF 158-6 MES 421-9
XC-W	250		11-12		MCC 501-9	MES 350-8
XC-W	250		11-12		MCC 501-9C	MES 350-8
XC-W	250		13-		MCC 511-8	MES 421-9
XC-W	250		13-		MCC 511-8C	MES 421-9
EGS	300		94-99		MCC 501-9	MES 350-8
EGS	300		94-99		MCC 501-9C	MES 350-8
EXC	300		96-12		MCC 501-9	MES 350-8
EXC	300		96-12		MCC 501-9C	MES 350-8
EXC	300		13-15		MCC 511-8	MES 421-9
EXC	300		13-15		MCC 511-8C	MES 421-9
MXC	300		94-05		MCC 501-9	MES 350-8
MXC	300		94-05		MCC 501-9C	MES 350-8
XC	300		11-12		MCC 501-9	
XC	300		11-12		MCC 501-9C	
EXC	350		12-15		MCC 511-8	
EXC	350		12-15		MCC 511-8C	
	350 Freeride		12-15		MCC 511-8	MES 422-8
	350 Freeride		12-15		MCC 511-8C	MES 422-8
	350 SX-F	4T	11-15		MCC 511-8	MEF 158-6



KTM						
	350 SX-F	4T	11-15		MCC 511-8C	MEF 158-6
	350 SX-F		16-17		MCC 508-7	
	350 SX-F		16-17		MCC 508-7C	
	350 XC-F		12-13		MCC 511-8	MEF 158-6
	350 XC-F		12-13		MCC 511-8C	MEF 158-6
	350 XCF-W		12-13		MCC 511-8	
	350 XCF-W		12-13		MCC 511-8C	
EXC	360		96-97		MCC 501-9	MES 350-8
EXC	360		96-97		MCC 501-9C	MES 350-8
MXC	360		96-01		MCC 501-9	MES 350-8
MXC	360		96-01		MCC 501-9C	MES 350-8
SX	360		96-97		MCC 501-9	MES 350-8
SX	360		96-97		MCC 501-9C	MES 350-8
EXC	380		98-02		MCC 501-9	MES 350-8
EXC	380		98-02		MCC 501-9C	MES 350-8
SX	380		98-02		MCC 501-9	MES 350-8
SX	380		98-02		MCC 501-9C	MES 350-8
	390 Duke		13-		MCC 110-8	MES 336-7
	390 Duke		13-		MCC 110-8RAC	MES 336-7
RC	390	KTM-IS-RC	14-		MCC 110-8	
RC	390	KTM-IS-RC	14-		MCC 110-8RAC	
EXC	400		93-95		MCC 505-6	MEF 111-5
EXC	400		96-97		MCC 503-8	
EXC	400		96-97		MCC 503-8C	
EXC	400		00-01		MCC 530-7	
EXC	400		00-01		MCC 530-7C	
EXC	400 Racing		00-04		MCC 530-7	MES 420-8
EXC	400 Racing		00-04		MCC 530-7C	MES 420-8
EXC	400 Racing		05		MCC 508-7	
EXC	400 Racing		05		MCC 508-7C	
LC4	400		98-99		MCC 502-8	MES 351-7
SC	400		96-97		MCC 502-8	MES 351-7
SC	400		93-95		MCC 505-6	
SX	400		00		MCC 502-8	MES 351-7
SX	400 Racing		00-04		MCC 530-7	MES 420-8
SX	400 Racing		00-04		MCC 530-7C	MES 420-8
SX	400 Racing		05		MCC 508-7	
SX	400 Racing		05		MCC 508-7C	
SXC	400		97		MCC 503-8	
SXC	400		97		MCC 503-8C	
SXC	400		98-99		MCC 502-8	MES 351-7
	450 SMR		04-09		MCC 508-7	
	450 SMR		04-09		MCC 508-7C	
	450 SMS		04		MCC 508-7	
	450 SMS		04		MCC 508-7C	
EXC	450 Racing		04-05		MCC 508-7	
EXC	450 Racing		04-05		MCC 508-7C	
EXC	450		12-15		MCC 511-8	
EXC	450		12-15		MCC 511-8C	
SX	450		04-06		MCC 508-7	
SX	450		04-06		MCC 508-7C	
SX	450		09-11		MCC 510-9	MES 357-8
SX-F	450	4T	07-11		MCC 510-9	MES 357-8
SX-F	450		12-17		MCC 511-8	MES 421-9
SX-F	450		12-17		MCC 511-8C	MES 421-9
SX	450 Racing		03		MCC 530-7	MES 420-8
SX	450 Racing		03		MCC 530-7C	MES 420-8
SX	450 Racing		04-05		MCC 508-7	
SX	450 Racing		04-05		MCC 508-7C	
XC	450		08-09		MCC 508-7	
XC	450		08-09		MCC 508-7C	
XC-W	450		12-13		MCC 511-8	
XC-W	450		12-13		MCC 511-8C	

Δ Ausgleichs- / Adjuster-Kit falls erforderlich – if necessary
 Superkit siehe Seite 4.04 – see page 4.04
 Superkit* ohne Dichtung – without gasket

C (Competition) Hightech Reibmaterial – hightech friction
 PK (Powerkit) Reiblamellen + Stahlscheiben – frictionplates + steelplates
 RAC (Racing) High-Performance Kupplung – high-performance clutch

**KTM**

EXC	500		12-16		MCC 511-8		MES 421-9
EXC	500		12-16		MCC 511-8C		MES 421-9
XC-W	500		12-13		MCC 511-8		
XC-W	500		12-13		MCC 511-8C		
SX	505		09-10		MCC 510-9		MES 357-8
SX-F	505		07-12		MCC 508-7		
SX-F	505		07-12		MCC 508-7C		
SX	520 Racing		00-02		MCC 530-7		MES 420-8
SX	520 Racing		00-02		MCC 530-7C		MES 420-8
EXC	525 Racing		03		MCC 530-7		MES 420-8
EXC	525 Racing		03		MCC 530-7C		MES 420-8
EXC	525 Racing		04-05		MCC 508-7		
EXC	525 Racing		04-05		MCC 508-7C		
SX	525		04		MCC 508-7		
SX	525		04		MCC 508-7C		
SX	525 Racing		03		MCC 530-7		MES 420-8
SX	525 Racing		03		MCC 530-7C		MES 420-8
SX	525 Racing		04-06		MCC 508-7		
SX	525 Racing		04-06		MCC 508-7C		
	525 XC		08-12		MCC 508-7		
	525 XC		08-12		MCC 508-7C		
	540 SXC		98-99		MCC 502-8		MES 351-7
	560 SMR		06-07		MCC 508-7		
	560 SMR		06-07		MCC 508-7C		
	600 EXC		93		MCC 505-6		
	620 EGS		95-98		MCC 503-8		
	620 EGS		95-98		MCC 503-8C		
EXC	620		95-98		MCC 503-8		
	620 EXC		95-98		MCC 503-8C		
LC4	620		94-95		MCC 505-6		
SX	620		95-99		MCC 503-8		
SX	620		95-99		MCC 503-8C		
	620 Duke		93-97		MCC 502-8		MES 351-7
	625 SXC/SMC		02-07		MCC 502-8		MES 351-7
	625 Duke, Duke II		99-05		MCC 502-8		MES 351-7
LC4	625 Adventure		02-05		MCC 502-8		MES 351-7
LC4	625 SM		02-05		MCC 502-8		MES 351-7
LC4	625 SM		02-		MCC 502-8		MES 351-7
LC4	640 Adventure		02-05		MCC 502-8		MES 351-7
LC4	640 Duke, Duke II		99-05		MCC 502-8		MES 351-7
LC4	640 Supermoto	KTM-4T-EGS	02-		MCC 502-8		MES 351-7
LC4	660 SMC Supermoto	4T-SC	02-05		MCC 502-8		MES 351-7
	660 Rallye		99-00		MCC 502-8		MES 351-7
	690 Duke		08-14		MCC 512-8		MES 375-7
	690 Duke		08-14		MCC 512-8C		MES 375-7
	690 Enduro		08-15		MCC 512-8		MES 375-7
	690 Enduro		08-15		MCC 512-8C		MES 375-7
	690 SM		07-10		MCC 512-8		MES 375-7
	690 SM		07-10		MCC 512-8C		MES 375-7
	690 SMC		08-13		MCC 512-8		MES 375-7
	690 SMC		08-13		MCC 512-8C		MES 375-7
	690 SMR		07-13		MCC 512-8		MES 375-7
	690 SMR		07-13		MCC 512-8C		MES 375-7
	950 Adventure		03-06		MCC 509-11		
	950 Superenduro		07-08		MCC 509-11		
	950 Supermoto		05-07		MCC 509-11		
	990 Adventure		06-12		MCC 509-11		
	990 Superduke		06-13		MCC 509-11		
	1050 Adventure		15-		MCC 514-10		MES 425-9
	990 Supermoto	LC8EFI	08-13		MCC 509-11		
	1190	RC8	08-14		MCC 349-10		MES 328-9
	1290 Super Adventure		14-		MCC 514-10		MES 425-9
	1290 Super Duke		14-				

Laverda

	125 Navarro		90		MCC 227-7		
--	-------------	--	----	--	-----------	--	--

**Laverda**

	650 Formula		95				MES 351-7
	668 Ghost	ZLVSPA	95-97				MES 351-7
	668 Sport	ZLVSPA	96				MES 351-7

Loncin

	200 Conqueror		05-		MCC 134-6		
--	---------------	--	-----	--	-----------	--	--

Malaguti

X3M	125 Enduro/Motard		08-		MCC 403-5		MES 317-4
-----	-------------------	--	-----	--	-----------	--	-----------

Modenas

	110 Kriss				MCC 223-5	MEF 140-6	
--	-----------	--	--	--	-----------	-----------	--

Montesa

	315 R		97-04		MCC 116-7		
--	-------	--	-------	--	-----------	--	--

Moto Guzzi

	1000 Idroconvert		75-84		MCC 139-6		
--	------------------	--	-------	--	-----------	--	--

Moto Roma

	300 Geko Quad		04-06		MCC 107-6		
--	---------------	--	-------	--	-----------	--	--

MUZ

SX	125	MZ125	00-07		MCC 201-6		MES 368-6
SM	125	MZ125	00-07		MCC 201-6		MES 368-6
RT	125 Classic		00-07		MCC 201-6		MES 368-6
	660 Skorpion		94-		MCC 416-8	MEF 140-6	

MV Agusta

	675 Brutale		12-		MCC 445-8		
	675 F3		12-		MCC 445-8		
	675 Serie Oro		12-		MCC 445-8		
	750 Brutale S		02-07		MCC 553-9		
	800 Brutale		13-		MCC 358-9		
	800 F3		14-		MCC 358-9		
	800 Rivale		13-		MCC 358-9		
	909 Brutale 910		05-07		MCC 344-9		
	920 Brutale		11-13		MCC 621-10		
	989 Brutale		09-10		MCC 621-10		
	990 Brutale R		10-11		MCC 621-10		
F4	1000 R, S		04-07		MCC 344-9		
F4	1000 R	F511	08-12		MCC 621-10		
F4	1000 R, RR	F630	12-		MCC 621-10		
	1078 Brutale RR	F413	08-10		MCC 621-10		
F4	1078 RR		08-10		MCC 621-10		
	1090 Brutale Corse		14-		MCC 621-10		
	1090 Brutale RR	B520	10-11		MCC 621-10		
	1090 Brutale RR	FVU	12-		MCC 621-10		

Peugeot

XPS	125		06-07		MCC 403-5		MES 317-4
-----	-----	--	-------	--	-----------	--	-----------

Polaris

	500 Outlaw		06-07		MCC 445-8		
	500 Predator		03-07		MCC 445-8		

Rieju

	50 Drac		92-		MCC 550-4		
	50 Spike		01-07		MCC 550-4		
MRT	50 SM		09-10		MCC 550-4		
MRX	50	MRX	01-07		MCC 550-4		
RR	50	RR	97-		MCC 550-4		
SMX	50		01-07		MCC 550-4		
	50 Matrix		03-07		MCC 403-5		MES 317-4
	50 RS 1		96-01		MCC 403-5		MES 317-4

Δ Ausgleichs- / Adjuster-Kit falls erforderlich – if necessary
 Superkit siehe Seite 4.04 – see page 4.04
 Superkit* ohne Dichtung – without gasket

C (Competition) Hightech Reibmaterial – hightech friction
 PK (Powerkit) Reiblamellen + Stahlscheiben – frictionplates + steelplates
 RAC (Racing) High-Performance Kupplung – high-performance clutch



Rieju						
	50 RS 2		06-07	MCC 403-5		MES 317-4
MRX	125	MR4T	06-07	MCC 403-5		MES 317-4
SMX	125	MR4T	06-07	MCC 403-5		MES 317-4
	125 Apache		02-03	MCC 439-7		MES 317-6
	125 Tango		06-07	MCC 403-5		MES 317-4
	125 RS 2		06-07	MCC 403-5		MES 317-4
Sachs						
XTC	125 Racing	675	00-07	MCC 302-5	MEF 134-6	
	125 X-Road		06-07	MCC 302-5	MEF 134-6	
Scorpa						
SY	125 F		07-	MCC 403-5		MES 317-4
SY	250		04-07			MES 321-7
Sherco						
0.5	50 Kid		03-06	MCC 550-4		
	50 Enduro		03-07	MCC 550-4		
Suzuki						
GT	50		77-	MCC 300-3	MEF 101-6	
GT	50	GT50	79-	MCC 300-3	MEF 101-6	
GT	50 K	GT50K	77-80	MCC 300-3	MEF 101-6	
JR	50		78-07	MCC 364-2	MEF 102-6	
TS	50 ERK	TS50XK	79-81	MCC 300-3	MEF 101-6	
TS	50 K	TS50K	78-79	MCC 300-3	MEF 101-6	
TS	50	TS50XK	82-83	MCC 301-4	MEF 101-6	
TS	50		84-86	MCC 302-5	MEF 101-6	
ZR	50 K	ZR50K	79-83	MCC 300-3	MEF 101-6	
RM	65		03-05	MCC 223-5	MEF 140-6	
GT	80 E,L	GT80	81-	MCC 301-4		
JR	80		01-07	MCC 301-4	MEF 101-6	MES 347-4
RG	80 C	NC11A	85-91	MCC 302-5		MES 347-4
RM	80	RC11B/D	-83	MCC 301-4	MEF 101-6	MES 347-4
RM	80	RC11	83-85	MCC 302-5	MEF 101-6	MES 347-4
RM	80	RC12A	86-01	MCC 302-5	MEF 114-6	MES 345-4
TS	80 ER	TS80	81-82	MCC 301-4		
TS	80 X	SC11A	84-86	MCC 302-5		
RM	85		02-15	MCC 302-5	MEF 114-6	MES 345-4
RM	100		03	MCC 134-6	MEF 141-6	
DR-Z	110		03-05	MCC 223-5	MEF 140-6	
DR	125 S	SF42A	82-94	MCC 302-5	MEF 134-6	MES 345-4
DR	125 S	SF44A	99-01	MCC 302-5	MEF 134-6	MES 345-4
DR	125 SM	CS	08-12	MCC 330-5	MEF 134-6	
DR-Z	125		03-15	MSK 227	MCC 302-5	MEF 134-6
GN	125	NF41A	82-97	MSK 226	MCC 302-5	MEF 134-5
GP	125	GP125	78-81		MCC 303-6	MEF 125-7
GT	125	GT125	74-78		MCC 302-5	MEF 125-7
GT	125 E	GT125	78-79		MCC 302-5	MEF 125-7
GZ	125 Marauder	A	98-99	MSK 226	MCC 302-5	MEF 134-5
GZ	125 Marauder	AP	02-11	MSK 226	MCC 302-5	MEF 134-5
RG	125 Gamma		85-91		MCC 303-6	MEF 125-7
RG	125 Gamma	NF13	92-95		MCC 303-6	MEF 134-6
RM	125	RF13A	84-85		MCC 305-7	MEF 134-6
RM	125	RF13A	86-88		MCC 303-6	MEF 101-6
RM	125	RF14A	89-91		MCC 336-8	MEF 114-6
RM	125	RF14A	92-96		MCC 329-8	MEF 134-6
RM	125	RF15A	97-01		MCC 329-8	MEF 158-6
RM	125	RF15A	02-12		MCC 339-8	MEF 154-6
RM	125	RF15A	02-12		MCC 339-8RAC	MEF 154-6
RV	125	RV125	73-77		MCC 302-5	
RV	125 Van Van	WVBT	03-14	MSK 227	MCC 302-5	MEF 134-6
TS	125	TS1252	74-81		MCC 302-5	MEF 125-7
TS	125		84-		MCC 303-6	MEF 125-7
TS	125 ER	TS1252	79-82		MCC 330-5	MEF 125-7
TU	125 XT	AZ	99-	MSK 226	MCC 302-5	MEF 134-5
VL	125 Intruder LC	A4	99-01		MCC 346-3	MEF 106-4



Suzuki							
VL	125 Intruder LC	WVA4	02-08		MCC 351-3	MEF 106-4	MES 301-4
LT-F	160 Quadrunner	AG	91-02		MCC 336-6	MEF 146-4	
GT	185	GT185	73-78		MCC 303-6	MEF 125-7	
TS	185 ER	TS185	79		MCC 303-6	MEF 125-7	
DR	200 K		89-		MCC 303-6	MEF 134-6	
GT	200 N, E	GT200	79-80		MCC 303-6	MEF 125-7	
TS	200		89-94		MCC 305-7	MEF 134-6	
DR	250 S		82		MCC 304-5		MES 301-4
DR	250 S	SJ42A	84-85		MCC 304-5		MES 301-4
DR	250 S	SJ42A	86-87		MCC 304-5		MES 301-4
DR-Z	250		01-07		MCC 118-7		MES 336-7
GN	250	NJ42A	84-99		MCC 304-5	MEF 106-4	MES 301-4
GN	250 E	NJ42A	82-83		MCC 304-5	MEF 101-6	MES 301-4
GSF	250 Bandit	GJ74A	92-96		MCC 303-6		
GSX	250	GS25X	80-83		MCC 305-7		
GSX	250 E,ES	GJ53B	82		MCC 305-7		
GSXR	250	GJ72A	88-89		MCC 303-6		
GT	250	GT250	75-78		MCC 307-6	MEF 106-6	
GZ	250 Marauder	AR	99-04		MCC 304-5	MEF 121-5	MES 301-4
GW	250 Inazuma		13-15		MCC 304-5		MES 381-4
LT-F	250 Qzark		02		MCC 336-6	MEF 161-4	MES 345-5
LT-F	250 Qzark		03		MCC 336-7		
LT-F	250 Qzark		04		MCC 363-6		MES 345-5
LT-F	250 Qzark		05-14		MCC 336-7		
LT-Z	250 Quadsport	AJ4AA	04-		MCC 363-6		MES 345-5
RG	250 Gamma	GJ21A	83-91		MCC 331-7	MEF 106-6	MES 337-6
RGV	250	VJ22A	90-94		MCC 309-7	MEF 107-6	MES 337-6
RM	250		79-85		MCC 334-5	MEF 106-6	
RM	250	RJ14A	86-87		MCC 333-6	MEF 134-6	
RM	250	RJ14A	88-91		MCC 328-8	MEF 102-6	MES 337-8
RM	250	RJ14A	92-93		MCC 328-9	MEF 132-6	MES 337-8
RM	250	RJ14A	94-95		MCC 328-8	MEF 132-6	MES 337-8
RM	250	RJ17A	96		MCC 208-8	MEF 132-6	MES 308-7
RM	250	RJ18C	97-02		MCC 208-8	MEF 158-6	MES 308-7
RM	250	RJ18C	03-12		MCC 352-8	MEF 154-6	MES 308-7
RMX	250	PJ11A	89-90		MCC 328-8	MEF 127-6	MES 337-8
RMX	250	PJ11A	91		MCC 328-8	MEF 145-6	MES 337-8
RM-Z	250		04-17		MCC 339-8		MES 354-7
RM-Z	250		04-17		MCC 339-8RAC		MES 354-7
TS	250 X	SJ11B	84-87		MCC 303-6	MEF 134-6	
TS	250	TS2504	77-78		MCC 307-6	MEF 115-6	
TS	250 ER	TS250	79-81		MCC 307-6	MEF 106-6	
TU	250 X		97-01		MCC 304-5		
VL	250 Intruder	WVA5	00-07		MCC 304-5	MEF 121-5	
LT-F	300 F King Quad		99-02		MCC 336-8		
DR	350 S	SK42B	90-94		MCC 309-7	MEF 134-6	MES 337-6
DR	350 SE	SK42B	94-99		MCC 309-7	MEF 134-6	MES 337-6
GT	380	GT380	73-77		MCC 307-6	MEF 106-6	
DR	400 S	DR400	80-81		MCC 306-6	MEF 106-6	MES 337-6
DR-Z	400	WVBC	00-06	MSK 235	MCC 445-8	MEF 150-6	MES 358-7
DR-Z	400 SM	WVB8	05-09	MSK 235	MCC 445-8	MEF 150-6	MES 358-7
GN	400 T,TD,L	GN400	80-81		MCC 306-6	MEF 106-6	MES 337-6
GS	400	GS400	77-78		MCC 308-6	MEF 106-6	
GS	400 E	GS400	78-79		MCC 308-6	MEF 106-6	
GSF	400 Bandit	GK75B	91-95		MCC 340-8	MEF 134-6	
GSX	400 F	GS40X	81		MCC 306-6	MEF 106-6	
GSX	400 E	GK53C	82-83		MCC 309-7	MEF 115-6	MES 337-6
GSX	400 E, L, S	GS40X	80-81		MCC 309-7	MEF 106-6	MES 337-6
GSX	400 F		89-		MCC 309-7	MEF 134-6	MES 337-6
GSX	400 L	GS40X	80-81		MCC 309-7	MEF 106-6	MES 337-6
GSX	400 S	GK53C	84-87		MCC 309-7	MEF 115-6	MES 337-6
GSXR	400		87-95		MCC 323-9	MEF 134-6	
LT-F	400 Eiger	AK	02-08		MCC 356-6	MEF 107-6	MES 358-5

Δ Ausgleichs- / Adjuster-Kit falls erforderlich – if necessary
 Superkit siehe Seite 4.04 – see page 4.04
 Superkit* ohne Dichtung – without gasket

C (Competition) Hightech Reibmaterial – hightech friction
 PK (Powerkit) Reiblamellen + Stahlscheiben – frictionplates + steelplates
 RAC (Racing) High-Performance Kupplung – high-performance clutch



Suzuki					
LT-F	400 King Quad		08-12	MCC 356-6	MES 358-5
LT-Z	400 Quad Sport		03-04	MCC 445-8	MEF 150-6
LT-Z	400		05-15	MCC 358-9	MES 358-8
PE	400	PE400	80-82	MCC 306-6	MEF 106-6
RF	400		93-97	MCC 113-9	MEF 106-6
GS	450	GS450	80-81	MCC 309-7	MEF 115-6
GS	450 E,S	GL51C	84-88	MCC 309-7	MEF 115-6
GS	450 L	GS450	80-81	MCC 309-7	MEF 115-6
GS	450 L	GL51D	84-87	MCC 309-7	MEF 115-6
GS	450 S	GL51C	84-88	MCC 309-7	MEF 106-6
GS	450 T	GS450	80-81	MCC 309-7	MEF 115-6
LT-R	450		06-12	MCC 352-8	MEF 308-6
RM-X	450		10-15	MCC 357-8	
RM-Z	450		05-07	MCC 357-8	MEF307-6
RM-Z	450		08-17	MCC 357-8	
DR	500 S	DR500	81-88	MCC 311-6	
GS	500 E,EU	GM51B	89-93	MSK 217	MCC 309-7
GS	500 E,EU	GM51B	94-02	MSK 217	MCC 309-7
GS	500 F	WVBK	03-07	MSK 217	MCC 309-7
GS	500 E		78-79	MCC 310-7	MEF 115-6
LT	500 R		87-91	MCC 328-8	MEF 134-6
LT-F	500		98-02	MCC 356-6	MEF 107-6
RG	500 Gamma	HM31A	85	MCC 310-7	MEF 107-6
RG	500 Gamma	HM31A	86-89	MCC 337-9	MEF 112-4
RM	500		84	MCC 312-8	MEF 115-6
GS	550	GS550	77	MCC 310-7	MEF 106-6
GS	550 E	GS550E	78-80	MCC 310-7	MEF 106-6
GS	550 L	GS550E	80-	MCC 310-7	MEF 106-6
GS	550 M	GS550M	81-82	MCC 310-7	MEF 106-6
GS	550 T	GS550E	81	MCC 310-7	MEF 106-6
GSX	550 E	GN71D	83-85	MCC 310-7	MEF 106-6
DR	600 R,RU	SN41A	86-89	MCC 311-6	MEF 112-4
DR	600 S,SU	SN41A	85-89	MCC 311-6	MEF 112-4
GSF	600 Bandit	GN77B	94-04	MCC 312-8	MEF 145-4
GSR	600	WVB9	06-10	MCC 110-8	MEF 152-6
GSR	600	WVB9	06-10	MCC 110-8RAC	MEF 152-6
GSX	600 F	GN72B	88-91	MCC 312-8	MEF 126-4
GSX	600 FU	GN72B	88-91	MCC 312-8	MEF 126-4
GSX	600	GN72B	92-97	MCC 318-8	MEF 145-6
GSX	600 F	WVAJ	98-01	MSK 228	MCC 314-8
GSXR	600	AD	97-98	MCC 319-9	
GSXR	600	AD	99-00	MCC 319-9	
GSXR	600	WVBG	01-03	MCC 319-9	
GSXR	600	WVB2	04-05	MCC 319-9	MEF 152-6
GSXR	600	WVCE	06-07	MCC 353-8	MEF 151-6
GSXR	600	WVCE	06-07	MCC 353-8RAC	MEF 151-6
GSXR	600	WVCV	08-10	MSK 230	MCC 354-9
GSXR	600	WVCV	08-10	MCC 354-9RAC	MEF 151-6
GSXR	600	C3	11-15	MCC 354-9	MEF 306-6
GSXR	600	C3	11-15	MCC 354-9RAC	MEF 306-6
RF	600 R	GN76B	93-97	MCC 338-7	MEF 145-6
VS	600 GLP	VN51B	94-97	MCC 321-7	MEF 126-4
DL	650 V-Strom	WVB1	04-11	MCC 115-7	MEF 305-6
DL	650 A V-Strom	WVB1	12-15	MCC 115-7	MEF 305-6
DR	650 SE	SP46B	96-99	MCC 320-8	MEF 126-4
DR	650 R,RS,RE, RSE	SP44B	90-93	MCC 321-7	MEF 126-4
DR	650 R,RS,RE, RSE	SP45B	94-96	MCC 321-7	MEF 126-4
GR	650 X	GP51A	83-85	MCC 314-8	MEF 126-4
GS	650 G	GS650G	81-82	MCC 316-8	MEF 106-6
GSF	650 Bandit, S Bandit	WVB5	05-06	MCC 314-8	
GSF	650 Bandit, S Bandit	WVCJ	07-08	MCC 110-8	
GSF	650 Bandit, S Bandit	WVCJ	07-08	MCC 110-8RAC	
GSF	650 Bandit, S Bandit	WVCZ	09-15	MCC 110-8	
GSF	650 Bandit, S Bandit	WVCZ	09-15	MCC 110-8RAC	
GSX	650 F	WVCJ	08-15	MCC 110-8	
GSX	650 F	WVCJ	08-15	MCC 110-8RAC	



Suzuki						
LS	650 Savage	NP41B	86-00		MCC 311-6	MEF 126-4
SFV	650 Gladius	WVCX	09-15		MCC 360-7	MEF 305-6
SV	650	AV111	99-02		MCC 321-7	MEF 151-6
SV	650	WVBY	03-08		MCC 115-7	MEF 305-6
SV	650		16-		MCC 115-7	MEF 305-6
XF	650 Freewind	AC	97-02		MCC 320-8	MEF 104-4
DR	750 S,SU	SR41B	88-89		MCC 320-8	MEF 126-4
GS	750	GS750D	77-79		MCC 316-8	MEF 106-6
GS	750	GS750E	77-79		MCC 316-8	MEF 106-6
GSR	750	C5	11-15		MCC 317-10	MEF 105-5
GSX	750 E	GS75X	80-82		MCC 313-8	MEF 106-6
GSX	750 ES	GR72A	83-		MCC 313-8	MEF 126-4
GSX	750 L	GS75X	80-81		MCC 313-8	MEF 106-6
GSX	750 S	GR71A	82-87		MCC 313-8	MEF 106-6
GSX	750 F	AK	98-06	MSK 228	MCC 314-8	MEF 145-4
GSX	750 EF	GR72A	85-		MCC 318-8	MEF 126-4
GSX	750 F	GR7A	89-97		MCC 318-8	MEF 112-4
GSX	750	AE	98-01		MCC 342-8	MEF 145-4
GSXR	750	GR75A	85-87		MCC 312-8	MEF 126-4
GSXR	750	GR77B	88-89		MCC 318-8	MEF 112-4
GSXR	750	GR7AB	90-91		MCC 318-8	MEF 145-6
GSXR	750 W	GR7BB	92-95		MCC 318-8	MEF 145-6
GSXR	750 W	GR7BB/DB	96-99		MCC 317-10	
GSXR	750 W	WVBD	00-03	MSK 213	MCC 317-10	MEF 152-6
GSXR	750 W	WVB3	04-05	MSK 213	MCC 317-10	MEF 152-6
GSXR	750	WVCF	06-07	MSK 230	MCC 354-9	MEF 151-6
GSXR	750	WVCF	06-07		MCC 354-9RAC	MEF 151-6
GSXR	750	WVCW	08-10	MSK 230	MCC 354-9	MEF 151-6
GSXR	750	WVCW	08-10		MCC 354-9RAC	MEF 151-6
GSXR	750	C4	11-15	MSK 230	MCC 354-9	MEF 151-6
GSXR	750	C4	11-15		MCC 354-9RAC	MEF 151-6
GT	750	GT750	73-77		MCC 316-8	MEF 106-6
VS	750 Intruder GLF, GLP	VR51B	85-91		MCC 321-7	MEF 126-4
DR	800 SU,S	SR42B	90-97		MCC 320-8	MEF 126-4
DR	800 SU,S	SR43B	90-97		MCC 320-8	MEF 126-4
M	800 Intruder	WVB4	05-15		MCC 321-7	
VL	800 Intruder LC Volusia	WVBM	01-06		MCC 321-7	
VS	800 GL	VS52B	92-00		MCC 321-7	MEF 126-4
VX	800 U	VS51B	90-96		MCC 321-7	
VZ	800 Marauder	WVBM	97-09		MCC 321-7	
GS	850 G	GS72A	79-86		MCC 313-8	MEF 106-6
RF	900 R	GT73B	94		MCC 341-11	
RF	900 R	GT73B	95-97		MCC 317-10	MEF 143-6
DL	1000 V-Strom	WVBS	02-09	MSK 229	MCC 349-10	MEF 144-5
DL	1000 A V-Strom	DD	14-		MCC 366-9	
DL	1000 A V-Strom	DD	14-			MES 914-2 Δ
GS	1000 G,GL	GS100G	80-81		MCC 323-9	MEF 106-6
GSXR	1000	WVBL	01-02	MSK 214	MCC 343-10	MEF 105-5
GSXR	1000	WVBL	01-02		MCC 343-10RAC	MEF 105-5
GSXR	1000	WVBZ	03-04	MSK 214	MCC 343-10	MEF 105-5
GSXR	1000	WVBZ	03-04		MCC 343-10RAC	MEF 105-5
GSXR	1000	WVB6	05-06		MCC 359-10	
GSXR	1000	WVB6	05-06			MES 901-2 Δ
GSXR	1000	WVB6	05-06		MCC 359-10RAC	
GSXR	1000	WVB6	05-06			MES 901-2 Δ
GSXR	1000	WVCL	07-08		MCC 359-10	
GSXR	1000	WVCL	07-08			MES 370-9
GSXR	1000	WVCL	07-08		MCC 359-10RAC	
GSXR	1000	WVCL	07-08			MES 902-2 Δ
GSXR	1000	WVCY	09-16		MCC 361-9	
GSXR	1000	WVCY	09-16			MES 909-2 Δ
GSX-S	1000	DG	15-16		MCC 213-10	
GSX-S	1000	DG	15-16		MCC 213-10RAC	

Δ Ausgleichs- / Adjuster-Kit falls erforderlich – if necessary
 Superkit siehe Seite 4.04 – see page 4.04
 Superkit* ohne Dichtung – without gasket

C (Competition) Hightech Reibmaterial – hightech friction
 PK (Powerkit) Reiblamellen + Stahlscheiben – frictionplates + steelplates
 RAC (Racing) High-Performance Kupplung – high-performance clutch



Suzuki						
SV	1000	WVBX	03-08	MCC 349-10		MES 410-9
TL	1000 S	AG111	97-98	MCC 317-10	MEF 122-6	MES 414-9
TL	1000 S	AG111	99-00	MCC 344-9	MEF 122-6	
GS	1100 G	GU73A	84-85	MCC 323-9	MEF 115-6	MES 339-9
GS	1100 G	GU71A	86	MCC 323-9	MEF 115-6	MES 339-9
GSX	1100	GS100X	80-	MCC 323-9	MEF 115-6	
GSX	1100	GS100X	80-81	MCC 323-9	MEF 106-6	
GSX	1100	GS1100X	82-83	MCC 323-9	MEF 115-6	MES 339-9
GSX	1100 E	GS110X	81-	MCC 323-9	MEF 106-6	
GSX	1100 E,EF,ES	GV71C	84-86	MCC 323-9	MEF 106-6	MES 339-9
GSX	1100 F	GV72C	88-94	MCC 324-11	MEF 112-4	MES 342-10
GSX	1100 G	GV74A	91-94	MCC 326-10		MES 342-10
GSXR	1100	GV74CD	86-88	MCC 324-11	MEF 126-4	MES 342-10
GSXR	1100	GV73C	89-92	MCC 326-10		MES 342-10
GSXR	1100 W	GU75C	93-94	MCC 341-11		MES 342-10
GSXR	1100 W	GU75C	95-97	MCC 341-11		MES 342-10
GSF	1200 Bandit, S Bandit	GV75A	96-00	MCC 317-10		MES 414-9
GSF	1200 Bandit, S Bandit	WVA9	00	MCC 317-10		MES 414-9
GSF	1200 Bandit, S Bandit	WVA9	01-05	MCC 348-10		MES 414-9
GSF	1200 Bandit	WVCB	06	MCC 348-10		MES 414-9
GSX	1200 FS	A3	99-00	MCC 317-10		MES 414-9
GSF	1250 Bandit, S Bandit	WVCH	07-15	MCC 355-9		MES 328-8
GSX	1250	WVCH	10-15	MCC 355-9		MES 328-8
GSX	1300 B-King	WVCR	08-12	MCC 349-10		MES 410-9
GSX	1300 R Hayabusa	A1	99-01	MCC 322-10	MEF 153-6	MES 410-9
GSX	1300 R Hayabusa	WVCK	02-08	MCC 349-10	MEF 153-6	MES 410-9
GSX	1300 R Hayabusa	WVCK	09-15	MCC 349-10		MES 410-9
GSX	1300 RA Hayabusa	WVCK	13-	MCC 349-10		MES 410-9
GSX	1400	WVBN	01-07	MCC 350-10		
VS	1400 Intruder	VX51L/LD	88-03	MCC 327-10		MES 344-9
M	1500		09-12	MCC 355-9		
VL	1500 C 1500 Intruder	WVAL	98-03	MSK 212 MCC 323-9	MEF 131-5	MES 340-8
VL	1500 C 1500 Intruder	WVCU	98-09	MSK 212 MCC 323-9	MEF 131-5	MES 340-8
VL	1500 C 1500 T Intruder	C1	13-14	MCC 355-9		MES 328-8
VL	1500 C 1500 T Intruder	C1	15-	MCC 368-9		
VZ	1600 Marauder		04-05	MCC 230-8		
VLR	1800 C Intruder	WVCA	08-13		MEF 152-6	
VZR	1800 M 1800 R Intruder	WVCA	06-13			

TM						
	250 Enduro		96-00	MCC 525-9		
EN	250 ,F		01-07	MCC 525-9		
MX	250 , F		01-07	MCC 525-9		
SMR	250		02-07	MCC 525-9		
SMX	250		02-06	MCC 525-9		
	250 Cross		96-00	MCC 525-9		
	300 Enduro		96-00	MCC 525-9		
EN	300		01-07	MCC 525-9		
SMR	300		03-06	MCC 525-9		
	300 Cross		96-05	MCC 525-9		
EN	400		02-03	MCC 525-9		

Triumph						
TT	600		00-03	MCC 319-9		
	600 Speed Four	bis FG 210261	02-	MCC 319-9		
	600 Speed Four	FG-Nr 210262-	02-	MCC 118-7	MEF 115-6	
	600 Daytona	806LW	03-04	MCC 319-9		
	650 Daytona	865LX	05	MCC 118-7	MEF 115-6	
	675 Daytona	D67LC	06-12	MCC 319-9		
	675 Street Triple		07-15	MCC 319-9		
	750 Daytona	T300D	91-96	MCC 140-9	MEF 121-5	
	800 America		02-04	MCC 160-7		
	800 Bonneville	MotorNr 211133-		MCC 160-7	MEF 115-6	
	800 Bonneville T 100	MotorNr 211133-		MCC 160-7	MEF 115-6	
	800 Speedmaster	908ML	03-04	MCC 160-7	MEF 115-6	
	800 Tiger, XC	A08	11-	MCC 319-9		
	800 Tiger XC,XCx,XCA	A082	15-	MCC 319-9		



Triumph						
	865 America	986MK	05-15	MCC 160-7		
	865 Bonneville		05-15	MCC 160-7		
	865 Speedmaster	908ML	05-08	MCC 160-7	MEF 115-6	
	900 Adventurer	T309	96-01	MCC 140-9	MEF 121-5	
	900 Daytona Super III	T300B	94-	MCC 140-9	MEF 121-5	
	900 Thruxton	986ME	04-12	MCC 160-7	MEF 115-6	
	900 Legend	T309RT	99-01	MCC 140-9	MEF 121-5	
	865 Scrambler	986MG	05-15	MCC 160-7	MEF 115-6	
	865 Speedmaster EFI	986ML	08-	MCC 160-7	MEF 115-6	
	900 Thunderbird Sport	T309RD	03-04	MCC 140-9	MEF 121-5	
	900 Thunderbird	T309RT	95-03	MCC 140-9	MEF 121-5	
	900 Tiger	T400	93-98	MCC 140-9	MEF 121-5	
	900 Trident	T300C	91-96	MCC 140-9	MEF 121-5	
	900 Trophy	T300E	91-96	MCC 140-9	MEF 121-5	
	900 Tiger	FG-Nr 71699-		MCC 129-9	MEF 129-5	
	900 Speed Triple	T300B	94-96	MCC 140-9	MEF 121-5	
	900 Speed Triple	T 509	97-98	MCC 140-9	MEF 121-5	
	900 Sprint	T300A	94-98	MCC 140-9	MEF 121-5	
	955 Daytona	T595	96-01	MCC 129-9	MEF 129-5	
	955 Daytona	595N	02-06	MCC 162-10	MEF 129-5	
	955 Speed Triple	T509	99-01	MCC 129-9	MEF 129-5	
	955 Speed Triple		02-04	MCC 162-10	MEF 129-5	
	955 Sprint ST	T695	99-01	MCC 129-9	MEF 129-5	
	955 Sprint RS		99-04	MCC 129-9	MEF 129-5	
	955 Tiger	709EN	01-06	MCC 129-9	MEF 129-5	
	1000 Daytona	T300	91-96	MCC 140-9		
	1050 Speed Triple	515NJ	05-08	MCC 162-10	MEF 129-5	
	1050 Sprint ST	215NA	05-09	MCC 162-10	MEF 129-5	
	1050 Tiger	115NG	07-12	MCC 162-10	MEF 129-5	
	2300 Rocket III	C23XB	04-09	MCC 166-10		
	2300 Rocket III Roadster	C23XB	10-12	MCC 166-10		
	2300 Rocket III Touring	23XC	08-13	MCC 166-10		

Vor						
EN	400		99-02	MCC 530-7		
EN	400		99-02	MCC 530-7C		
EN	450		03-05	MCC 530-7		
EN	450		03-05	MCC 530-7C		
MX	450		03-05	MCC 530-7		
MX	450		03-05	MCC 530-7C		
SM	450		02-05	MCC 530-7		
SM	450		02-05	MCC 530-7C		
EN	500		99-02	MCC 530-7		
EN	500		99-02	MCC 530-7C		
SM	500		99-02	MCC 530-7		
SM	500		99-02	MCC 530-7C		
EN	530		02-05	MCC 530-7		
EN	530		02-05	MCC 530-7C		
MX	530		02-05	MCC 530-7		
MX	530		02-05	MCC 530-7C		
SM	530		02-05	MCC 530-7		
SM	530		02-05	MCC 530-7C		
SM	570		03-05	MCC 530-7		
SM	570		03-05	MCC 530-7C		

Yamaha						
DT	50 M	2M4	80-95	MCC 400-2	MEF 142-5	
DT	50 MX	13N	82-	MCC 400-2	MEF 142-5	
DT	50 MX	1NN	86-	MCC 400-2	MEF 142-5	
DT	50 R	3MN	89-96	MCC 400-2	MEF 101-6	
DT	50 R		97-08	MCC 550-4		
DT	50 X Supermotard		04-08	MCC 550-4		
DT	50 LC		90-	MCC 402-4	MEF 101-6	

Δ Ausgleichs- / Adjuster-Kit falls erforderlich – if necessary
 Superkit siehe Seite 4.04 – see page 4.04
 Superkit* ohne Dichtung – without gasket
 C (Competition) Hightech Reibmaterial – hightech friction
 PK (Powerkit) Reiblamellen + Stahlscheiben – frictionplates + steelplates
 RAC (Racing) High-Performance Kupplung – high-performance clutch



Yamaha							
FS1	50 DX	1Y2	75-78	MCC 400-2	MEF 101-6		
FS1	50 DX	3F2	79-80	MCC 400-2	MEF 101-6		
FS1	50 G	1K4	76	MCC 400-2	MEF 101-6		
RD	50 M	2E0,2L4	79-82	MCC 400-2	MEF 142-5		
RD	50	2U1	78	MCC 401-3	MEF 101-6		
RD	50 DX		75-82	MCC 401-3			
TY	50 M	1G3,2J8	80	MCC 400-2	MEF 142-5		
TZR	50		04-15	MCC 550-4			
YZ	50		80-83	MCC 401-3	MEF 142-5		
DT	80 MX	5J1	81-83	MCC 401-3	MEF 101-6		
DT	80 LC1	37A	83-86	MCC 402-4			
DT	80 MXS	5T8	84	MCC 402-4	MEF 142-5		
DT	80 LC2	53V	87-96	MCC 403-5	MEF 142-5	MES 317-4	
FS	80 SE	5A7	81	MCC 401-3			
RD	80 MX	5G1	81-	MCC 401-3	MEF 101-6		
RD	80 LC1	10X	82-86	MCC 402-4	MEF 142-5		
RD	80 LC2	30W	82-86	MCC 402-4	MEF 142-5		
RX	80 SE	12N	82-	MCC 401-3	MEF 101-6		
YZ	80		76-80	MCC 402-4	MEF 142-5		
YZ	80		81-85	MCC 403-5	MEF 142-5	MES 317-4	
YZ	80		86-92	MCC 429-6	MEF 142-5	MES 363-5	
YZ	80		93-94	MCC 429-6	MEF 142-5	MES 363-5	
YZ	80	4LB	95-01	MCC 439-7	MEF 142-5		
YZ	85	CB04	02-17	MCC 439-7	MEF 142-5	MES 320-6	
TT-R	110		08-15	MCC 464-5			
DT	125 LC	10V	85-91	MCC 428-6	MEF 142-5	MES 317-6	
DT	125 Tenere		89-96	MCC 428-6	MEF 101-6	MES 317-6	
DT	125	3RM,4B2	88-91	MCC 429-6	MEF 142-5		
DT	125 R,RE,X	4BL,3RM	92-07	MSK 233	MCC 439-7	MEF 142-5	MES 317-6
DTZ	125 Tenere		88-91	MCC 428-6	MEF 101-6		
MT	125		14-16	MCC 103-5		MES 384-4	
RD	125 LC	10W	82-	MCC 404-6	MEF 142-5	MES 317-6	
SR	125	3MW8	96-03	MCC 433-4	MEF 119-4	MES 313-3	
TDR	125	4GW1	90-03	MSK 233	MCC 439-7	MEF 142-5	MES 317-6
TT-R	125		00-14	MSK 215	MCC 403-5	MEF 142-5	MES 317-4
TW	125 Trailway	DE01	99-04		MCC 433-4	MEF 102-6	MES 313-3
TZ	125	CE04	99-03			MES 363-5	
TZR	125		87-97	MCC 429-6	MEF 142-5	MES 317-6	
WR	125 R, X	DE07	09-15	MCC 462-5	MEF 124-4	MES 379-4	
XT	125 R	74	05-07	MSK 215	MCC 403-5	MEF 142-5	MES 317-4
XT	125 R (4 Scheiben)		07-11	MCC 102-4	MEF 142-5		
XT	125 X	74	05-07	MSK 215	MCC 403-5	MEF 142-5	MES 317-4
XT	125 X (4 Scheiben)		07-11	MCC 102-4	MEF 142-5		
XV	125 Virago	5AJ	97-02	MCC 409-5	MEF 102-4	MES 315-4	
XVS	125 Drag Star	VW01	00-03	MCC 444-6	MEF 102-4	MES 315-4	
YBR	125 (4 Scheiben)		05-16	MCC 102-4		MES 331-4	
YBR	125 (5 Scheiben)		06-08	MSK 216	MCC 403-5	MEF 142-5	MES 331-4
YBR	125 Custom (4 Scheiben)		08-16	MCC 102-4		MES 331-4	
YBR	125 Custom (5 Scheiben)		08-13	MSK 216	MCC 403-5	MEF 142-5	MES 331-4
YZ	125	2HG	87-88	MCC 430-6	MEF 102-6	MES 364-6	
YZ	125		89-90	MCC 431-7	MEF 102-6	MES 364-6	
YZ	125	4PE	91-92	MCC 432-7	MEF 124-6	MES 321-7	
YZ	125	4PE	93-95	MCC 443-8	MEF 124-6	MES 321-7	
YZ	125	4PE,4XM	96-99	MCC 443-8	MEF 124-6	MES 321-7	
YZ	125	CE10	00-17	MCC 449-8	MEF 114-6	MES 321-7	
YZF	125	RE06	08-13	MCC 462-5	MEF 124-4	MES 379-4	
YZF	125	RE11	14-			MES 384-4	
DT	175 MX	2K4,2X2,4J	79-81	MCC 405-6	MEF 142-5		
YFS	200 Blaster		88-06	MCC 439-7	MEF 142-5	MES 317-6	
DT	250 MX	1R7,4E7	77-82	MCC 407-7	MEF 102-6		
RD	250		75-79	MCC 406-7	MEF 102-6	MES 318-7	
RD	250 LC	4L1	80-82	MCC 406-7	MEF 102-6	MES 318-7	
RD	250 S		77	MCC 406-7			
SR	250 SE	3Y8	81-89	MCC 408-5	MEF 101-6		
SRX	250		89-	MCC 408-5		MES 315-4	
TT	250 R		93-00	MCC 443-7	MEF 155-6	MES 321-6	



Yamaha								
WR	250	CG	01-03		MCC 423-8	MEF 114-6	MES 323-7	
WR	250 F	CG	01-17		MCC 455-9	MEF 102-6	MES 323-8	
WR	250 R		08-17	MSK 234	MCC 443-7	MEF 162-6	MES 321-6	
WR	250 X		10-15	MSK 234	MCC 443-7	MEF 162-6	MES 321-6	
XS	250 SF	1U5	78-81		MCC 407-7	MEF 101-6	MES 314-7	
XT	250	3Y3,4Y1	80-90		MCC 410-6	MEF 101-6		
XTZ	250 Lander (Brasil)		07-09		MCC 108-6			
XV	250 Virago	3LS,3LW	89-99		MCC 409-5	MEF 102-4	MES 315-4	
XVS	250	VG03	01-04		MCC 409-5	MEF 102-4	MES 315-4	
YBR	250		07-11		MCC 108-6		MES 336-5	
YFB	250		92-97		MCC 403-5	MEF 102-6	MES 317-4	
YFM	250 Bear Tracker		99-04		MCC 403-5		MES 363-5	
YFM	250 Big Bear		07-10		MCC 403-5		MES 363-5	
YFM	250 Bruin		05-07		MCC 403-5		MES 363-5	
YFM	250 Raptor	AG03/06	08-		MCC 443-6		MES 321-5	
YS	250 Fazer (Brasil)		06-08		MCC 108-6			
YZ	250		82-84		MCC 434-7	MEF 102-6	MES 325-6	
YZ	250		85-87		MCC 434-7	MEF 124-6	MES 325-6	
YZ	250		88-92		MCC 435-7	MEF 124-6	MES 352-6	
YZ	250		93-99		MCC 423-8	MEF 124-6	MES 359-7	
YZ	250	4XL	00-17		MCC 423-8	MEF 156-6	MES 359-7	
YZ	250 F	CG	01-07		MCC 455-9	MEF 304-5	MES 323-8	
YZ	250 F	CG	08-16		MCC 455-9		MES 323-8	
YZ	250 F		17-		I.V		MES 323-8	
YZF	300 R3		15-		MCC 145-7			
RD	350	521	73-79		MCC 406-7	MEF 102-6	MES 318-7	
RD	350 LC	4L0	81-82		MCC 406-7	MEF 102-6	MES 318-7	
RD	350 LC, YPVS	31K, 31W	83-84		MCC 406-7	MEF 102-6	MES 318-7	
RD	350 LC, LCF	1WW, WX	85-94		MCC 406-7	MEF 102-6	MES 318-7	
TT	350		86-95		MCC 406-7	MEF 114-6	MES 406-6	
XT	350	55V, 59Y	85-95		MCC 406-7	MEF 114-6	MES 407-6	
YFM	350 ER		92-95		MCC 620-7		MES 373-6	
YFM	350 Big Bear		87-98		MCC 620-7	MEF 155-6		
YFM	350 Raptor		04-10		MCC 620-7		MES 373-6	
YFM	350 Warrior		87-		MCC 620-7			
YFM	350 Wolvrine		95-04		MCC 620-7	MEF 124-6		
YFZ	350 Banshee		87-06		MCC 406-7	MEF 102-6	MES 318-7	
DT	400 MX	513	75-76		MCC 406-7	MEF 102-6		
DT	400 MX	1R6	77-79		MCC 407-7	MEF 102-6		
FZR	400		88-89		MCC 436-8	MEF 142-5	MES 320-8	
FZR	400 RR		91-94		MCC 436-8	MEF 142-5	MES 320-8	
RD	400 S	1A3	76-79		MCC 406-7	MEF 102-6		
SR	400		14-17		MCC 412-8	MEF 114-6	MES 318-7	
SRX	400		90-96		MCC 416-8	MEF 162-6		
XJR	400		93-99		MCC 419-8	MEF 162-6		
WR	400 F	CH04	98-		MCC 415-8	MEF 155-6	MES 318-7	
XS	400	2AE	78-82		MCC 407-7	MEF 102-6	MES 325-6	
XS	400 SE	4G5	80-82		MCC 407-7	MEF 102-6		
XS	400 DOHC	12F, 12E	82-87		MCC 411-5	MEF 102-6		
YFM	400 Big Bear		01-04		MCC 620-7	MEF 155-6		
YFM	400 Kodiak		93-99		MCC 620-7	MEF 155-6		
YZ	400 F		98-99		MCC 415-8		MES 318-7	
WR	426	CJ02	01-02		MCC 450-9	MEF 156-6	MES 365-8	
WR	426	CJ02	01-02		MCC 450-9RAC	MEF 156-6	MES 365-8	
YZ	426	CJ01	01-02		MCC 450-9	MEF 156-6	MES 365-8	
YZ	426	CJ01	01-02		MCC 450-9RAC	MEF 156-6	MES 365-8	
YFZ	450		04-14		MCC 458-8	MEF 117-6	MES 359-7	
WR	450	CJ04	03-04		MCC 450-9	MEF 156-6	MES 365-8	
WR	450	CJ04	03-04		MCC 450-9RAC	MEF 156-6	MES 365-8	
WR	450 F	CJ04	05-15		MCC 423-8	MEF 117-6	MES 430-7	
WR	450 F		16-17		MCC 423-8		MES 430-7	
YZ	450 F		03-07		MCC 457-9	MEF 156-6	MES 365-8	
YZ	450 F		03-07		MCC 457-9RAC	MEF 156-6	MES 365-8	

Δ Ausgleichs- / Adjuster-Kit falls erforderlich – if necessary
 Superkit siehe Seite 4.04 – see page 4.04
 Superkit* ohne Dichtung – without gasket

C (Competition) Hightech Reibmaterial – hightech friction
 PK (Powerkit) Reiblamellen + Stahlscheiben – frictionplates + steelplates
 RAC (Racing) High-Performance Kupplung – high-performance clutch



Yamaha							
YZ	450 FW		07-17		MCC 423-8	MEF 137-6	MES 316-8
YZ	465	3R5, 4V4	80-81		MCC 407-7	MEF 102-6	MES 325-6
YZ	490	23X	82-87		MCC 434-7	MEF 102-6	MES 314-7
YZ	490		88-91		MCC 435-7		MES 314-7
RD	500 LC	47X,1GE	84-86		MCC 437-7	MEF 114-6	
SR	500	48T,3EB	78-95		MCC 412-8	MEF 114-6	MES 318-7
XT	500	1U6	77-89		MCC 412-8	MEF 114-6	MES 318-7
XV	500	26R	83-		MCC 413-6	MEF 111-5	
XV	535 SE,N,H	3BR,2YL	87-02		MCC 413-6	MEF 158-6	MES 404-6
XJ	550	4V8	81-83		MCC 414-8	MEF 114-6	MES 325-7
XT	550	5Y3	82		MCC 415-8	MEF 114-6	MES 318-7
XT	550	5Y3	83	MSK 201	MCC 416-8	MEF 114-6	MES 318-7
XZ	550	11U,11V	83-		MCC 412-8	MEF 114-6	MES 325-7
FJ	600		-84		MCC 419-8		
FZ	600		86-87		MCC 419-8	MEF 114-6	MES 325-7
FZ6	600 , S Fazer	RJ07/RJ14	04-09	MSK 203	MCC 419-8	MEF 117-6	MES 403-8
FZ6	600 S2	RJ07/RJ14	07-10	MSK 203	MCC 419-8	MEF 117-6	MES 403-8
FZR	600 H,M,N	3HE, 3RG	89-93		MCC 420-9	MEF 142-5	MES 320-8
FZR	600 R	4JH,4MH	94-95		MCC 441-9	MEF 114-6	MES 366-8
FZS	600 Fazer	RJ02	98-99		MCC 425-9	MEF 102-6	MES 366-8
FZS	600 Fazer	RJ02	00-03		MCC 425-9	MEF 162-6	MES 366-8
FZS	600 SP	RJ02	00-		MCC 425-9	MEF 162-6	MES 366-8
SRX	600 H,N	1XL,1XM	86-90	MSK 201	MCC 416-8	MEF 114-6	MES 318-7
TT	600	59X,2AG,2J	85-93	MSK 204	MCC 416-8	MEF 102-6	MES 318-7
TT	600	4LW	94-03	MSK 204	MCC 416-8	MEF 102-6	MES 318-7
TT	600 RE	DJ01	04-	MSK 204	MCC 416-8	MEF 102-6	MES 318-7
XJ	600	51J, 3KM, 3KN	84-90		MCC 419-8	MEF 114-6	MES 401-8
XJ	600	4BR, 4LX,RJ01	94-03	MSK 200	MCC 419-8	MEF 114-6	MES 401-8
XJ	600 Diversion	4BR, 4LX,RJ01	91-97	MSK 200	MCC 419-8	MEF 114-6	MES 401-8
XJ6	600 F,N,S	RJ19	09-15	MSK 232	MCC 414-8	MEF 117-6	MES 315-7
XT	600 E	3TB,3UW	90-03	MSK 201	MCC 416-8	MEF 114-6	MES 318-7
XT	600 H,N		86-89	MSK 201	MCC 416-8	MEF 114-6	MES 318-7
XT	600 Z	1VJ	83-85	MSK 204	MCC 416-8	MEF 102-6	MES 318-7
XT	600 Z	1VJ	86-87	MSK 204	MCC 416-8	MEF 102-6	MES 318-7
XT	600 Z	3AJ	88-00	MSK 201	MCC 416-8	MEF 114-6	MES 318-7
YZF	600 R6	RJ03	99-02		MCC 419-8	MEF 117-6	MES 403-8
YZF	600 R6	RJ05,RJ09	03-05		MCC 419-8	MEF 156-6	MES 403-8
YZF	600 R6	RJ11,RJ15	06-17		MCC 442-9	MEF 303-6	MES 315-8
YZF	600 R6	RJ11,RJ15	06-17		MCC 442-9RAC	MEF 303-6	MES 315-8
YZF	600 R6S	RJ11	07-		MCC 419-8	MEF 157-6	MES 315-7
YZF	600 Thunder Cat	4TV	96-03		MCC 441-9	MEF 162-6	MES 366-8
XJ	650	4K0	80-83		MCC 419-8	MEF 162-6	MES 325-7
XJ	650 Turbo	11T	82-		MCC 419-8	MEF 114-6	MES 325-7
XS	650	3L1,4G7	80-81		MCC 421-6	MEF 114-6	
XS	650 SE	3L1,4G7	79-81		MCC 421-6	MEF 114-6	
XS	650	3L1,4G7	82		MCC 437-7	MEF 114-6	
XVS	650 Drag Star	4VR,XR,VM02/03/04	97-07		MCC 435-7	MEF 158-6	MES 404-7
MT-03	660	RM02	06-12		MCC 456-7		MES 352-6
SZR	660	4SU	96-97	MSK 201	MCC 416-8	MEF 114-6	MES 318-7
XT	660 R,X	DM01	04-15		MCC 456-7		MES 352-6
XTZ	660 Tenere	4MY3	91-96	MSK 201	MCC 416-8	MEF 114-6	MES 318-7
XT	660 Z, Tenere		08-15		MCC 456-7		MES 352-6
YFM	660 Raptor	AM01	01-06		MCC 416-8	MEF 114-6	MES 318-7
MT-07	700		14-15		MCC 435-7	MEF 137-6	MES 405-6
XSR	700 60th. Anniversary		16-		MCC 435-7	MEF 137-6	
YFM	700 Raptor		06-14		MCC 458-8	MEF 137-6	MES 359-7
FZ	750	2KK, 3KT	87-92		MCC 414-8	MEF 117-6	MES 403-8
FZ	750	1FN,1TV	85-86		MCC 419-8	MEF 117-6	MES 403-8
FZR	750 R	3CU	87-88		MCC 422-9	MEF 117-6	MES 315-8
FZR	750 R (OW01)	3PJ	89-		MCC 442-9	MEF 117-6	MES 315-8
FZR	750 R (OW01)	3PJ	89-		MCC 442-9RAC	MEF 117-6	MES 315-8
FZX	750 Fazer	2JE	87-89		MCC 414-8	MEF 117-6	MES 403-8
XJ	750	41Y	84-89		MCC 419-8	MEF 114-6	MES 315-7
XJ	750 Seca	11M	82-83		MCC 419-8	MEF 114-6	MES 315-7
XS	750 SE	1T5,3L3	77-81		MCC 407-7	MEF 114-6	
XTZ	750 H,N	3LD/3WM	89-95		MCC 419-8	MEF 117-6	MES 403-8



Yamaha								
XV	750 SE	5G5	81-83		MCC 423-8	MEF 124-6	MES 405-8	
XV	750 Virago	4PW	92-97		MCC 423-8	MEF 162-6	MES 428-8	
YZF	750 R, SP	4HN, 4HT	93-97		MCC 442-9	MEF 117-6	MES 315-8	
YZF	750 R, SP	4HN, 4HT	93-97		MCC 442-9RAC	MEF 117-6	MES 315-8	
YZF	750 R 7		99-00		MCC 463-9		MES 316-8	
FZ8	800		11-15		MCC 458-8	MEF 302-6	MES 405-7	
MT-09	850		14-		MCC 457-9		MES 372-8	
MT-09	850		14-		MCC 457-9RAC		MES 372-8	
TDM	850 H,N	3VD, 4CM	91-95		MCC 419-8	MEF 117-6	MES 403-8	
TDM	850	4TX	96-98		MCC 442-9	MEF 117-6	MES 315-8	
TDM	850	4TX	96-98		MCC 442-9RAC	MEF 117-6	MES 315-8	
TDM	850	4TX	99-01		MCC 442-9	MEF 156-6	MES 315-8	
TDM	850	4TX	99-01		MCC 442-9RAC	MEF 156-6	MES 315-8	
TRX	850	4UN	96-98		MCC 442-9	MEF 117-6	MES 315-8	
TRX	850	4UN	96-98		MCC 442-9RAC	MEF 117-6	MES 315-8	
XS	850		81-		MCC 424-7	MEF 114-6	MES 402-6	
TDM	900	RN08,RN11	02-04	MSK 222	MCC 442-9	MEF 137-6	MES 315-8	
TDM	900	RN08,RN11	02-04		MCC 442-9RAC	MEF 137-6	MES 315-8	
TDM	900	RN14	05-14	MSK 222	MCC 442-9	MEF 137-6	MES 315-8	
TDM	900	RN14	05-14		MCC 442-9RAC	MEF 137-6	MES 315-8	
XJ	900	31A,	83-90		MCC 419-8		MES 315-7	
XJ	900 F	58L,4BB	86-94		MCC 419-8	MEF 117-6	MES 315-7	
XJ	900 S, Diversion	4KM	94-03		MCC 419-8	MEF 117-6	MES 403-8	
XV	950 R	VN03	13-		MCC 461-9		MES 319-8	
XVS	950 A		09-15		MCC 461-9		MES 319-8	
FZ1	1000	RN16	06-15		MCC 450-9	MEF 302-6	MES 372-8	
FZ1	1000	RN16	06-15		MCC 450-9RAC	MEF 302-6	MES 372-8	
FZR	1000	2LA	87-88		MCC 422-9	MEF 117-6	MES 315-8	
FZR	1000 R, Exup	3LE	89-95		MCC 422-9	MEF 137-6	MES 315-8	
FZS	1000	RN06,RN14	01-05		MCC 452-9	MEF 137-6	MES 315-8	
GTS	1000 A	4BH	93-99		MCC 422-9	MEF 137-6	MES 315-8	
XV	1000 SE	23W	83-86		MCC 423-8	MEF 114-6	MES 405-8	
XV	1000 TR1	5A8	81-82		MCC 423-8	MEF 114-6	MES 405-8	
XV	1000 Virago	2AE	88-		MCC 423-8	MEF 114-6	MES 405-8	
YZF	1000 Thunder Ace	4VD	96-02		MCC 422-9	MEF 137-6	MES 315-8	
YZF	1000 R1	RN01	98		MCC 437-7		MES 406-6	
YZF	1000 R1	RN01,RN04	99-02		MCC 440-8		MES 319-7	
YZF	1000 R1	RN09	03		MCC 440-8		MES 319-7	
YZF	1000 R1	RN12, RN19	04-06		MCC 450-9	MEF 302-6	MES 372-8	
YZF	1000 R1	RN12, RN19	04-06		MCC 450-9RAC	MEF 302-6	MES 372-8	
YZF	1000 R1		07-08		MCC 450-9		MES 372-8	
YZF	1000 R1		07-08				MES 900-2 Δ	
YZF	1000 R1		07-08		MCC 450-9RAC		MES 900-2 Δ	
YZF	1000 R1		07-08				MES 900-2 Δ	
YZF	1000 R1	RN22	09-14		MCC 457-9		MES 423-8	
YZF	1000 R1	RN22	09-14				MES 906-2 Δ	
YZF	1000 R1	RN22	09-14		MCC 457-9RAC		MES 423-8	
YZF	1000 R1	RN22	09-14				MES 906-2 Δ	
YZF	1000 R1	RN32	15-		MCC 343-10		MES 427-9	
YZF	1000 R1	RN32	15-				MES 912-2 Δ	
YZF	1000 R1	RN32	15-		MCC 343-10RAC		MES 427-9	
YZF	1000 R1	RN32	15-				MES 912-2 Δ	
BT	1100 Bulldog	RP05	02-06		MCC 423-8		MES 405-8	
FJ	1100	47E	84-87		MCC 438-8		MES 319-7	
XS	1100 SE	3LP1-3	89-		MCC 423-8			
XS	1100	2H9,3X0	78-81		MCC 426-8	MEF 114-6		
XV	1100 Virago	3LP	89-99		MCC 423-8		MES 405-8	
XVS	1100 Drag Star	VP05	99-07		MCC 423-8		MES 405-8	
FJ	1200	3YA	86-95		MCC 438-8		MES 319-7	
VMX	1200 V-Max		89-04		MCC 446-8		MES 322-8	
XJR	1200	4PU	95-98		MCC 438-8		MES 319-7	
XT	1200 Z, Super Tenere	DP01	10-15		MCC 454-9		MES 319-8	
FJR	1300	RP04/RP08	01-15		MCC 454-9		MES 319-8	

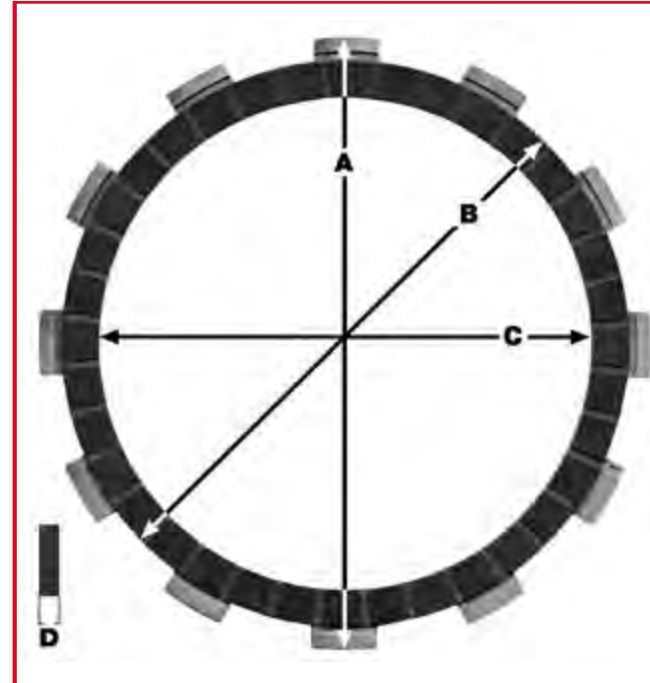
Δ Ausgleichs- / Adjuster-Kit falls erforderlich – if necessary
 Superkit siehe Seite 4.04 – see page 4.04
 Superkit* ohne Dichtung – without gasket

C (Competition) Hightech Reibmaterial – hightech friction
 PK (Powerkit) Reiblamellen + Stahlscheiben – frictionplates + steelplates
 RAC (Racing) High-Performance Kupplung – high-performance clutch



Yamaha

XJR	1300	RP02,RP06	99-03	MCC 438-8	MES 319-7
XJR	1300	RP10	04-15	MCC 438-8	MES 319-7
XVS	1300 Custom	VP36	14-	i.V	
XVS	1300 Midnight Star	VP26	07-15	MCC 454-9	MES 319-8
XVZ	1300 Royal Star	4YP	96-02	MCC 446-8	MES 322-8
XV	1600 Wild Star	VP08	99-04	MCC 447-9	MES 322-8
MT-01	1670	RP12	05-10	MCC 459-10	MES 319-9
XV	1700 Road Star Warrior		03-05	MCC 447-9	MES 322-8
XV	1700 V-Max		09-14	MCC 426-10	MES 319-9
XV	1700 V-Max		09-14	MES 904-2 Δ	
XV	1900 Midnight Star	VP23	06-12	MCC 460-11	MES 319-10



TRW Nr.	NO.	A	B	C	D
MCC 100-3	3	119	110	91	3
MCC 101-3	2	95.3		74.3	3.5
	1	95.3		74.3	3.5
MCC 102-4	4	119	110	91	3
MCC 103-5	5	119	110	91	3
MCC 104-5	5	136	125	102	3
MCC 105-7	6	136	125	102	2.7
	1	136	125	108	3
MCC 106-5	4	136	125	102	2.7
	1	136	125	108	3
MCC 107-6	6	136	125	102	3
MCC 108-6	5	136	125	102	3
	1	136	125	108	3
MCC 109-8	8	150	139	121	2.7
MCC 110-8	7	136	125	102	3
	1	136	125	108	3
MCC 110-8RAC	7	136	125	102	3
	1	136	125	108	3
MCC 111-7	6	150	139	121	2.7
	1	152	138	121	3.5
MCC 112-6	6	136	125	102	2.7
MCC 112-7	7	136	125	102	2.7
MCC 113-9	8	119	110	91	3
	1	119	110	100	3.7
MCC 114-6	5	136	125	101	2.7
	1	136	125	108	3
MCC 115-7	6	150	139	117	3
	1	150	139	122	3
MCC 116-7	7	150	139	117	3
MCC 117-6	5	150	139	121	3.25
	1	150	139	121	3.6
MCC 118-7	6	136	125	102	3
	1	136	125	108	3

TRW Nr.	NO.	A	B	C	D
MCC 119-8	7	150	139	121	2.7
	1	152	138	121	3.5
MCC 120-8	7	136	125	101	2.7
	1	136	125	108	3
MCC 121-8	8	161	151	129	3.8
MCC 122-6	6	150	139	119	3.8
MCC 123-7	7	150	139	121	3.8
MCC 124-9	8	136	125	102	3
	1	136	125	108	3
MCC 125-10	10	136	125	102	3
MCC 126-10	10	150	139	119	3.8
MCC 127-9	8	150	139	119	3.8
	1	150	139	119	3.6
MCC 128-8	7	150	139	119	3.8
	1	152	138	121	3.5
MCC 129-9	9	150	139	119	3.8
MCC 131-6	6	150	139	121	3.6
MCC 133-8	8	136	125	102	3
MCC 134-6	6	119	110	91	3
MCC 135-5	5	150	139	121	2.7
MCC 136-7	6	150	139	121	2.7
	1	150	139	119	3.8
MCC 138-8	8	150	139	117	3
MCC 139-6	6	150	139	121	3.25
MCC 140-9	9	161	151	129	3.8
MCC 141-8	8	151	139	119	3.8
MCC 142-10	8	150	139	119	3.8
	2	150	139	119	3.6
MCC 143-10	10	119	110	91	3
MCC 145-7	7	136	125	102	3
MCC 146-5	5	119	110	91	3
MCC 147-10	9	161	151	129	3.8
	1	161	151	129	3.8
MCC 148-7	5	150	139	121	3.25
	2	150	139	121	3.6
MCC 149-10	9	136	125	102	2.7
MCC 150-5	4	136	125	102	3
	1	136	125	108	3
MCC 151-7	6	161	151	127	3.8
	1	161	151	129	3.8
MCC 152-10	8	150	139	121	3.8
	2	150	139	121	3.5
MCC 152-8	8	136	125	102	3
MCC 153-9	7	136	125	102	3
	2	136	125	108	3
MCC 154-7	6	150	139	121	3.3
	1	150	139	122.7	3
MCC 155-8	8	150	139	117	3
MCC 156-5	4	119	110	91	3
	1	119	110	91	3
MCC 157-8	7	136	125	102	3
	1	136	125	108	3



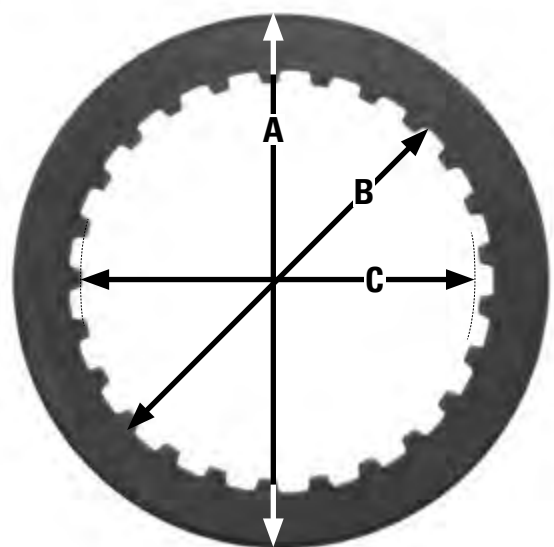
TRW Nr.	NO.	A	B	C	D
MCC 158-8	6	150	139	119	3.3
	2	150	139	119	3.8
MCC 159-5	4	119	110	91	3
	1	119	110	91	3
MCC 160-7	7	150	139	121	3.2
MCC 161-9	8	150	139	117	3.3
	1	150	139	121	3.8
MCC 162-8	7	150	139	116	3
	1	150	139	123	3.3
MCC 162-10	8	151	139	112	3.3
	2	151	139.7	119	3.8
MCC 163-4	4	115.5	109.7	91	2.6
MCC 164-7	6	136	125.4	101	2.5
	1	136	125.4	111	2.5
MCC 165-5	4	136	125.4	101	2.5
	1	136	125.4	111	2.5
MCC 166-10	9	161	151	127	3.8
	1	161	151	129	3.8
MCC 167-5	5	116	110	91	2.6
MCC 200-5	5	125	114	93	3
MCC 201-6	6	125	114	93	3
MCC 204-7	7	150	139	117	3
MCC 205-7	7	158	146	123	3
MCC 206-6	6	158	146	127	3
MCC 207-7	7	161	151	129	3.8
MCC 208-8	8	158	146	123	3
MCC 209-7	7	161	151	129	3
MCC 210-8	8	134	120	100	3
MCC 211-9	9	158	146	123	3
MCC 212-9	9	161	151	129	3
MCC 213-10	10	144	132	112.5	2.8
MCC 213-10RAC	10	144	132	112.5	3
MCC 214-7	7	134	120	100	3
MCC 215-8	8	161	151	129	3.8
MCC 216-5	5	158	146	123	3
MCC 217-8	8	150	139	117	3
MCC 218-5	5	144	132	112.5	2.8
MCC 219-7	7	144	132	112.5	2.8
MCC 220-6	6	144	132	112.5	2.8
MCC 221-9	9	144	132	112.5	2.8
MCC 221-9RAC	9	144	132	112.5	3
MCC 222-6	5	119	110	91	3
	1	119	110	100	3
MCC 223-5	5	107.5	98.5	77	3.1
MCC 224-7	5	144	132	112.5	2.8
	2	144	132	112.5	3
MCC 225-12	12	150	139	121	3.25
MCC 226-5	4	136	125	102	3
	1	136	125	102	3
MCC 227-7	7	125	114	93	3

TRW Nr.	NO.	A	B	C	D
MCC 228-7	6	152	138	116	3
	1	152	138	121	3.5
MCC 229-5	5	150	138	116	3
MCC 230-8	8	184	170	120	3.4
MCC 231-6	6	144	136	113	2.8
MCC 231-7	7	144	136	113	2.8
MCC 232-6	6	109.4	97	77.3	3.2
MCC 233-10	8	184	169.9	143.5	3.4
	1	184	169.9	143.5	3.4
	1	184	173	152	3.4
MCC 300-3	3	127	115	96	3
MCC 301-4	4	127	115	96	3
MCC 302-5	5	127	115	96	3
MCC 303-6	6	127	115	96	3
MCC 304-5	4	152	138	116	3
	1	152	138	121	3.5
MCC 305-7	7	127	115	96	3
MCC 306-6	6	152	138	116	3
MCC 307-6	6	152	138	116	3.5
MCC 308-6	6	152	138	116	3
MCC 309-7	7	152	138	116	3
MCC 310-7	7	152	138	116	3
MCC 311-6	5	152	138	116	3
	1	152	138	121	3.5
MCC 312-8	8	152	138	116	3
MCC 313-8	8	152	138	116	2.8
MCC 314-8	7	152	138	116	3
	1	152	138	121	3.5
MCC 316-8	8	152	138	116	3
MCC 317-10	9	136	125	102	3
	1	136	125	108	3
MCC 318-8	8	153	145	120	3.25
MCC 319-9	8	136	125	102	3
MCC 320-8	1	136	125	108	3
	8	159	148	120.5	3
MCC 321-7	6	152	138	116	3
MCC 322-10	1	152	138	121	3.5
	8	161	151	129	3
MCC 323-9	2	161	151	129	3.8
	9	159	148	120.5	3
MCC 324-11	11	139	131	110	2.6
MCC 325-8	8	144	136	113	2.8
MCC 325-9	9	144	136	113	2.8
MCC 326-10	10	139	131	110	2.6
MCC 327-10	9	152	138	116	2.8
	1	152	138	121	3.5
MCC 328-7	7	151	138	116	2.8
MCC 328-8	8	152	138	116	2.8
MCC 328-9	9	152	138	116	2.8
MCC 329-8	8	144	132	112.5	2.8



TRW Nr.	NO.	A	B	C	D
MCC 330-5	4	127	115	96	3
	1	127	115	103.5	3
MCC 331-7	6	152	138	116	3
	1	152	138	116	3.5
MCC 333-6	6	152	138	116	2.8
MCC 334-5	5	152	138	116	3
MCC 336-6	6	127	115	96	2.8
MCC 336-7	7	127	115	96	2.8
MCC 336-8	8	127	115	96	2.8
MCC 337-9	9	144	132	112.5	2.8
MCC 338-7	7	153	145	120	3.25
MCC 339-8	6	144	136	113	2.8
	2	144	132	112.5	3
MCC 339-8RAC	6	144	136	113	2.8
	2	144	132	112.5	3
MCC 340-8	7	127	115	96	3
	1	127	115	103.5	3
MCC 341-11	10	139	131	110	2.6
	1	139	131	116	2.6
MCC 342-8	7	152	138	116	3
	1	152	138	121	3.5
MCC 343-10	10	144	136	113	2.8
MCC 343-10RAC	10	144	136	113	2.8
MCC 344-9	9	150	139	121	3.25
	1	150	139	121	3.25
MCC 346-3	2	152	138	116	3
	1	152	138	121	3.5
MCC 348-10	9	136	125	102	3
	1	136	125	108	3
MCC 349-10	8	161	151	129	3
	1	161	151	129	3.8
	1	161	151	135.5	3.8
MCC 350-10	10	150	139	121	3.25
MCC 351-3	2	152	138	116	3
	1	152	138	121	3.5
MCC 352-8	8	158	146	123	3.2
MCC 353-8	7	144	136	113	2.8
MCC 353-8RAC	1	144	132	118	2.8
	7	144	136	113	2.8
MCC 354-9	1	144	132	118	2.8
	8	144	136	113	2.8
MCC 354-9RAC	1	144	132	118	2.8
	8	144	136	113	2.8
MCC 355-9	8	161	151	129	3.8
	1	161	151	135.5	3.8
MCC 356-6	6	150	139	121	3
MCC 357-8	8	158	146	123	3.1
MCC 358-9	8	150	139	117	3
	1	150	139	122	3
MCC 359-10	9	144	136	113	2.8
	1	144	132	118	2.8

TRW Nr.	NO.	A	B	C	D
MCC 359-10RAC	9	144	136	113	2.8
	1	144	132	118	2.8
MCC 360-7	6	150	138.7	116	3
	1	150	138.7	122	3
MCC 361-9	8	150	138.7	112	3.3
	1	150	138.8	122	3.2
MCC 362-5	5	136	125	101	2.4
MCC 363-6	5	127	115	96	2.8
	1	127	115	96	3
MCC 364-2	2	98	87	67	2.5
MCC 365-8	7	161	151	129	3.8
	1	161	151	135.5	3.8
MCC 366-9	6	161	151	129	3
	3	161	151	135.5	3.8
	7	161	151	129	3.8
MCC 367-9	1	161	151	127	3
	1	161	151	127	3.8
MCC 368-9	6	161	153	127	3.6
	3	161	153	135	3.6
MCC 400-2	2	123.5	115	100	3.5
MCC 401-3	3	123.5	115	100	3.5
MCC 402-4	4	123.5	115	100	3
MCC 403-5	5	123.5	115	100	3
MCC 404-6	6	123.5	115	100	3
MCC 405-6	6	134	122	107	3
MCC 406-7	7	148	134	116	3
MCC 407-7	7	148	134	111.5	3
MCC 408-5	5	148	134	116	3
MCC 409-5	4	148	134	116	3
	1	148	134	112.5	3.5
MCC 410-6	6	148	134	111.5	2.8
MCC 411-5	5	166	152	129	3
MCC 412-8	8	148	134	111.5	2.8
MCC 413-6	6	155	143	120	3
MCC 414-8	7	148	134	111.5	3
	1	148	134	116	3
MCC 415-8	7	148	134	111.5	2.8
	1	148	134	116	3
MCC 416-8	6	148	134	111.5	2.8
	2	148	134	116	3
MCC 418-7	6	125	116	100	3
	1	125	115	100	3
MCC 419-8	8	148	134	112.5	3
MCC 420-9	9	125	115	100	3
MCC 421-6	6	166	152	124	3
MCC 422-9	7	148	134	112.5	3
	1	148	134	116	3
MCC 423-8	1	148	134	111.5	3.5
	8	155	143	120	3
MCC 424-7	7	148	134	111.5	2.8
MCC 425-9	8	134	120	97	3
	1	134	120	104.5	3



TRW Nr.	NO.	A	B	C	D
MES301-4	4	139	113	102.5	1.5
MES301-6	6	139	113	102.5	1.5
MES302-6	6	132	103.5	96	1.6
MES303-5	5	145	122	112	2
MES303-6	6	145	122	112	2
MES303-7	7	145	122	112	2
MES304-7	7	145	122	112	1.5
MES305-6	6	145	122	112	2.3
MES305-8	8	145	122	112	2.3
MES306-7	7	140	114	105	1.5
MES307-6	6	133	104	96	1.5
MES308-7	7	145	122	112	1.5
MES309-4	4	110	90	85.2	1.4
MES309-5	5	110	90	85.2	1.4
MES309-7	7	110	90	85.2	1.4
MES310-5	5	125	97	90	1.5
MES310-6	6	125	97	90	1.5
MES310-7	7	125	97	90	1.5
MES310-9	9	133	103.5	96	2.3
MES311-8	8	151	122	112	2.8
MES312-11	11	139	110	103.8	1.6
MES313-3	3	122	101	89.3	1.6
MES314-7	7	134	110	100	1.6
MES315-4	4	134	110	100	2
MES315-7	7	134	110	100	2
MES315-8	8	134	110	100	2
MES316-8	8	142	114.5	105	1.6
MES317-4	4	115	94.5	86.5	1.2
MES317-6	6	115	94.5	86.5	1.2
MES318-7	7	134	110	100	1.2
MES318-8	8	134	110	100	1.2

TRW Nr.	NO.	A	B	C	D
MES319-7	7	151	122	112	2
MES319-8	8	151	122	112	2
MES319-9	9	151	122	112	2
MES319-10	10	151	122	112	2
MES320-6	6	115	94.5	86.5	2
MES320-8	8	115	94.5	86.5	2
MES321-5	5	124	99	91.7	1.6
MES321-6	6	124	99	91.7	1.6
MES321-7	7	124	99	91.7	1.6
MES322-8	8	158	130	120	2.25
MES323-7	7	124	99	91.7	1.2
MES323-8	8	124	99	91.7	1.2
MES324-8	8	122	101	89.3	1.5
MES325-6	6	134	110	100	1.5
MES325-7	7	134	110	100	1.5
MES326-4	4	125	97	90	1.5
MES326-5	5	125	97	90	1.5
MES326-6	6	125	97	90	1.5
MES326-7	7	125	97	90	1.5
MES327-8	8	125	99	93	2.3
MES328-6	6	142	114.5	105	2
MES328-7	7	142	114.5	105	2
MES328-8	7	142	114.5	105	2
MES328-9	7	142	114.5	105	2
MES329-5	5	138	119	112	2
MES329-6	6	138	119	112	2
MES330-7	7	125	99	93	2.5
MES331-2	2	108	90.4	82.8	1.6
MES331-4	4	108	90.4	82.8	1.6
MES332-6	6	139	113.2	105	1.5
MES332-8	8	139	113.2	105	1.5
MES333-5	5	138.4	111	104.7	2
MES333-8	8	138.4	111	104.7	2
MES333-9	9	138.4	111	104.7	2
MES334-6	6	125	97	90	2
MES335-4	4	139	110	104	2
MES335-6	6	139	110	103.8	2
MES335-7	9	139	110	103.8	2
MES335-9	9	139	110	103.8	2
MES336-4	4	125	97	90	1.6
MES336-5	5	125	97	90	1.6
MES336-7	7	125	97	90	1.6
MES337-6	6	138	115.3	108.2	1.5
MES337-8	8	138	115.3	108.2	1.5
MES338-8	8	138	115.3	108.2	2
MES339-9	9	148	115.3	108.2	2
MES340-8	8	148	115.3	108.2	1.5
MES341-9	9	145	115.3	108.2	1.5



TRW Nr.	NO.	A	B	C	D
MES342-10	10	130	107	99	2
MES343-6	6	125	99	93	2
MES343-8	8	125	99	93	2
MES344-7	7	139	115.2	104.2	2
MES344-9	9	139	115.2	104.2	2
MES345-4	4	115	96	87	2
MES345-5	4	115	96	87	2
MES346-7	7	132	107	99	1.4
MES347-4	4	115	95.8	86.8	1.6
MES348-8	8	145	115.3	108.2	2
MES349-7	7	120	93	85	1.5
MES350-8	8	142	119	110	1.2
MES351-7	7	148	123	113	1.5
MES352-6	6	142	114.5	105	1.6
MES354-7	7	132	103.5	96	1.6
MES354-8	8	132	103.5	96	1.6
MES355-7	7	151	126	115.5	1.6
MES356-7	6	133	110	103.8	2.6
	1	133	110	103.8	2.3
MES357-8	8	139	113.2	104	1.4
MES358-5	5	140	114	105	1.6
MES358-7	7	140	114	105	1.6
MES358-8	8	140	114	105	1.6
MES359-7	7	142	114.5	105	1.6
MES360-7	7	139	113.2	105	1.6
MES361-7	7	125	99	93	2.5
MES362-7	7	139	110	103.8	2.3
MES362-8	8	139	110	103.8	2.3
MES363-5	5	115	94.8	86.8	1.6
MES364-6	6	119.8	97.3	90.2	1.5
MES365-8	8	141.9	115	105.6	1.2
MES366-8	8	120	97.3	90.2	2
MES367-4	4	125.5	100.3	91.6	1.4
MES368-6	6	115	93.4	85.4	1.5
MES369-9	9	133.2	110.2	103.8	2.25
MES370-9	8	133.2	110.2	103.8	2.25
	1	132	110.2	103.8	2.5
MES371-4	4	110	90.2	85	1.6
MES371.6	6	110	90.2	85	1.6
MES372-8	8	141.9	115	105.5	2
MES373-6	4	134	110	100	1.6
	2	134	110	100	2
MES374-9	9	133	110.4	103.2	2.3
MES375-7	7	147.5	123.2	113.2	1.5
MES376-7	7	145.9	121.1	110.1	1.5
MES376-8	8	145.9	121.1	110.1	1.5
MES377-6	6	145.9	121.7	112.2	2.25
MES378-6	5	125.5	100.3	91.6	2
MES379-4	4	122.9	96.9	89.9	1.6

TRW Nr.	NO.	A	B	C	D
MES380-5	5	133	103.7	96.2	2
MES381-4	4	138.9	110.2	103.8	2
MES382-7	5	133	103.7	96.2	2.3
	2	133	103.7	96.2	2.6
MES383-7	7	133	103.7	96.2	2.6
MES384-4	4	110	90	85	2
MES385-4	3	138.9	110.4	104	2
	1	138.9	121.7	112.2	2
MES386-6	6	119.8	93.2	84.2	1.6
MES401-8	7	134	110	100	1.6
	1	134	110	100	2.3
MES402-6	4	134	110	100	2
	2	134	110	100	1.5
MES403-8	7	134	110	100	2
	1	134	110	100	2.3
MES404-6	5	142	114.5	105	1.6
	1	142	114.5	105	2.5
MES404-7	6	142	114.5	105	1.6
	1	142	114.5	105	2.5
MES405-6	6	142	115	105	2
MES405-7	7	142	115	105	2
MES405-8	7	142	115	105	2
	1	142	114.5	105	2.5
MES406-6	6	151	122	112	2
MES407-6	5	134	110	100	1.5
	1	134	110	100	2
MES408-8	7	125	99	93	2.6
	1	125	99	93	2.3
MES409-8	7	125	99	93	2.3
	1	125	99	93	2.5
MES410-9	7	151	126	115.5	2
	2	151	126	115.5	2.25
MES411-7	5	139	113.2	105	1.5
	2	139	113.2	105	1.6
MES412-8	7	148	115.3	108.2	1.5
	1	148	115.3	108.2	2
MES413-9	7	125	99	93	2
	2	125	99	93	1.5
MES414-9	7	125	99	93	1.5
	2	125	99	93	2
MES415-8	7	132	110	104	2
	1	132	110	104	1.6
MES416-7	7	146	115.5	108	1.5
MES417-7	6	125	100	93.4	2.4
	1	125	100	93.4	2.2
MES419-6	6	138	115.3	108.2	1.5
MES420-8	4	134.5	107.8	101	1.4
	4	134.5	107.8	101	1
MES421-9	7	134.5	107.8	101	1.2
	2	134.5	107.8	101	1
MES422-8	7	134.5	107.8	101	1.4
	1	134.5	107.8	101	1

RACING RASTENANLAGEN

SYSTÈMES DE REPOSE-PIEDS RACING
REAR SETS FOR RACING

SP EDITION SP EDITION SP EDITION



Neu! Mit ABE, kein TÜV nötig.

- » hochwertige Rastenanlagen für ambitionierte Sportfahrer
- » individuelle Einstellung der Sitzposition
- 28,5 mm →
- 18 mm ↑
- » „made in Germany“
- » präzise mit CNC gefräst
- » edle, schwarz eloxierte Oberfläche
- » superleichte Ausführung aus hochwertigem Aluminium
- » mit klappbarer Fußraste (starre Racing-Raste im Zubehör erhältlich)

- » high-grade rear sets for ambitious sports riders
- » individual adjustment of the sitting position
- 28,5 mm →
- 18 mm ↑
- » „made in Germany“
- » high-precision CNC-milled
- » elegant, black anodized surface
- » super-lightweight design, made from high-grade aluminium
- » foot rests can be folded up (rigid racing foot rests available as accessories)

- » repose-pieds de qualité supérieure pour les pilotes ambitieux
- » réglage individuel de la position assise
- 28,5 mm →
- 18 mm ↑
- » „made in Germany“
- » précisément taillés en CNC
- » surface raffinée, anodisée noire
- » super-lightweight design, made from high-grade aluminium
- » foot rests can be folded up (rigid racing foot rests available as accessories)

Einbaubeispiel Suzuki GSX-R 1000, Artikel-Nr. MCF141SP
Installation example Suzuki GSX-R 1000, article no. MCF141SP
Exemple de montage Suzuki GSX-R 1000, référence MCF141SP



Schaltseite | Gear side | Côté embrayage



Bremsseite | Brake side | Côté frein

RAC EDITION RAC EDITION RAC EDITION



Mit TÜV-Gutachten!
TÜV approved!
Homologué TÜV!

- » hochwertige Rastenanlagen für ambitionierte Sportfahrer
- » individuelle Einstellung der Sitzposition
- 28,5 mm →
- 18 mm ↑
- » „made in Germany“
- » präzise mit CNC gefräst
- » edle, schwarz eloxierte Oberfläche
- » superleichte Ausführung aus hochwertigem Aluminium
- » mit starren Fußrasten

- » high-grade rear sets for ambitious sports riders
- » individual adjustment of the sitting position
- 28,5 mm →
- 18 mm ↑
- » „made in Germany“
- » high-precision CNC-milled
- » elegant, black anodized surface
- » super-lightweight design, made from high-grade aluminium
- » with rigid foot rests

- » repose-pieds de qualité supérieure pour les pilotes ambitieux
- » réglage individuel de la position assise
- 28,5 mm →
- 18 mm ↑
- » „made in Germany“
- » précisément taillés en CNC
- » surface raffinée, anodisée noire
- » super-lightweight design, made from high-grade aluminium
- » avec repose-pieds rigides

Einbaubeispiel Ducati 1098 / 1198, Artikel-Nr. MCF118RAC
Installation example Ducati 1098 / 1198, article no. MCF118RAC
Exemple de montage Ducati 1098 / 1198, référence MCF118RAC

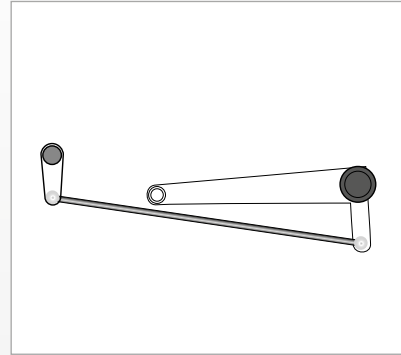


Schaltseite | Gear side | Côté embrayage

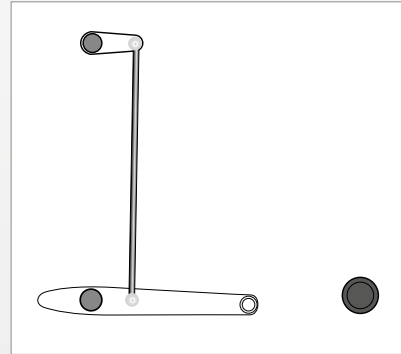


Bremsseite | Brake side | Côté frein

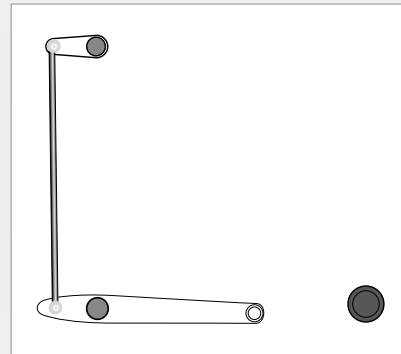
SCHALTYPEN
 TYPES DE COUPLAGES
 SHIFTING TYPES



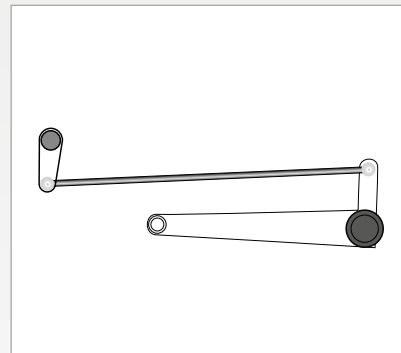
TYP 1



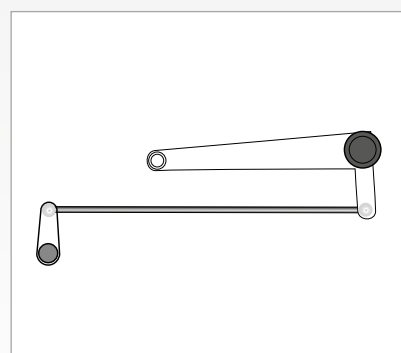
TYP 2



TYP 3

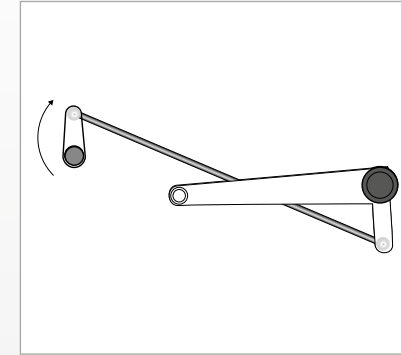


TYP 4

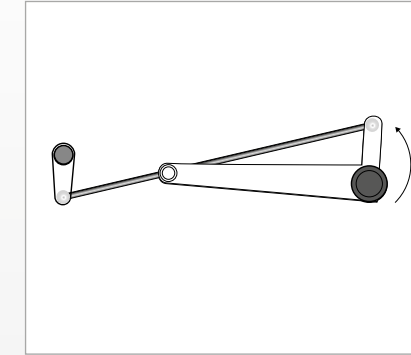


TYP 5

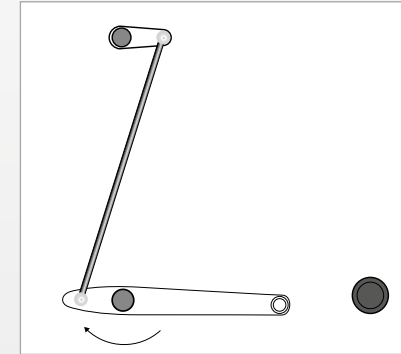
SCHALTUMKEHRUNGEN
 COUPLAGES INVERSES
 REVERSE GEARSHIFTS



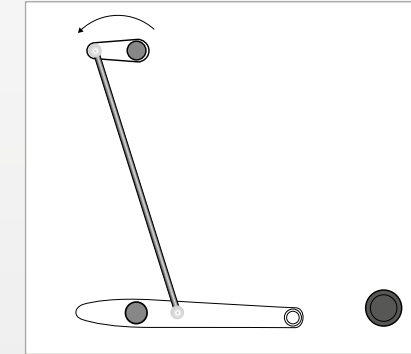
SYSTEM 1



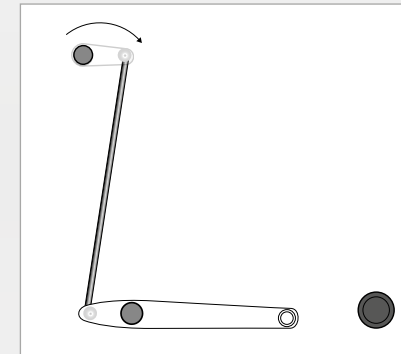
SYSTEM 1.1



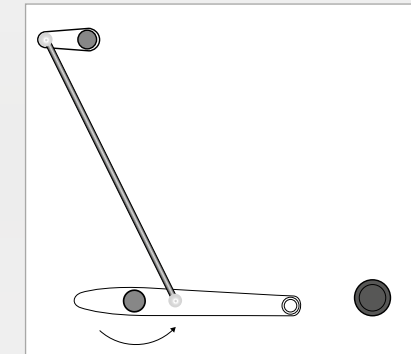
SYSTEM 2



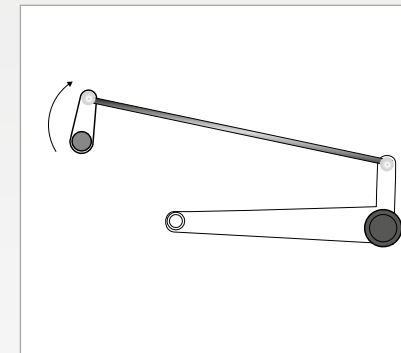
SYSTEM 2.1



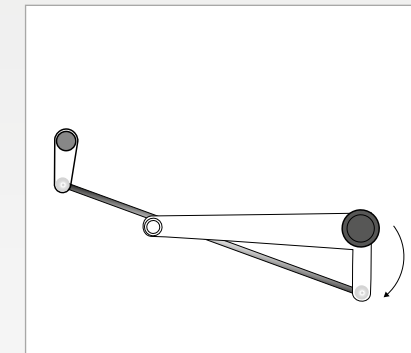
SYSTEM 3



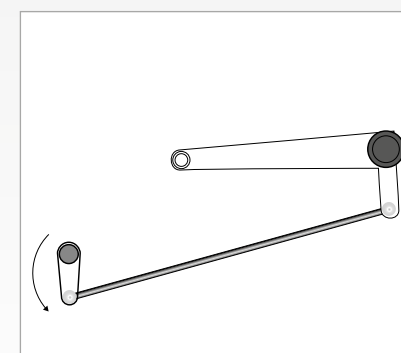
SYSTEM 3.1



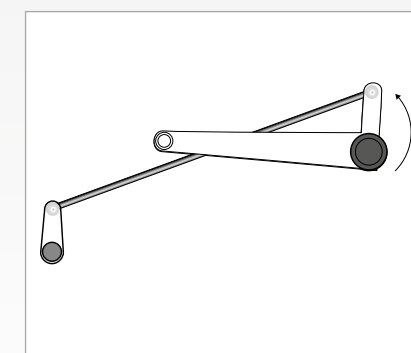
SYSTEM 4



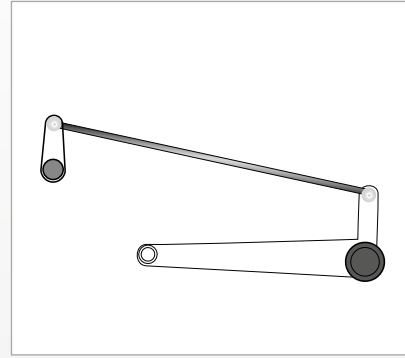
SYSTEM 4.1



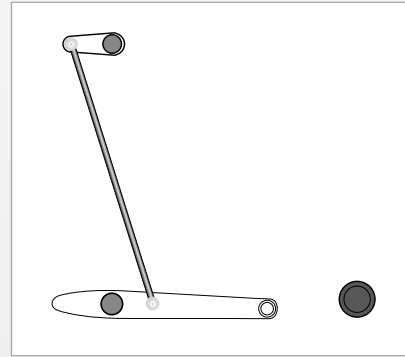
SYSTEM 5



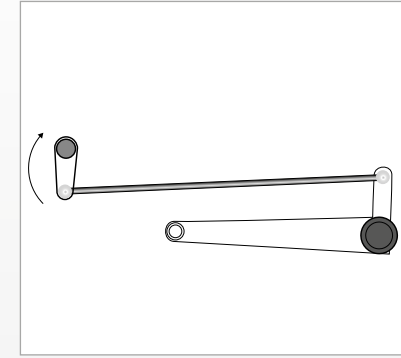
SYSTEM 5.1



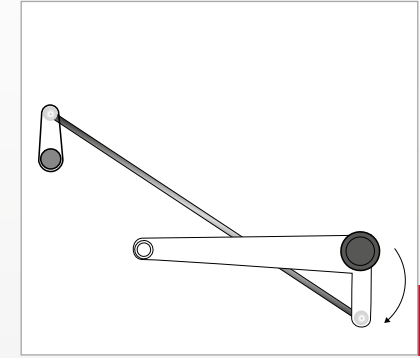
TYP 6



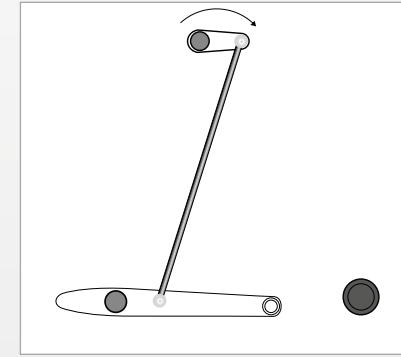
TYP 7



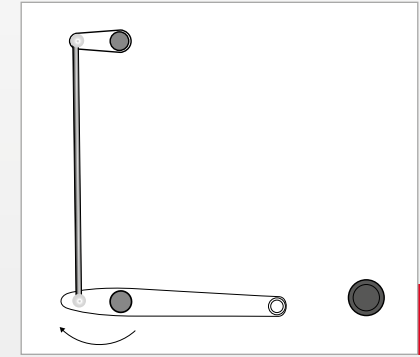
SYSTEM 6



SYSTEM 6.1



SYSTEM 7



SYSTEM 7.1

Aprilia							
RSV	1000	Mille	ME	98-01	MCF106SP	Typ 1	System 1 8)
RSV	1000	Mille	RP	02-03	MCF106SP	Typ 1	System 1 8)
RSV	1000	R	ME	00	MCF106SP	Typ 1	System 1 8)
RSV	1000	R	RP	01-03	MCF106SP	Typ 1	System 1 8)
RSV	1000	R	RR	04-10	MCF107RAC	Typ 1	System 1 17)
RSV	1000	Tuono	RP	02-05	MCF106SP	Typ 1	System 1 8)
RSV	1000	Tuono R, Tuono R Factory	RR	06-11	MCF107RAC	Typ 1	System 1
RSV4	1000	R Factory	RR	09-11	MCF108SP	Typ 5	--- 2), 15), 19)
RSV4	1000	R APRC	RK	11-12	MCF105SP	Typ 5	--- 2), 15), 21)
RSV4	1000	R APRC ABS	RK	13-14	MCF105SP	Typ 5	--- 2), 4) MCH43FR, 15), 21), 22)
RSV4	1000	Factory APRC	RK	11-	MCF105SP	Typ 5	--- 2), 15), 21)
RSV4	1000	Factory	RK	09-12	MCF105SP	Typ 5	--- 2), 4) MCH43FR, 15), 21), 22)
RSV4	1000	RR	RK	15-	MCF105SP	Typ 5	--- 2), 4) MCH43FR, 15), 21), 22)
RSV4	1000	RF	RK	15-	MCF105SP	Typ 5	--- 2), 4) MCH43FR, 15), 21), 22)
RSV4	1000	R Tuono	TY	11-12	MCF108SP	Typ 5	--- 2), 15), 19)
RSV4	1000	R Tuono APRC	TY	11-12	MCF105SP	Typ 5	--- 2), 15), 21)
RSV4	1000	R Tuono APRC ABS	TY	13-	MCF105SP	Typ 5	--- 2), 4) MCH43FR, 15), 21), 22)
RSV4	1100	Tuono RR, Tuono RR Factory	TY	15-	MCF105SP	Typ 5	--- 2), 4) MCH43FR, 15), 21), 22)
BMW							
F	800	R	E8ST	15-	MCF112SP	Typ 1	--- 4) MCH59FR, 15), 19), 25)
S	1000	RR	K10	09-14	MCF102RAC	Typ 4	--- 7), 14), 15)
S	1000	RR	K10	09-14	MCF102RAC-UM	Typ 3	System 2 9), 14), 16)
S	1000	RR	K10	15-	MCF100SP	Typ 3	System 2 2)
S	1000	R	K10	14-	MCF102RAC	Typ 4	--- 7), 14), 15)
S	1000	R	K10	14-	MCF102RAC-UM	Typ 3	System 2 9), 14), 16)

Ducati							
	796	Hypermotard	B1	09-12	MCF109RAC	Typ 6	--- 1), 6, 11), 15), 18) MCF935, 25)
	848		H6	08-10	MCF118SP	Typ 1	System 1 1)
	848	EVO	H6	10-	MCF118SP	Typ 1	System 1
	1098	R, S	H7	07-09	MCF118SP	Typ 1	System 1 1), 19)
	1100	Hypermotard S	B1	07-12	MCF109RAC	Typ 6	--- 1), 6, 11), 15), 18) MCF935, 25)
	1100	Hypermotard Evo, SP		10-	MCF109RAC	Typ 6	--- 1), 6, 11), 15), 18) MCF935, 25)
	1198		H7	07-09	MCF118SP	Typ 1	System 1 1), 19)
	1198	R, S, SP	H7	07-09	MCF118SP	Typ 1	System 1 1), 19)
	1199	Panigale, S, R, ABS	H8	12-	MCF111RAC	Typ 4	--- 3), 4), 14), 15)
	1299	Panigale, S, R, ABS	H9	15-	MCF126RAC	Typ 4	--- 4) MCH54FR, 14), 15)
Honda							
CBR	125	R	JC50	11-	MCF114SP	Typ 1	System 1
CBR	500	R	PC44	13-	MCF125SP	Typ 2	--- 15)
CBR	500	RA ABS	PC44	13-	MCF125SP	Typ 2	--- 15), 4) MCH35FR
CBR	600	F	PC35	99-07	MCF128RAC	Typ 1	System 1
CBR	600	F	PC41	11-	MCF134RAC	Typ 2	--- 2), 6), 15)
CBR	600	RR	PC37	03-06	MCF194SP	Typ 1	System 4 3)
CBR	600	RR	PC40	07-08	MCF194SP	Typ 1	System 4 3)
CBR	600	RR	PC40	09-	MCF194SP	Typ 1	System 4 9)
CBR	600	RA ABS	PC40	09-	MCF194SP	Typ 1	System 4 9), 4) MCH70FR
CBR	900	RR	SC44	00-01	MCF191RAC	Typ 1	System 1
CBR	954	RR	SC50	02-03	MCF191RAC	Typ 1	System 1
CBR	1000	RR Fireblade	SC57	04-07	MCF195RAC	Typ 2	System 2 3)
CBR	1000	RR Fireblade	SC59	08-	MCF116SP	Typ 2	System 2
CBR	1000	RA Fireblade ABS	SC59	08-	MCF116SP	Typ 2	System 2 4) MCH20FR

Motorcycle		Year	Model	Year	MCF Part	Typ	System	Notes
CBR	1000 RR Fireblade	SC77	17-	MCF127SP	Typ 2	System 2.1	2), 4) MCH71FR, 10), 14), 18) MCF936	
CB	1000 R	SC60	08-	MCF119SP	Typ 2	---	2), 15)	
CB	1000 RA ABS	SC60	08-	MCF119SP	Typ 2	---	2), 15), 4) MCH40FR	
Kawasaki								
ZX-6RR	600 Ninja	ZX600N	05-06	MCF198RAC	Typ 1	System 1	4) MCH25FR	
ZX-6R	600 Ninja	ZX600P	07-08	MCF198RAC	Typ 1	System 1	4) MCH362H1	
ZX-6R	600 Ninja	ZX600R	09-13	MCF198RAC	Typ 1	System 1	4) MCH282H1	
ZX-6R	636 Ninja	ZX636C	05-06	MCF198RAC	Typ 1	System 1	4) MCH25FR	
ZX-6R	636 Ninja	ZX636E	13-	MCF133SP	Typ 1	System 1		
ZX-6R	636 Ninja ABS	ZX636E	13-	MCF133SP	Typ 1	System 1	4) MCH75FR	
Z	750	ZR750L(L,M)	07-	MCF115RAC	Typ 1	System 1		
Z	750 ABS	ZR750L(L,M)	07-	MCF115RAC	Typ 1	System 1	4) MCH45FR	
Z	1000	ZRT00B(B,C)	07-09	MCF115RAC	Typ 1	System 1		
Z	1000 ABS	ZRT00B(B,C)	07-09	MCF115RAC	Typ 1	System 1	4) MCH45FR	
Z	1000	ZRT00D(D,E)	10-13	MCF172RAC	Typ 1	System 1		
Z	1000 SX	ZXT00G(H)	10-	MCF172RAC	Typ 1	System 1		
Z	1000 SX Tourer	ZXT00L	14-	MCF172RAC	Typ 1	System 1		
ZX-10R	1000 Ninja	ZXT00E	08-09	MCF117RAC	Typ 1	System 1		
ZX-10R	1000 Ninja	ZXT00F	10	MCF117RAC	Typ 1	System 1	10)	
ZX-10R	1000 Ninja ABS	ZXT00F	10	MCF117RAC	Typ 1	System 1	10), 4) MCH90FR	
ZX-10R	1000 Ninja	ZXT00J(J)	11-15	MCF173SP	Typ 1	System 1	10)	
ZX-10R	1000 Ninja ABS	ZXT00J(K)	11-15	MCF173SP	Typ 1	System 1	10), 4) MCH90FR	
ZX-10R	1000 Ninja ABS, Quickshifter	ZXT00S	16-	MCF174SP	Typ 1	---	15), 4) MCH90FR	
KTM								
	1290 Superduke R		14-	MCF180SP	Typ 1	---	15), 19)	
Suzuki								
GSX-R	600	AD	97-00	MCF183RAC	Typ 1	System 1	18) MCF935	
GSX-R	600	WVBG	01-03	MCF183RAC	Typ 1	System 1	18) MCF935	
GSX-R	600	WVB2	04-05	MCF183RAC	Typ 1	System 1		
GSX-R	600	WVCE	06-07	MCF187RAC	Typ 3	System 3		
GSX-R	600	WVCV	08-10	MCF187RAC	Typ 3	System 3		
GSX-R	600	C3	11-	MCF189SP	Typ 3	System 3		
GSF	600 Bandit	GN77B	94-99	MCF145RAC	Typ 1	System 1	18) MCF936	
GSF	600 Bandit	WVA8	00-04	MCF145RAC	Typ 1	System 1	18) MCF936	
GSF	650 Bandit	WVB5	05-06	MCF145RAC	Typ 1	System 1		
GSF	650 Bandit	WVCJ	07-	MCF113RAC	Typ 2	---	15)	
GSX	650 F, A ABS	WVCJ	09-	MCF113RAC	Typ 2	---	15)	
SV	650	AV	98-02	MCF181RAC	Typ 1	System 1	18)	
SV	650	WVBY	03-09	MCF181RAC	Typ 1	System 1		
GSR	750 A ABS	WVC5	11-	MCF182RAC	Typ 1	System 1		
GSX-R	750	WVBD	00-03	MCF183RAC	Typ 1	System 1	18) MCF935	
GSX-R	750	WVB3	04-05	MCF183RAC	Typ 1	System 1		
GSX-R	750	WVCF	06-07	MCF187RAC	Typ 3	System 3		
GSX-R	750	WVCW	08-10	MCF187RAC	Typ 3	System 3		
GSX-R	750	WVC4	11-	MCF189SP	Typ 3	System 3		
GSX-S	750	C5	17-	MCF124SP	Typ 5	---	15), 18) MCF936	
GSX-R	1000	WVBL	01-02	MCF183RAC	Typ 1	System 1	18) MCF935	
GSX-R	1000	WVBZ	03-04	MCF183RAC	Typ 1	System 1		
GSX-R	1000	WVB6	05-06	MCF186SP	Typ 1	System 1		
GSX-R	1000	WVCL	07-08	MCF196SP	Typ 1	System 1		
GSX-R	1000	WVCY	09-	MCF188SP	Typ 3	System 3		
GSX-R	1000	WDMO	17-	MCF141SP	Typ 7	System 7	14), 18) MCF936	
GSX-S	1000 A, FA	WDGO	15-	MCF184RAC	Typ 1	System 1		
SV	1000	WVBX	03-05	MCF181RAC	Typ 1	System 1	8), 11), 4) MCH30FR	
GSF	1200 Bandit	GV75A	96-00	MCF145RAC	Typ 1	System 1	18) MCF935	
GSF	1200 Bandit	WVA9	01-05	MCF145RAC	Typ 1	System 1	18) MCF935	
GSF	1200 Bandit	WVCB	06	MCF145RAC	Typ 1	System 1		
GSF	1250 A Bandit	WVCH	07-	MCF113RAC	Typ 2	---	15)	
GSX	1250 FA	WVCH	10-	MCF113RAC	Typ 2	---	15)	
GSX	1300 R Hayabusa	WVA1	99-07	MCF166RAC	Typ 1	---	15)	

Motorcycle		Year	Model	Year	MCF Part	Typ	System	Notes
GSX	1300 R Hayabusa, ABS	WVCK	08-12	MCF166RAC	Typ 1	---	15)	
GSX	1340 B-King	WVCR	08-	MCF163SP	Typ 1	System 1		
GSX	1340 B-King ABS	WVCR	08-	MCF163SP	Typ 1	System 1	4) MCH55FR	
Triumph								
	675 Daytona	D67LC	06-11	MCF197RAC	Typ 4	---	14), 15)	
	675 Daytona	D67LC	06-11	MCF197SP-UM	Typ 3	System 3	5), 16)	
	675 Street Triple, ABS	D67LD	08-12	MCF197RAC	Typ 4	---	15)	
	675 Street Triple, ABS	D67LD	08-12	MCF197SP-UM	Typ 3	System 3	5), 16)	
	675 Street Triple, R	L67LR	13-	MCF190RAC	Typ 4	---	15)	
	675 Street Triple, R	L67LR	13-	MCF190RAC-UM	Typ 3	System 3	16)	
	675 Street Triple ABS	L67LR	13-	MCF190SP	Typ 4	---	15), 4) MCH50FR	
	675 Street Triple ABS	L67LR	13-	MCF190RAC-UM	Typ 3	System 3	16), 4) MCH50FR	
	675 Daytona R	H67	13-	MCF190SP	Typ 4	---	15)	
	675 Daytona R	H67	13-	MCF190RAC-UM	Typ 3	System 3	16)	
	675 Daytona R ABS	H67	12-	MCF190SP	Typ 4	---	15), 4) MCH50FR	
	675 Daytona R ABS	H67	12-	MCF190RAC-UM	Typ 3	System 3	16), 4) MCH50FR	
	1050 Speed Triple	515NV	11-	MCF193RAC	Typ 1	---	13), 15)	
	1050 Speed Triple ABS	515NV	11-15	MCF193RAC	Typ 1	---	13), 15),	
	1050 Speed Triple S,R	NN01	16-	MCF121SP	Typ 5	---	7), 15), 17), 19), 25)	
Yamaha								
YZF	125 R	RE06	08-	MCF150RAC	Typ 4	---	15)	
XJ6	600	RJ19/RJ22	09-	MCF153SP	Typ 6	---	6), 15), 17), 19)	
YZF	600 R6	RJ11	06-07	MCF169RAC	Typ 3	System 3	2)	
YZF	600 R6	RJ15	08-	MCF169RAC	Typ 3	System 3	2)	
MT-07	700	RM04/RM14/RM15	14-	MCF103SP	Typ 2	System 1		
MT-07	700 ABS	RM04/RM14/RM15	14-	MCF103SP	Typ 2	System 1		
FZ8	800 N Fazer, S Fazer	RN25	10-	MCF164RAC	Typ 4	---	15)	
MT-09	850	RN29	13-	MCF104SP	Typ 2	System 1		
MT-10	1000	RN45	16-	MCF170RAC	Typ 3	System 3.1	2)	
FZ1	1000 S Fazer	RN16	06-	MCF164RAC	Typ 4	---	7), 12), 15), 4) MCH64FR	
FZ1	1000 S Fazer ABS	RN16	07-	MCF164RAC	Typ 4	---	7), 12), 15), 4) MCH60FR	
YZF	1000 R1	RN12	04-06	MCF168RAC	Typ 4	System 4	13)	
YZF	1000 R1	RN19	06-08	MCF199RAC	Typ 3	System 2	10)	
YZF	1000 R1	RN22	09-14	MCF162SP	Typ 3	System 3		
YZF	1000 R1	RN32	15-	MCF161SP	Typ 3	System 2		

- 1) Bremszylinder an der Rastenanlage montiert
- 2) inklusive Auspuffhalter
- 3) inklusive Halter für Hitzeblech
- 4) geänderte Bremsleitung notwendig: Art.-Nr. ...
- 5) Ritzelabdeckung entfernen
- 6) ohne Soziusraste
- 7) Schaltung durch den Rahmen
- 8) Kürzung Kolbenstange am Bremszylinder notwendig
- 9) Modifikation der Verkleidung notwendig
- 10) bei Umkehrschaltung, Ritzelabdeckung entfernen
- 11) eingeschränkter Verstellbereich
- 12) gebogene Schaltstange
- 13) Schaltung außerhalb des Rahmens
- 14) auch mit Quickshifter
- 15) nur Standard-Schaltschema möglich
- 16) nur Umkehrschaltung möglich
- 17) geänderte Verlegung der Bremsleitung notwendig
- 18) abweichender hydr. Bremslichtschalter notwendig: Art.-Nr. ...
- 19) nur Modelle ohne Quickshifter
- 20) auch für Modelle ohne Quickshifter
- 21) nur für Modelle mit Quickshifter
- 22) nur für Modelle mit ABS
- 23) Zulaufschlauch Bremsflüssigkeiten ersetzen
- 24) Zulaufschlauch Bremsflüssigkeit kürzen
- 25) Rastenposition weicht vom Standard ab

- 1) brake cylinder mounted on the rear set
- 2) includes exhaust bracket
- 3) included bracket for heat shield
- 4) altered brake line required: art. No. ...
- 5) remove pinion cover
- 6) without pillion foot rest
- 7) shifting through the frame
- 8) shorter piston rod on brake cylinder required
- 9) modification of fairing required
- 10) remove pinion cover for reverse gearshift
- 11) limited adjustment range
- 12) curved gearshift rod
- 13) shifting outside the frame
- 14) also with quickshifter
- 15) only standard shifting scheme possible
- 16) only reverse gearshift possible
- 17) routing of brake line has to be changed
- 18) different hydr. brake light switch required: art. No. ...
- 19) only models without quickshifter
- 20) also for models without quick shifter
- 21) only for models with quick shifter
- 22) only for models with ABS
- 23) replace feed hose for brake fluid
- 24) shorten feed hose for brake fluid
- 25) footpeg position deviates from the standard

- 1) cylindre de frein monté sur le système de repose-pieds
- 2) support pour échappement inclus
- 3) support pour tôle chauffante inclus
- 4) durite de frein modifiée - N° art. ... requis
- 5) retirer le capot du pignon
- 6) sans repose-pieds pour le passager
- 7) contact à travers le cadre
- 8) réduction de la tige de piston du cylindre de frein nécessaire
- 9) modification du revêtement requise
- 10) retirer le capot du pignon en cas de contact inversé
- 11) plage de réglage limitée
- 12) tige de sélection courbée
- 13) contact en dehors du cadre
- 14) également avec Quickshifter
- 15) schéma de couplage standard uniquement
- 16) contact inversé uniquement
- 17) pose modifiée de la durite de frein requise
- 18) contacteur hydr. pour feux stop MCF935 requis
- 19) modèles sans Quickshifter uniquement
- 20) même pour les modèles sans quickshifter
- 21) uniquement pour les modèles avec quickshifter
- 22) uniquement pour les modèles avec ABS
- 23) remplacer le flexible d'alimentation en liquide de frein
- 24) raccourcir le flexible d'alimentation en liquide de frein
- 25) la position du repose-pieds est différente du standard

Typen und Schaltumkehrungen
siehe Seite 5.04 - 5.07

Types and reverse gearshifts
see pages 5.04 - 5.07

Types et contacts inversés:
cf. pages 5.04 - 5.07



Ersatzhebel, siehe Seite 5.13
Replacement lever, see page 5.13
Levier de rechange, cf. page 5.13



Bestell-Nr.
Order no.
N° comm.

← MCL940L
→ MCL940R

Mitnehmer für Hebel (1 Stück)
Actuator arm for lever (1 piece)
Entraînement pour levier (1 pièce)



Bestell-Nr.
Order no.
N° comm.

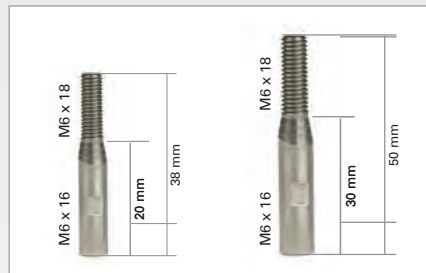
MCF431 S

Ersatz-Schaltstangen
Modell angeben
Replacement shift rods
state model
Tige de commande sélecteur de rechange
modèle indiqué



Ø Bohrung Ø Bore Ø Diam. trou	Gewinde Thread Filetage	Bestell-Nr. Order no. N° comm.
6 mm *	↻	MCF930
6 mm *	↺	MCF931
8 mm *	↻	MCF932
6 mm **	↻	MCF933
6 mm **	↺	MCF934

Kugelgelenkkopf
Tie rod end
Tête tournante



Verlängerung Extension Rallonge	Bestell-Nr. Order no. N° comm.
20 mm	MCF420
30 mm	MCF430

Schaltstangenverlängerung aus Edelstahl, Außengewinde r., Innengewinde r.
Shift rod extension, made of stainless steel, outer thread r., inner thread r.
Prolongateur de tige de commande sélecteur en acier inoxydable, filetage extérieur dr., filetage intérieur dr.



Bestell-Nr.
Order no.
N° comm.

MCF942 S

Starre Austauschraute inkl. Befestigungsschraube (1 Stück)
Rigid footrest, incl. attachment screw (1 piece)
Repose-pied rigide, incl. vis de fixation (1 pièce)



Bestell-Nr.
Order no.
N° comm.

MCF941 S

Klappbare Austauschraute inkl. Befestigungsschraube (1 Stück)
Replacement peg, foldable, incl. attachment screw (1 piece)
Repose-pied de rechange, rabattable, incl. vis de fixation (1 pièce)



Bestell-Nr.
Order no.
N° comm.

MCF905 S

Ersatzstopfen (2 Stück)
Replacement stoppers (2 pieces)
Embouts de rechange (2 pièces)



Ø	Bestell-Nr. Order no. N° comm.
M10x1.0	MCF935
M10x1.25	MCF936

Hydraulischer Stopplichtscharter
Hydraulic stoplight switch
Contacteur hydraulique pour feux stop



Ø	Bestell-Nr. Order no. N° comm.
M10x1.0	MCF937
M10x1.25	MCF938

Hydraulischer Stopplichtscharter
Hydraulic stoplight switch
Contacteur hydraulique pour feux stop



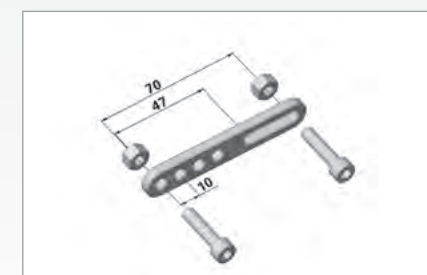
Bestell-Nr. Order no. N° comm.	gerade straight droit	schräg diagonal incliné
MCZ530	•	
MCZ531		•

Bremsflüssigkeitsbehälter, Kunststoff, 15 ml
Brake fluid container, plastic
Réservoir de liquide de frein, plastique



Bestell-Nr. Order no. N° comm.	MCZ530 S	MCZ531 S
	■	■
	MCZ530 C	MCZ531 C
	■	■

Bremsflüssigkeitsbehälter, Aluminium, 15 ml
Brake fluid container, aluminium
Réservoir de liquide de frein, aluminium



Bestell-Nr.
Order no.
N° comm.

MCF440 S MCF440 C

Adapter zur Verlegung von Bremsflüssigkeitsbehältern
Adapter for relocating brake fluid reservoirs
Adaptateur pour la pose des réservoirs de liquide de frein

Linker Fersenschutz
Left heel protection
Protège-talon gauche



Aluminium, nur für SP
Aluminium, only for SP
Aluminium, pour SP uniquement



Carbon, für SP und RAC
Carbon, for SP and RAC
Carbone, pour SP et RAC



Aluminium, nur für RAC
Aluminium, only for RAC
Aluminium, pour RAC uniquement



Aluminium, für SP und RAC
Aluminium, for SP and RAC
Aluminium, pour SP et RAC

Optionaler Fersenschutz für rechts, am besten gleich mitbestellen! Verwendung gemäß Tabelle.
Optional Heel protection for right side. Add to your order today. Use according to the table on the right.
En option Protège-talon droit. À commander en même temps. Utilisation, voir le tableau à droite.

Bestell-Nr.
Order no.
N° comm.

MCF927 L

Bestell-Nr.
Order no.
N° comm.

MCF928

Bestell-Nr.
Order no.
N° comm.

MCF925 S

Ø Bohrung
Ø Bore
Ø Diam. trou

6 mm	MCF923 S
8 mm	MCF924 S

FUSSBREMSZYLINDER

CYLINDRE DE FREIN A PIED

FOOT BRAKE CYLINDER

Leichter, kompakter Fußbremszylinder

- » CNC-gefräst, hochfestes Aluminium
- » variable Befestigungspunkte, 37–50 mm
- » passend für alle TRW Fußrastenanlagen
- » auch für Fremdfabrikate geeignet
- » Betätigung über Kugelgelenk M8
- » Kolbendurchmesser 12,8 mm

Lighter, more compact foot brake cylinder

- » CNC-milled, in high-strength aluminium
- » variable fixing points from 37 –50 mm
- » suitable for all TRW rear sets
- » also suitable for models from other manufacturers
- » activation by M8 ball joint
- » piston diameter 12.8 mm

Cylindre de frein à pied plus léger et plus compact

- » fraisé par CNC, en aluminium extrêmement résistant
- » points de serrage variables de 37–50 mm
- » convient à tous les systèmes de repose-pieds
- » convient également pour les produits étrangers
- » fonctionne avec une rotule M8
- » diamètre de piston 12,8 mm



Bestell-Nr.
Order no.
N° comm.

MCF911 S	
MCF911 C	
MCF911 G	

MCF100SP	MCF582L	MCF507R	MCF444L	MCF444R	MCF600L	MCF600R	MCF523	MCF431S	MCF927L	MCF923S	
MCF102SP	MCF574L	MCF507R	MCF414L	MCF414R	MCF600L	MCF600R	MCF523	MCF431S	MCF927L	MCF923S	
MCF102SP-UM	MCF560L	MCF507R	MCF414L	MCF414R	MCF600L	MCF600R	MCF523	MCF431S	MCF927L	MCF923S	
MCF103SP	MCF565L	MCF539R	MCF488L	MCF488R	MCF600L	MCF600R	MCF534	MCF431S	MCF928	MCF924S	
MCF104SP	MCF565L	MCF503R	MCF434L	MCF434R	MCF600L	MCF600R	MCF500	MCF431S	MCF928	MCF924S	
MCF105SP	MCF584L	MCF517R	MCF421L	MCF421R	MCF600L	MCF600R	MCF543	MCF431S	MCF927L	MCF923S	
MCF106SP	MCF563L	MCF503R	MCF406L	MCF406R	MCF600L	MCF600R	MCF507	MCF431S	MCF927L	MCF923S	
MCF107SP	MCF563L	MCF503R	MCF407L	MCF407R	MCF600L	MCF600R	MCF507	MCF431S	MCF927L	MCF923S	

MCF108SP	MCF568L	MCF517R	MCF410L	MCF410R	MCF600L	MCF600R	MCF528	MCF431S	MCF927L	MCF923S	
MCF109SP	MCF553L	MCF553R	MCF425L	MCF425R	3)	3)	3)	2)	MCF927L	MCF928	
MCF110SP	MCF563L	MCF507R	MCF426L	MCF426R	3)	3)	3)	MCF431S	MCF928	MCF928	
MCF111SP	MCF550L	MCF500R	MCF436L	MCF436R	MCF610L	MCF600R	MCF505	MCF431S	MCF927L	MCF923S	
MCF112SP	MCF566L	MCF504R	MCF449L	MCF449R	MCF600L	MCF600R	MCF542	MCF431S	MCF927L	MCF923S	
MCF113SP	MCF572L	MCF506R	MCF405L	MCF405R	MCF600L	MCF600R	MCF520	2)	MCF927L	MCF924S	
MCF114SP	MCF584L	MCF505R	MCF443L	MCF443R	MCF600L	MCF600R	MCF509	MCF431S	MCF927L	MCF923S	
MCF115SP	MCF568L	MCF503R	MCF400L	MCF400R	MCF600L	MCF600R	MCF517	MCF431S	MCF927L	MCF924S	
MCF116SP	MCF580L	MCF502R	MCF402L	MCF402R	MCF600L	MCF600R	MCF516	MCF431S	MCF927L	MCF923S	
MCF117SP	MCF568L	MCF503R	MCF408L	MCF408R	MCF600L	MCF600R	MCF510	MCF431S	MCF927L	MCF924S	
MCF118SP	MCF561L	MCF501R	MCF401L	MCF401R	MCF620L	MCF620R	4)	MCF431S	MCF928	MCF928	
MCF119SP	MCF573L	MCF506R	MCF416L	MCF416R	MCF600L	MCF600R	MCF521	MCF431S	MCF927L	MCF923S	
MCF121SP	MCF576L	MCF508R	MCF484L	MCF484R	MCF600L	MCF600R	MCF533	MCF431S	MCF927L	MCF924S	
MCF124SP	MCF568L	MCF506R	MCF431L	MCF431R	MCF600L	MCF600R	MCF515	MCF431S	MCF927L	MCF923S	
MCF125SP	MCF573L	MCF505R	MCF437L	MCF437R	MCF600L	MCF600R	MCF509	MCF431S	MCF927L	MCF923S	
MCF126SP	MCF550L	MCF500R	MCF422L	MCF422R	MCF610L	MCF600R	MCF505	MCF431S	MCF927L	MCF923S	
MCF127SP	MCF581L	MCF553R	MCF432L	MCF432R	MCF600L	MCF600R	MCF504	2)	MCF927L	MCF923S	
MCF128SP	MCF568L	MCF505R	MCF403L	MCF403R	MCF600L	MCF600R	MCF509	MCF431S	MCF927L	MCF923S	
MCF133SP	MCF568L	MCF507R	MCF435L	MCF435R	MCF600L	MCF600R	MCF513	MCF431S	MCF927L	MCF924S	
MCF134SP	MCF586L	MCF517R	MCF445L	MCF445R	MCF600L	MCF600R	MCF544	MCF431S	MCF927L	MCF923S	
MCF141SP	MCF577L	MCF506R	MCF442L	MCF442R	MCF600L	MCF600R	MCF515	2)	MCF927L	MCF923S	
MCF145SP	MCF568L	MCF506R	MCF419L	MCF419R	MCF600L	MCF600R	MCF536	MCF431S	MCF927L	MCF924S	
MCF150SP	MCF554L	MCF507R	MCF493L	MCF493R	MCF600L	MCF600R	MCF538	MCF431S	MCF928	MCF923S	
MCF153SP	MCF587L	MCF503R	MCF492L	MCF492R	MCF600L	MCF600R	MCF500	MCF431S	MCF928	MCF924S	
MCF161SP	MCF575L	MCF517R	MCF438L	MCF438R	MCF600L	MCF600R	MCF540	MCF431S	MCF927L	MCF923S	
MCF162SP	MCF575L	MCF509R	MCF404L	MCF404R	MCF600L	MCF600R	MCF524	2)	MCF927L	MCF923S	
MCF163SP	MCF568L	MCF506R	MCF417L	MCF417R	MCF600L	MCF600R	MCF511	MCF431S	MCF927L	MCF923S	
MCF164SP	MCF565L	MCF505R	MCF409L	MCF409R	MCF600L	MCF600R	MCF527	MCF431S	MCF928	MCF924S	
MCF166SP	MCF568L	MCF506R	MCF411L	MCF411R	MCF600L	MCF600R	MCF529	MCF431S	MCF927L	MCF923S	
MCF168SP	MCF565L	MCF554R	MCF424L	MCF424R	MCF600L	MCF600R	MCF537	MCF431S	MCF928	1)	
MCF169SP	MCF571L	MCF507R	MCF482L	MCF482R	MCF600L	MCF600R	MCF519	MCF431S	MCF927L	MCF923S	
MCF170SP	MCF585L	MCF517R	MCF420L	MCF420R	MCF600L	MCF600R	MCF541	MCF431S	MCF927L	MCF924S	
MCF172SP	MCF568L	MCF503R	MCF427L	MCF427R	MCF600L	MCF600R	MCF517	MCF431S	MCF927L	MCF924S	
MCF173SP	MCF568L	MCF535R	MCF428L	MCF428R	MCF600L	MCF600R	MCF534	MCF431S	MCF927L	1)	
MCF174SP	MCF584L	MCF535R	MCF446L	MCF446R	MCF600L	MCF600R	MCF534	MCF431S	MCF927L	1)	
MCF180SP	MCF583L	MCF553R	MCF447L	MCF447R	MCF600L	MCF600R	MCF503	MCF431S	MCF927L	MCF523S	
MCF181SP	MCF568L	MCF506R	MCF415L	MCF415R	MCF600L	MCF600R	MCF529	MCF431S	MCF927L	MCF923S	
MCF182SP	MCF568L	MCF506R	MCF429L	MCF429R	MCF600L	MCF600R	MCF515	MCF431S	MCF927L	MCF923S	
MCF183SP	MCF568L	MCF506R	MCF481L	MCF481R	MCF600L	MCF600R	MCF515	MCF927L	MCF927L	MCF923S	
MCF184SP	MCF568L	MCF507R	MCF439L	MCF439R	MCF600L	MCF600R	MCF545	MCF924S	MCF927L	MCF923S	
MCF186SP	MCF566L	MCF506R	MCF483L	MCF483R	MCF600L	MCF600R	MCF515	MCF431S	MCF927L	MCF923S	
MCF187SP	MCF562L	MCF506R	MCF487L	MCF487R	MCF600L	MCF600R	MCF511	2)	MCF927L	MCF923S	
MCF188SP	MCF562L	MCF506R	MCF412L	MCF412R	MCF600L	MCF600R	MCF515	2)	MCF927L	MCF923S	
MCF189SP	MCF562L	MCF506R	MCF418L	MCF418R	MCF600L	MCF600R	MCF515	2)	MCF927L	MCF923S	
MCF190SP	MCF565L	MCF507R	MCF433L	MCF433R	MCF600L	MCF600R	MCF513	MCF431S	MCF928	MCF924S	
MCF190SP-UM	MCF570L	MCF507R	MCF433L	MCF433R	MCF600L	MCF600R	MCF513	MCF431S	MCF927L	MCF924S	
MCF191SP	MCF568L	MCF507R	MCF413L	MCF413R	MCF600L	MCF600R	MCF531	MCF431S	MCF927L	MCF923S	
MCF193SP	MCF568L	MCF535R	MCF423L	MCF423R	MCF600L	MCF600R	MCF533	MCF431S	MCF927L	1)	
MCF194SP	MCF565L	MCF505R	MCF494L	MCF494R	MCF600L	MCF600R	MCF509	MCF431S	MCF928	MCF923S	
MCF195SP	MCF564L	MCF505R	MCF495L	MCF495R	MCF600L	MCF600R	MCF509	MCF431S	MCF927L	MCF923S	
MCF196SP	MCF566L	MCF506R	MCF496L	MCF496R	MCF600L	MCF600R	MCF515	MCF431S	MCF927L	MCF923S	
MCF197SP	MCF565L	MCF507R	MCF497L	MCF497R	MCF600L	MCF600R	MCF513	MCF431S	MCF928	MCF924S	
MCF197SP-UM	MCF570L	MCF507R	MCF497L	MCF497R	MCF600L	MCF600R	MCF513	MCF431S	MCF927L	MCF924S	
MCF198SP	MCF568L	MCF503R	MCF498L	MCF498R	MCF600L	MCF600R	MCF510	MCF431S	MCF927L	MCF924S	
MCF199SP	MCF569L	MCF509R	MCF499L	MCF499R	MCF600L	MCF600R	MCF514	MCF431S	MCF927L	MCF924S	

- 1) Konstruktionsbedingt kein Fersenschutz montierbar
- 2) Verwendung der originalen Schaltstange
- 3) Einteilige Konstruktion von Adapterplatte, Grundplatte und Halter für Bremszylinder
- 4) Bremszylinder nicht an Fußrastenanlage montiert

- 1) due to the design, no heel guard can be installed
- 2) use the original shifting rod
- 3) one-part design of the adapter plate, baseplate and bracket for the brake cylinder
- 4) brake cylinder not installed on the footrest system

- 1) montage de protège-talons impossible en raison de la conception
- 2) utilisation de la tige de sélection d'origine
- 3) conception d'une pièce de l'adaptateur, du socle et du support pour cylindre de frein
- 4) cylindre de frein non monté sur le système de repose-pieds

ADAPTERPLATTEN

ADAPTATEURS
ADAPTER PLATES

» mit ABE, keine Eintragung nötig

- » Adapterplatten zur Verlegung von Original-Fußrastenanlagen
- » hochfeste Aluminiumprodukte aus CNC-Fertigung
- » variable Rastenposition für komfortable Sitzposition
- » mehr Bodenfreiheit durch geänderte Fußrastenposition
- » bei einigen Modellen empfiehlt sich der Austausch des Stopplicht schalters, siehe Seite 5.09
- » je nach Modell sind die Adapterplatten silber oder schwarz
- » bei Fahrzeugen die im OE bereits mit einer Adapterplatte ausgerüstet sind, ersetzt die TRW Adapterplatte das OE Teil und verfügt über einen größeren Verstellbereich.

» with TÜV approval

- » adapter plates for adjusting original footrest assemblies
- » highly stable CNC manufactured aluminium products
- » variable positions to make riding more comfortable
- » raises the footrest position for greater ground clearance
- » for some models, we recommend replacing the stoplight switch, see page 5.09
- » depending on the model, the adapter plates are silver or black
- » for vehicles which are already equipped with an adapter plate in the OE, the TRW adapter plate replaces the OE part offering a larger adjustment range.

» avec homologation TÜV

- » adaptateurs pour la pose de systèmes de repose-pieds d'origine
- » produits en aluminium extrêmement résistant, produit par CNC
- » position variable des repose-pieds pour une position de conduite plus agréable
- » garde au sol supérieure grâce à une position modifiée des repose-pieds
- » sur certains modèles, il est recommandé de remplacer le contacteur de feux stop, cf. page 5.09
- » selon le modèle, les plateaux d'adaptateur sont argentés ou noirs
- » pour les motos ayant déjà une platine repose pied, la platine TRW la remplace et permet une plus grande plage de réglage.



Einbaubeispiel Kawasaki ZX-10R
MCF 778-L und MCF 778-R
Installation example for
Kawasaki ZX-10R
MCF 778-L and MCF 778-R
Exemple de montage sur
Kawasaki ZX-10R
MCF 778-L et MCF 778-R



Einbaubeispiel Honda CBR900RR
MCF 794-L und MCF 794-R
Installation example for
Honda CBR900RR
MCF 794-L and MCF 794-R
Exemple de montage sur
Honda CBR900RR
MCF 794-L et MCF 794-R



Verlegungsmöglichkeiten für Original-Fußrastenanlagen:

Makes original rear sets adjustable:

Possibilité d'ajustement avec les systèmes de repose-pieds d'origine:

- 26 mm – 46 mm
- ↑ max. 25 mm
- ↓ max. 10 mm

				Farbe Colour Couleur					
Aprilia									
RSV	1000	Mille	ME	98-00	MCF 706-L	MCF 706-R	==		
RSV	1000	Mille	RP	01-03	MCF 706-L	MCF 706-R	==		
RSV	1000	Mille R	RP	01-03	MCF 706-L	MCF 706-R	==		
RSV	1000	Mille SP	RP	01-03	MCF 706-L	MCF 706-R	==		
RSV	1000	R	RR	04-08	MCF 707-L	MCF 707-R	==		
Honda									
CBR	600	F	PC35	99-	MCF 728-L	MCF 728-R	==		
CBR	600	RR	PC37	03-06	MCF 794-L	MCF 794-R	==		
CBR	600	RR	PC40	07-08	MCF 794-L	MCF 794-R	==	2)	
CBR	600	RR	PC40	09-	MCF 794-L	MCF 794-R	==	2)	
CBR	900	RR	SC28	92-93	MCF 721-L	MCF 721-R	==		
CBR	900	RR	SC28	94-95	MCF 721-L	MCF 721-R	==		
CBR	900	RR	SC33	96-97	MCF 721-L	MCF 721-R	==		
CBR	900	RR	SC33	98-99	MCF 721-L	MCF 721-R	==		
CBR	900	RR	SC44	00-01	MCF 791-L	MCF 791-R	==		
CBR	954	RR	SC50	02-03	MCF 791-L	MCF 791-R	==		
CBR	1000	RR	SC57	04-07	MCF 794-L	MCF 794-R	==	2).	
VTR	1000	SP1	RC51	00-	MCF 792-L	MCF 792-R	==		



Farbe
Colour
Couleur



Kawasaki							
ZX-6R	600	Ninja	ZX600F	94-97	MCF 730-L	MCF 730-R	=====
ZX-6R	600	Ninja	ZX600G/H	98-02	MCF 738-L	MCF 738-R	=====
ZX-6R	600	RR	ZX600K	03-04	MCF 777-L	MCF 777-R	=====
ZX-6R	600	RR	ZX600N	05-06	MCF 771-L	MCF 771-R	=====
ZX-6R	600	Ninja	ZX600P	07-08	MCF 795-L	MCF 795-R	=====
ZX-6R	600	Ninja	ZX600R	09-	MCF 795-L	MCF 795-R	===== 2)
ZX-6R	636	Ninja	ZX636A	02	MCF 738-L	MCF 738-R	=====
ZX-6R	636	Ninja	ZX600B	03-04	MCF 777-L	MCF 777-R	=====
ZX-6R	636	Ninja	ZX600C	05-06	MCF 771-L	MCF 771-R	=====
ZX-7R	750	Ninja	ZX750N	96-	MCF 730-L	MCF 730-R	=====
ZX-7R	750	Ninja	ZX750P	96-	MCF 730-L	MCF 730-R	=====
Z	750		ZR750L	07-	MCF 739-L	MCF 739-R	=====
ZXR	750		ZX750J	91-95	MCF 730-L	MCF 730-R	=====
ZXR	750	R	ZX750L	91-95	MCF 730-L	MCF 730-R	=====
ZXR	750	R	ZX750K	91-92	MCF 730-L	MCF 730-R	=====
ZXR	750	R	ZX750M	93-95	MCF 730-L	MCF 730-R	=====
ZX-9R	900	Ninja	ZX900B	93-97	MCF 730-L	MCF 730-R	=====
ZX-9R	900	Ninja	ZX900C	98	MCF 738-L	MCF 738-R	=====
ZX-9R	900	Ninja	ZX900D	98-99	MCF 738-L	MCF 738-R	=====
ZX-9R	900	Ninja	ZX900E	00-03	MCF 738-L	MCF 738-R	=====
Z	1000		ZRT00E	07-09	MCF 739-L	MCF 739-R	===== 6)
ZX-10R	1000	Ninja	ZXT00C	04-05	MCF 779-L	MCF 779-R	===== 7)
ZX-10R	1000	Ninja	ZXT00D	06-07	MCF 778-L	MCF 778-R	=====
ZX-10R	1000	Ninja	ZXT00E	08-10	MCF 717-L	MCF 717-R	=====
Suzuki							
GSF	600	Bandit	GN77B	94-99	MCF 745-L	MCF 745-R	===== 3)
GSF	600	Bandit	WVA8	00-04	MCF 745-L	MCF 745-R	===== 3)
GSF	650	Bandit	WVB5	05-06	MCF 745-L	MCF 745-R	===== 4)
GSF	650	Bandit	WVCJ	07-	MCF 746-L	MCF 746-R	=====
GSX-R	600		AD311	96-00	MCF 741-L	MCF 741-R	=====
GSX-R	600		WVBG	01-03	MCF 741-L	MCF 741-R	=====
GSX-R	600		WVB2	04-05	MCF 741-L	MCF 741-R	=====
GSX-R	600		WVCE	06-07	MCF 787-L	MCF 787-R	===== 1)
GSX-R	600		WVCV	08-10	MCF 787-L	MCF 787-R	===== 1)
GSX-R	600		C3	11-	MCF 708-L	MCF 708-R	===== 1)
SV	650		AV111	99-02	MCF 741-L	MCF 741-R	===== 3)
SV	650		WVBY	03-	MCF 741-L	MCF 741-R	=====
GSX-R	750	W	GR7DB	96-99	MCF 741-L	MCF 741-R	=====
GSX-R	750	W	WVBD	00-03	MCF 741-L	MCF 741-R	=====
GSX-R	750		WVB3	04-05	MCF 741-L	MCF 741-R	=====
GSX-R	750		WVCF	06-07	MCF 787-L	MCF 787-R	===== 1)
GSX-R	750		WVCW	08-10	MCF 787-L	MCF 787-R	===== 1)
GSX-R	750		C4	11-	MCF 708-L	MCF 708-R	===== 1)
GSX-R	1000		WVBL	01-02	MCF 741-L	MCF 741-R	=====
GSX-R	1000		WVBZ	03-04	MCF 741-L	MCF 741-R	=====
GSX-R	1000		WVB6	05-06	MCF 786-L	MCF 786-R	=====
GSX-R	1000		WVCL	07-08	MCF 796-L	MCF 796-R	=====
GSX-R	1000		WVCY	09-	MCF 797-L	MCF 797-R	=====
SV	1000		WVBX	03-	MCF 741-L	MCF 741-R	=====
GSX-R	1100	W	GU75C	93-97	MCF 743-L	MCF 743-R	=====
GSF	1200	Bandit	GV75A	96-00	MCF 745-L	MCF 745-R	===== 3)
GSF	1200	Bandit	WVA9	01-05	MCF 745-L	MCF 745-R	===== 3)
GSF	1200	Bandit	WVCB	06	MCF 745-L	MCF 745-R	===== 4)
GSF	1250	Bandit	WVCH	07-	MCF 746-L	MCF 746-R	=====
Triumph							
	900	Speed Triple	T509	97-99	MCF 760-L	MCF 760-R	=====
	950	Daytona	T595	97-98	MCF 760-L	MCF 760-R	=====
	955	Daytona i	T595	99-	MCF 760-L	MCF 760-R	=====
	955	Speed Triple	595 RPT	00-	MCF 760-L	MCF 760-R	=====
Yamaha							
YZF	600	R6	RJ05	03	MCF 767-L	MCF 767-R	===== 5)
YZF	600	R6	RJ09	04-05	MCF 767-L	MCF 767-R	===== 5)

- 1) vier Lochreihen
- 2) Hitzeblech entfällt
- 3) hydraulischer Stoplichtschalter MCF 935 notwendig
- 4) hydraulischer Stoplichtschalter MCF 936 notwendig
- 5) Schaltung außerhalb des Rahmens
- 6) Modifikation Rahmenblende notwendig
- 7) eingeschränkter Verstellbereich

- 1) four rangées de trous
- 2) no heat shield
- 3) hydraulic stoplight switch MCF 935 required
- 4) hydraulic stoplight switch MCF 936 required
- 5) shifting outside the frame
- 6) modification of frame panel required
- 7) limited adjustment range

- 1) quatre rangées de trous
- 2) suppression de la tôle chauffante
- 3) contacteur hydraulique pour feux stop MCF935 requis
- 4) contacteur hydraulique pour feux stop MCF936 requis
- 5) contact en dehors du cadre
- 6) modification requise du panneau du cadre
- 7) plage de réglages limitée



LENKER GUIDONS HANDLEBARS

ALUMINIUMLENKER

GUIDONS ALUMINIUM

ALUMINIUM HANDLEBARS

» mit ABE, keine Eintragung nötig

- » hochwertige Aluminiumlenker mit eloxierter Oberfläche
- » hochfeste Alulegierung

» with TÜV approval

- » high-quality anodised aluminium handlebars
- » high strength aluminium alloy

» avec homologation TÜV

- » guidon en aluminium haute qualité avec surface anodisée
- » alliage en aluminium à haute résistance



SUPERBIKE, 22 MM

5 mm Wandstärke
5 mm wall thickness
épaisseur 5 mm

Bestell-Nr.
Order no.
N° comm.

MCL100 S	Black
MCL100 R	Red
MCL100 C	White
MCL100 B	Blue
MCL100 T	Grey
MCL100 G	Yellow

NEU! NEW! NOUVEAU!

Auch sandgestrahlt erhältlich.
Also available with sand blasting finish.
Disponible également sablé.



Bestell-Nr.
Order no.
N° comm.

MCL100 CB	Black
MCL100 SB	Black

SPEEDFIGHTER, 22 MM



5 mm Wandstärke
5 mm wall thickness
épaisseur 5 mm

Bestell-Nr.
Order no.
N° comm.

MCL150 C	White
MCL150 T	Grey
MCL150 B	Blue
MCL150 S	Black

NEU! NEW! NOUVEAU!

OFFROAD, 22 MM



Auch passend für Quads
Also suitable for quads
Convient également pour les quads

MC Low

Bestell-Nr.
Order no.
N° comm.

MCL153 C	White
MCL153 T	Grey
MCL153 B	Blue

MC Medium

Bestell-Nr.
Order no.
N° comm.

MCL154 C	White
MCL154 T	Grey
MCL154 B	Blue

MC High

Bestell-Nr.
Order no.
N° comm.

MCL155 C	White
MCL155 T	Grey
MCL155 B	Blue
MCL155 S	Black

Lenker mit Mittelstrebe in 4 mm Wandstärke
Handlebars with brace, 4 mm wall thickness
Guidon avec barre de renforcement, épaisseur 4 mm

NEU! NEW! NOUVEAU!



LENKERENDEN

EMBOUS POUR GUIDONS
HANDLEBAR ENDS



Mini MCL202 C MCL203 S MCL201 R MCL200 B MCL204 G

Classic
Classic
Classic

- MCL212 C
- MCL212 T
- MCL212 R
- MCL212 G
- MCL212 B
- MCL212 S



Für MCL152...
For MCL152...
Pour MCL152...

- MCL214 C
- MCL214 S

Bestell-Nr. Order no. N° comm.					A	B	C	D	E	F	Ø	Typ
MCL100 B	Blue	Superbike	MCL200 B	MCL212 B	750	53	219	110	145	91	22	0365
MCL100 R	Red	Superbike	MCL201 R	MCL212 R	750	53	219	110	145	91	22	0365
MCL100 C	Grey	Superbike	MCL202 C	MCL212 C	750	53	219	110	145	91	22	0365
MCL100 CB	Black	Superbike	MCL202 C	MCL212 C	750	53	219	110	145	91	22	0365
MCL100 S	Black	Superbike	MCL203 S	MCL212 S	750	53	219	110	145	91	22	0365
MCL100 SB	Black	Superbike	MCL203 S	MCL212 S	750	53	219	110	145	91	22	0365
MCL100 G	Yellow	Superbike	MCL204 G	MCL212 G	750	53	219	110	145	91	22	0365
MCL100 T	Grey	Superbike	MCL203 S	MCL212 T	750	53	219	110	145	91	22	0365
MCL150 B	Blue	Speedfighter	MCL200 B	MCL212 B	861	47	240	79	153	67	22	0366
MCL150 C	Grey	Speedfighter	MCL202 C	MCL212 C	861	47	240	79	153	67	22	0366
MCL150 T	Grey	Speedfighter	MCL203 S	MCL212 T	861	47	240	79	153	67	22	0366
MCL152 C	Grey	Superbike		MCL214 C	795	64	205	95	178	64	28	0370
MCL152 S	Black	Superbike		MCL214 S	795	64	205	95	178	64	28	0370
MCL153 B	Blue	Offroad low			805	42	217	65	120	68	22	0367
MCL153 C	Grey	Offroad low			805	42	217	65	120	68	22	0367
MCL153 T	Grey	Offroad low			805	42	217	65	120	68	22	0367
MCL154 B	Blue	Offroad medium			799	55	208	79	154	61	22	0368
MCL154 C	Grey	Offroad medium			799	55	208	79	154	61	22	0368
MCL154 T	Grey	Offroad medium			799	55	208	79	154	61	22	0368
MCL155 B	Blue	Offroad high			797	74	198	128	167	81	22	0369
MCL155 C	Grey	Offroad high			797	74	198	128	167	81	22	0369
MCL155 T	Grey	Offroad high			797	74	198	128	167	81	22	0369

KONISCH, 28 MM



Bestell-Nr.
Order no.
N° comm.

- MCL152 S
- MCL152 C

Adapter separat bestellen.
Order adapter separately.
Commander l'adaptateur séparément.

Adapter-Set für 28-mm-Lenker (2 Stück)
Adapter set for 28-mm-handlebar (2 pieces)
Kit d'adaptation pour guidon de 28 mm (2 pièces)

Adapter für 28-mm-Lenker zur Montage an 22-mm-Lenkeraufnahmen (2 Stück)
Adapter for 28-mm-handlebar for installation on 22-mm-handlebar clamps (2 pieces)
Adaptateur pour guidon de 28 mm pour montage sur supports de guidon de 22 mm (2 pièces)



Bestell-Nr.
Order no.
N° comm.

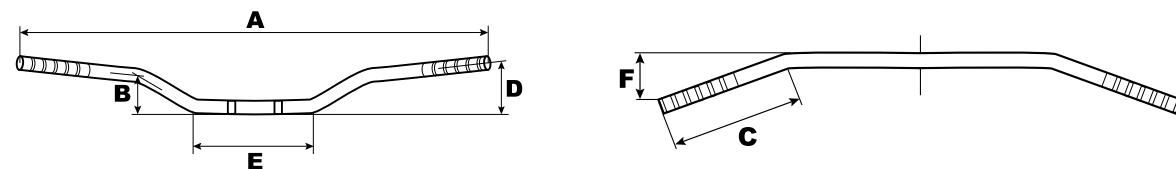
- MCL350 C
- MCL350 S

Bestell-Nr.
Order no.
N° comm.

- MCL450 C
- MCL450 S

Bestell-Nr.
Order no.
N° comm.

- MCL650 C
- MCL650 S



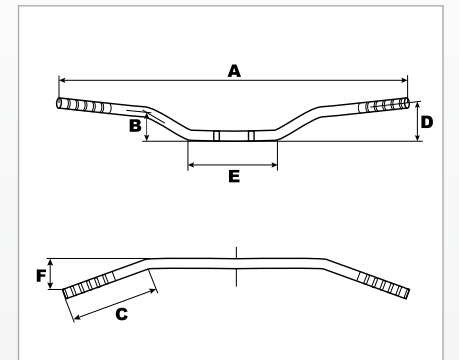
SUPERBIKE 28,6 MM



**Sandgestraht,
4 mm Wandstärke**
Sand blasted, 4 mm
wall thickness
Sablé, épaisseur
de paroi 4 mm

Bestell-Nr. Order no. N° comm.	
MCL800 TB	
MCL800 SB	
MCL800 CB	

Bestell-Nr. Order no. N° comm.			A	B	C	D	E	F	Ø
MCL800SB		Superbike	750	53	214	110	142	91	28,6
MCL800CB		Superbike	750	53	214	110	142	91	28,6
MCL800TB		Superbike	750	53	214	110	142	91	28,6
MCL850SB		Speedfighter	861	47	238	79	178	67	28,6
MCL853CB		Offroad	805	42	217	65	120	68	28,6
MCL854SB		Offroad	800	56	206	79	153	62	28,6
MCL854CB		Offroad	800	56	206	79	153	62	28,6
MCL855SB		Offroad	797	74	202	128	167	81	28,6



Adapter für 28,6-mm-Lenker zur Montage an 22-mm-Lenkeraufnahmen (2 Stück)
Adapter for 28,6-mm-handlebar for installation on 22-mm-handlebar clamps (2 pieces)

Adaptateur pour guidon de 28,6 mm pour montage sur supports de guidon de 22 mm (2 pièces)

Adapter-Set für 28,6-mm-Lenker (2 Stück)

Adapter set for 28,6-mm-handlebar (2 pieces)

Kit d'adaptation pour guidon de 28,6 mm (2 pièces)

SPEEDFIGHTER 28,6 MM



Sandgestraht, 4 mm Wandstärke
Sand blasted, 4 mm wall thickness
Sablé, épaisseur de paroi 4 mm

Bestell-Nr. Order no. N° comm.	
MCL850 SB	



Bestell-Nr. Order no. N° comm.		
MCL635 C		MCL635 S

Bestell-Nr. Order no. N° comm.		
MCL645 C		MCL645 S

Bestell-Nr. Order no. N° comm.		
MCL622 C		MCL622 S

OFFROAD 28,6 MM



Sandgestraht, 4 mm Wandstärke
Sand blasted, 4 mm wall thickness
Sablé, épaisseur de paroi 4 mm

MC High	MC Medium	MC Low
Bestell-Nr. Order no. N° comm.	Bestell-Nr. Order no. N° comm.	Bestell-Nr. Order no. N° comm.
MCL855 SB	MCL854 CB	MCL853 CB
	MCL854 SB	

Montagebeispiel: MCL850 SB mit Adapter MCL622 S

Installation example:
MCL850 SB with adapter MCL622 S

Exemple de montage:
MCL850 SB avec adaptateur MCL622 S



STAHLLENKER 22MM

GUIDONS ACIER

STEEL HANDLEBARS

» **mit ABE für viele Fahrzeuge**

- » hochwertige Stahllenkern „made in Germany“
- » keine Eintragung vom TÜV notwendig
- » interessante Auswahl an Oberflächen: Chrom, Alu-Look, schwarz
- » 3-faches Beschichtungsverfahren verhindert Korrosion
- » die attraktive Formgebung ermöglicht individuelle Optik
- » große Auswahl an verschiedenen „Superbike“ Lenkertypen
- » zur Arretierung der Armatur kann eine Bohrung angebracht werden

» **with ABE for many types of vehicle**

- » high-quality, "made in Germany" steel handlebar
- » TÜV registration not required
- » attractive selection of surface designs: chrome, aluminium effect, black
- » 3-part coating procedure prevents corrosion
- » attractive shape enables individual optics
- » wide selection of different "Superbike" handlebar types
- » a hole can be made to lock the fitting

» **avec ABE pour de nombreux véhicules**

- » guidon acier haute qualité « fabriqué en Allemagne »
- » aucun enregistrement auprès de la TÜV nécessaire
- » choix intéressant de surfaces : chromé, type alu, noir
- » revêtement triple anti-corrosion
- » la forme attractive permet une esthétique individuelle
- » grand choix de guidons différents de type « Superbike »
- » un alésage peut être ajouté pour le blocage de l'armature

BESTELLMHINWEIS

CONSEILS POUR LA COMMANDE

ORDERING INSTRUCTIONS

ACHTUNG! CAUTION! ATTENTION!

Bitte die gewünschte Farbe ergänzen.
Please indicate required colour.
Veuillez indiquer la couleur souhaitée.




		
SC: Stahl, verchromt steel, chrome plated acier avec finition chromée	SA: Stahl, Alu-Look steel, aluminium look acier avec aspect couleur aluminium	SS: Stahl, schwarz black steel acier avec aspect couleur noir

SUPERBIKE, 22 MM



Speedfighter




Bestell-Nr.
Order no.
N° comm.

- MCL124 SC 
- MCL124 SA 
- MCL124 SS 



Superbike Comfort

Bestell-Nr.
Order no.
N° comm.

- MCL126 SC 
- MCL126 SA 
- MCL126 SS 



Superbike Elegance

Bestell-Nr.
Order no.
N° comm.

- MCL127 SC 
- MCL127 SA 
- MCL127 SS 



Superbike Sportive

Bestell-Nr.
Order no.
N° comm.

- MCL128 SC 
- MCL128 SA 
- MCL128 SS 

TOURING, 22 MM

Bestell-Nr.
Order no.
N° comm.

MCL110 SC **Classic High**
MCL110 SS



Bestell-Nr.
Order no.
N° comm.

MCL111 SC **Classic Low**
MCL111 SS



Bestell-Nr.
Order no.
N° comm.

MCL112 SC **Touring High**
MCL113 SC **Touring Low**
MCL113 SS



Bestell-Nr.
Order no.
N° comm.

MCL121 SC **Dragbar Long**
MCL121 SS
MCL122 SC **Dragbar Medium**
MCL122 SS



Bestell-Nr.
Order no.
N° comm.

MCL130 SC **Mystic High**



Bestell-Nr.
Order no.
N° comm.

MCL134 SC **Roadstar Wide**

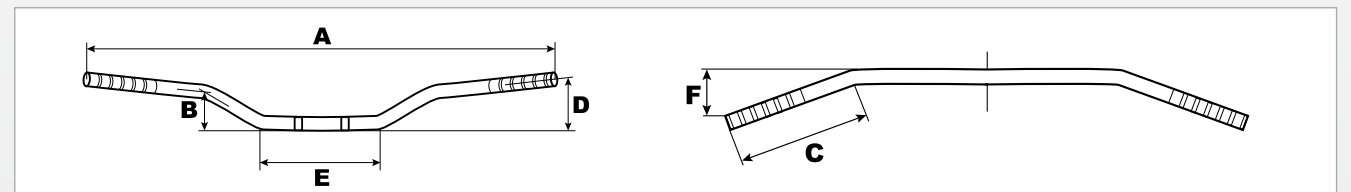


Bestell-Nr.
Order no.
N° comm.

MCL137 SC **Apehanger**
MCL137 SS



Bestell-Nr. Order no. N° comm.					A	B	C	D	E	F	Typ
MCL110	SC	SS		Classic High	810	83	240	83	130	223	01
MCL111	SC	SS		Classic Low	765	44	205	44	170	115	02
MCL112	SC			Touring High	770	126,4	220	126,4	170	224	03
MCL113	SC	SS		Touring Low	770	132	215	132	170	165	04
MCL121	SC	SS		Dragbar Long	895	0	290	0	346	149	05
MCL122	SC	SS		Dragbar Medium	800	0	240	0	336	113	06
MCL124	SC	SS	SA	Speedfighter	860	42	240	42	170	103	08
MCL126	SC	SS	SA	Superbike Comfort	720	58	200	58	140	165	09
MCL127	SC	SS	SA	Superbike Elegance	755	42	220	42	130	140	10
MCL128	SC	SS	SA	Superbike Sportive	760	31	205	31	140	94	11
MCL130	SC			Mystic High	905	130	240	130	240	191	12
MCL134	SC			Roadstar Wide	960	46	295	46	190	236	14
MCL137	SC	SS		Apehanger	830	226	190	226	180	137	16



CUSTOM, 22 MM

Bestell-Nr.
Order no.
N° comm.

MCL121 SC **Dragbar Long**
MCL121 SS
MCL122 SC **Dragbar Medium**
MCL122 SS



Bestell-Nr.
Order no.
N° comm.

MCL130 SC **Mystic High**



Bestell-Nr.
Order no.
N° comm.

MCL134 SC **Roadstar Wide**



Bestell-Nr.
Order no.
N° comm.

MCL137 SC **Apehanger**
MCL137 SS



ZUBEHÖR ACCESSOIRES ACCESSORIES

Bestell-Nr.
Order no.
N° comm.

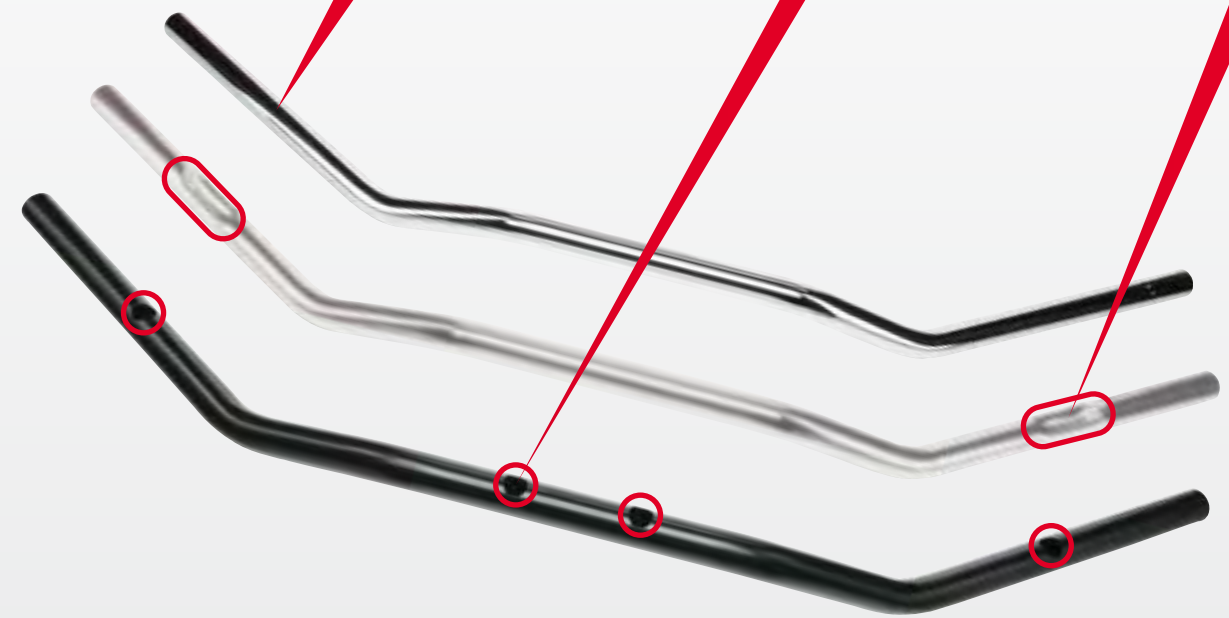
Lenkerenden (2 Stück)
Handlebar ends (2 pieces)
Embouts pour guidons (2 pièces)

MCL217 SC
MCL217 SA
MCL217 SS



3 STYLES

Standard <i>Standard</i> <i>Standard</i>		Kabelbohrung <i>Cable hole</i> <i>Avec trous pour le passage des câbles</i>		Kabelkerbe <i>Cable indent</i> <i>Avec nervures pour les câbles</i>	
---	--	--	--	--	--



Verchromt <i>chrome plated</i> <i> finition chromée</i>	Alu-Look <i>aluminium look</i> <i> couleur alu</i>	Schwarz <i>black</i> <i> couleur noir</i>
--	---	--

3 FARBEN 3 COULEURS
3 COLOURS

STAHLLENKER 1 ZOLL (25,4 MM)

GUIDONS ACIER 1 POUCE

STEEL HANDLEBARS 1 INCH

- | | | |
|---|--|--|
| <p>» mit ABE, keine Eintragung nötig</p> <ul style="list-style-type: none"> » attraktives Design für stilgerechte Optik » gutes Lenkverhalten durch ausgereifte Formen » individuelles Outfit beginnt schon beim Lenkerumbau » Lenkerwechsel ermöglicht bequemere Sitzposition » hochwertigste Oberflächenbehandlungen » 3-fach-Spezialbeschichtung verhindert Korrosion » keine matten Chromstellen an den Biegepunkten » Stahlrohre von hoher Güte | <p>» with TÜV approval</p> <ul style="list-style-type: none"> » attractive design adds style » good steering response through fully-developed design » customising begins with the handlebars » changing the handlebar allows a more comfortable sitting position » top quality surface treatments » triple special coating prevents corrosion » no matt chrome on the bends » high quality steel tubes | <p>» avec homologation TÜV</p> <ul style="list-style-type: none"> » design attirant et donnant du style » bon maintien du guidon grâce à des formes sophistiquées » une apparence personnalisée commence d'abord par la forme du guidon » le changement de guidon permet une position assise plus confortable » traitement de surface supérieur 3 couches spéciales anti-corrosion » pas de marques de chrome mat aux points de flexion » tubes en acier de la meilleure qualité |
|---|--|--|

Style			
X	SC: Stahl, verchromt <i>steel, chrome plated</i> <i>acier avec finition chromée</i>	SA: Stahl, Alu-Look <i>steel, aluminium look</i> <i>acier avec aspect couleur aluminium</i>	SS: Stahl, schwarz <i>black steel</i> <i>acier avec aspect couleur noir</i>
	CKK: Stahl, verchromt mit Kabelkerben <i>steel, chrome plated with cable indent</i> <i>acier avec nervures pour passage des câbles avec finition chromée</i>	AKK: Alu-Look mit Kabelkerben <i>aluminium look with cable indent</i> <i>acier avec nervures pour passage de câble et aspect couleur aluminium</i>	SKK: schwarz mit Kabelkerben <i>black with cable indent</i> <i>acier avec nervures pour passage de câble et aspect couleur noir</i>
	CKB: Stahl, verchromt mit Kabelbohrungen <i>steel, chrome plated with cable holes</i> <i>acier avec les trous pour câbles percés avec finition chromée</i>		<p>ACHTUNG! CAUTION! ATTENTION!</p> <p>Bitte gewünschte Farbe ergänzen. Please indicate required colour. Veuillez indiquer la couleur souhaitée.</p>



		<input checked="" type="checkbox"/>	<input type="checkbox"/>	<input type="checkbox"/>	<input checked="" type="checkbox"/>	<input type="checkbox"/>	<input type="checkbox"/>
Dragbar Long	MCL120 ...	SC	CKK	CKB	SS	SKK	
Dragbar Medium	MCL123 ...	SC	CKK		SS	SKK	



		<input checked="" type="checkbox"/>	<input type="checkbox"/>	<input type="checkbox"/>	<input checked="" type="checkbox"/>	<input type="checkbox"/>	<input type="checkbox"/>	<input checked="" type="checkbox"/>	<input type="checkbox"/>	<input type="checkbox"/>
Speedfighter	MCL125 ...	SC	CKK		SA	AKK		SS	SKK	



		<input checked="" type="checkbox"/>	<input type="checkbox"/>	<input type="checkbox"/>	<input checked="" type="checkbox"/>	<input type="checkbox"/>	<input type="checkbox"/>
Mystic	MCL131 ...	SC	CKK		SS	SKK	



		<input checked="" type="checkbox"/>	<input type="checkbox"/>	<input type="checkbox"/>	<input checked="" type="checkbox"/>	<input type="checkbox"/>	<input type="checkbox"/>
Flyerbar	MCL132 ...	SC	CKK	CKB	SS	SKK	



		<input checked="" type="checkbox"/>	<input type="checkbox"/>	<input type="checkbox"/>	<input checked="" type="checkbox"/>	<input type="checkbox"/>	<input type="checkbox"/>
Roadstar Wide	MCL133 ...	SC	CKK		SS	SKK	

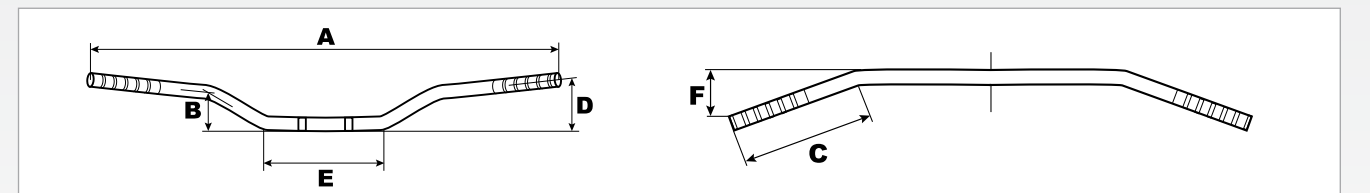


		<input checked="" type="checkbox"/>	<input type="checkbox"/>	<input type="checkbox"/>	<input checked="" type="checkbox"/>	<input type="checkbox"/>	<input type="checkbox"/>
Roadstar Medium	MCL135 ...	SC	CKK		SS	SKK	



		<input checked="" type="checkbox"/>	<input type="checkbox"/>	<input type="checkbox"/>	<input checked="" type="checkbox"/>	<input type="checkbox"/>	<input type="checkbox"/>
Apehanger	MCL136 ...	SC	CKK		SS	SKK	

Bestell-Nr. Order no. N° comm.	Style	A	B	C	D	E	F	Typ
MCL120	Dragbar long	900	0	290	0	300	182	05
MCL123	Dragbar medium	795	0	235	0	290	132	06
MCL125	Speedfighter	860	42	240	42	170	106	08
MCL131	Mystic	905	140	220	140	240	178	12
MCL132	Flyerbar	970	42	270	42	200	180	13
MCL133	Roadstar wide	965	49	290	49	190	238	14
MCL135	Roadstar medium	900	86	280	86	190	306	15
MCL136	Apehanger	920	220	235	220	170	147	16



STUMMELLENKER

GUIDON BRACELET
CLIP-ONS

RACING RACING
RACING



Lieferung als Set inklusive Lenkrohr und Lenkerstopfen.

Delivery as a set, including handlebar tube and handlebar plug.

Fourni sous forme de kit avec tube de guidon et embouts.

RACING-SP SP RACING RACING-SP



Lieferung als Set inklusive Lenkrohr und Lenkerstopfen.

Delivery as a set, including handlebar tube and handlebar plug.

Fourni sous forme de kit avec tube de guidon et embouts.

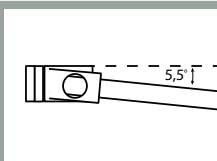
Ø	Bestell-Nr. Order no. N° comm.
45 mm	MCL45 EC
50 mm	MCL50 EC
53 mm	MCL53 EC
55 mm	MCL55 EC

Bei anderen Gabeldurchmessern Distanzhülsen verwenden (S. 5.34)

Use spacers for other fork diameters (p. 5.34)

Pour d'autres diamètres de fourche, utiliser des douilles d'écartement (voir 5.34)

5,5° KRÖPFUNG
5.5° OFFSET
COUDAGE A 5,5°



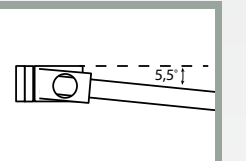
Ø	Bestell-Nr. Order no. N° comm.
45 mm	MCL45 RAC-S
50 mm	MCL50 RAC-S
53 mm	MCL53 RAC-S
55 mm	MCL55 RAC-S

Bei anderen Gabeldurchmessern Distanzhülsen verwenden (S. 5.34)

Use spacers for other fork diameters (p. 5.34)

Pour d'autres diamètres de fourche, utiliser des douilles d'écartement (voir 5.34)

5,5° KRÖPFUNG
5.5° OFFSET
COUDAGE A 5,5°



RACING – Stummel mit TÜV Gutachten

- » hightech Produkt „made in Germany“
- » hochwertiger Aluminiumlenker für den sportlichen Einsatz
- » Höhe der Klemmschelle 32 mm
- » Winkel der Lenkrohr-Kröpfung = 5,5°
- » extrem leichtgewichtig mit nur 660 g
- » schwarz eloxiert, inkl. Lenkrohre (250 mm lang) und Lenkerstopfen
- » Ausführung der Klemmschelle in 45, 50, 53 und 55 mm Durchmesser

RACING – clip-ons with TÜV approval

- » hightech Product „made in Germany“
- » high-grade aluminium handle bars for sportive riding
- » height of the clamp 32 mm
- » angle of the handle bar tube offset = 5.5°
- » extremely lightweight at only 660 g
- » anodised in black, incl. handlebar tubes (250 mm long) and handlebar plugs
- » 45, 50, 53 and 55 mm clamp diameter options

RACING – guidon bracelet avec homologation TÜV

- » produit hightech «fabriqué en Allemagne»
- » guidon en aluminium de qualité supérieure pour le sport
- » hauteur du collier de serrage 32 mm
- » angle du coude du guidon = 5,5°
- » extrêmement léger avec seulement 660 g
- » anodisé noir, y compris les tubes (250 mm de longueur) et les embouts de guidon
- » modèles de collier de serrage en 45, 50, 53 et 55 mm de diamètre

HEAVY DUTY RACING – Stummel mit TÜV Gutachten

- » High tech Produkt „made in Germany“
- » besonders stabile Konstruktion, dennoch leichter als die meisten Originallenker
- » einfacher Wechsel der Lenkrohre, zum Beispiel nach einem Sturz
- » attraktives Finish, schwarz eloxiert
- » Klemmschellendurchmesser 45, 50, 53 und 55 mm
- » längere Lenkrohre (285 mm) in mehreren Farben optional erhältlich

HEAVY DUTY RACING – clip-ons with TÜV certificate

- » high tech product “made in Germany”
- » particularly robust design, yet still lighter than most original handlebars
- » easy replacement of handlebar tubes, for example after a crash
- » attractive finish, black anodised
- » clamp diameter 45, 50, 53 and 55 mm
- » longer handlebars (285 mm) optionally available in several colours

GUIDON BRACELET HEAVY DUTY – avec homologation TÜV

- » produit haute technologie « made in Germany »
- » construction particulièrement stable, et plus légère que la plupart des guidons d'origine
- » changement facile des demi guidons après une chute
- » belle finition, anodisé noir
- » diamètre des colliers de serrage : 45, 50, 53 et 55 mm
- » demi-guidons plus longs (285 mm) disponibles optionnellement en différentes couleurs

Aprilia						SP			
RSV	1000	Mille	ME	98-00	53	MCL 53 EC	MCL 53 RAC-S		
RSV	1000	Mille	RP	01-03	53	MCL 53 EC	MCL 53 RAC-S		
RSV	1000	R	RP / ME	01-03	51	MCL 53 EC	MCL 53 RAC-S	MCL 51 DH	
SL	1000	Falco	PA	00-05	51	MCL 53 EC	MCL 53 RAC-S	MCL 51 DH	
RSV	1000	R Factory	RR	04-10	51	MCL 53 EC	MCL 53 RAC-S	MCL 51 DH	
RSV4	1000	Factory	RK	10-12	51	MCL 53 EC	MCL 53 RAC-S	MCL 51 DH	
RSV4	1000	Factory APRC	RK	11-14	51	MCL 53 EC	MCL 53 RAC-S	MCL 51 DH	
RSV4	1000	R	RK	10	51	MCL 53 EC	MCL 53 RAC-S	MCL 51 DH	
RSV4	1000	R APRC	RK	11-	51	MCL 53 EC	MCL 53 RAC-S	MCL 51 DH	
RSV4	1000	RF APRC		15-	51	MCL 53 EC	MCL 53 RAC-S	MCL 51 DH	
RSV4	1000	RR		15-	51	MCL 53 EC	MCL 53 RAC-S	MCL 51 DH	
BMW									
HP	1000	RR	K10	13-	55	MCL 55 EC	MCL 55 RAC-S		
	1000	RR	K10	09-	55	MCL 55 EC	MCL 55 RAC-S		
S	1000	RR	K10	09-	55	MCL 55 EC	MCL 55 RAC-S		
Ducati									
	748	S, SP, SPS	748	95-00	53	MCL 53 EC	MCL 53 RAC-S		
	748		H3	00-03	53	MCL 53 EC	MCL 53 RAC-S		
	749	R, S	H5	03-07	53	MCL 53 EC	MCL 53 RAC-S		
	750	SS	750SC	91-98	50	MCL 50 EC	MCL 50 RAC-S		
	750	SS i.E.	V2	99-02	50	MCL 50 EC	MCL 50 RAC-S		
	848	, EVO	H6	08-11	53	MCL 53 EC	MCL 53 RAC-S		
	888	Strada	888 S	93-96	50	MCL 50 EC	MCL 50 RAC-S		
	900	SS	906SC	91-98	50	MCL 50 EC	MCL 50 RAC-S		
	900	SS i.E.	V1	98-02	50	MCL 50 EC	MCL 50 RAC-S		
	916	Strada, SPO, SP	916S	94-98	53	MCL 53 EC	MCL 53 RAC-S		
	916	SPS	916S	97-98	53	MCL 53 EC	MCL 53 RAC-S		
	996	SPS	H1	97-01	53	MCL 53 EC	MCL 53 RAC-S		
	998	,S	H2	01- / 01-04	53	MCL 53 EC	MCL 53 RAC-S		
	999	,S,R,Biposto	H4	02-06	53	MCL 53 EC	MCL 53 RAC-S		
	1098	,R,S	H7	07-09	53	MCL 53 EC	MCL 53 RAC-S		
	1198	,S,SPR	H7	09-11	53	MCL 53 EC	MCL 53 RAC-S		
	1199	Panigale S	H8	12-	53	MCL 53 EC	MCL 53 RAC-S		
	1199	Panigale R	H8	13-	53	MCL 53 EC	MCL 53 RAC-S		
Honda									
CBR	600	F	PC25	91-94	41	MCL 45 EC	MCL 45 RAC-S	MCL 41 DH	
CBR	600	F	PC31	95-98	41	MCL 45 EC	MCL 45 RAC-S	MCL 41 DH	
CBR	600	F	PC35	99-07	43	MCL 45 EC	MCL 45 RAC-S	MCL 43 DH	
CBR	600	RR	PC37	03-04	45	MCL 45 EC	MCL 45 RAC-S		
CBR	600	RR	PC37	05-06	48	MCL 50 EC	MCL 50 RAC-S	MCL 48 DH	
CBR	600	RR	PC40	07-	48	MCL 50 EC	MCL 50 RAC-S	MCL 48 DH	
VFR	800		RC46	98-01	41	MCL 45 EC	MCL 45 RAC-S	MCL 41 DH	
VFR	800		RC46	02-05	43	MCL 45 EC	MCL 45 RAC-S	MCL 43 DH	
CBR	900	RR Fireblad	SC28	92-95	45	MCL 45 EC	MCL 45 RAC-S		
CBR	900	RR Fireblad	SC33	96-97	45	MCL 45 EC	MCL 45 RAC-S		
CBR	900	RR Fireblad	SC44	00-01	50	MCL 50 EC	MCL 50 RAC-S		
CBR	900	RR Fireblad	SC50	02-03	50	MCL 50 EC	MCL 50 RAC-S		
CBR	1000	Fireblade	SC57	04-07	50	MCL 50 EC	MCL 50 RAC-S		
CBR	1000	RR Fireblad	SC59	08-	50	MCL 50 EC	MCL 50 RAC-S		
CBR	1000	RR Fireblad SP	SC59	14-	53	MCL 53 EC	MCL 53 RAC-S		
CBR	1000	F Dual	SC24	93-01	41	MCL 45 EC	MCL 45 RAC-S	MCL 41 DH	
VTR	1000	Firestorm	SC36	97-08	41	MCL 45 EC	MCL 45 RAC-S	MCL 41 DH	
VTR	1000	SP1	SC45	00-01	50	MCL 50 EC	MCL 50 RAC-S		
VTR	1000	SP2	SC45	02-07	50	MCL 50 EC	MCL 50 RAC-S		
CBR	1100	XX Blackbird	SC35	97-08	43	MCL 45 EC	MCL 45 RAC-S	MCL 43 DH	
Kawasaki									
ZXR	400		ZX400L	91-03	50	MCL 50 EC	MCL 50 RAC-S		
ZX-6R	600	Ninja	ZX600F	94-97	41	MCL 45 EC	MCL 45 RAC-S	MCL 41 DH	
ZX-6R	600	Ninja	ZX600G	98-99	46	MCL 50 EC	MCL 50 RAC-S	MCL 46 DH	
ZX-6R	600	Ninja	ZX600J	00-02	46	MCL 50 EC	MCL 50 RAC-S	MCL 46 DH	
ZX-6RR	600	Ninja	ZX600K	03-04	50	MCL 50 EC	MCL 50 RAC-S		
ZX-6RR	600	Ninja	ZX600N	05-06	50	MCL 50 EC	MCL 50 RAC-S		
ZX-6R	600	Ninja	ZX600P	07-08	50	MCL 50 EC	MCL 50 RAC-S		
ZX-6R	600	Ninja	ZX600R	09-	51	MCL 53 EC	MCL 53 RAC-S	MCL 51 DH	
ZX-6R	636	Ninja	ZX636A	02	46	MCL 50 EC	MCL 50 RAC-S	MCL 46 DH	
ZX-6R	636	Ninja	ZX636B	03-04	50	MCL 50 EC	MCL 50 RAC-S		
ZX-6R	636	Ninja	ZX636C	05-06	50	MCL 50 EC	MCL 50 RAC-S		
ZX-7R	750		ZX750P	96-02	52	MCL 53 EC	MCL 53 RAC-S	MCL 52 DH	
ZXR	750	Ninja	ZX750K/L/M	92-95	52	MCL 53 EC	MCL 53 RAC-S	MCL 52 DH	
ZX-9R	900	Ninja	ZX900B	94-97	52	MCL 53 EC	MCL 53 RAC-S	MCL 52 DH	
ZX-9R	900	Ninja	ZX900C	98-00	46	MCL 50 EC	MCL 50 RAC-S	MCL 46 DH	
ZX-9R	900	Ninja	ZX900E	01-04	46	MCL 50 EC	MCL 50 RAC-S	MCL 46 DH	
Z	1000		ZRT 00 A	03-06	50	MCL 50 EC	MCL 50 RAC-S		
ZX-10R	1000	Ninja	ZXT00C	04-05	50	MCL 50 EC	MCL 50 RAC-S		
ZX-10R	1000	Ninja	ZXT00D	06-07	50	MCL 50 EC	MCL 50 RAC-S		
ZX-10R	1000	Ninja	ZXT00E	08-09	50	MCL 50 EC	MCL 50 RAC-S		
ZX-10R	1000	Ninja	ZXT00F	10-11	50	MCL 50 EC	MCL 50 RAC-S		
ZX-10R	1000	Ninja	ZXT00J	10-	50	MCL 50 EC	MCL 50 RAC-S		
ZZR	1100		ZXT10D	94-01	43	MCL 45 EC	MCL 45 RAC-S	MCL 43 DH	
ZZR	1200		ZXT20C	02-05	43	MCL 45 EC	MCL 45 RAC-S	MCL 43 DH	
ZZR	1400		ZXT40A	06-07	43	MCL 45 EC	MCL 45 RAC-S	MCL 43 DH	

KTM						SP			
ZZR	1400		ZXT40C	08-11	43	MCL 45 EC	MCL 45 RAC-S	MCL 43 DH	
ZZR	1400		ZXT40E	12-	43	MCL 45 EC	MCL 45 RAC-S	MCL 43 DH	
KTM									
RC	390			14-	43	MCL 45 EC	MCL 45 RAC-S	MCL 43 DH	
RC8	1190	R		09-	43	MCL 45 EC	MCL 45 RAC-S	MCL 43 DH	
MV Augusta									
F3	675			15	50	MCL 50 EC	MCL 50 RAC-S		
F3	800			14-	50	MCL 50 EC	MCL 50 RAC-S		
Suzuki									
RGV	250		VJ22A	91-92	50	MCL 50 EC	MCL 50 RAC-S		
GSX-R	600		AD	97-00	45	MCL 45 EC	MCL 45 RAC-S		
GSX-R	600		WVBG	01-03	45	MCL 45 EC	MCL 45 RAC-S		
GSX-R	600		WVB2	04-05	50	MCL 50 EC	MCL 50 RAC-S		
GSX-R	600		WVCE	06-07	50	MCL 50 EC	MCL 50 RAC-S		
GSX-R	600		WVCV	08-10	50	MCL 50 EC	MCL 50 RAC-S		
GSX-R	600		C3	11-	50	MCL 50 EC	MCL 50 RAC-S		
SV	650	S	AV111	99-02	41	MCL 45 EC	MCL 45 RAC-S	MCL 41 DH	
SV	650	S	WVBY	03-09	41	MCL 45 EC	MCL 45 RAC-S	MCL 41 DH	
GSX-R	750		GR7AB	90-91	50	MCL 50 EC	MCL 50 RAC-S		
GSX-R	750		GR7BB	92-95	50	MCL 50 EC	MCL 50 RAC-S		
GSX-R	750		GR7DB	96-99	50	MCL 50 EC	MCL 50 RAC-S		
GSX-R	750		WVBD	00-03	50	MCL 50 EC	MCL 50 RAC-S		
GSX-R	750		WVB3	04-05	50	MCL 50 EC	MCL 50 RAC-S		
GSX-R	750		WVCF	06-07	50	MCL 50 EC	MCL 50 RAC-S		
GSX-R	750		WVCW	08-10	50	MCL 50 EC	MCL 50 RAC-S		
GSX-R	750		C4	11-	50	MCL 50 EC	MCL 50 RAC-S		
GSX-R	750		GR7DB	97-99	50	MCL 50 EC	MCL 50 RAC-S		
RF	900	R	GT73B	94-97	43	MCL 45 EC	MCL 45 RAC-S	MCL 43 DH	
GSX-R	1000		WVBL	01-02	50	MCL 50 EC	MCL 50 RAC-S		
GSX-R	1000		WVBZ	03-04	50	MCL 50 EC	MCL 50 RAC-S		
GSX-R	1000		WVBE	05-06	50	MCL 50 EC	MCL 50 RAC-S		
GSX-R	1000		WVCL	07-08	50	MCL 50 EC	MCL 50 RAC-S		
GSX-R	1000		WVCY	09-	50	MCL 50 EC	MCL 50 RAC-S		
SV	1000	,S,N	WVBX	03-08	50	MCL 50 EC	MCL 50 RAC-S		
GSX-R	1100		GV73C	90-92	52	MCL 53 EC	MCL 53 RAC-S	MCL 52 DH	
GSX-R	1100	W	GU75C	93-97	52	MCL 53 EC	MCL 53 RAC-S	MCL 52 DH	
GSX-R	1100	W	GU75C	95-96	50	MCL 50 EC	MCL 50 RAC-S		
SV	1000	S	WVBX	03-08	46	MCL 50 EC	MCL 50 RAC-S	MCL 46 DH	
TL	1000	S	AG111	97-01	50	MCL 50 EC	MCL 50 RAC-S		
TL	1000	R	AM321	98-02	50	MCL 50 EC	MCL 50 RAC-S		
GSX-R	1100	W	GU75C	93-97	50	MCL 50 EC	MCL 50 RAC-S		
GSX-R	1300	R Hayabusa	WVA1	05-07	50	MCL 50 EC	MCL 50 RAC-S		
GSX-R	1300	R Hayabusa	WVCK	08-12	50	MCL 50 EC	MCL 50 RAC-S		
Triumph									
	600	Daytona	806 LW	03-04	43	MCL 45 EC	MCL 45 RAC-S	MCL 43 DH	
	600	Speed Four	806LB	02-05	43	MCL 45 EC	MCL 45 RAC-S	MCL 43 DH	
	650	Daytona	865 LX	05	43	MCL 45 EC	MCL 45 RAC-S	MCL 43 DH	
	675	Daytona	D67LC	06-12	50	MCL 50 EC	MCL 50 RAC-S		
	675	Daytona	H67	13-	50	MCL 50 EC	MCL 50 RAC-S		
	900	Speed Triple	T300B	94-96	43	MCL 45 EC	MCL 45 RAC-S	MCL 43 DH	
	900	Speed Triple	T509	97-98	43	MCL 45 EC	MCL 45 RAC-S	MCL 43 DH	
	900	Thrupton	986ME	04-	41	MCL 45 EC	MCL 45 RAC-S	MCL 41 DH	
	955	Daytona	T595	96-01	45	MCL 45 EC	MCL 45 RAC-S		
	955	Daytona	595N	02-04	50	MCL 50 EC	MCL 50 RAC-S		
	1000	Daytona	T300	92	43	MCL 45 EC	MCL 45 RAC-S	MCL 43 DH	
	1200	Daytona	T300,D	93-97	43	MCL 45 EC	MCL 45 RAC-S	MCL 43 DH	
Yamaha									
FZR	600		3HE	89-93	41	MCL 45 EC	MCL 45 RAC-S	MCL 41 DH	
FZR	600		3RG	89-93	41	MCL 45 EC	MCL 45 RAC-S	MCL 41 DH	
FZR	600		3RH	89-93	41	MCL 45 EC	MCL 45 RAC-S	MCL 41 DH	
FZR	600	R	4JH	94-95	41	MCL 45 EC	MCL 45 RAC-S	MCL 41 DH	
FZR	600	R	4MH	94-95	41	MCL 45 EC	MCL 45 RAC-S	MCL 41 DH	
YZF	600	Thunder Cat	4TV,4WD	96-02	41	MCL 45 EC	MCL 45 RAC-S	MCL 41 DH	
YZF	600	R6	RJ03	99-02	43	MCL 45 EC	MCL 45 RAC-S	MCL 43 DH	
YZF	600	R6	RJ05	03	43	MCL 45 EC	MCL 45 RAC-S	MCL 43 DH	
YZF	600	R6	RJ09	04-05	50	MCL 50 EC	MCL 50 RAC-S		
YZF	600	R6	RJ11	06	50	MCL 50 EC	MCL 50 RAC-S		
YZF	600	R6	RJ15	08-	50	MCL 50 EC	MCL 50 RAC-S		
YZF	750	R	4HN	93-96	50	MCL 50 EC	MCL 50 RAC-S		
YZF	750	SP	4HT	93-98	50	MCL 50 EC	MCL 50 RAC-S		
TRX	850		4UN	96-99	41	MCL 45 EC	MCL 45 RAC-S	MCL 41 DH	
FZR	1000	ex up	3LE	89-90	43	MCL 45 EC	MCL 45 RAC-S	MCL 43 DH	
FZR	1000								

KOMPLETT-KITS IN 3 HÖHEN

KITS COMPLETS EN 3 HAUTEURS

COMPLETE KITS IN 3 HEIGHTS

Vor Montage Verkleidung, Leitungen, etc. auf Montierbarkeit überprüfen. Gegebenenfalls Änderungen notwendig.
Check if installation of fairing, cables, etc. is possible before mounting. Alterations may be necessary.
Avant l'assemblage: vérifiez le carénage, des conduites, etc. de leur aptitude au montage. Des modifications peuvent être nécessaires.

Ø mm	Bestell-Nr. Order no. N° comm.	
45	MCL456C	MCL456S
50	MCL506C	MCL506S
53	MCL536C	MCL536S



Ø mm	Bestell-Nr. Order no. N° comm.	
45	MCL454C	MCL454S
50	MCL504C	MCL504S



Ø mm	Bestell-Nr. Order no. N° comm.	
45	MCL452C	MCL452S
50	MCL502C	MCL502S



Erhöhte Lenkerstummel Kits – All in one

- » Komplettpaket inkl. Schellen, Erhöhungen und Lenkerrohre, nur Distanzhülsen und Lenkrohrstopfen müssen separat bestellt werden
- » hochwertige Ausführung aus Alu in attraktivem Design in schwarz oder silber
- » entspannte Griffhaltung entlastet die Handgelenke
- » Montage über der Gabelbrücke möglich
- » bei vielen Modellen ist die Beibehaltung des Verkleidungsoberteils möglich
- » Wechsel zum Originalzustand möglich
- » passend für viele Motorräder durch die Vielfalt der Distanzhülsen
- » verfügbare Klemmschellen-Durchmesser bei Komfort 20: 45 mm, 50 mm, 53 mm
- » verfügbare Klemmschellen-Durchmesser bei Relax 40 und 60: 45 mm und 50 mm

Raised clip-on kits – all in one

- » complete kit including clamps, risers and handlebars, only spacer sleeves and handlebar plugs have to be ordered separately
- » high quality version made of aluminium with attractive black or silver design
- » relaxed grip position takes the strain off your wrists
- » installation possible above the yoke
- » on many models the upper fairing can be retained
- » reverting back to the original state possible
- » fits a wide range of motorcycles due to different spacer sleeves
- » available clamp diameters for Komfort 20: 45 mm, 50 mm, 53 mm
- » available clamp diameters for Relax 40 and 60: 45 mm and 50 mm

Kits de guidon bracelets surélevés

- » Kit complet comprenant demi-guidons, rehausseurs et bagues de fixation, seuls les douilles d'écartement et embouts de guidon doivent être commandés séparément.
- » modèle haut de gamme en aluminium, beau design en noir ou argent
- » une position de conduite améliorée. La pression sur les poignets est réduite
- » montage possible sur le té de fourche
- » sur de nombreux modèles, la partie supérieure du carénage peut être conservée.
- » un retour à l'état d'origine est possible
- » convient pour de nombreuses motos grâce à la grande variété de douilles d'écartement
- » diamètres de bagues de serrage disponibles pour Komfort 20 : 45 mm, 50 mm, 53 mm
- » diamètres de bagues de serrage disponibles pour la Relax 40 et 60 : 45 mm et 50 mm

Bei anderen Gabeldurchmessern Distanzhülsen verwenden (S. 5.38)

Use spacers for other fork diameters (p. 5.38)

Pour d'autres diamètres de fourche, utiliser des douilles d'écartement (voir 5.38)



Lieferung als Kit inklusive Schellen, Erhöhungen und Lenkrohr.

Delivery as a kit including clamps, risers and handlebar tubes.

Livré sous forme de kit, avec bagues de serrage, rehausseurs et demi guidon.



Lenkrohrstopfen aus Teflon (2 Stück)

Handlebar plugs from Teflon (2 pieces)
 Embouts pour guidon, Téflon (2 pièces)

Bestell-Nr. / Order no. / N° comm.	
MCL300 W	
MCL300 S	



Lenkrohrstopfen aus Alu (2 Stück)

Handlebar plugs from aluminium (2 pieces)
 Embouts pour guidon, aluminium (2 pièces)

Bestell-Nr. / Order no. / N° comm.	
MCL310 C	
MCL310 S	

Ø	Bestell-Nr. Order no. / N° comm.
38 mm	MCL38DH
41 mm	MCL41DH
43 mm	MCL43DH
46 mm	MCL46DH
48 mm	MCL48DH
51 mm	MCL51DH
52 mm	MCL52DH

Distanzhülsen zur Anpassung an verschiedene Gabeldurchmesser (2 Stück)

Spacers for adapting to different fork diameters (2 pieces)

Douilles d'écartement pour l'adaptation à différents diamètres de fourche (2 pièces)



🏍️		🔧	∅	I 20 mm	I 40 mm	I 60 mm	🏠
Aprilia							
RSV	1000	Mille	ME	98-00	53	MCL 532	
RSV	1000	Mille	RP	01-03	53	MCL 532	
RSV	1000	R	RP / ME	01-03	51	MCL 532	MCL 51 DH
SL	1000	Falco	PA	00-05	51	MCL 532	MCL 51 DH
RSV	1000	R Factory	RR	03-10	51	MCL 532	MCL 51 DH
RSV4	1000	Factory	RK	10-12	51	MCL 532	MCL 51 DH
RSV4	1000	Factory APRC	RK	11-14	51	MCL 532	MCL 51 DH
RSV4	1000	R	RK	10	51	MCL 532	MCL 51 DH
RSV4	1000	R APCR	RK	11-	51	MCL 532	MCL 51 DH
RSV4	1000	RF APRC		15-	51	MCL 532	MCL 51 DH
RSV4	1000	RR		15-	51	MCL 532	MCL 51 DH
Ducati							
	748	S, SP, SPS	748	95-00	53	MCL 532	
	748		H3	99-03	53	MCL 532	
	749	R, S	H5	03-07	53	MCL 532	
	750	SS	750SC	91-98	50	MCL 502	MCL 504 MCL 506
	750	SS i.E.	V2	99-02	50	MCL 502	MCL 504 MCL 506
	848	, EVO	H6	08-11	53	MCL 532	
	888	Strada	888 S	93-96	50	MCL 502	MCL 504 MCL 506
	900	SS	906SC	91-98	50	MCL 502	MCL 504 MCL 506
	900	SS i.E.	V1	98-02	50	MCL 502	MCL 504 MCL 506
	916	Strada, SPO, SP	916S	94-98	53	MCL 532	
	916	SPS	916S	97-98	53	MCL 532	
	996	SPS	H1	97-01	53	MCL 532	
	998	,S	H2	01- / 01-04	53	MCL 532	
	999	,S,R,Biposta	H4	02-06	53	MCL 532	
	1098	,R,S	H7	07-09	53	MCL 532	
	1198	,S,SPR	H7	09-11	53	MCL 532	
	1199	Panigale S	H8	12-	53	MCL 532	
	1199	Panigale R	H8	13-	53	MCL 532	
Honda							
CBR	600	F	PC25	91-94	41	MCL 452	MCL 454 MCL 456 MCL 41 DH
CBR	600	F	PC31	95-98	41	MCL 452	MCL 454 MCL 456 MCL 41 DH
CBR	600	F	PC35	99-07	43	MCL 452	MCL 454 MCL 456 MCL 43 DH
CBR	600	RR	PC37	03-04	45	MCL 452	MCL 454 MCL 456
CBR	600	RR	PC37	05-06	48	MCL 502	MCL 504 MCL 506 MCL 48 DH
CBR	600	RR	PC40	07-	48	MCL 502	MCL 504 MCL 506 MCL 48 DH
VFR	800		RC46	98-01	41	MCL 452	MCL 454 MCL 456 MCL 41 DH
VFR	800		RC46	02-05	43	MCL 452	MCL 454 MCL 456 MCL 43 DH
CBR	900	RR Fireblade	SC28	92-95	45	MCL 452	MCL 454 MCL 456
CBR	900	RR Fireblade	SC33	96-99	45	MCL 452	MCL 454 MCL 456
CBR	900	RR Fireblade	SC44	00-01	50	MCL 502	MCL 504 MCL 506
CBR	900	RR Fireblade	SC50	02-03	50	MCL 502	MCL 504 MCL 506
CBR	1000	RR Fireblade	SC57	04-07	50	MCL 502	MCL 504 MCL 506
CBR	1000	RR Fireblade	SC59	08-	50	MCL 502	MCL 504 MCL 506
CBR	1000	RR Fireblade SP	SC59	14-	53	MCL 532	
CBR	1000	F Dual	SC24	93-01	41	MCL 452	MCL 454 MCL 456 MCL 41 DH
VTR	1000	Firestorm	SC36	97-08	41	MCL 452	MCL 454 MCL 456 MCL 41 DH
VTR	1000	SP1	SC45	00-01	50	MCL 502	MCL 504 MCL 506
VTR	1000	SP2	SC45	02-07	50	MCL 502	MCL 504 MCL 506
CBR	1100	XX Blackbird	SC35	97-08	43	MCL 452	MCL 454 MCL 456 MCL 43 DH
Kawasaki							
ZXR	400		ZX400L	91-03	50	MCL 502	MCL 504 MCL 506
ZX-6R	600	Ninja	ZX600F	94-97	41	MCL 452	MCL 454 MCL 456 MCL 41 DH
ZX-6R	600	Ninja	ZX600G	98-99	46	MCL 502	MCL 504 MCL 506 MCL 46 DH
ZX-6R	600	Ninja	ZX600J	00-02	46	MCL 502	MCL 504 MCL 506 MCL 46 DH
ZX-6RR	600	Ninja	ZX600K	03-04	50	MCL 502	MCL 504 MCL 506
ZX-6RR	600	Ninja	ZX600N	05-06	50	MCL 502	MCL 504 MCL 506
ZX-6R	600	Ninja	ZX600P	07-08	50	MCL 502	MCL 504 MCL 506
ZX-6R	600	Ninja	ZX600R	09-	51	MCL 532	MCL 51DH
ZX-6R	636	Ninja	ZX636A	02	46	MCL 502	MCL 504 MCL 506 MCL 46 DH
ZX-6R	636	Ninja	ZX636B	03-04	50	MCL 502	MCL 504 MCL 506
ZX-6R	636	Ninja	ZX636C	05-06	50	MCL 502	MCL 504 MCL 506
ZX-7R	750		ZX750P	96-02	52	MCL 532	MCL 52 DH
ZXR	750	Ninja	ZX750K/L/M	92-95	52	MCL 532	MCL 52 DH
ZX-9R	900	Ninja	ZX900B	94-97	52	MCL 532	MCL 52 DH
ZX-9R	900	Ninja	ZX900C	98-00	46	MCL 502	MCL 46 DH
ZX-9R	900	Ninja	ZX900E	01-04	46	MCL 502	MCL 504 MCL 506 MCL 46 DH
Z	1000		ZRT 00 A	03-06	50	MCL 502	MCL 504 MCL 506
ZX-10R	1000	Ninja	ZXT00C	04-05	50	MCL 502	MCL 504 MCL 506
ZX-10R	1000	Ninja	ZXT00D	06-07	50	MCL 502	
ZX-10R	1000	Ninja	ZXT00E	08-09	50	MCL 502	MCL 504 MCL 506
ZX-10R	1000	Ninja	ZXT00F	10-11	50	MCL 502	MCL 504
ZX-10R	1000	Ninja	ZXT00J, K	10-	50	MCL 502	MCL 504
ZZR	1100		ZXT10D	94-01	43	MCL 452	MCL 454 MCL 456 MCL 43 DH
ZZR	1200		ZXT20C	02-05	43	MCL 452	MCL 454 MCL 456 MCL 43 DH
ZZR	1400		ZXT40A	06-07	43	MCL 452	MCL 454 MCL 456 MCL 43 DH
ZZR	1400		ZXT40C	08-11	43	MCL 452	MCL 454 MCL 456 MCL 43 DH
ZZR	1400		ZXT40E	12-	43	MCL 452	MCL 454 MCL 456 MCL 43 DH
KTM							
RC	390			14-	43	MCL 452	MCL 454 MCL 456 MCL 43 DH

🏍️		🔧	∅	I 20 mm	I 40 mm	I 60 mm	🏠
RC8	1190	R		09-	43	MCL 452	MCL 454 MCL 456 MCL 43 DH
MV Agusta							
F3	675			15	50	MCL 502	
F3	800			14-	50	MCL 502	
Suzuki							
RGV	250		VJ22A	91-92	50	MCL 502	MCL 504 MCL 506
GSXR	600		WVBG	01-03	45	MCL 452	MCL 454 MCL 456
GSXR	600		WVBE	04-05	50	MCL 502	MCL 504 MCL 506
GSXR	600		WVCE	06-07	50	MCL 502	MCL 504 MCL 506
GSXR	600		WVCV	08-10	50	MCL 502	MCL 504 MCL 506
GSXR	600		C3	11-	50	MCL 502	MCL 504 MCL 506
SV	650	S	AV111	99-02	41	MCL 452	MCL 454 MCL 456 MCL 41 DH
SV	650	S	WVBY	03-09	41	MCL 452	MCL 454 MCL 456 MCL 41 DH
GSXR	750		GR7AB	90-91	50	MCL 502	MCL 504 MCL 506
GSXR	750		GR7BB	92-95	50	MCL 502	MCL 504 MCL 506
GSXR	750		GR7DB	96-99	50	MCL 502	MCL 504 MCL 506
GSXR	750		WVBD	00-03	50	MCL 502	MCL 504 MCL 506
GSXR	750		WVB3	04-05	50	MCL 502	MCL 504 MCL 506
GSXR	750		WVCF	06-07	50	MCL 502	MCL 504 MCL 506
GSXR	750		WVCW	08-10	50	MCL 502	MCL 504 MCL 506
GSXR	750		C4	11-	50	MCL 502	MCL 504 MCL 506
GSXR	750		GR7DB	97-99	50	MCL 502	MCL 504 MCL 506
RF	900	R	GT73B	94-97	43	MCL 452	MCL 454 MCL 456 MCL 43 DH
GSXR	1000		WVBL	01-02	50	MCL 502	MCL 504 MCL 506
GSXR	1000		WVVB	03-04	50	MCL 502	MCL 504 MCL 506
GSXR	1000		WVBE	05-06	50	MCL 502	MCL 504 MCL 506
GSXR	1000		WVCL	07-08	50	MCL 502	MCL 504 MCL 506
GSXR	1000		WVCY	09-	50	MCL 502	MCL 504 MCL 506
GSXR	1100		GV73C	90-92	52	MCL 532	MCL 52 DH
GSXR	1100	W	GU75C	93-97	52	MCL 532	MCL 52 DH
GSXR	1100	W	GU75C	93-97	50	MCL 502	MCL 504 MCL 506
SV	1000	S	WVBY	03-05	46	MCL 502	MCL 504 MCL 506 MCL 46 DH
TL	1000	S	AG111	97-01	50	MCL 502	MCL 504 MCL 506
TL	1000	R	AM321	98-02	50	MCL 502	MCL 504 MCL 506
GSXR	1100	W	GU75C	93-97	50	MCL 502	MCL 504 MCL 506
GSXR	1300	R Hayabusa	WVA1	99-07	50	MCL 502	MCL 504 MCL 506
GSXR	1300	R Hayabusa	WVCK	08-12	50	MCL 502	MCL 504 MCL 506
Triumph							
	600	Daytona	806 LV	03-04	43	MCL 452	MCL 454 MCL 456 MCL 43 DH
	600	Speed Four	806LB	02-05	43	MCL 452	MCL 454 MCL 456 MCL 43 DH
	650	Daytona	865 LX	05	43	MCL 452	MCL 454 MCL 456 MCL 43 DH
	675	Daytona	D67LC	06-12	50	MCL 502	MCL 504 MCL 506
	675	Daytona	H67	13-	50	MCL 502	MCL 504 MCL 506
	900	Speed Triple	T300B	94-96	43	MCL 452	MCL 454 MCL 456 MCL 43 DH
	900	Speed Triple	T509	97-98	43	MCL 452	MCL 454 MCL 456 MCL 41 DH
	900	Thrupton	986ME	04-	41	MCL 452	MCL 454 MCL 456 MCL 41 DH
	955	Daytona	T595	96-01	45	MCL 452	MCL 454 MCL 456
955 i	955	Daytona	595N	02-04	50	MCL 502	MCL 504 MCL 506
	1000	Daytona	T300	93	43	MCL 452	MCL 454 MCL 456 MCL 43 DH
	1200	Daytona	T300,D	93-97	43	MCL 452	MCL 454 MCL 456 MCL 43 DH
Yamaha							
FZR	600		3HE	89-93	41	MCL 452	MCL 454 MCL 456 MCL 41 DH
FZR	600		3RG	89-93	41	MCL 452	MCL 454 MCL 456 MCL 41 DH
FZR	600		3RH	89-93	41	MCL 452	MCL 454 MCL 456 MCL 41 DH
FZR	600	R	4JH	94-95	41	MCL 452	MCL 454 MCL 456 MCL 41 DH
FZR	600	R	4MH	94-95	41	MCL 452	MCL 454 MCL 456 MCL 41 DH
YZF	600	Thunder Cat	4TV,4VD	96-	41	MCL 452	MCL 454 MCL 456 MCL 41 DH
YZF	600	R6	RJ03	99-02	43	MCL 452	MCL 454 MCL 456 MCL 43 DH
YZF	600	R6	RJ05	03	43	MCL 452	MCL 454 MCL 456 MCL 43 DH
YZF	600	R6	RJ09	04-05	50	MCL 502	MCL 504 MCL 506
YZF	600	R6	RJ11	06	50	MCL 502	MCL 504 MCL 506
YZF	600	R6	RJ15	08-	50	MCL 502	MCL 504 MCL 506
YZF	600	R6	RJ155	11-	43	MCL 452	MCL 454 MCL 456 MCL 41 DH
YZF	750	R	4HN	93-96	50	MCL 502	MCL 504 MCL 506
YZF	750	SP	4HT	93-98	50	MCL 502	MCL 504 MCL 506
TRX	850		4UN	96-99	41	MCL 452	MCL 454 MCL 456 MCL 41 DH
FZR	1000	ex up	3LE	89-90	43	MCL 452	MCL 454 MCL 456 MCL 43 DH
FZR	1000	up side d.	3LE	91-95	50	MCL 502	MCL 504 MCL 506
YZF	1000	Thunder Ace	4VD	96-02	48	MCL 502	MCL 504 MCL 506 MCL 48 DH
YZF	1000	R1	RN01	98-00	50	MCL 502	MCL 504 MCL 506
YZF	1000	R1	RN04	01	50	MCL 502	MCL 504 MCL 506
YZF	1000	R1	RN09	02-03	50	MCL 502	MCL 504 MCL 506
YZF	1000	R1,SP	RN12	04-06	50	MCL 502	MCL 504 MCL 506
YZF	1000	R1	RN19	07-08	50	MCL 502	MCL 504 MCL 506
YZF	1000	R1	RN22	09-	50	MCL 502	MCL 504 MCL 506
YZF	1000	R1	RN32	15-	43	MCL 452	MCL 454 MCL 456 MCL 43 DH
FJ	1200	A	3YA	91-95	41	MCL 452	MCL 454 MCL 456 MCL 41 DH

Bitte gewünschte Farbe ergänzen:
 CK Beispiel: MCL 532 CK
 SK Beispiel: MCL 532 SK

Please indicate colour:
 CK Example: MCL 532 CK
 SK Example: MCL 532 SK

Veillez ajouter pour la couleur
 CK Example: MCL 532 CK
 SK Example: MCL 532 SK

FÜR INDIVIDUALISTEN

POUR LA PERSONNALISATION
FOR INDIVIDUALISTS



4 FARBEN, 2 LÄNGEN
4 COLOURS, 2 LENGTHS
4 COULEURS, 2 LONGUEURS

3 HÖHEN, 2 FARBEN
3 HEIGHTS, 2 COLOURS
3 HAUTEURS, 2 COULEURS

2 MATERIALIEN, 2 FARBEN
2 MATERIALS, 2 COLOURS
2 MATÉRIAUX, 2 COULEURS

Für Individualisten

- » drei verschiedene Erhöhungen in schwarz oder silber
- » Lenkerrohre in vier Farben und jeweils zwei Längen
- » Lenkerstopfen in zwei verschiedenen Materialien und jeweils zwei verschiedenen Farben

For individualists

- » three different risers in black or silver
- » handlebar tubes in four colours and two lengths each
- » handlebar plugs in two different materials and two different colours each

Pour les individualistes

- » trois rehausseurs différents en noir ou en argent
- » demi-guidons en 4 couleurs et 2 longueurs
- » embouts de demi-guidons en 2 matériaux différents et 2 couleurs différentes



Klemmschellen-Set (2 Stück) mit 20 mm Erhöhung.

Clamp kit (2 pieces) with 20 mm rise.

Kit de bagues de serrage (2 pièces) avec rehausseur de 20 mm.



Ø mm	Bestell-Nr. Order no. N° comm.	
45	MCL452C	MCL452S
50	MCL502C	MCL502S
53	MCL532C	MCL532S



Basis-Set mit 2 Klemmschellen (Ø 45 oder 50 mm). Bitte Aufnahme in gewünschter Höhe separat bestellen (siehe unten).

The basic set with 2 clamps (Ø 45 or 50 mm). Please order the fitting for the required height separately (see below).

Le kit de base avec 2 fixations principales (Ø 45 ou 50 mm). Veuillez commander le logement de la hauteur souhaitée séparément (voir plus bas).



Ø mm	Bestell-Nr. Order no. N° comm.	
45	MCL45C	MCL45S
50	MCL50C	MCL50S



Lenkrohraufnahme-Set in 40 oder 60 mm Höhe.

Handlebar fitting in 40 or 60 mm height.

Ensemble de supports pour guidon en 40 ou 60 mm de hauteur.



I mm	Bestell-Nr. Order no. N° comm.	
40	MCL40LAC	MCL40LAS
60	MCL60LAC	MCL60LAS

LENKERROHRE DEMI-GUIDONS HANDLEBAR TUBES

Für EC und RELAX Modelle!

For EC and RELAX models!

Pour les modèles EC et RELAX !



Eloxierte Lenkrohre mit 3 mm Wandstärke zur Verwendung mit allen TRW Stummellenkern (1 Stück)

Anodised handlebar tubes with 3 mm material thickness for use with all TRW clip-ons (1 piece).

Demi-guidons anodisé d'une épaisseur de tube de 3 mm pour une utilisation avec tous les guidons bracelet TRW (1 pièce).

mm	Bestell-Nr. Order no. N° comm.			
250	MCL250 C	MCL250 R	MCL250 S	MCL250 B
285	MCL285 C	MCL285 R	MCL285 S	MCL285 B

Für SP Modelle!

For SP models!

Pour les modèles SP !

mm	Bestell-Nr. Order no. N° comm.
250	MCL250 S-SP
285	MCL285 S-SP



SPEZIELL FÜR HARLEY-DAVIDSON CONÇU SPÉCIALEMENT POUR LES HARLEY-DAVIDSON ESPECIALLY FOR HARLEY-DAVIDSON



RACING-Stummel für Harley-Davidson

Der beste und einfachste Weg, einem Bike den Look eines Cafe Racers zu verleihen. Dabei überraschend komfortabel durch die moderate Geometrie mit einem Lenkrohrwinkel von 5,5 Grad.

- » feinste, dennoch sehr robuste CNC-Frästeile aus hochfestem Aluminium
- » aufgeräumtes Design, perfekt an cleanen Bikes
- » Lenkrohre in 25,4 mm (1 Zoll)
- » Lenkerrohr mit und ohne Kabelkerbe verfügbar
- » Klemmschellendurchmesser in 35 mm, 39 mm, 41 mm und 49 mm
- » attraktives Finish, schwarz und silber eloxiert

RACING clip-ons for Harley-Davidson

The best and easiest way to convert custom bikes to the café racer look. Surprisingly comfortable thanks to the moderate geometry with a handlebar angle of 5.5 degrees.

- » finest yet very robust CNC milled parts made of high strength aluminium
- » clean design, perfect on cleaned bikes
- » handlebar tubes in 25.4 mm (1 inch)
- » handlebar tubes available with and without cable notch
- » clamp diameter in 35 mm, 39 mm, 41 mm and 49 mm
- » attractive finish, black and silver anodised

Lieferung als Set: Schellen inkl. Rohren (285 mm) mit Kabelkerbe.

Delivery as a kit: clamps including tubes (285 mm) with cable notch.

Livraison sous forme de kit : bagues de serrage et demi-guidons (285 mm) avec passage de câble.

Ø	Bestell-Nr. Set Order no. Kit N° comm. kit	
35 mm	MCL35RAC-C	MCL35RAC-S
39 mm	MCL39RAC-C	MCL39RAC-S
41 mm	MCL41RAC-C	MCL41RAC-S
* 49 mm	MCL49RAC-C	MCL49RAC-S

- * Ausführung mit Distanzhülse
- * Version with spacer
- * Configuration avec douille d'écartement



Rohr mit Kabelkerbe
Tube with cable notch
Demi-guidon avec passage de câble



Rohr ohne Kabelkerbe
Tube without cable notch
Demi-guidon sans passage de câble



mm	Bestell-Nr. Rohre Order no. Tubes N° comm. Tube	
285	MCL254CK	MCL254SK
X 285	MCL254C	MCL254S

GUIDON BRACELET pour Harley-Davidson

Le moyen le plus simple et aisé pour donner à votre moto un look « Cafe racer », tout en étant étonnamment confortables grâce à son cintrage de guidon de 5,5°.

- » pièces en aluminium haute résistance usinées CNC d'une finition remarquable
- » beau design, parfait sur des motos épurées
- » demi-guidons de 25,4 mm (1 pouce)
- » demi-guidons disponible avec et sans passage de câble
- » diamètres des bagues de serrage : 35 mm, 39 mm, 41 mm et 49 mm
- » belle finition, anodisé noir et argent



Lenkrohrstopfen aus Teflon (2 Stück)

Handlebar plugs from Teflon (2 pieces)
Embouts pour guidon, Téflon (2 pièces)

Bestell-Nr. / Order no. / N° comm.
MCL300 W
MCL300 S



Lenkrohrstopfen aus Alu (2 Stück)

Handlebar plugs from aluminium (2 pieces)
Embouts pour guidon, aluminium (2 pièces)

Bestell-Nr. / Order no. / N° comm.
MCL310 C
MCL310 S

Ø	Bestell-Nr. Order no. / N° comm.
38 mm	MCL38DH
41 mm	MCL41DH
43 mm	MCL43DH
46 mm	MCL46DH
48 mm	MCL48DH
51 mm	MCL51DH
52 mm	MCL52DH

Distanzhülsen zur Anpassung an verschiedene Gabeldurchmesser (2 Stück)

Spacers for adapting to different fork diameters (2 pieces)

Douilles d'écartement pour l'adaptation à différents diamètres de fourche (2 pièces)



TRW

TRW



PERFEKTE KONTROLLE

Stahl- und Alulenker von TRW. Konifiziert, in Zollgrößen oder als Standardmodell.

PERFECT CONTROL

Steel and aluminium handlebars from TRW. Conified, in inch sizes or as a standard model.

UN CONTRÔLE PARFAIT

Les guidons en aluminium et en acier de TRW. Conifié, tailles en pouces ou modèle standard.



BREMS- & KUPPLUNGHEBEL
LEVIERS DE FREIN & D'EMBAYAGE
BRAKE & CLUTCH LEVERS

BREMS- UND KUPPLUNGSHEBEL, LANG

LEVIERS DE FREINS ET D'EMBRAYAGE, LONGS

BRAKE AND CLUTCH LEVERS, LONG

Brems- und Kupplungshebel „Street“ mit ABE

- » jetzt mit fein einstellbarem Drehrad
- » CNC gefräste Hebel aus hochwertigem Aluminium
- » ergonomisch geformt, mit 80 mm Grifflänge
- » formschöne Leichtbauweise mit cleanem Design
- » gute Dosierung und exzellentes Griffgefühl
- » Sollbruchstelle am Hebel erhöht die Sicherheit
- » Farben Hebel: Schwarz, Silber, Titan (Gold als Sonderfarbe auf Wunsch)
- » standardmäßig mit schwarzem Versteller. Weitere Farben siehe Seite 5.59.

“Street” brake and clutch levers with TÜV approval

- » now with a fine-adjustment wheel
- » CNC milled levers made of high quality aluminium
- » ergonomic design, with 80 mm grip length
- » appealing, clean and lightweight design
- » good modulation and excellent feel
- » defined breaking point on the lever for increased safety
- » lever colours: black, silver, titanium (gold on special request)
- » with black adjuster as a standard. Additional colours see page 5.59.

Leviere de frein et d’embrayage «Street» avec homologation TÜV

- » désormais avec molette, finement réglable
- » levier à fraisage CNC en aluminium de qualité
- » forme ergonomique, longueur de prise 80 mm
- » structure légère élégante a design clair
- » bon dosage et excellent toucher
- » le point de rupture théorique sur le levier augmente la sécurité
- » couleurs de levier : noir, argent, titane (or disponible en couleur spéciale)
- » de série avec sélecteur noir. Autres couleurs, voir page 5.59.



ACHTUNG! CAUTION! ATTENTION!

Bitte gewünschte Farbe ergänzen.

Please indicate required colour.

Veillez indiquer la couleur souhaitée.

	S: schwarz	black	noir
	T: titan	titanium	titane
	C: silber	silver	argent
	*		

- * Sonderfarbe, per Mail bestellen
- * Custom colour, order by email
- * Couleur spéciale, à commander par email

BREMS- UND KUPPLUNGSHEBEL, KURZ

LEVIERS DE FREINS ET D'EMBRAYAGE, COURTS

BRAKE AND CLUTCH LEVERS, SHORT

Brems- und Kupplungshebel „Racing“ mit ABE

- » jetzt mit fein einstellbarem Drehrad
- » CNC gefräste Hebel aus hochwertigem Aluminium
- » ergonomisch geformt, mit 50 mm Grifflänge
- » formschöne Leichtbauweise mit cleanem Design
- » gute Dosierung und exzellentes Griffgefühl
- » Sollbruchstelle am Hebel erhöht die Sicherheit
- » Farben Hebel: Schwarz, Silber, Titan (Gold als Sonderfarbe auf Wunsch)
- » standardmäßig mit schwarzem Versteller. Weitere Farben siehe Seite 5.59.

“Racing” brake and clutch levers with TÜV approval

- » now with a fine-adjustment wheel
- » CNC milled levers made of high quality aluminium
- » ergonomic design, with 50 mm grip length
- » appealing, clean and lightweight design
- » good modulation and excellent feel
- » defined breaking point on the lever for increased safety
- » lever colours: black, silver, titanium (gold on special request)
- » with black adjuster as a standard. Additional colours see page 5.59.

Leviere de frein et d’embrayage « Racing » avec homologation TÜV

- » désormais avec molette, finement réglable
- » levier à fraisage CNC en aluminium de qualité
- » forme ergonomique, longueur de prise 50 mm
- » structure légère élégante a design clair
- » bon dosage et excellent toucher
- » le point de rupture théorique sur le levier augmente la sécurité
- » couleurs de levier : noir, argent, titane (or disponible en couleur spéciale)
- » de série avec sélecteur noir. Autres couleurs, voir page 5.59.

Andere Farbkombinationen als Sonderanfertigung bestellbar (S. 5.59)







Order other colour combinations as a special design (p. 5.59)







Commandez d'autres combinaisons de couleurs comme fabrication spéciale s.v.p (p. 5.59)



							Farbe Colour Couleur			Farbe Colour Couleur
Aprilia										
SL	750	Shiver	RA	07-	MK5030	MB5100	S, C, T	MK1030	MB1100	S, C, T
SMV	750	Dorsoduro	SM	06	MK5030	MB5100	S, C, T	MK1030	MB1100	S, C, T
ETV	1000	Caponord	PS	02-	MK5030	MB5020	S, C, T	MK1030	MB1020	S, C, T
RST	1000	Mille Futura	PW	01-	MK5030	MB5020	S, C, T	MK1030	MB1020	S, C, T
RSV	1000	R	ME	98-01	MK5030	MB5020	S, C, T	MK1030	MB1020	S, C, T
RSV	1000	Mille	RP	02-03	MK5030	MB5020	S, C, T	MK1030	MB1020	S, C, T
RSV	1000	R	RR	04-	MK5030	MB5020	S, C, T	MK1030	MB1020	S, C, T
RSV	1000	R Factory	RR	04-08	MK5140	MB5110	S, C, T	MK1140	MB1110	S, C, T
RSV	1000	Tuono R	RP	03-05	MK5030	MB5020	S, C, T	MK1030	MB1020	S, C, T
RSV	1000	Tuono R	RR	06-08	MK5030	MB5020	S, C, T	MK1030	MB1020	S, C, T
RSV4	1000	Factory	RK	10-12	MK5091	MB5110	S, C, T	MK1091	MB1110	S, C, T
RSV4	1000	Factory APRC	RK	13-	MK5091	MB5110	S, C, T	MK1091	MB1110	S, C, T
RSV4	1000	R APRC	RK	15-	MK5091	MB5110	S, C, T	MK1091	MB1110	S, C, T
SL	1000	Falco	PA	00-04	MK5030	MB5020	S, C, T	MK1030	MB1020	S, C, T
V4	1000	R Tuono	TY	11-	MK5091	MB5020	S, C, T	MK1091	MB1020	S, C, T
ETV	1200	CapoNord	VK	13-	MK5030	MB5020	S, C, T	MK1030	MB1020	S, C, T
ETV	1200	CapoNord ABS	VK	13-	MK5030	MB5020	S, C, T	MK1030	MB1020	S, C, T
SMV	1200	Dorsoduro	TV	11-	MK5030	MB5020	S, C, T	MK1030	MB1020	S, C, T
Benelli										
TNT	899	Café Racer	TN	10-	MK5270 ☞	MB5020	S, C, T	MK1270 ☞	MB1020	S, C, T
Tre-K	899		TK	07-	MK5270 ☞	MB5020	S, C, T	MK1270 ☞	MB1020	S, C, T
	900	Tornado TRE	TB	02-05	MK5270 ☞	MB5020	S, C, T	MK1270 ☞	MB1020	S, C, T
	1130	Tornado TRE	TB	07-	MK5270 ☞	MB5020	S, C, T	MK1270 ☞	MB1020	S, C, T
TNT	1130		TN	04-06	MK5270 ☞	MB5020	S, C, T	MK1270 ☞	MB1020	S, C, T
TNT	1130	R 160	TN	12-16	MK5140	MB5110	S, C, T	MK1140	MB1110	S, C, T
Tre-K	1130		TK	11-16	MK5140	MB5100	S, C, T	MK1140	MB1100	S, C, T
Bimota										
DB5	1100	R	DB05	08-	MK5030	MB5020	S, C, T	MK1030	MB1020	S, C, T
DB5	1100	S	DB05	06-08	MK5030	MB5020	S, C, T	MK1030	MB1020	S, C, T
DB6	1100	Delirio	DB06	07	MK5030	MB5020	S, C, T	MK1030	MB1020	S, C, T
DB6	1100	R Delirio	DB06	08-	MK5030	MB5020	S, C, T	MK1030	MB1020	S, C, T
DBX	1100		DB0X	14-	MK5030	MB5100	S, C, T	MK1030	MB1100	S, C, T
	1100	Tesi 3D, Evo, Naked	BT3D	08-	MK5140	MB5110	S, C, T	MK1140	MB1110	S, C, T
DB7	1100		DB07	08-10	MK5030	MB5020	S, C, T	MK1030	MB1020	S, C, T
DB8	1200		DB08	14-	MK5140	MB5110	S, C, T	MK1140	MB1110	S, C, T
DB9	1200	Brivido, C, S	DB09	12-	MK5030	MB5020	S, C, T	MK1030	MB1020	S, C, T
DB11	1200	VLX	DB11	13-	MK5140	MB5110	S, C, T	MK1140	MB1110	S, C, T
BMW										
G	650	GS	E650G	11-	MK5280	MB5170	S, C, T	MK1280	MB1170	S, C, T
G	650	Xcountry	E65X	07-10		MB5010	S, C, T		MB1010	
G	650	Xmoto	E65X	07-10		MB5010	S, C, T		MB1010	
F650	800	GS	E8GS	08-12	MK5280	MB5170	S, C, T	MK1280	MB1170	S, C, T
F700	800	GS	E8GS	13-15	MK5280	MB5170	S, C, T	MK1280	MB1170	S, C, T
F800	800	GS Adventure	E8GS	13-15	MK5280	MB5170	S, C, T	MK1280	MB1170	S, C, T
F800	800	GS	E8GS	08-15	MK5210	MB5170	S, C, T	MK1210	MB1170	S, C, T
F800	800	GT	E8ST	13-	MK5210	MB5170	S, C, T	MK1210	MB1170	S, C, T
F800	800	R	E8ST	09-15	MK5280	MB5170	S, C, T	MK1280	MB1170	S, C, T
F800	800	S	E8ST	06-10	MK5280	MB5170	S, C, T	MK1280	MB1170	S, C, T
F800	800	ST	E8ST	06-12	MK5280	MB5170	S, C, T	MK1280	MB1170	S, C, T
HP4	1000	RR	K10	14	MK5231	MB5071	S, C, T	MK1231	MB1071	S, C, T
S	1000	R	K10	14-	MK5231	MB5071	S, C, T	MK1231	MB1071	S, C, T
S	1000	RR	K10	09-13	MK5230	MB5071	S, C, T	MK1230	MB1071	S, C, T
S	1000	RR	K10	14-	MK5231	MB5071	S, C, T	MK1231	MB1071	S, C, T
s	1000	XR	K10	15-	MK5460	MB5460	S, C, T	MK1460	MB1460	S, C, T
K	1200	R	K12R	05-08	MK5210	MB5170	S, C, T	MK1210	MB1170	S, C, T
K	1200	R Sport	K12R	07-08	MK5210	MB5170	S, C, T	MK1210	MB1170	S, C, T
K	1200	S	K12S	05-09	MK5210	MB5170	S, C, T	MK1210	MB1170	S, C, T
R	1200	GS	R12	04-	MK5210	MB5170	S, C, T	MK1210	MB1170	S, C, T
R	1200	GS Adventure	R12	06-	MK5210	MB5170	S, C, T	MK1210	MB1170	S, C, T

							Farbe Colour Couleur			Farbe Colour Couleur
R	1200	GS Adventure LC	R12W	14-	MK5420	MB5250	S, C, T	MK1420	MB1250	S, C, T
R	1200	GS LC	R12W	13-14	MK5210	MB5170	S, C, T	MK1210	MB1170	S, C, T
R	1200	HP2 Enduro	RHP2	04-06	MK5210	MB5170	S, C, T	MK1210	MB1170	S, C, T
R	1200	HP2 Megamoto	RHP2	07-08	MK5210	MB5170	S, C, T	MK1210	MB1170	S, C, T
R	1200	nineT	K21	14-	MK5420	MB5250	S, C, T	MK1420	MB1250	S, C, T
R	1200	nineT	K21	14-	MK5420	MB5250	S, C, T	MK1420	MB1250	S, C, T
R	1200	R	R1ST	06-	MK5210	MB5170	S, C, T	MK1210	MB1170	S, C, T
R	1200	R LC	R12WR	15	MK5420	MB5250	S, C, T	MK1420	MB1250	S, C, T
R	1200	RS LC	R12WR	14	MK5420	MB5250	S, C, T	MK1420	MB1250	S, C, T
R	1200	RT LC	R12WT	14-	MK5420	MB5250	S, C, T	MK1420	MB1250	S, C, T
R	1200	S	R12S	06-	MK5210	MB5170	S, C, T	MK1210	MB1170	S, C, T
R	1200	ST	R1ST	05-	MK5210	MB5170	S, C, T	MK1210	MB1170	S, C, T
K	1300	GT	K12S	09-11	MK5210	MB5170	S, C, T	MK1210	MB1170	S, C, T
K	1300	R	K12S	09-	MK5210	MB5170	S, C, T	MK1210	MB1170	S, C, T
K	1300	S	K12S	09-	MK5210	MB5170	S, C, T	MK1210	MB1170	S, C, T
K	1600	GT	K48	11-	MK5210	MB5170	S, C, T	MK1210	MB1170	S, C, T
Buell										
XB-9S	984	Lightning	XB1	03-08	MK5010	MB5120	S, C, T	MK1010	MB1120	S, C, T
XB-9SX	984	Lightning City X	XB1	05-08	MK5010	MB5120	S, C, T	MK1010	MB1120	S, C, T
	1125	R, CR	XB3	08-	MK5130	MB5060	S, C, T	MK1130	MB1060	S, C, T
M, M2	1200	Cyclone	EB1	97-02	MK5010	MB5060	S, C, T	MK1010	MB1060	S, C, T
S1, S1-2	1200	Lightning	EB1	98-02	MK5010	MB5060	S, C, T	MK1010	MB1060	S, C, T
X1	1200	Lightning	BL1	98-02	MK5010	MB5060	S, C, T	MK1010	MB1060	S, C, T
XB-12S	1200	Lightning	XB1	04-08	MK5010	MB5120	S, C, T	MK1010	MB1120	S, C, T
XB-12STT	1200	Lightning Super TT	XB2	07-08	MK5010	MB5120	S, C, T	MK1010	MB1120	S, C, T
XB-12S	1200	Lightning Long	XB2	06-08	MK5010	MB5120	S, C, T	MK1010	MB1120	S, C, T
Cagiva										
	650	Raptor	M2	01-08	MK5270 ☞	MB5060	S, C, T	MK1270 ☞	MB1060	S, C, T
	1000	Raptor	M2	04-	MK5270 ☞	MB5060	S, C, T	MK1270 ☞	MB1060	S, C, T
Ducati										
	400	Monster	M3	00-01	MK5020 ☞	MB5010	S, C, T	MK1020 ☞	MB1010	S, C, T
	600	Monster	ZDM600M	94-98	MK5020 ☞	MB5010	S, C, T	MK1020 ☞	MB1010	S, C, T
	600	Monster	ZDM600M3	99-01	MK5020 ☞	MB5010	S, C, T	MK1020 ☞	MB1010	S, C, T
	600	SS Supersport	600S	94-	MK5020 ☞	MB5010	S, C, T	MK1020 ☞	MB1010	S, C, T
	620	Monster i.e.	M4	01-05	MK5020 ☞	MB5010	S, C, T	MK1020 ☞	MB1010	S, C, T
	620	Multistrada	A1	05-	MK5030	MB5020	S, C, T	MK1030	MB1020	S, C, T
	620	Multistrada Dark	A1	05-	MK5030	MB5020	S, C, T	MK1030	MB1020	S, C, T
	620	S i.e. Sport	V5	03-	MK5030	MB5020	S, C, T	MK1030	MB1020	S, C, T
	695	Monster	M4	07-08	MK5020 ☞	MB5010	S, C, T	MK1020 ☞	MB1010	S, C, T
	696	Monster	M5	08-	MK5020 ☞	MB5010	S, C, T	MK1020 ☞	MB1010	S, C, T
	748		ZDM748S	99	MK5030	MB5020	S, C, T	MK1030	MB1020	S, C, T
	748	R	H3	99-03	MK5030	MB5020	S, C, T	MK1030	MB1020	S, C, T
	748	SP	ZDM748S	95-96	MK5020 ☞	MB5010	S, C, T	MK1020 ☞	MB1010	S, C, T
	748	SPS	748	99	MK5030	MB5020	S, C, T	MK1030	MB1020	S, C, T
	749	R	H5	04-07	MK5140	MB5110	S, C, T	MK1140	MB1110	S, C, T
	749	S	H5	03-07	MK5140	MB5110	S, C, T	MK1140	MB1110	S, C, T
	750	Monster	ZDMM1	96-98	MK5020 ☞	MB5010	S, C, T	MK1020 ☞	MB1010	S, C, T
	750	Monster i.e.	M4	02	MK5020 ☞	MB5010	S, C, T	MK1020 ☞	MB1010	S, C, T
	750	SS Supersport	S	91-94	MK5020 ☞	MB5010	S, C, T	MK1020 ☞	MB1010	S, C, T
	750	SS Supersport	S	95-98	MK5020 ☞	MB5010	S, C, T	MK1020 ☞	MB1010	S, C, T
	750	SS i.e. Supersport	V2	99-02	MK5020 ☞	MB5010	S, C, T	MK1020 ☞	MB1010	S, C, T
	796	Monster	M5	10-	MK5020 ☞	MB5010	S, C, T	MK1020 ☞	MB1010	S, C, T
	800	Monster i.e.	M4	03-04	MK5020 ☞	MB5010	S, C, T	MK1020 ☞	MB1010	S, C, T
	800	Monster S2R	M4	05-07	MK5020 ☞	MB5010	S, C, T	MK1020 ☞	MB1010	S, C, T
	800	Scrambler	K1	15-	MK5190	MB5010	S, C, T	MK1190	MB1010	S, C, T
	800	SS i.e. Supersport	V5	03-	MK5030	MB5020	S, C, T	MK1030	MB1020	S, C, T
	821	Hyperstrada	B2,B3	13	MK5190	MB5010	S, C, T	MK1190	MB1010	S, C, T
	821	Hypermotard, SP	B2,B3	13	MK5190	MB5010	S, C, T	MK1190	MB1010	S, C, T
	821	Monster	M6	14-	MK5190	MB5010	S, C, T	MK1190	MB1010	S, C, T
	848		H6	08-	MK5140	MB5110	S, C, T	MK1140	MB1110	S, C, T

				Farbe Colour Couleur			Farbe Colour Couleur	
848 EVO	H6	10-	MK5140	MB5110	S, C, T	MK1140	MB1110	S, C, T
848 Streetfighter	F1	12-	MK5140	MB5110	S, C, T	MK1140	MB1110	S, C, T
899 Panigale	H8	14-	MK5140	MB5110	S, C, T	MK1140	MB1110	S, C, T
900 Monster	ZDM900M	93-99	MK5020	MB5010	S, C, T	MK1020	MB1010	S, C, T
900 Monster i.e.	M2	00-02	MK5020	MB5010	S, C, T	MK1020	MB1010	S, C, T
900 Monster i.e.	M4	02	MK5020	MB5010	S, C, T	MK1020	MB1010	S, C, T
SL 900 Superlight	906SC2	92-97	MK5020	MB5010	S, C, T	MK1020	MB1010	S, C, T
900 SS FE	906SC2	98-	MK5020	MB5010	S, C, T	MK1020	MB1010	S, C, T
900 SS Supersport	906SC2	91-98	MK5020	MB5010	S, C, T	MK1020	MB1010	S, C, T
900 SS i.e. Supersport	V1	99-02	MK5030	MB5020	S, C, T	MK1030	MB1020	S, C, T
916 Monster S4	M4	00-04	MK5030	MB5020	S, C, T	MK1030	MB1020	S, C, T
916 Monoposto	916S	94-98	MK5020	MB5010	S, C, T	MK1020	MB1010	S, C, T
916 SP	ZDM916SP	94-96	MK5020	MB5010	S, C, T	MK1020	MB1010	S, C, T
916 Strada Biposto	1SB8S	95-98	MK5020	MB5010	S, C, T	MK1020	MB1010	S, C, T
ST4 916 Sport Touring	S2	99-	MK5030	MB5020	S, C, T	MK1030	MB1020	S, C, T
939 Hypermotard	BA	15-	MK5190	MB5010	S, C, T	MK1190	MB1010	S, C, T
939 Hyperstrada	BA	16-	MK5190	MB5010	S, C, T	MK1190	MB1010	S, C, T
939 Hypermotard SP	BA	16-	MK5190	MB5010	S, C, T	MK1190	MB1010	S, C, T
ST2 944 Sport Touring	S1	97-98	MK5030	MB5020	S, C, T	MK1030	MB1020	S, C, T
959 Panigale	HA	16-	MK5140	MB5110	S, C, T	MK1140	MB1110	S, C, T
996 Biposto	H2	99-01	MK5030	MB5020	S, C, T	MK1030	MB1020	S, C, T
996 Monster S4R	M4	04-06	MK5140	MB5110	S, C, T	MK1140	MB1110	S, C, T
996 R	H2	01	MK5030	MB5020	S, C, T	MK1030	MB1020	S, C, T
996 S	H2	01	MK5030	MB5020	S, C, T	MK1030	MB1020	S, C, T
996 SPS	H1, H2	00-	MK5030	MB5020	S, C, T	MK1030	MB1020	S, C, T
S2 996 ST4S	S2	01-03	MK5030	MB5020	S, C, T	MK1030	MB1020	S, C, T
S3 996 ST4S	S3	04-05	MK5030	MB5020	S, C, T	MK1030	MB1020	S, C, T
998 Biposto	H2	02-03	MK5030	MB5020	S, C, T	MK1030	MB1020	S, C, T
998 S	H2	02-03	MK5030	MB5020	S, C, T	MK1030	MB1020	S, C, T
999 R	H4	03-06	MK5140	MB5110	S, C, T	MK1140	MB1110	S, C, T
999 S	H4	03-06	MK5140	MB5110	S, C, T	MK1140	MB1110	S, C, T
GT 1000	C1	06-08	MK5030	MB5020	S, C, T	MK1030	MB1020	S, C, T
1000 Monster i.e.	M4	03-06	MK5030	MB5020	S, C, T	MK1030	MB1020	S, C, T
1000 Monster S2R	M4	08-	MK5030	MB5110	S, C, T	MK1030	MB1110	S, C, T
1000 Monster S4R	M4	07-08	MK5030	MB5020	S, C, T	MK1030	MB1020	S, C, T
1000 Monster S4RS	M4	06-08	MK5030	MB5020	S, C, T	MK1030	MB1020	S, C, T
1000 Sport	C1	06-08	MK5030	MB5020	S, C, T	MK1030	MB1020	S, C, T
1000 Sport S	C1	07-08	MK5030	MB5020	S, C, T	MK1030	MB1020	S, C, T
1000 SS Supersport	V5	03-06	MK5030	MB5020	S, C, T	MK1030	MB1020	S, C, T
1000 ST3	S3	04-07	MK5030	MB5020	S, C, T	MK1030	MB1020	S, C, T
1000 ST3S	S3	06-07	MK5030	MB5020	S, C, T	MK1030	MB1020	S, C, T
1098	H7	07-09	MK5140	MB5110	S, C, T	MK1140	MB1110	S, C, T
1098 R	H7	07-09	MK5140	MB5110	S, C, T	MK1140	MB1110	S, C, T
1098 S	H7	07-09	MK5140	MB5110	S, C, T	MK1140	MB1110	S, C, T
1100 Hypermotard, S	B1	07-	MK5140	MB5110	S, C, T	MK1140	MB1110	S, C, T
1100 Hypermotard, S	B1	13-	MK5140	MB5110	S, C, T	MK1140	MB1110	S, C, T
1100 Monster	M5	09-	MK5140	MB5110	S, C, T	MK1140	MB1110	S, C, T
1000 Multistrada DS	A1	03-04	MK5030	MB5020	S, C, T	MK1030	MB1020	S, C, T
1000 Multistrada S DS	A1	04-06	MK5030	MB5020	S, C, T	MK1030	MB1020	S, C, T
1100 Multistrada, S	A1	07-09	MK5030	MB5020	S, C, T	MK1030	MB1020	S, C, T
1100 S	M5	09-	MK5140	MB5110	S, C, T	MK1140	MB1110	S, C, T
1100 Streetfighter	F1	09-	MK5140	MB5110	S, C, T	MK1140	MB1110	S, C, T
1199 Panigale	H8	12-	MK5140	MB5110	S, C, T	MK1140	MB1110	S, C, T
1200 Diavel	G1	11-	MK5140	MB5110	S, C, T	MK1140	MB1110	S, C, T
1200 Diavel	G2	11-	MK5140	MB5110	S, C, T	MK1140	MB1110	S, C, T
1200 Monster, R, S	MA	16-	MK5140	MB5110	S, C, T	MK1140	MB1110	S, C, T
1200 Monster, R, S	MB	16-	MK5140	MB5110	S, C, T	MK1140	MB1110	S, C, T
1200 Multistrada	A2	10-12	MK5140	MB5110	S, C, T	MK1140	MB1110	S, C, T
1200 Multistrada, S	A3	13-	MK5140	MB5110	S, C, T	MK1140	MB1110	S, C, T
1200 Multistrada	AA	16-	MK5140	MB5110	S, C, T	MK1140	MB1110	S, C, T

				Farbe Colour Couleur			Farbe Colour Couleur	
1200 Multistrada	AA	16-	MK5140	MB5110	S, C, T	MK1140	MB1110	S, C, T
1200 Multistrada S	AA	16-	MK5140	MB5110	S, C, T	MK1140	MB1110	S, C, T
1200 Multistrada S	AA	16-	MK5140	MB5110	S, C, T	MK1140	MB1110	S, C, T
1200 Multistrada S Pikes Peak	AA	16-	MK5140	MB5110	S, C, T	MK1140	MB1110	S, C, T
1200 Multistrada S Pikes Peak	AA	16-	MK5140	MB5110	S, C, T	MK1140	MB1110	S, C, T
1299 Panigale, R, S	H8	15-	MK5140	MB5110	S, C, T	MK1140	MB1110	S, C, T
Honda								
CBR 125 R	JC50	12-		MB5210	S, C, T		MB1210	
MSX 125	JC61	15-	MK5350	MB5210	S, C, T	MK1350	MB1210	S, C, T
SH 125 i	JF23	09-	MK5340	MB5030	S, C, T	MK1340	MB1030	S, C, T
SH 125 A i.	JF41	13-	MK5340	MB5030	S, C, T	MK1340	MB1030	S, C, T
SH 125 A i.	JF51	14-	MK5340	MB5030	S, C, T	MK1340	MB1030	S, C, T
SH 150 i	KF10	09-	MK5340	MB5030	S, C, T	MK1340	MB1030	S, C, T
SH 150 A i.	KF13	13-	MK5340	MB5030	S, C, T	MK1340	MB1030	S, C, T
CBR 250 R	MC41	11-13	MK5350	MB5210	S, C, T	MK1350	MB1210	S, C, T
CBR 250 RA	MC41	11-13	MK5350	MB5210	S, C, T	MK1350	MB1210	S, C, T
NSS 250 Forza	MF08	05-07	MK5340	MB5030	S, C, T	MK1340	MB1030	S, C, T
NSS 250 A Forza	MF10	08-	MK5340	MB5030	S, C, T	MK1340	MB1030	S, C, T
CBR 300 R, RA	NC51	15-	MK5350	MB5210	S, C, T	MK1350	MB1210	S, C, T
NSS 300 Forza	NF04	13-	MK5340	MB5030	S, C, T	MK1340	MB1030	S, C, T
NSS 300 A Forza	NF04	13-	MK5340	MB5030	S, C, T	MK1340	MB1030	S, C, T
SH 300 A i.	NF02	07-	MK5340	MB5030	S, C, T	MK1340	MB1030	S, C, T
FJS 400 Silver Wing	NF01	06-08	MK5340	MB5200	S, C, T	MK1340	MB1200	S, C, T
FJS 400 D Silverwing	NF03	09-13	MK5340	MB5200	S, C, T	MK1340	MB1200	S, C, T
FJS 400 A Silverwing SW-T	NF03	09-13	MK5340	MB5200	S, C, T	MK1340	MB1200	S, C, T
CB 500 F	PC45	13-15	MK5350	MB5210	S, C, T	MK1350	MB1210	S, C, T
CB 500 X	PC46	13-15	MK5350	MB5210	S, C, T	MK1350	MB1210	S, C, T
CBR 500 R, RA	PC44	13-15	MK5350	MB5210	S, C, T	MK1350	MB1210	S, C, T
CB 600 F Hornet	PC34	98-99	MK5040	MB5030	S, C, T	MK1040	MB1030	S, C, T
CB 600 S Hornet	PC34	00-01	MK5040	MB5030	S, C, T	MK1040	MB1030	S, C, T
CB 600 F Hornet	PC36	02-06	MK5040	MB5030	S, C, T	MK1040	MB1030	S, C, T
CB 600 F, S Hornet	PC41	07-11	MK5040	MB5030	S, C, T	MK1040	MB1030	S, C, T
CB 600 F, S Hornet	PC41	12-		MB5030	S, C, T		MB1030	
CBF 600 N, S	PC38	04-07	MK5040	MB5030	S, C, T	MK1040	MB1030	S, C, T
CBF 600 NA, SA	PC43	08-	MK5320	MB5030	S, C, T	MK1320	MB1030	S, C, T
CBR 600 F	PC19	87-88	MK5040	MB5030	S, C, T	MK1040	MB1030	S, C, T
CBR 600 F	PC23	89-90	MK5040	MB5030	S, C, T	MK1040	MB1030	S, C, T
CBR 600 F	PC25	91-94	MK5040	MB5030	S, C, T	MK1040	MB1030	S, C, T
CBR 600 F	PC31	95-98	MK5040	MB5030	S, C, T	MK1040	MB1030	S, C, T
CBR 600 F	PC35	99-00	MK5040	MB5030	S, C, T	MK1040	MB1030	S, C, T
CBR 600 F, FA	PC41	11-13	MK5091	MB5030	S, C, T	MK1091	MB1030	S, C, T
CBR 600 FS Sport	PC35	01-07	MK5040	MB5030	S, C, T	MK1040	MB1030	S, C, T
CBR 600 RR	PC37	03-06	MK5091	MB5040	S, C, T	MK1091	MB1040	S, C, T
CBR 600 RR	PC40	07-13	MK5091	MB5050	S, C, T	MK1091	MB1050	S, C, T
FJS 600 A Silverwing	PF01	03-05	MK5340	MB5200	S, C, T	MK1340	MB1200	S, C, T
FJS 600 A Silverwing SW-T	PF01	10-	MK5340	MB5200	S, C, T	MK1340	MB1200	S, C, T
CB 650 FA	RC75	14-	MK5490	MB5030	S, C, T	MK1490	MB1030	S, C, T
CBR 650 FA	RC74	14-	MK5490	MB5030	S, C, T	MK1490	MB1030	S, C, T
NT 650 V Deauville	RC47	02-	MK5040	MB5030	S, C, T	MK1040	MB1030	S, C, T
CTX 700 D	RC69	15-	MK5340	MB5200	S, C, T	MK1340	MB1200	S, C, T
CTX 700 DA, DCT	RC69	15-	MK5340	MB5200	S, C, T	MK1340	MB1200	S, C, T
CTX 700 N	RC68	15-	MK5340	MB5200	S, C, T	MK1340	MB1200	S, C, T
CTX 700 NA, ND-DCT	RC68	15-	MK5340	MB5200	S, C, T	MK1340	MB1200	S, C, T
NT 700 V, VA Deauville	RC52	06-09	MK5040	MB5030	S, C, T	MK1040	MB1030	S, C, T
NC 700 D Integra, SD-DCT	RC62	12-13	MK5340	MB5200	S, C, T	MK1340	MB1200	S, C, T
NC 700 X	RC63	12-	MK5350	MB5030	S, C, T	MK1350	MB1030	S, C, T
CBX 750 F	RC17	84-	MK5120	MB5060	S, C, T	MK1120	MB1060	S, C, T
VT 750 DC Black Widow	RC48	01-	MK5040	MB5030	S, C, T	MK1040	MB1030	S, C, T
VT 750 C, CS Shadow	RC50	04-	MK5350			MK1350		S, C, T
VT 750 C Shadow	RC53	07-14	MK5350			MK1350		S, C, T

							Farbe Colour Couleur			Farbe Colour Couleur
NC	750	S, SA, SD-DCT	RC70	14-15	MK5350	MB5030	S, C, T	MK1350	MB1030	S, C, T
NC	750	D Integra, SD-DCT	RC71	14-	MK5340	MB5200	S, C, T	MK1340	MB1200	S, C, T
NC	750	X, XA, XD-DCT	RC72	14-15	MK5350	MB5030	S, C, T	MK1350	MB1030	S, C, T
NC	750	X	RC88	16-	MK5490	MB5030	S, C, T	MK1490	MB1030	S, C, T
VFR	800	FI	RC46	98-01	MK5060			MK1060		S, C, T
VFR	800		RC46	02-09	MK5060	MB5030	S, C, T	MK1060	MB1030	S, C, T
VFR	800	FA	RC79	14-	MK5060	MB5030	S, C, T	MK1060	MB1030	S, C, T
VFR	800	X Crossrunner	RC80	15-	MK5060	MB5030	S, C, T	MK1060	MB1030	S, C, T
VFR	800	XA Crossrunner	RC60	11-	MK5060	MB5030	S, C, T	MK1060	MB1030	S, C, T
CB	900	F Hornet	SC48	02-	MK5040	MB5030	S, C, T	MK1040	MB1030	S, C, T
CBR	900	RR Fireblade	SC28	92-95	MK5040	MB5030	S, C, T	MK1040	MB1030	S, C, T
CBR	900	RR Fireblade	SC33	96-99	MK5040	MB5030	S, C, T	MK1040	MB1030	S, C, T
CBR	900	RR	SC44	00-01	MK5040	MB5040	S, C, T	MK1040	MB1040	S, C, T
CBR	900	RR	SC50	02-03	MK5091	MB5040	S, C, T	MK1091	MB1040	S, C, T
CB	1000	R	SC60	08-	MK5060	MB5050	S, C, T	MK1060	MB1050	S, C, T
CBF	1000		SC58	06-	MK5060	MB5030	S, C, T	MK1060	MB1030	S, C, T
CBF	1000	F	SC64	10-14	MK5060	MB5030	S, C, T	MK1060	MB1030	S, C, T
CBF	1000	FA	SC64	10-14	MK5060	MB5030	S, C, T	MK1060	MB1030	S, C, T
CRF	1000	L Africa Twin	SD04	15-	MK5470	MB5030	S, C, T	MK1470	MB1030	S, C, T
CBR	1000	RR Fireblade	SC57	04-07	MK5060	MB5050	S, C, T	MK1060	MB1050	S, C, T
CBR	1000	RR Fireblade	SC59	08-	MK5091	MB5050	S, C, T	MK1091	MB1050	S, C, T
CBR	1000	RA Fireblade	SC59	09-	MK5091	MB5050	S, C, T	MK1091	MB1050	S, C, T
CBR	1000	RR Fireblade SP	SC59	14-	MK5091	MB5050	S, C, T	MK1091	MB1050	S, C, T
VTR	1000	Firestorm	SC36	97-00	MK5060	MB5030	S, C, T	MK1060	MB1030	S, C, T
VTR	1000	Firestorm	SC36	01-05	MK5060	MB5030	S, C, T	MK1060	MB1030	S, C, T
VTR	1000	SP1	SC45	00-01	MK5060	MB5040	S, C, T	MK1060	MB1040	S, C, T
VTR	1000	SP2	SC45	02-	MK5060	MB5040	S, C, T	MK1060	MB1040	S, C, T
VT	1100	C3 Shadow Aero	SC39	98-	MK5350			MK1350		S, C, T
CB	1100	SF X-11	SC42	00-03	MK5350			MK1350		S, C, T
VT	1100	C2 Shadow ACE	SC32	95-	MK5350			MK1350		S, C, T
CB	1100	A	SC65	13-	MK5060	MB5030	S, C, T	MK1060	MB1030	S, C, T
CBR	1100	XX Blackbird	SC35	97-08	MK5060			MK1060		S, C, T
VFR	1200	F	SC63	10-	MK5060	MB5050	S, C, T	MK1060	MB1050	S, C, T
VFR	1200	X, XD, XL, XDL	SC70	12-	MK5060	MB5030	S, C, T	MK1060	MB1030	S, C, T
CB	1300	A (Superfour)	SC54	05-09	MK5060	MB5050	S, C, T	MK1060	MB1050	S, C, T
CB	1300	F	SC54	03-04	MK5060	MB5030	S, C, T	MK1060	MB1030	S, C, T
CB	1300	S	SC54	05-09	MK5060	MB5030	S, C, T	MK1060	MB1030	S, C, T
VT	1300	CX, CXA	SC61	10-	MK5350			MK1350		S, C, T
VTX	1300	S	SC52	03-05	MK5350			MK1350		S, C, T
Horex										
VR6	1200		HX	12-14	MK5030	MB5100	S, C, T	MK1030	MB1100	S, C, T
Kawasaki										
KMX	125			13	MK5370	MB5210	S, C, T	MK1370	MB1210	S, C, T
KLX	250	S	LX250S	09-	MK5370	MB5210	S, C, T	MK1370	MB1210	S, C, T
	250	Ninja R	EX250K	07-12	MK5370	MB5210	S, C, T	MK1370	MB1210	S, C, T
	300	Ninja R	EX300A	13-	MK5370	MB5210	S, C, T	MK1370	MB1210	S, C, T
Z	300		EX300A	15-	MK5370	MB5210	S, C, T	MK1370	MB1210	S, C, T
ZXR	400		ZR400E	94-97	MK5220	MB5060	S, C, T	MK1220	MB1060	S, C, T
ER-5	500	Twister	ER500A	97-	MK5220	MB5060	S, C, T	MK1220	MB1060	S, C, T
ER-5	500	Twister	ER500A	01-	MK5220	MB5060	S, C, T	MK1220	MB1060	S, C, T
GPZ	500	S	EX500A	90-	MK5220	MB5060	S, C, T	MK1220	MB1060	S, C, T
GPZ	500	S	EX500D	94-95	MK5220	MB5060	S, C, T	MK1220	MB1060	S, C, T
KLE	500		LE500A	91-97	MK5220	MB5060	S, C, T	MK1220	MB1060	S, C, T
ZZR	600		ZX600E	93-04	MK5220	MB5060	S, C, T	MK1220	MB1060	S, C, T
ZZR	600		ZX600E	05	MK5070	MB5060	S, C, T	MK1070	MB1060	S, C, T
ZX-6R	600	Ninja	ZX600F	95-97	MK5220	MB5060	S, C, T	MK1220	MB1060	S, C, T
ZX-6R	600	Ninja	ZX600G(G,H)	98-99	MK5070	MB5060	S, C, T	MK1070	MB1060	S, C, T
ZX-6R	600	Ninja	ZX600J	00-02	MK5070	MB5060	S, C, T	MK1070	MB1060	S, C, T
ZX-6RR	600	Ninja	ZX600K(K,M)	03-04	MK5070	MB5060	S, C, T	MK1070	MB1060	S, C, T
ZX-6RR	600	Ninja	ZX600N	05-06	MK5070	MB5060	S, C, T	MK1070	MB1060	S, C, T

							Farbe Colour Couleur			Farbe Colour Couleur
ZX-6R	600	Ninja	ZX600P	07-08	MK5070	MB5090	S, C, T	MK1070	MB1090	S, C, T
ZX-6R	600	Ninja	ZX600R	09-13	MK5070	MB5090	S, C, T	MK1070	MB1090	S, C, T
ZX-6R	636	Ninja	ZX636A	02	MK5070	MB5070	S, C, T	MK1070	MB1070	S, C, T
ZX-6R	636	Ninja	ZX636B	03-04	MK5070	MB5070	S, C, T	MK1070	MB1070	S, C, T
ZX-6R	636	Ninja	ZX636C	05-06	MK5070	MB5070	S, C, T	MK1070	MB1070	S, C, T
ZX-6R	636	Ninja	ZX636E	13-	MK5070	MB5090	S, C, T	MK1070	MB1090	S, C, T
ER-6	650	F	EX650A	06-08	MK5220	MB5060	S, C, T	MK1220	MB1060	S, C, T
ER-6	650	F	EX650C	09-11	MK5220	MB5190	S, C, T	MK1220	MB1190	S, C, T
ER-6	650	F	EX650E	12-	MK5220	MB5190	S, C, T	MK1220	MB1190	S, C, T
ER-6	650	N	ER650A	06-08	MK5220	MB5060	S, C, T	MK1220	MB1060	S, C, T
ER-6	650	N	ER650C	09-11	MK5220	MB5190	S, C, T	MK1220	MB1190	S, C, T
ER-6	650	N	ER650E	12-	MK5220	MB5190	S, C, T	MK1220	MB1190	S, C, T
KLE	650	Versys	LE650A	07-09	MK5220	MB5060	S, C, T	MK1220	MB1060	S, C, T
KLE	650	Versys	LE650C	10-14	MK5220	MB5120	S, C, T	MK1220	MB1120	S, C, T
KLE	650	Versys LT	LE650E	15-	MK5220	MB5120	S, C, T	MK1220	MB1120	S, C, T
	650	Vulcan S	EN650A	15-	MK5220	MB5120	S, C, T	MK1220	MB1120	S, C, T
Z	650		ER650H	17-	MK5220	MB5120	S, C, T	MK1220	MB1120	S, C, T
Z	750	S	ZR750J(J,K)	05-06	MK5220	MB5060	S, C, T	MK1220	MB1060	S, C, T
Z	750		ZR750L(L,M)	07-12	MK5070	MB5120	S, C, T	MK1070	MB1120	S, C, T
Z	750	R	ZR750N(N,P)	11-12	MK5070	MB5090	S, C, T	MK1070	MB1090	S, C, T
ZR-7	750		ZR750F	99-04	MK5220	MB5060	S, C, T	MK1220	MB1060	S, C, T
ZR-7	750	S	ZR750F	01-03	MK5220	MB5060	S, C, T	MK1220	MB1060	S, C, T
ZR	750	Zephyr	ZR750C	91-	MK5220	MB5060	S, C, T	MK1220	MB1060	S, C, T
ZR	750	Zephyr	ZR750C(C,D)	96-99	MK5220	MB5060	S, C, T	MK1220	MB1060	S, C, T
ZX-7RR	750	Ninja	ZX750N(N)	96-99	MK5130	MB5060	S, C, T	MK1130	MB1060	S, C, T
ZX-7R	750	Ninja	ZX750N(P)	96-02	MK5130	MB5060	S, C, T	MK1130	MB1060	S, C, T
Z	800		ZR800A(A,B)	13-	MK5070	MB5120	S, C, T	MK1070	MB1120	S, C, T
Z	800	e Version	ZR800C(C,D)	13-	MK5070	MB5120	S, C, T	MK1070	MB1120	S, C, T
W	800		EJ800A	11-	MK5220	MB5060	S, C, T	MK1220	MB1060	S, C, T
GPZ	900	R Ninja	ZX900A	90-93	MK5130	MB5060	S, C, T	MK1130	MB1060	S, C, T
ZX-9R	900	Ninja	ZX900B	94-97	MK5130	MB5060	S, C, T	MK1130	MB1060	S, C, T
ZX-9R	900	Ninja	ZX900C(C/D)	98-99	MK5220	MB5060	S, C, T	MK1220	MB1060	S, C, T
ZX-9R	900	Ninja	ZX900E(E,F)	00-04	MK5070	MB5060	S, C, T	MK1070	MB1060	S, C, T
Z	900		ZRT00H	17-	MK5220	MB5120	S, C, T	MK1220	MB1120	S, C, T
GPZ	1000	RX	ZXT00A	85-	MK5130	MB5060	S, C, T	MK1130	MB1060	S, C, T
GTR	1000		ZGT00A	86-	MK5130	MB5060	S, C, T	MK1130	MB1060	S, C, T
KLZ	1000	Versys	LZT00A	12-14	MK5070	MB5060	S, C, T	MK1070	MB1060	S, C, T
KLZ	1000	Versys	LZT00B	14-	MK5220	MB5120	S, C, T	MK1220	MB1120	S, C, T
Z	1000		ZRT00A	03-06	MK5070	MB5060	S, C, T	MK1070	MB1060	S, C, T
Z	1000		ZRT00B(B,C)	07-09	MK5070	MB5090	S, C, T	MK1070	MB1090	S, C, T
Z	1000		ZRT00D(D,E)	10-13	MK5070	MB5090	S, C, T	MK1070	MB1090	S, C, T
Z	1000		ZRT00F(F,G)	14-	MK5070	MB5051	S, C, T	MK1070	MB1051	S, C, T
Z	1000	SX	ZXT00G(H)	11-13	MK5070	MB5090	S, C, T	MK1070	MB1090	S, C, T
Z	1000	SX	ZXT00L(LA)	14-	MK5070	MB5051	S, C, T	MK1070	MB1051	S, C, T
Z	1000		ZRT00H	17-	MK5220	MB5051	S, C, T	MK1220	MB1051	S, C, T
ZX-10R	1000	Ninja	ZXT00C	04-05	MK5070	MB5060	S, C, T	MK1070	MB1060	S, C, T
ZX-10R	1000	Ninja	ZXT00D	06-07	MK5070	MB5090	S, C, T	MK1070	MB1090	S, C, T
ZX-10R	1000	Ninja	ZXT00E	08-09	MK5070	MB5090	S, C, T	MK1070	MB1090	S, C, T
ZX-10R	1000	Ninja	ZXT00F	10	MK5070	MB5090	S, C, T	MK1070	MB1090	S, C, T
ZX-10R	1000	Ninja	ZXT00J(K)	11-15	MK5070	MB5090	S, C, T	MK1070	MB1090	S, C, T
ZX-10R	1000	Ninja	ZXT00J(J)	11-15	MK5070	MB5090	S, C, T	MK1070	MB1090	S, C, T
ZX-10R	1000	Ninja	ZXT00S	16-	MK5070	MB5110	S, C, T	MK1070	MB1110	S, C, T
ZR	1100	Zephyr	ZRT10A	92-	MK5130	MB5060	S, C, T	MK1130	MB1060	S, C, T
ZRX	1100		ZRT10C	96-98	MK5130	MB5060	S, C, T	MK1130	MB1060	S, C, T
ZRX	1100		ZRT10C	98-00	MK5130	MB5060	S, C, T	MK1130	MB1060	S, C, T
ZZR	1100		ZXT10C	90-92	MK5130	MB5060	S, C, T	MK1130	MB1060	S, C, T
ZZR	1100		ZXT10D	93-01	MK5220	MB5060	S, C, T	MK1220	MB1060	S, C, T
ZRX	1200	R	ZRT20A(A)	01-05	MK5130	MB5060	S, C, T	MK1130	MB1060	S, C, T
ZRX	1200	C, S	ZRT20A(B,C)	01-04	MK5130	MB5060	S, C, T	MK1130	MB1060	S, C, T
ZX-12R	1200	Ninja	ZXT20A(A)	00-01	MK5070	MB5060	S, C, T	MK1070	MB1060	S, C, T

						Farbe Colour Couleur			Farbe Colour Couleur	
ZX-12R	1200	Ninja	ZXT20A(B)	02-06	MK5070	MB5060	S, C, T	MK1070	MB1060	S, C, T
ZZR	1200		ZXT20C	02-05	MK5130	MB5060	S, C, T	MK1130	MB1060	S, C, T
GTR	1400		ZGT40A	07-09	MK5400	MB5090	S, C, T	MK1400	MB1090	S, C, T
GTR	1400		ZGT40C	10-	MK5400	MB5090	S, C, T	MK1400	MB1090	S, C, T
GTR	1400		ZGT40E	15-	MK5400	MB5090	S, C, T	MK1400	MB1090	S, C, T
ZZR	1400		ZXT40A(A,B)	06-07	MK5400	MB5090	S, C, T	MK1400	MB1090	S, C, T
ZZR	1400		ZXT40C(C,D)	08-11	MK5400	MB5090	S, C, T	MK1400	MB1090	S, C, T
ZZR	1400		ZXT40E	12-	MK5400	MB5090	S, C, T	MK1400	MB1090	S, C, T
VN	1500	Classic	VNT50D	96-99	MK5130	MB5060	S, C, T	MK1130	MB1060	S, C, T
VN	1500	Classic Tourer	VNT50G(G,H)	98-99	MK5130	MB5060	S, C, T	MK1130	MB1060	S, C, T
VN	1500	Mean Streak	VNT50P	02-03	MK5130	MB5060	S, C, T	MK1130	MB1060	S, C, T
VN	1600	Mean Streak	VNT60B	04-06	MK5130	MB5060	S, C, T	MK1130	MB1060	S, C, T
VN	1600	Classic	VNT60A	03-08	MK5130	MB5060	S, C, T	MK1130	MB1060	S, C, T
VN	1600	Classic Tourer	VNT60A(D)	05-08	MK5130	MB5060	S, C, T	MK1130	MB1060	S, C, T
KTM										
	125	Duke 4T	KTMISDUKE	11-		MB5100	S, C, T		MB1100	
RC	125		KTMISRC	16	MK5190	MB5390	S, C, T	MK1190	MB1390	S, C, T
	200	Duke	KTMISDUKE	12-		MB5100	S, C, T		MB1100	
	250	Duke		16		MB5100	S, C, T		MB1100	
RC	390		KTM-IS-RC	16	MK5190	MB5390	S, C, T	MK1190	MB1390	S, C, T
	390	Duke		16	MK5190	MB5390	S, C, T	MK1190	MB1390	S, C, T
	390	Duke	KTMISDUKE	13-		MB5100	S, C, T		MB1100	
	690	Duke		08-11		MB5110	S, C, T		MB1110	
	690	Duke R		10-13		MB5110	S, C, T		MB1110	
	690	Duke R		14-	MK5430	MB5110	S, C, T	MK1430	MB1110	S, C, T
	690	Duke		14-	MK5430	MB5010	S, C, T	MK1430	MB1010	S, C, T
SMC	690	Supermoto R	KTM690LC4	12-	MK5430	MB5010	S, C, T	MK1430	MB1010	S, C, T
	690	Enduro R	KTM-690-LC4	12-16	MK5430	MB5010	S, C, T	MK1430	MB1010	S, C, T
SMC	690	Supermoto		08-12	MK5430	MB5010	S, C, T	MK1430	MB1010	S, C, T
SM	690	Supermoto		08-12	MK5430	MB5010	S, C, T	MK1430	MB1010	S, C, T
	990	Superduke R	KTMLC8EFI	09-	MK5330	MB5110	S, C, T	MK1330	MB1110	S, C, T
RC-8	1190	R	KTM-RC8	09-	MK5330	MB5110	S, C, T	MK1330	MB1110	S, C, T
	1290	Superduke R	KTM Superduke	14-	MK5331	MB5110	S, C, T	MK1331	MB1110	S, C, T
Moto Guzzi										
	850	Breva	LP	07-09	MK5030	MB5100	S, C, T	MK1030	MB1100	S, C, T
	850	Griso	LS	07-09	MK5030	MB5100	S, C, T	MK1030	MB1100	S, C, T
	850	Norge	LP	08-	MK5030	MB5100	S, C, T	MK1030	MB1100	S, C, T
	940	Bellagio	LY	09-	MK5030	MB5100	S, C, T	MK1030	MB1100	S, C, T
	1000	Le Mans IV	VV	88-91	MK5270	MB5010	S, C, T	MK1270	MB1010	S, C, T
	1100	Breva	LP	06-07	MK5030	MB5100	S, C, T	MK1030	MB1100	S, C, T
	1100	Griso	LS	06-09	MK5030	MB5100	S, C, T	MK1030	MB1100	S, C, T
	1200	Breva	LP	08-11	MK5030	MB5100	S, C, T	MK1030	MB1100	S, C, T
	1200	Griso 8V	LS	07-	MK5030	MB5100	S, C, T	MK1030	MB1100	S, C, T
	1200	Norge	LP	08-	MK5030	MB5100	S, C, T	MK1030	MB1100	S, C, T
	1200	Norge GT 8V	LP	11-	MK5030	MB5100	S, C, T	MK1030	MB1100	S, C, T
	1200	Sport 4V	LP	08-	MK5030	MB5100	S, C, T	MK1030	MB1100	S, C, T
	1200	Stelvio	LZ	08-	MK5030	MB5100	S, C, T	MK1030	MB1100	S, C, T
	1400	California Custom	LV	13-	MK5030	MB5100	S, C, T	MK1030	MB1100	S, C, T
	1400	California Touring	LV	13-	MK5030	MB5100	S, C, T	MK1030	MB1100	S, C, T
V11	1100	Sport	KR	99-04	MK5030	MB5100	S, C, T	MK1030	MB1100	S, C, T
Moto Morini										
	1200	Corsaro	ZLM01	05-	MK5030	MB5100	S, C, T	MK1030	MB1100	S, C, T
	1200	Granpasso	ZLM03	08-	MK5140	MB5110	S, C, T	MK1140	MB1110	S, C, T
	1200	Scrambler	ZLM02	09-	MK5030	MB5100	S, C, T	MK1030	MB1100	S, C, T
	1200	Sport	ZLM02	08-	MK5030	MB5100	S, C, T	MK1030	MB1100	S, C, T
	1200	Corsaro Veloce	ZLM01	08-	MK5140	MB5110	S, C, T	MK1140	MB1110	S, C, T
MV Agusta										
F3	675	Brutale	B310	12-	MK5270	MB5110	S, C, T	MK1270	MB1110	S, C, T
F3	675		F310	12-	MK5270	MB5110	S, C, T	MK1270	MB1110	S, C, T
	800	Brutale	B310	16-	MK5270	MB5110	S, C, T	MK1270	MB1110	S, C, T

						Farbe Colour Couleur			Farbe Colour Couleur	
	800	Brutale Dragster	B310	16-	MK5270	MB5110	S, C, T	MK1270	MB1110	S, C, T
	800	Tourismo Veloce	B310	16-	MK5270	MB5110	S, C, T	MK1270	MB1110	S, C, T
	800	Rivale	S310	14-	MK5270	MB5110	S, C, T	MK1270	MB1110	S, C, T
F3	800		F310	14-	MK5270	MB5110	S, C, T	MK1270	MB1110	S, C, T
F4	1000	R, RR	F6	16-	MK5140	MB5110	S, C, T	MK1140	MB1110	S, C, T
F4	1000	R, RR	F6	11-15	MK5270	MB5110	S, C, T	MK1270	MB1110	S, C, T
	1090	Brutale RR	B5	10-	MK5140	MB5110	S, C, T	MK1140	MB1110	S, C, T
	1090	Brutale, Brutale R	B5	10-	MK5140	MB5110	S, C, T	MK1140	MB1110	S, C, T
MZ										
c	1000	S	MZ1000	04-08	MK5120	MB5060	S, C, T	MK1120	MB1060	S, C, T
	1000	SF, SFX	MZ1000	05-08	MK5120	MB5060	S, C, T	MK1120	MB1060	S, C, T
	1000	ST, SN	MZ1000	05-08	MK5120	MB5060	S, C, T	MK1120	MB1060	S, C, T
Royal Enfield										
	500	Bullet C5		09-	MK5370	MB5210	S, C, T	MK1370	MB1210	S, C, T
	500	Bullet B5		11-	MK5370	MB5210	S, C, T	MK1370	MB1210	S, C, T
	500	Bullet E5+G5		09-13	MK5370	MB5210	S, C, T	MK1370	MB1210	S, C, T
	535	Continental GT		13-	MK5370	MB5100	S, C, T	MK1370	MB1100	S, C, T
Suzuki										
GSF	600	S Bandit	VVA8	00-04		MB5060	S, C, T		MB1060	S, C, T
GSR	600	A	WVB9	07-10	MK5080	MB5060	S, C, T	MK1080	MB1060	S, C, T
GSX-R	600		AD	97-00	MK5080	MB5060	S, C, T	MK1080	MB1060	S, C, T
GSX-R	600		WVBG	01-03	MK5080	MB5060	S, C, T	MK1080	MB1060	S, C, T
GSX-R	600		WVB2	04-05	MK5080	MB5070	S, C, T	MK1080	MB1070	S, C, T
GSX-R	600		WVCE	06-07	MK5090	MB5070	S, C, T	MK1090	MB1070	S, C, T
GSX	600	F	AJ	98-02	MK5080	MB5060	S, C, T	MK1080	MB1060	S, C, T
DL	650	V-Strom	WVB1	04-05	MK5080	MB5060	S, C, T	MK1080	MB1060	S, C, T
DL	650	A V-Strom	WVB1	07-11	MK5080	MB5060	S, C, T	MK1080	MB1060	S, C, T
DL	650	A V-Strom	C7	12-	MK5080	MB5060	S, C, T	MK1080	MB1060	S, C, T
SFV	650	Gladius	WVCX	09-11	MK5080	MB5060	S, C, T	MK1080	MB1060	S, C, T
GSF	650	Bandit	WVB5	05-06		MB5060	S, C, T		MB1060	S, C, T
GSF	650	Bandit	WVCJ	07-08	MK5120	MB5060	S, C, T	MK1120	MB1060	S, C, T
GSF	650	Bandit	WVCZ	09-11	MK5120	MB5060	S, C, T	MK1120	MB1060	S, C, T
GSF	650	A Bandit	WVB5	05-06		MB5060	S, C, T		MB1060	S, C, T
GSF	650	A Bandit	WVCJ	07-08	MK5120	MB5060	S, C, T	MK1120	MB1060	S, C, T
GSF	650	A Bandit	WVCZ	09-11	MK5120	MB5060	S, C, T	MK1120	MB1060	S, C, T
GSF	650	S Bandit	WVCJ	07-08	MK5120	MB5060	S, C, T	MK1120	MB1060	S, C, T
GSF	650	S Bandit	WVCZ	09-11	MK5120	MB5060	S, C, T	MK1120	MB1060	S, C, T
GSF	650	SA Bandit	WVB5	05-06	MK5120	MB5060	S, C, T	MK1120	MB1060	S, C, T
GSF	650	SA Bandit	WVB5	07-08	MK5120	MB5060	S, C, T	MK1120	MB1060	S, C, T
GSF	650	SA Bandit	WVCZ	09-11	MK5120	MB5060	S, C, T	MK1120	MB1060	S, C, T
SV	650	N	AV	99-02	MK5190	MB5060	S, C, T	MK1190	MB1060	S, C, T
SV	650	S	AV	99-02	MK5190	MB5060	S, C, T	MK1190	MB1060	S, C, T
SV	650	N	WVBY	03-09	MK5190	MB5060	S, C, T	MK1190	MB1060	S, C, T
SV	650	S	WVBY	03-09	MK5190	MB5060	S, C, T	MK1190	MB1060	S, C, T
SV	650	/ U	WVX0/WVX1	16-	MK5080	MB5200	S, C, T	MK1080	MB1200	S, C, T
GSR	750		C5	11-	MK5080	MB5060	S, C, T	MK1080	MB1060	S, C, T
GSX-R	750		GR7DB	96-99	MK5080	MB5060	S, C, T	MK1080	MB1060	S, C, T
GSX-R	750		WVBD	00-03	MK5080	MB5060	S, C, T	MK1080	MB1060	S, C, T
GSX-R	750		WVB3	04-05	MK5080	MB5070	S, C, T	MK1080	MB1070	S, C, T
GSX-R	750		WVCF	06-07	MK5090	MB5070	S, C, T	MK1090	MB1070	S, C, T
GSX-R	750		WVCW	08-10	MK5090	MB5070	S, C, T	MK1090	MB1070	S, C, T
GSX-R	750		C4	11-	MK5090	MB5070	S, C, T	MK1090	MB1070	S, C, T
DL	1000	Vstrom	WVBS	02-09	MK5120	MB5060	S, C, T	MK1120	MB1060	S, C, T
DL	1000	V-Strom	DD	14-	MK5120	MB5200	S, C, T	MK1120	MB1200	S, C, T
GSX-R	1000		WVBL	01-02	MK5080	MB5060	S, C, T	MK1080	MB1060	S, C, T
GSX-R	1000		WVBZ	03-04	MK5080	MB5060	S, C, T	MK1080	MB1060	S, C, T
GSX-R	1000		WVB6	05-06	MK5090	MB5070	S, C, T	MK1090	MB1070	S, C, T
GSX-R	1000		WVCL	07-08	MK5120	MB5070	S, C, T	MK1120	MB1070	S, C, T
GSX-R	1000		WVCY	09-	MK5090	MB5070	S, C, T	MK1090	MB1070	S, C, T

							Farbe Colour Couleur			Farbe Colour Couleur
FZ6	600	S Fazer	RJ07	04-06	MK5091	MB5100	S, C, T	MK1091	MB1100	S, C, T
FZ6	600	SA Fazer	RJ07	06	MK5091	MB5100	S, C, T	MK1091	MB1100	S, C, T
FZ6-S2	600	N	RJ14	07-09	MK5091	MB5100	S, C, T	MK1091	MB1100	S, C, T
FZ6-S2	600	NA	RJ14	07-10	MK5091	MB5100	S, C, T	MK1091	MB1100	S, C, T
FZ6-S2	600	S Fazer	RJ14	07-10	MK5091	MB5100	S, C, T	MK1091	MB1100	S, C, T
FZ6-S2	600	SA Fazer	RJ14	07-10	MK5091	MB5100	S, C, T	MK1091	MB1100	S, C, T
XJ6	600	F Diversion	RJ19	09-12	MK5090	MB5100	S, C, T	MK1090	MB1100	S, C, T
XJ6	600	FA Diversion	RJ19	09-12	MK5090	MB5100	S, C, T	MK1090	MB1100	S, C, T
XJ6	600	N Diversion	RJ19	09-12	MK5090	MB5100	S, C, T	MK1090	MB1100	S, C, T
XJ6	600	NA Diversion	RJ19	09-12	MK5090	MB5100	S, C, T	MK1090	MB1100	S, C, T
XJ6	600	S Diversion	RJ19	09-12	MK5090	MB5100	S, C, T	MK1090	MB1100	S, C, T
XJ6	600	SA Diversion	RJ19	09-12	MK5090	MB5100	S, C, T	MK1090	MB1100	S, C, T
XJ6	600	Diversion	RJ22	13-	MK5090	MB5100	S, C, T	MK1090	MB1100	S, C, T
XJ6	600	F Diversion	RJ22	13-	MK5090	MB5100	S, C, T	MK1090	MB1100	S, C, T
XJ6	600	FA Diversion	RJ22	13-	MK5090	MB5100	S, C, T	MK1090	MB1100	S, C, T
XJ6	600	N Diversion	RJ22	13-	MK5090	MB5100	S, C, T	MK1090	MB1100	S, C, T
XJ6	600	NA Diversion	RJ22	13-	MK5090	MB5100	S, C, T	MK1090	MB1100	S, C, T
XJ6	600	S Diversion	RJ22	13-	MK5090	MB5100	S, C, T	MK1090	MB1100	S, C, T
XJ6	600	SA Diversion	RJ22	13-	MK5090	MB5100	S, C, T	MK1090	MB1100	S, C, T
YZF	600	R6	RJ03	99-02	MK5091	MB5060	S, C, T	MK1091	MB1060	S, C, T
YZF	600	R6	RJ05	03	MK5091	MB5060	S, C, T	MK1091	MB1060	S, C, T
YZF	600	R6	RJ09	04-05	MK5092	MB5120	S, C, T	MK1092	MB1120	S, C, T
YZF	600	R6	RJ11	06-07	MK5091	MB5080	S, C, T	MK1091	MB1080	S, C, T
YZF	600	R6	RJ15	08-	MK5090	MB5080	S, C, T	MK1090	MB1080	S, C, T
MTF03	660		RM02	06-	MK5310	MB5100	S, C, T	MK1310	MB1100	S, C, T
XT	660	R	DM01	15-		MB5100	S, C, T		MB1100	
XT	660	Z Ténére	DM04	15-		MB5100	S, C, T		MB1100	
MTF07	700		RM04	14-	MK5092	MB5100	S, C, T	MK1092	MB1100	S, C, T
XSR	700	60th. Anniversary	RM11	16-	MK5092	MB5100	S, C, T	MK1092	MB1100	S, C, T
XSR	700	60th. Anniversary	RM12	16-	MK5092	MB5100	S, C, T	MK1092	MB1100	S, C, T
YZF	750	R/SP	4FM/4HD	93-	MK5130	MB5060	S, C, T	MK1130	MB1060	S, C, T
YZF	750	R/SP	4HS/4HR/4HO	93-	MK5130	MB5060	S, C, T	MK1130	MB1060	S, C, T
YZF	750	R	4HN	93-	MK5130	MB5060	S, C, T	MK1130	MB1060	S, C, T
YZF	750	SP	4HT	93-	MK5130	MB5060	S, C, T	MK1130	MB1060	S, C, T
FZ8	800		RN25	10-	MK5090	MB5100	S, C, T	MK1090	MB1100	S, C, T
FZ8	800	S Fazer	RN25	10-	MK5090	MB5100	S, C, T	MK1090	MB1100	S, C, T
MTF09	850		RN29	13-	MK5092	MB5100	S, C, T	MK1092	MB1100	S, C, T
TDM	850		3VD	91-95	MK5310	MB5180	S, C, T	MK1310	MB1180	S, C, T
TDM	850		4CM	91-95	MK5310	MB5180	S, C, T	MK1310	MB1180	S, C, T
TDM	850		4TX	96-01	MK5310	MB5180	S, C, T	MK1310	MB1180	S, C, T
TDM	900		RN08	02-03	MK5310	MB5100	S, C, T	MK1310	MB1100	S, C, T
TDM	900		RN11	04-06	MK5310	MB5100	S, C, T	MK1310	MB1100	S, C, T
TDM	900		RN18	07-	MK5310	MB5100	S, C, T	MK1310	MB1100	S, C, T
XSR	900	60th. Anniversary	RN43	16-	MK5092	MB5100	S, C, T	MK1092	MB1100	S, C, T
MTN	1000	(MT-10)	RN45	16-	MK5500	MB5100	S, C, T	MK1550	MB1100	S, C, T
FZR	1000	Genesis Exup	3LE	91-	MK5130	MB5060	S, C, T	MK1130	MB1060	S, C, T
FZS	1000	Fazer	RN06	01-04	MK5091	MB5060	S, C, T	MK1091	MB1060	S, C, T
FZS	1000	Fazer	RN14	04-05	MK5091	MB5060	S, C, T	MK1091	MB1060	S, C, T
FZ1	1000		RN16	06-	MK5091	MB5100	S, C, T	MK1091	MB1100	S, C, T
FZ1	1000	S Fazer	RN16	06-	MK5091	MB5100	S, C, T	MK1091	MB1100	S, C, T
YZF	1000	R Thunder Ace	4SV/4VF	96-00	MK5130	MB5060	S, C, T	MK1130	MB1060	S, C, T
YZF	1000	R Thunder Ace	4VD	96-00	MK5130	MB5060	S, C, T	MK1130	MB1060	S, C, T
YZF	1000	R1	RN01	98-99	MK5310	MB5120	S, C, T	MK1310	MB1120	S, C, T
YZF	1000	R1	RN04	00-01	MK5091	MB5120	S, C, T	MK1091	MB1120	S, C, T
YZF	1000	R1	RN12	04-06	MK5091	MB5080	S, C, T	MK1091	MB1080	S, C, T
YZF	1000	R1	RN19	06-08	MK5091	MB5080	S, C, T	MK1091	MB1080	S, C, T
YZF	1000	R1	RN22	09-	MK5090	MB5080	S, C, T	MK1090	MB1080	S, C, T
YZF	1000	R1	RN32	15-	MK5090	MB5360	S, C, T	MK1090	MB1360	S, C, T
YZF	1000	R1M	RN32	15-	MK5090	MB5360	S, C, T	MK1090	MB1360	S, C, T
BT	1100	Bulldog	RP05	02-04	MK5080	MB5060	S, C, T	MK1080	MB1060	S, C, T

							Farbe Colour Couleur			Farbe Colour Couleur
GSX-S	1000	A	DG	15-	MK5090	MB5072	S, C, T	MK1090	MB1072	S, C, T
GSX-S	1000	FA	DG	15-	MK5090	MB5072	S, C, T	MK1090	MB1072	S, C, T
SV	1000		WVBX	03-	MK5120	MB5060	S, C, T	MK1120	MB1060	S, C, T
SV	1000	S	WVBX	03-	MK5120	MB5060	S, C, T	MK1120	MB1060	S, C, T
TL	1000	S	AG	97-00	MK5080	MB5060	S, C, T	MK1080	MB1060	S, C, T
TL	1000	R	AM	98-01	MK5120	MB5060	S, C, T	MK1120	MB1060	S, C, T
GSF	1200	Bandit	GV75A	96-00	MK5200	MB5060	S, C, T	MK1200	MB1060	S, C, T
GSF	1200	Bandit, S Bandit	WVA9	01-05	MK5120	MB5060	S, C, T	MK1120	MB1060	S, C, T
GSF	1200	Bandit, S Bandit	WVCB	06-07	MK5120	MB5060	S, C, T	MK1120	MB1060	S, C, T
GSF	1250	A Bandit, SA Bandit	WVCH	07-12	MK5120	MB5060	S, C, T	MK1120	MB1060	S, C, T
GSX	1300	R Hayabusa	WVA1	99-07	MK5120	MB5060	S, C, T	MK1120	MB1060	S, C, T
GSX	1300	R Hayabusa	WVCK	08-12	MK5120	MB5060	S, C, T	MK1120	MB1060	S, C, T
GSX	1300	BK B King	WVCR	07-		MB5070	S, C, T		MB1070	S, C, T
GSX	1400		WVBN	02-	MK5120	MB5060	S, C, T	MK1120	MB1060	S, C, T
VL	1500	LC Intruder	AL	98-00	MK5130	MB5060	S, C, T	MK1130	MB1060	S, C, T
VL	1500	LC Intruder	WVAL	01-	MK5130	MB5060	S, C, T	MK1130	MB1060	S, C, T
Triumph										
	600	Speed Four	806LB	03-04	MK5160	MB5060	S, C, T	MK1160	MB1060	S, C, T
	600	Speed Four	806LB	05-06	MK5150	MB5060	S, C, T	MK1150	MB1060	S, C, T
TT	600		806AD	00-	MK5160	MB5060	S, C, T	MK1160	MB1060	S, C, T
	650	Daytona	865LX	05	MK5150	MB5060	S, C, T	MK1150	MB1060	S, C, T
	675	Daytona	D67LC	06-	MK5150	MB5070	S, C, T	MK1150	MB1070	S, C, T
	675	Street Triple	L67LR	13-	MK5150	MB5060	S, C, T	MK1150	MB1060	S, C, T
	675	Street Triple	D67LD	05-08	MK5150	MB5060	S, C, T	MK1150	MB1060	S, C, T
	675	Street Triple radial	D67LD	08-	MK5150	MB5070	S, C, T	MK1150	MB1070	S, C, T
	800	Speedmaster	908ML	05-	MK5150	MB5060	S, C, T	MK1150	MB1060	S, C, T
	800	Tiger, XC	A08	13-14	MK5150	MB5060	S, C, T	MK1150	MB1060	S, C, T
	865	Bonneville America	986MK	07-	MK5150	MB5060	S, C, T	MK1150	MB1060	S, C, T
	865	Scrambler	986MG	06-	MK5150	MB5060	S, C, T	MK1150	MB1060	S, C, T
	900	Thruxton	986ME	04-07	MK5150	MB5060	S, C, T	MK1150	MB1060	S, C, T
	900	Speed Triple	T300B	94-96	MK5130	MB5060	S, C, T	MK1130	MB1060	S, C, T
	900	Speed Triple	T509	97-98	MK5160	MB5060	S, C, T	MK1160	MB1060	S, C, T
	900	Sprint Sport	T300A	97-	MK5160	MB5060	S, C, T	MK1160	MB1060	S, C, T
	900	Tiger EFI	T709	99-01	MK5160	MB5060	S, C, T	MK1160	MB1060	S, C, T
	955	Sprint RS, ST	695AB	97-03	MK5160	MB5060	S, C, T	MK1160	MB1060	S, C, T
	955	Daytona i	595SPP	99-	MK5160	MB5060	S, C, T	MK1160	MB1060	S, C, T
	955	Daytona i	T595	99-	MK5160	MB5060	S, C, T	MK1160	MB1060	S, C, T
	955	Daytona i	T595NSB	04-06	MK5150	MB5060	S, C, T	MK1150	MB1060	S, C, T
	955	Speed Triple 955 i	T595RPT	00-04	MK5160	MB5060	S, C, T	MK1160	MB1060	S, C, T
	955	Speed Triple EFI	T595N	02-04	MK5150	MB5060	S, C, T	MK1150	MB1060	S, C, T
	955	Tiger i	709EN	02-06	MK5160	MB5060	S, C, T	MK1160	MB1060	S, C, T
	1050	Speed Triple axial	515NJ	05-07	MK5150	MB5060	S, C, T	MK1150	MB1060	S, C, T
	1050	Speed Triple radial	515NJ	08-12	MK5150	MB5070	S, C, T	MK1150	MB1070	S, C, T
	1050	Speed Triple radial	515NV	11-13	MK5150	MB5110	S, C, T	MK1150	MB1110	S, C, T
	1050	Sprint GT	215ND	10-	MK5150	MB5060	S, C, T	MK1150	MB1060	S, C, T
	1050	Sprint ST	215NA	05-10	MK5150	MB5060	S, C, T	MK1150	MB1060	S, C, T
	1050	Tiger	115NG	07-13	MK5150	MB5060	S, C, T	MK1150	MB1060	S, C, T
	1050	Tiger Sport	115NG	07-13	MK5150	MB5060	S, C, T	MK1150	MB1060	S, C, T
	1200	Tiger Explorer, XC	V13VG	12-	MK5130	MB5060	S, C, T	MK1130	MB1060	S, C, T
	2300	Rocket III	C23XB	06-	MK5150	MB5060	S, C, T	MK1150	MB1060	S, C, T
Yamaha										
WR	125		RE11	13-16	MK5480 ☞		S, C, T	MK1480 ☞		S, C, T
MT	125		RE11	16	MK5480 ☞	MB5470 ☞	S, C, T	MK1480 ☞	MB1470 ☞	S, C, T
YZF	125	R	RE11	14	MK1480 ☞	MB5470 ☞	S, C, T	MK1480 ☞	MB1470 ☞	S, C, T
YZF	300	R3	RH07	15-	MK1450 ☞	MB5370 ☞	S, C, T	MK1450 ☞	MB1370 ☞	S, C, T
XP	500	T-Max	SJ06	08-10	MK5300 ☞	MB5100	S, C, T	MK1300 ☞	MB1100	S, C, T
XP	530	T-Max	SJ09	12-	MK5300 ☞	MB5100	S, C, T	MK1300 ☞	MB1100	S, C, T
FZS	600	Fazer	RJ02	98-03	MK5310	MB5060	S, C, T	MK1310	MB1060	S, C, T
FZS	600	S Fazer	RJ02	00-01	MK5310	MB5060	S, C, T	MK1310	MB1060	S, C, T
FZ6	600	N Fazer	RJ07	04-06	MK5090	MB5100	S, C, T	MK1090	MB1100	S, C, T

							Farbe Colour Couleur				Farbe Colour Couleur	
BT	1100	Bulldog	RP05	05-	MK5080	MB5100	S, C, T	MK1080	MB1100	S, C, T	S, C, T	
FJ	1100		47E/47F	83-85	MK5130	MB5060	S, C, T	MK1130	MB1060	S, C, T	S, C, T	
FJ	1200		1XJ/1YK,2NH	86-	MK5130	MB5060	S, C, T	MK1130	MB1060	S, C, T	S, C, T	
FJ	1200		3CV/3CX/3GP	86-	MK5130	MB5060	S, C, T	MK1130	MB1060	S, C, T	S, C, T	
FJ	1200		3CV/3CY	86-	MK5130	MB5060	S, C, T	MK1130	MB1060	S, C, T	S, C, T	
FJ	1200		3YA/3CY	91-97	MK5130	MB5060	S, C, T	MK1130	MB1060	S, C, T	S, C, T	
VMX	1200	V-max	1FK,1JH	85-92	MK5260	MB5160	S, C, T	MK1260	MB1160	S, C, T	S, C, T	
VMX	1200	V-max	1UR/1UT	86	MK5260	MB5160	S, C, T	MK1260	MB1160	S, C, T	S, C, T	
VMX	1200	V-max	1VM		MK5260	MB5160	S, C, T	MK1260	MB1160	S, C, T	S, C, T	
VMX	1200	V-max	2EN,1GR	85-87	MK5260	MB5160	S, C, T	MK1260	MB1160	S, C, T	S, C, T	
VMX	1200	V-max	2LT,2EN	92-98	MK5260	MB5160	S, C, T	MK1260	MB1160	S, C, T	S, C, T	
VMX	1200	V-max	2WE,2WF	88-92	MK5260	MB5160	S, C, T	MK1260	MB1160	S, C, T	S, C, T	
VMX	1200	V-max	2WE,2WF	92-95	MK5260	MB5160	S, C, T	MK1260	MB1160	S, C, T	S, C, T	
VMX	1200	V-max	3WE,3WF	88-92	MK5260	MB5160	S, C, T	MK1260	MB1160	S, C, T	S, C, T	
VMX	1200	V-max	3WE,3WF	93-98	MK5260	MB5160	S, C, T	MK1260	MB1160	S, C, T	S, C, T	
VMX	1200	V-max	3JP/3LR	89-	MK5260	MB5160	S, C, T	MK1260	MB1160	S, C, T	S, C, T	
VMX	1200	V-max	3UF	91-99	MK5260	MB5160	S, C, T	MK1260	MB1160	S, C, T	S, C, T	
XJR	1200	SP	4PU	95-98	MK5130	MB5060	S, C, T	MK1130	MB1060	S, C, T	S, C, T	
XT	1200	Z	DP01	10-	MK5130	MB5100	S, C, T	MK1130	MB1100	S, C, T	S, C, T	
XT	1200	Z,ZE	DP04	16-	MK5130	MB5100	S, C, T	MK1130	MB1100	S, C, T	S, C, T	
FJR	1300		RP04	01-02	MK5130	MB5060	S, C, T	MK1130	MB1060	S, C, T	S, C, T	
FJR	1300		RP08	03. Mär	MK5130	MB5060	S, C, T	MK1130	MB1060	S, C, T	S, C, T	
FJR	1300		RP11	04-05	MK5130	MB5100	S, C, T	MK1130	MB1100	S, C, T	S, C, T	
FJR	1300		RP13	06-	MK5130	MB5100	S, C, T	MK1130	MB1100	S, C, T	S, C, T	
FJR	1300		RP23	13-	MK5130	MB5100	S, C, T	MK1130	MB1100	S, C, T	S, C, T	
XJR	1300		RP02	98-01	MK5130	MB5060	S, C, T	MK1130	MB1060	S, C, T	S, C, T	
XJR	1300		RP06	01-03	MK5130	MB5060	S, C, T	MK1130	MB1060	S, C, T	S, C, T	
XJR	1300		RP10	04-06	MK5130	MB5060	S, C, T	MK1130	MB1060	S, C, T	S, C, T	
XJR	1300		RP19	07-	MK5130	MB5100	S, C, T	MK1130	MB1100	S, C, T	S, C, T	
MT-01	1700		RP12	05-06	MK5130	MB5080	S, C, T	MK1130	MB1080	S, C, T	S, C, T	
MT-01	1700		RP18	07-12	MK5130	MB5080	S, C, T	MK1130	MB1080	S, C, T	S, C, T	
XV-Y	1700	V-max	RP21	07-	MK5130	MB5080	S, C, T	MK1130	MB1080	S, C, T	S, C, T	

☎ auf Anfrage on request sur demande

ACHTUNG! CAUTION! ATTENTION!

Bitte gewünschte Farbe ergänzen.

Please indicate required colour.

Veillez indiquer la couleur souhaitée.

	S: schwarz black noir
	T: titan titanium titane
	C: silber silver argent
	*

- * Sonderfarbe, per Mail bestellen
- * Custom colour, order by email
- * Couleur spéciale, à commander par email



SONDERANFERTIGUNG & ERSATZTEILE

FABRICATION SPÉCIALE ET PIÈCES DE RECHANGE

CUSTOM DESIGNS AND SPARE PARTS



Hebel als Ersatzteil

- » in 2 Längen und 4 Farben
- » Versteller bitte separat bestellen
- » detaillierte Beschreibung siehe Seiten 5.46 - 5.47

Levers as spare parts

- » in 2 lengths and 4 colours
- » please order adjuster separately
- » detailed description see pages 5.46 - 5.47

Levier en tant que pièce de rechange

- » en 2 longueurs et 4 couleurs
- » commander le sélecteur séparément
- » description détaillée, voir pages 5.46 - 5.47

Hebel Farbe Hebel Farbe Hebel Farbe				
schwarz black noir	MKH500S	MBH500S	MKH100S	MBH100S
titan titanium titane	MKH500T	MBH500T	MKH100T	MBH100T
silber silver argent	MKH500C	MBH500C	MKH100C	MBH100C
gold gold or	MKH500G	MBH500G	MKH100G	MBH100G

Versteller-Kit

- » Verstellrad in 6 Farben zur Auswahl: Rot, Schwarz, Blau, Titan, Silber und Gold
- » Lieferung umfasst je Kit ein Verstellrad, eine Schraube, eine Kugel und eine Feder für einen Hebel

Kit de sélecteur

- » molette de sélecteur au choix dans 6 couleurs : rouge, noir, bleu, titane, argent et or
- » chaque kit comprend une molette de sélecteur, une vis, une bille et un ressort pour un levier



Adjuster kit

- » adjuster wheel in 6 colours: red, black, blue, titanium, silver and gold
- » each kit includes one adjuster wheel, one screw, one ball and one spring for one lever



Bestell-Nr.	Order no.	N° comm.
MHV100R	MHV100T	
MHV100S	MHV100C	
MHV100B	MHV100G	

HINWEIS! REMARK! REMARQUE!

Auf Wunsch auch Sonderanfertigung möglich: Für jedes Motorradmodell können Hebel und Versteller in allen erhältlichen Farben kombiniert werden.

Also available as a customised version on request: levers and adjusters in all available colours can be combined for all motorcycle models.

Fabrication spéciale possible sur demande : Les leviers et sélecteurs peuvent être combinés, pour tous les modèles de motos, dans toutes les couleurs disponibles.

TRW

TRW



PRÄZISION UND PERFEKTION

Hochwertige Brems- und Kupplungshebel aus Aluminium.
Für eine angenehme Ergonomie und höchste Fahrperformance.

PRECISION AND PERFECTION

High-quality aluminium brake and clutch levers. For pleasant ergonomics and excellent drive performance.

PRÉCISION ET PERFECTION

Leviers de freins et d'embrayage de qualité en aluminium.
Ergonomie agréable et excellentes performances de conduite.



HECKHÖHER-/TIEFERLEGUNGEN

KITS DE SURBAISSEMENT / DE SURÉLÉVATION
LOWERING / JACK UP KITS

HECKTIEFERLEGUNGEN

KITS DE SURBAISSEMENT

LOWERING KITS

» mit ABE, keine Eintragung nötig

- » ermöglicht sicheren Stand durch mehr Bodenkontakt
- » wie die Höherlegungen sind auch die Tieferlegungen aus Stahl oder Aluminium gefräst
- » durch die Absenkung muss bei den meisten Modellen der Seitenständer gekürzt werden
- » Zugstreben zur Tieferlegung sind länger als das Originalteil
- » die Tieferlegung sollte ausschließlich durch eine Fachwerkstatt durchgeführt werden

» with TÜV approval

- » allows more secure stand through greater ground contact
- » as with the jack up kits, the lowering kits are also in stainless steel or milled aluminium
- » for most models lowering means that the side stands must be shortened
- » tie rods for lowering are longer than the original part
- » the lowering should only be carried out by a specialist workshop

» avec homologation TÜV

- » permet un soutien plus sûr grâce à un meilleur contact avec le sol
- » comme les kits de surélévation, les kits de surbaissement sont fraisés dans de l'acier ou de l'aluminium
- » sur la plupart des modèles, les béquilles latérales doivent être raccourcies pour le surbaissement
- » les tirants pour kits de surbaissement sont plus longs qu'les pièces d'origine
- » les kits de surbaissement ne peuvent être montés que par des ateliers spécialisés



← Vorher
before
avant



Nachher →
after
après

HECKHÖHERLEGUNGEN

JACK UP KITS KITS DE SURELEVATION

» mit ABE, keine Eintragung nötig

- » passgenaue Höherlegung des Hecks
- » besseres Handling durch geänderte Fahrwerksgeometrie
- » ermöglicht zwischen 25 mm bis 45 mm mehr Bodenfreiheit
- » mehr Last auf dem Vorderrad und bessere Optik
- » inkl. aussagefähiger Montageanleitung
- » die Höherlegung sollte ausschließlich durch eine Fachwerkstatt durchgeführt werden

» with TÜV approval

- » precise raising of the rear end
- » better handling through modified suspension geometry
- » allows between 25 to 45 mm more ground clearance
- » more load on the front wheel and improved appearance
- » including detailed assembly instructions
- » the raising should only be carried out by a specialist workshop

» avec homologation TÜV

- » surélévation correcte de l'arrière
- » meilleure manipulation grâce à une géométrie d'outil modifiée
- » permet une garde au sol de 25 à 45 mm
- » plus de poids sur la roue avant et design amélioré
- » comprenant des indications de montage explicites
- » les kits de surélévation ne peuvent être montés que par des ateliers spécialisés

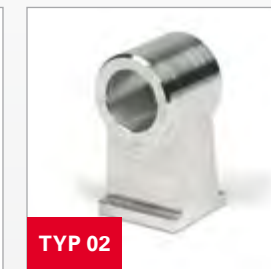
TYPENÜBERSICHT

VUE D'ENSEMBLE DES TYPES

TYPES SUMERY



TYP 01



TYP 02



TYP 03



TYP 04



TYP 05

Mit Verlängerung für den Seitenständer
With stand extensions
Avec rallonge pour béquilles latérales



TYP 06

Mit abgedichteten Nadelhülsen, die über eine hohe Tragfähigkeit verfügen
With high load capacity sealed needle roller bearings
Avec douilles d'aiguille étanches, présentant une résistance accrue



TYP 07



TYP 08

Typ 01 + Typ 03 sind aus hochwertigem Stahl, lasergeschnitten; alle anderen Typen aus Aluminium, CNC-gefräst.

Type 01 + type 03 made in stainless steel, laser cut; all other models in aluminium, CNC-milled.

Type 01 et type 03 fabriqués en acier inoxydable par découpe laser; les autres modèles sont fabriqués en aluminium fraisé par CNC.



TYP 09



TYP 10



Messung der Höhenänderung lotrecht über der Hinterachse

Measuring the change in perpendicular height above the rear axle

Mesure de la modification de la hauteur verticalement au-dessus de l'essieu arrière

ACHTUNG! CAUTION! ATTENTION!

Nach der Umbaumaßnahme ist es erforderlich, dass, je nach Beladung des Fahrzeugs, das Federstoßdämpfer-Management entsprechend angepasst wird, da es sonst zu Schäden am Fahrzeug bzw. an Fahrzeugteilen kommen kann.

Following conversion and depending on the bike load, the spring shock absorber system must be modified accordingly, otherwise damage to bike or bike components may occur.

Selon les dimensions, il est nécessaire d'adapter la gestion des amortisseurs à ressort en fonction du chargement du véhicule. Sans cela, le véhicule ou des pièces de celui-ci pourraient être endommagées.

							Typ				Typ	
				+ mm					- mm			
Aprilia												
650	Pegaso Trail		07-09						MCTL 134	30	01	
SL	750 Shiver	RA	07-10						MCTL 161	35	10	3) 6)
SMV	750 Dorsoduro	SM	07-						MCTL 161	25	10	3) 6)
NA	850 Mana	RC	07-10						MCTL 162	35	10	3) 6)
RSV	1000 Mille	ME	99-						MCTL 123	30	01	
RSV	1000 Mille	RP	00-	MCHL 156	30	01			MCTL 143	30	01	
RSV	1000 Mille	RR	03-	MCHL 156	30	01			MCTL 143	30	01	
RSV	1000 R Factory	RR	06-10	MCHL 156	30	01			MCTL 143	30	01	
RSV	1000 Tuono	RP	02-	MCHL 156	30	01			MCTL 143	30	01	
RSV	1000 R Tuono	RR	06-10	MCHL 156	30	01			MCTL 143	30	01	
RSV4	1000	RK	09-	MCHL 156	30	01			MCTL 143	20	01	
BMW												
G	450 X		08-09						MCTL 156	18	10	3)
F	650 CS Scarver	K14	02-05						MCTL 144	25	03	
F	650 CS Scarver	E650C	03-06						MCTL 144	25	03	
F	650 GS	E650G	04-07						MCTL 127	25	09	
F	650	651EA	01-03						MCTL 127	25	09	
F	650 GS	R13	00-03						MCTL 127	25	09	
G	650 GS	E650G	09-						MCTL 127	25	09	
G	650 Xcountry	E65X	07-						MCTL 161	40	10	3)
G	650 Xmoto	E65X	07-						MCTL 161	40	10	3)
R	850 GS	BMW 259	93-	MCHL 158	25	08						
R	850 GS	R21	01-	MCHL 158	25	08						
R	1100 GS	BMW 259	93-	MCHL 158	25	08						
R	1150 GS	R21	99-	MCHL 158	25	08						
R	1150 GS Advent.	R21	01-	MCHL 158	25	08						
K	1200 R	K12R	05-09	MCHL 167	25	01			MCTL 173	25	01	
K	1200 R Sport	K12R	07-08	MCHL 167	25	01			MCTL 173	25	01	
K	1200 S	K12S	05-09	MCHL 167	25	01			MCTL 173	25	01	
K	1300 S, R, GT	K12S	09-	MCHL 167	25	01			MCTL 173	25	01	
K	1600 GT	K16GT	12-						MCTL 155	30	01	
K	1600 GT	K16GT	12-						MCTL 155	30	01	
Cagiva												
650	Raptor	M2	02-	MCHL 166	25	01			MCTL 167	25	01	
1000	Raptor	M2	02-						MCTL 167	25	01	

							Typ				Typ	
				+ mm					- mm			
Ducati												
696	Monster	M5	08-						MCTL 161	30	10	3)
796	Monster	M5	11-						MCTL 161	30	10	3)
1100	Monster	M5	08-						MCTL 161	30	10	3)
1100	Monster EVO	M5	11-						MCTL 161	30	10	3)
1200	Monster S,R	MA, MB	17-						MCTL 161	30	10	3)
Honda												
XL	125 Varadero	JC32	01-						MCTL 132	30	02	3)
XR	125 L	JD19	03-						MCTL 132	30	02	3)
CB	500 F, FA	PC45	13-	MCHL 174	25	01			MCTL 183	30	01	
CB	500 F, FA	PC58	17-	MCHL 174	25	01			MCTL 183	30	01	
CB	500 X, XA	PC46	13-	MCHL 174	25	01			MCTL 183	30	01	
CB	500 X, XA	PC59	17-	MCHL 174	25	01			MCTL 183	30	01	
CBF	500	PC39	04-	MCHL 116	30	02	4)		MCTL 118	30	02	4)
CBR	500 R	PC44	13-	MCHL 174	25	01			MCTL 183	30	01	
CBR	500 R	PC44	16-	MCHL 174	25	01			MCTL 183	30	01	
CBR	500 R	PC57	17-	MCHL 174	25	01			MCTL 183	30	01	
CB	600 Hornet	PC34	98-01	MCHL 111	35	07	4)		MCTL 101	35	07	4)
CB	600 Hornet	PC36	02-06	MCHL 111	35	07	4)		MCTL 101	35	07	4)
CB	600 Hornet	PC41	07-08	MCHL 116	30	02	4)		MCTL 118	35	02	4)
CBF	600 N, S	PC38	04-	MCHL 116	30	02	4)		MCTL 118	35	02	4)
CBF	600 N, S	PC43	08-	MCHL 116	30	02	4)		MCTL 118	35	02	4)
CBR	600 RA	PC40	09-	MCHL 161	25	01			MCTL 145	25	01	
CBR	600 RR	PC40	07-	MCHL 161	25	01			MCTL 145	25	01	
CBR	600 F	PC25	91-94						MCTL 133	35	06	
CBR	600 F	PC31	95-98	MCHL 118	30	06	5)		MCTL 133	35	06	5)
CBR	600 F	PC35	99-07	MCHL 117	30	03			MCTL 100	35	03	
NT	650 V Deauville	RC47	98-02						MCTL 118	25	02	3)
NT	650 V Deauville	RC47	01-						MCTL 118	25	02	3)
NC	700 D	RC62	12-	MCHL 168	35	03			MCTL 176	30	03	
NC	700 S,SA,SD	RC61	12-	MCHL 168	35	03			MCTL 176	30	03	
NC	700 X	RC63	12-	MCHL 168	35	03			MCTL 176	30	03	
NT	700 V Deauville	RC52	06-						MCTL 118	25	02	3)
NT	700 V Deauville	RC59	10-						MCTL 118	25	02	3)
NC	700 D Integra, SD-DCT	RC71	14-	MCHL 168	35	03			MCTL 176	30	03	
NC	700 D Integra, SD-DCT	RC89	16-	MCHL 168	35	03			MCTL 176	30	03	
NC	750 SA,SD,S	RC70	14-	MCHL 168	35	03			MCTL 176	30	03	
NC	750 SA,SD,S	RC88	16-	MCHL 168	35	03			MCTL 176	30	03	
NC	750 X,XA,XD	RC72	14-	MCHL 168	35	03			MCTL 176	30	03	
NC	750 X,XA,XD	RC90	16-	MCHL 168	35	03			MCTL 176	30	03	
VFR	800 ,ABS	RC46	02-	MCHL 113	25	01			MCTL 134	25	01	
VFR	800	RC79	14-	MCHL 186	20	01			MCTL 195	20	01	
VFR	800	RC93	17-	MCHL 186	20	01			MCTL 195	20	01	
VFR	800 X Crossrunner	RC60A	11-	MCHL 113	25	01			MCTL 134	25	01	
VFR	800 X Crossrunner	RC80	15-	MCHL 185	25	01			MCTL 194	25	01	
VFR	800 X Crossrunner	RC94	17-	MCHL 185	25	01			MCTL 194	25	01	
CB	900 Hornet	SC48	01-03	MCHL 151	35	02			MCTL 118	30	02	4)
CBR	900 RR	SC28	92-95	MCHL 100	25	01						
CBR	900 RR	SC33	96-99	MCHL 101	35	01						
CBR	900 RR	SC44	00-	MCHL 102	25	01			MCTL 116	25	01	
CBR	900 RR	SC50	02-	MCHL 103	25	01			MCTL 123	25	01	
CBF	1000	SC58	06-	MCHL 116	30	02	4)					
CBR	1000 RR	SC57	04-07	MCHL 115	30	06			MCTL 181	35	06	
CBR	1000 RR	SC59	08-	MCHL 162	30	01			MCTL 147	40	01	
CBR	1000 RA	SC59	09-	MCHL 162	30	01			MCTL 147	40	01	
VTR	1000 SP 1	SC45	00-	MCHL 157	30	07	3)					
VTR	1000 SP 2	SC45	02-	MCHL 157	30	07	3)					
XL	1000 Varadero	SD01	99-00	MCHL 114	30	01			MCTL 135	35	01	
XL	1000 Varadero	SD02	01-	MCHL 114	30	01			MCTL 102	35	01	
XL	1000 Varadero	SD03	11-	MCHL 114	30	01			MCTL 102	35	01	
CB	1100 X-eleven	SC42	99-	MCHL 116	25	02	4)		MCTL 118	35	02	4)
CBR	1100 XX	SC35	99-	MCHL 116	30	02	4)		MCTL 117	30	01	
VFR	1200 F	SC63	10-	MCHL 165	30	01			MCTL 172	25	01	
VFR	1200 XA Crosstourer	SC70	12-	MCHL 171	35	01			MCTL 179	30	01	
VFR	1200 XD Crosstourer, DTC	SC70	12-	MCHL 171	35	01			MCTL 179	30	01	
VFR	1200 XD Crosstourer, DTC	SC76	16-	MCHL 171	35	01			MCTL 179	30	01	
Husqvarna												
650	Terra/Strada	A8	12-						MCTL 156	35	10	3) 6)

						Typ				Typ		
				+ mm				- mm				
900	Nuda	HA700A	12-					MCTL 161	35	10	3) 6)	
900	Nuda R	OH02	12-					MCTL 162	35	10	3) 6)	
Kawasaki												
ZX	250	R	EX250K	08-11	MCHL 105	30	03	MCTL 139	25	03		
	300	Ninja R	EX300A	12-	MCHL 105	30	03	MCTL 184	25	03	8)	
Z	300		EX300A	15-	MCHL 143	30	03	MCTL 184	35	03	8)	
GPZ	500	S	EX500D (E)	94-				MCTL 112	40	03		
ZX-6R	600	Ninja	ZX600F	95-	MCHL 110	30	03	MCTL 103	35	03		
ZX-6R	600	Ninja	ZX600G	98-99	MCHL 110	30	03	MCTL 124	35	03		
ZX-6R	600	Ninja	ZX600J	00-02	MCHL 110	30	03	MCTL 124	35	03		
ZX-6R	600	Ninja	ZX600P	06-08	MCHL 110	30	03	MCTL 103	40	03		
ZX-6R	600	Ninja, R	ZX600R	09-12				MCTL 119	40	03		
ZX-6RR	600	Ninja	ZX600K	03-04				MCTL 124	35	03		
ZX-6RR	600	Ninja	ZX600N	05-06	MCHL 110	30	03	MCTL 103	35	03		
ZX-6R	636	Ninja	ZX636A	02-	MCHL 110	30	03	MCTL 124	35	03		
ZX-6R	636	Ninja	ZX636B	03-04	MCHL 110	30	03	MCTL 124	35	03		
ZX-6R	636	Ninja	ZX636C	05-06	MCHL 110	30	03	MCTL 103	35	03		
ZX-6R	636	Ninja	ZX636E	13-	MCHL 110	25	03	MCTL 103	30	03		
ER-6	650	F	EX650A	05-08				MCTL 125	25	10	3)	
ER-6	650	N	ER650A	05-08				MCTL 125	25	10	3)	
	650	Ninja	EX650K	17-	MCHL 188	30	01	MCTL 197	30	01		
	650	Versys	LE650A (A,B)	06-				MCTL 163	25	04		
	650	Versys	LE650C (C,D)	10-				MCTL 163	25	04		
KLE	650	Versys LT	LE650E	15-		25	04	MCTL 193	25	04		
KLE	650	Versys LT	LE650E	17-		25	04	MCTL 193	25	04		
Z	650		ER650H	17-	MCHL 188	30	01	MCTL 197	30	01		
Z	750	R	ZR750N,P	11-	MCHL 123	25	03	MCTL 106	25	03		
Z	750	N/S	ZR750J	04-06	MCHL 110	25	03	MCTL 103	25	03		
Z	750	N/S	ZR750L	07-12	MCHL 123	30	03	MCTL 106	30	03		
ZX-7R	750	Ninja	ZX750N (N,P)	96-	MCHL 110	25	03					
Z	800		ZR800A/C	12-	MCHL 120	35	03	MCTL 103	35	03		
Z	800	e-version	ZR800C	16-	MCHL 120	35	03	MCTL 103	35	03		
Z	800	e-version	ZR800F	16-	MCHL 120	35	03	MCTL 103	35	03		
ZX-9 R	900	Ninja	ZX900C (C,D)	98-00	MCHL 110	30	03	MCTL 124	35	03		
ZX-9 R	900	Ninja	ZX900E (E,F)	01-03	MCHL 110	30	03	MCTL 124	35	03		
Z	900		ZRT00H	17-	MCHL 183	30	01	MCTL 191	30	01		
KLV	1000		WVBS	02-	MCHL 144	25	03	MCTL 111	20	03		
KLZ	1000	Versys	LZT00A	12-	MCHL 164	35	01	MCTL 166	20	01		
KLZ	1000	Versys	LZT00B	15-	MCHL 164	25	01	MCTL 166	25	01		
KLZ	1000	Versys	LZT00B	17-	MCHL 164	25	01	MCTL 166	25	01		
Z	1000	SX	ZXT00G	11-	MCHL 164	25	01	MCTL 166	30	01		
Z	1000	SX	ZXT00L	14-	MCHL 164	25	01	MCTL 166	30	01		
Z	1000	SX	ZXT00W	17-	MCHL 169	30	01	MCTL 177	25	01	9)	
Z	1000		ZRT00A	03-06	MCHL 110	25	03	MCTL 103	30	03		
Z	1000		ZRT00B (B,C)	07-	MCHL 120	30	03	MCTL 106	30	03		
Z	1000		ZRT00D (D,E)	10-	MCHL 164	30	01	MCTL 166	30	01		
Z	1000		ZRT00F	14-	MCHL 169	30	01	MCTL 177	30	01	9)	
Z	1000		ZRT00H	17-	MCHL 169	30	01	MCTL 177	25	01	9)	
ZX-10R	1000	Ninja	ZXT00C	04-05	MCHL 110	30	03	MCTL 124	30	03		
ZX-10R	1000	Ninja	ZXT00D	06-07	MCHL 110	30	03	MCTL 141	25	03		
ZX-10R	1000	Ninja	ZXT00E	08-	MCHL 163	25	03	MCTL 150	25	03		
ZX-10R	1000	Ninja	ZXT00F	10-	MCHL 163	25	03	MCTL 150	25	03		
ZX-10RR	1000	Ninja	ZXT00S	16-	MCHL 187	25	01	MCTL 196	25	01		
ZX-10R	1000	Ninja	ZXT00S	16-	MCHL 187	25	01	MCTL 196	25	01		
ZX-12R	1200	Ninja	ZXT20A	01-	MCHL 110	30	03	MCTL 119	30	03		
KTM												
RC	125			14-	MCHL 172	20	02	3)	MCTL 180	30	02	3)
	125	Duke		11-	MCHL 172	30	02	3)	MCTL 180	40	02	3)
	125	Duke ABS		13-	MCHL 172	30	02	3)	MCTL 180	40	02	3)
	125	Duke		17-	MCHL 181	20	02		MCTL 188	25	02	
	200	Duke		12-	MCHL 172	30	02	3)	MCTL 180	40	02	3)
	350	Freeride		12-				MCTL 162	25	10	3)	
RC	390		KTM-IS-RC	14-				MCTL 180	30	02	3)	
RC	390		KTM-IS-RC	17-				MCTL 189	30	02	3)	
	390	Duke		13-	MCHL 172	30	02	3)	MCTL 180	40	02	3)
	390	Duke		17-	MCHL 181	20	02		MCTL 188	25	02	
LC4	620		KTM-4T-EGS	98-	MCHL 154	25	03		MCTL 130	25	03	
	640	Duke II	KTM DK II	99-				MCTL 130	25	03		

						Typ				Typ		
				+ mm				- mm				
640	LC4-E Supermoto	KTM-4T-EGS	03-	MCHL 154	25	03		MCTL 130	25	03		
690	Duke		08-11					MCTL 162	20	10	3)	
690	Duke R		09-					MCTL 162	20	10	3)	
690	Duke R ABS		13-					MCTL 162	20	10	3)	
690	Enduro	690 LC4	08-					MCTL 162	35	10	3)	
690	Enduro R	690 LC4	08-					MCTL 162	35	10	3)	
SM	690	Supermoto	A2	08-				MCTL 162	20	10	3)	
SMC	690	Supermoto	690 LC4	08-				MCTL 162	35	10	3)	
SMR	990	Supermoto R	KTM-LC8-SM	10-				MCTL 162	10	10	3)	
SMT	990	Supermoto T	KTM-LC8-SM	10-				MCTL 162	35	10	3)	
	990	Superduke	LC8 EFI	05-				MCTL 162	25	10	3)	
	990	Superduke R	LC8 EFI	07-				MCTL 162	25	10	3)	
	1050	Adventure	KTM Adventure	15-				MCTL 162	25	10	3)	
	1090	Adventure		17-				MCTL 162	25	10	3)	
		Adventure	KTM Adventure	13-				MCTL 162	25	10	3)	
		Adventure R	KTM Adventure	13-				MCTL 162	25	10	3)	
Suzuki												
GS	500	E/EU	GM51B	89-00	MCHL 110	25	03		MCTL 109	40	03	1)
GS	500	E/EU	WVBK	01-	MCHL 110	25	03		MCTL 109	40	03	1)
GS	500	E/EU	BK	03-	MCHL 110	25	03		MCTL 109	40	03	1)
GSF	600	Bandit	GN77B	95-99	MCHL 120	35	03		MCTL 106	35	03	6)
GSF	600	Bandit, S	WVA8	00-04	MCHL 120	35	03		MCTL 106	30	03	
GSR	600		WVB9	06-	MCHL 105	25	03		MCTL 114	30	03	2)
GSX	600	F	AJ	98-02				MCTL 104	30	03		
GSX-R	600		AD	97-00	MCHL 122	25	03		MCTL 111	25	03	
GSX-R	600		WVBG	01-03	MCHL 123	25	03		MCTL 106	30	03	
GSX-R	600		WVB2	04-05	MCHL 123	25	03		MCTL 106	30	03	
GSX-R	600		WVCE	06-07	MCHL 137	25	07	3)	MCTL 122	25	07	3)
GSX-R	600		WVCV	08-	MCHL 137	25	07	3)	MCTL 122	25	07	3)
GSX-R	600		C3	11-	MCHL 137	25	07	3)	MCTL 122	25	07	3)
RF	600		GN76B	93-96	MCHL 123	30	03		MCTL 106	30	03	
DL	650	V-Strom	WVB1	04-06	MCHL 144	30	03		MCTL 111	30	03	
DL	650	V-Strom	WVB1	07-	MCHL 144	30	03		MCTL 111	30	03	
DL	650	V-Strom	C7	12-	MCHL 141	30	03		MCTL 111	30	03	
GSF	650	Bandit, S	WVB5	05-06	MCHL 120	35	03		MCTL 106	30	03	
GSF	650	Bandit, S	WVCJ	07-	MCHL 120	35	03		MCTL 106	30	03	
GSF	650	Bandit, S	WVCZ	09-	MCHL 120	35	03		MCTL 106	30	03	
GSX	650	F	WVCJ	08-	MCHL 120	35	03		MCTL 106	30	03	
SFV	650	Gladus	WVCX	09-	MCHL 106	25	03		MCTL 154	25	03	
SV	650		WVBY	03-07	MCHL 144							

Motorcycle		Year	Model	Year	MCHL	mm	Typ	mm	Typ	mm
GSX-R	1100		GV73B/C	89-92	MCHL 125	35	03			
GSX-R	1100		GU75C	95-96	MCHL 126	30	03	MCTL 162	25	10 3)
GSF	1200	Bandit	GV75A	96-00	MCHL 110	35	03	MCTL 109	35	03
GSF	1200	Bandit	VVA9	01-05	MCHL 110	35	03	MCTL 109	35	03
GSF	1200	Bandit	VVCB	06	MCHL 110	35	03	MCTL 109	35	03
GSX	1200		A3	99-00	MCHL 129	35	04			
GSF	1250	Bandit	VVCH	07-	MCHL 110	35	03	MCTL 109	35	03
GSX	1250	F, FA	VVCH	10-	MCHL 110	35	03	MCTL 109	35	03
GSX	1300	BK B-King	VVCR	07-	MCHL 105	30	03	MCTL 112	30	03
GSX-R	1300	Hayabusa	VVA1	99-05	MCHL 131	30	03	MCTL 148	30	03
GSX-R	1300	Hayabusa	VVA1	06-07	MCHL 131	30	03	MCTL 148	30	03
GSX-R	1300	Hayabusa	VVCK	08-	MCHL 131	30	03	MCTL 148	30	03
GSX	1400		VVBN	02-06	MCHL 129	35	04			
Triumph										
	675	Daytona	D67LC	06-	MCHL 139	25	01	MCTL 136	25	01
	675	Daytona R	D67LC	11-	MCHL 139	25	01	MCTL 136	25	01
	675	Daytona, R	H67	12-	MCHL 139	25	01	MCTL 136	25	01
	675	Str. Triple, R	D67LD	07-12	MCHL 139	25	01	MCTL 136	30	01
	675	Str. Triple, R	L67LR	13-	MCHL 139	25	01	MCTL 136	30	01
	800	Tiger, XC	A08	11-	MCHL 122	30	03	MCTL 126	35	03
	800	XR/XCX	AO082	15-	MCHL 180	30	03	MCTL 186	30	03
	800	XR/XCX	AO08	17-	MCHL 180	30	03	MCTL 186	30	03
	900	Legend	T309RT	99-	MCHL 120	25	03	MCTL 141	30	03
	1050	Speed Triple	515NV	11-	MCHL 167	35	01	MCTL 159	25	01
	1050	Speed Triple	NN01	16-0	MCHL 167	35	01	MCTL 159	25	01
	1050	Tiger	115NG	07-	MCHL 167	25	01	MCTL 171	30	01
	1050	Tiger Sport	115NG	13-	MCHL 167	25	01	MCTL 171	25	01
	1050	Tiger Sport	115NG	16-	MCHL 167	25	01	MCTL 171	25	01
	1200	Trophy SE	V13VH	13-	MCHL 131	30	03	MCTL 111	40	03
	1200	Tiger Explorer, XC	V13VG	16-	MCHL 184	30	03	MCTL 192	35	03
	1200	Tiger Explorer	V201	12-	MCHL 184	30	03	MCTL 192	35	03
	1050	Tiger Sport	115NG	13-	MCHL 167	25	01	MCTL 171	25	01
Yamaha										
DT	125	R	4BL	95-		25	03	MCTL 137	25	03
DT	125	RE / X	DE06	05-		25	03	MCTL 137	25	03
YZF	125	MT	RE11	14-	MCHL 175	25	03	MCTL 185	30	03 7) 10)
YZF	125	R	RE06	08-	MCHL 177	30	03	MCTL 149	30	03 7)
YZF	125	R	RE11	14-	MCHL 175	35	03	MCTL 185	30	03 7) 10)
FZ6	600	Fazer S2	RJ14	07-	MCHL 119	35	02 3)	MCTL 138	35	02 3)
FZ6	600	Fazer, S	RJ07	04-06	MCHL 119	35	02 3)	MCTL 138	35	02 3)
FZR	600		3HE	88-93	MCHL 122	30	03			
FZR	600		3RG	88-93	MCHL 122	30	03			
FZR	600		3RH	88-93	MCHL 122	30	03			
FZR	600		4JH	94-95	MCHL 140	30	03	MCTL 114	40	03
FZR	600		4MH	94-95	MCHL 140	30	03	MCTL 114	40	03
FZS	600	Fazer	RJ02	98-03	MCHL 141	35	03	MCTL 111	35	03
XJ6	600	Diversion, ABS	RJ19	09-				MCTL 156	25	10 3)
XJ6	600	Diversion, ABS	RJ22	13-				MCTL 156	25	10 3)
YZF	600	R6	RJ03	99-02	MCHL 142	25	06			
YZF	600	R6	RJ05	03-04				MCTL 120	30	06
YZF	600	R6	RJ09	05-06				MCTL 120	30	06
YZF	600	R6	RJ11	06-07	MCHL 143	25	03	MCTL 126	30	03
YZF	600	R6	RJ15	08-	MCHL 143	25	03	MCTL 126	30	03
YZF	600	Thundercat	4CV	96-99	MCHL 140	30	03	MCTL 184	30	03
YZF	600	Thundercat	4TV	96-99	MCHL 140	30	03	MCTL 184	30	03
YZF	600	Thundercat	4WD	96-99	MCHL 140	30	03	MCTL 184	30	03
MT-03	660		RM02	05-10	MCHL 136	30	02 3)	MCTL 152	25	02 3)
SZR	660		4SU	96-				MCTL 108	30	03
XT	660	X, R	DM01	04-	MCHL 159	35	03	MCTL 140	30	03
XT	660	Z Ténéré	DM02	08-	MCHL 131	30	03	MCTL 165	35	03
XT	660	Z Ténéré	DM04	12-	MCHL 131	30	03	MCTL 165	35	03
MT-07	700	Moto Cage	RM04	15-				MCTL 125	25	10
MT-07	700		RM04	14-				MCTL 125	25	10
YZF	750		4HN	93-97	MCHL 123	25	03	MCTL 106	30	03
YZF	750		4HR	93-97	MCHL 123	25	03	MCTL 106	30	03
YZF	750		4HT	93-97	MCHL 123	25	03	MCTL 106	30	03
FZ8	800	Fazer	RN25	10-	MCHL 149	30	01	MCTL 115	25	01
MT-09	850		RN29	13-	MCHL 176	25	03	MCTL 178	25	03 11)

Motorcycle		Year	Model	Year	MCHL	mm	Typ	mm	Typ	mm
MT-09	850		RN43	17-	MCHL 176	25	03	MCTL 178	25	03 11)
TRX	850		4UN	96-	MCHL 110	30	03			
TDM	900		RN08	02-				MCTL 139	35	03
TDM	900		RN11	03-				MCTL 139	35	03
TDM	900		RN18	06-				MCTL 139	35	03
XJ	900	Diversion	4KM	95-				MCTL 111	35	03
XJ	900	Diversion	4PR	95-				MCTL 111	35	03
FZ-1	1000	Fazer	RN16	06-	MCHL 149	30	01	MCTL 115	25	01
FZR	1000		3LE	89-95	MCHL 143	45	03	MCTL 184	30	03
FZR	1000		3LF, 3GM	89-95	MCHL 143	45	03	MCTL 184	30	03
FZS	1000	Fazer	RN06	01-	MCHL 144	30	03	MCTL 111	25	03
FZS	1000	Fazer	RN14	04-	MCHL 144	30	03	MCTL 111	25	03
YZF	1000	R1	RN01	98-00	MCHL 146	25	06	MCTL 120	30	06
YZF	1000	R1	RN04	01	MCHL 146	25	06	MCTL 120	30	06
YZF	1000	R1	RN09	02-03				MCTL 120	30	06
YZF	1000	R1	RN12	04-05	MCHL 134	25	01	MCTL 145	30	01
YZF	1000	R1	RN12	06	MCHL 134	20	01			
YZF	1000	R1	RN19	07-08	MCHL 160	25	06			
YZF	1000	R1	RN22	09-	MCHL 146	35	06	MCTL 157	30	06
YZF	1000	R1	RN32	15-	MCHL 144	25	03	MCTL 111	25	03
YZF	1000	Thunderace	4SV, 4VF	95-98	MCHL 143	25	03	MCTL 184	35	03
YZF	1000	Thunderace	4VD	95-98	MCHL 143	25	03	MCTL 184	35	03
BT	1100	Bulldog	RP04/RP05	01-05	MCHL 131	30	03	MCTL 128	30	03
XJR	1200		4PU	94-00	MCHL 145	40	05			
XT	1200	Z Super Ténéré	DP04	14-	MCHL 170	35	03	MCTL 164	35	03
XT	1200	ZE	DP04	14-	MCHL 179	25	03	MCTL 187	25	03
XTZ	1200	Ténéré, ABS	DP01	10-	MCHL 170	35	03	MCTL 164	35	03
FJR	1300		RP04	01-02	MCHL 143	30	03	MCTL 112	30	03
FJR	1300		RP08	03-05	MCHL 143	30	03	MCTL 112	30	03
FJR	1300		RP11	03-05	MCHL 143	30	03	MCTL 112	30	03
FJR	1300		RP13	06-	MCHL 163	25	03	MCTL 150	25	03
FJR	1300		RP23	13-	MCHL 163	25	03	MCTL 150	25	03
XJR	1300		RP02	98-01	MCHL 145	40	05			
XJR	1300	SP	RP06	02-03	MCHL 145	40	05			
XJR	1300	SP	RP10	04-06	MCHL 145	40	05			
XJR	1300	SP	RP19	07-	MCHL 145	40	05			
MT-01	1670		RP12	06-				MCTL 151	25	10 3)
MT-01	1670		RP18	07-				MCTL 151	25	10 3)

- 01) Hauptständer muss entfernt werden
02) der Seitenständer ist gemäß Montageanleitung um ca. 15 mm zu kürzen
03) Federbein muß abgepresst werden, nur bei OE Federbein montierbar
04) Federbein muß abgepresst werden, nur bei OE Federbein o. einstellbare Zugstufe montierbar
05) für Modell mit Original-Umlenkehebel mit Lochabstand größer als 100 mm
06) Federvorspannung anpassen
07) die Zahl der Sitzplätze ist auf 1 reduziert, nicht mit Sozius
08) Auspuffschele und Blende bei Montage lösen
09) Absenkung der Telegabel möglich
10) Spritzschutz Hinterrad entfernen
11) Seitenständer um 10 mm kürzen bei abgesenkter Telegabel bei 20 mm

- 01) main stand has to be removed
02) the side stand has to be shortened by approx. 15 mm according to mounting instructions
03) the strut has to be pressure tested, can be mounted only with OE strut
04) the strut has to be pressure tested, can be mounted only with OE strut without adjustable tension level
05) for model with original relay arm with hole spacing over 100 mm
06) adapt pre-tension of spring
07) the number of seats is reduced to 1, not with pillion
08) release exhaust clamp and cover for installation
09) lowering of front fork possible
10) remove mud guard on rear wheel for fitting
11) shorten side stand by 10 mm, by 20 mm with lowered front fork

- 01) le support principal doit être retiré.
02) les béquilles latérales doivent être raccourcies d'env. 15 mm conformément aux instructions de montage.
03) la jambe de suspension doit être démontée ; montage possible uniquement avec les jambes de suspension OE
04) la jambe de suspension doit être démontée ; montage possible uniquement avec les jambes de suspension OE ou les niveaux de tirage réglable.
05) pour les modèles avec levier de renvoi d'origine, avec écarts de plus de 100 mm entre les trous
06) adapter la précontrainte du ressort.
07) le nombre de places assises est réduit à 1, pas de passager
08) desserrer le collier d'échappement et le panneau lors du montage
09) fourche télescopique abaissable
10) enlever la protection anti-projections de la roue arrière
11) raccourcir les béquilles de 10 mm, de 20 mm lorsque la fourche télescopique est abaissée

Typen der Höhenänderung:

- 01 Dreiecksplatten
02 Aufnahme für Federbeinauge
03 Zugstrebe
04 Distanzstück (Frästeil) für Stereofederbeine
05 Distanzstück (Frästeil) für Stereofederbeine
06 Zugstrebe inkl. Lager
07 Aufnahme für Federbeingabel
08 Zugstrebe
09 Federbeinaufnahme BMW
10 Federteller

Type of height change:

- 01 Triangle plates
02 Seating for strut eye
03 Tie rod
04 Spacer (milled part) for stereo shocks
05 Spacer (milled part) for stereo shocks
06 Tie rod
07 Seating for strut fork
08 Tie rod
09 Strut seating BMW
10 Spring plate

Types de modifications de hauteur:

- 01 Plaques triangulaires
02 Logement pour oeil de jambe de suspension
03 Tirant
04 Pièce d'écartement (pièce fraisée) pour jambes de suspension doubles
05 Pièce d'écartement (pièce fraisée) pour jambes de suspension doubles
06 Tirant
07 Logement pour la fourche de la jambe de suspension
08 Tirant
09 Logement pour jambe de suspension BMW
10 Coupelle de ressort



TRW

TRW



PASST PERFEKT

Optimiertes Fahrverhalten und sicherer Stand. Mit TRW Heckhöher- und tieferlegungen passt Du Deine Fahrwerkshöhe optimal an.

A PERFECT FIT

Optimised riding behaviour and secure positioning. TRW tail raising and lowering kits are ideal for adapting the height of your ride.

PARFAITEMENT ADAPTÉ

Comportement de conduite optimisé et stabilité assurée. Avec les kits de surélévation et de surabaissement de TRW, vous adaptez parfaitement la hauteur de châssis.

trwmoto.com



Lucas

KENNZEICHENHALTER

SUPPORT POUR PLAQUE
REGISTRATION PLATE HOLDERS

Lucas

KENNZEICHENHALTER SUPPORT POUR PLAQUE REGISTRATION PLATE HOLDERS



Formschöner, leichter Kennzeichenhalter

- » sehr edel aus Aluminium, schwarz beschichtet
- » inkl. aller Montageteile, einfach an den Originalpunkten zu montieren
- » alle Nummernschildhalter werden, wenn nicht anders angegeben, ohne Beleuchtungselemente geliefert
- » wo nötig, die Kennzeichenleuchte MSH 900 + MSH 902 auswählen (siehe Seite 5.74)
- » bei den meisten Modellen können die Original-Blinker nicht verwendet werden

Attractively formed, lightweight registration plate holder

- » high quality aluminium, with black coating
- » includes all components, easy to mount at the original points
- » unless otherwise indicated, all registration plate holders will be supplied without lighting elements
- » where necessary, select the registration plate bulb MSH 900 + MSH 902 (see page 5.74)
- » for most models, the original indicators cannot be used

Support pour plaque élégant et léger

- » support pour plaque d'immatriculation en aluminium, avec revêtement noir
- » toutes les pièces de montage sont incluses pour un montage plus simple aux points d'origines
- » sauf mention contraire, tous les supports pour plaque d'immatriculation sont fournis sans éclairage
- » en cas de besoin, choisir les feux d'éclairage MSH 900 + MSH 902 (cf. page 5.74)
- » l'éclairage d'origine de la plaque d'immatriculation et le clignotant d'origine ne peuvent pas être utilisés sur la plupart des modèles

EINBAUBEISPIELE EXEMPLES D'INSTALLATION INSTALLATION EXAMPLES



Beispielbild Kennzeichenhalter mit LED-Leuchte integriert:

- » Rücklicht
- » Bremslicht
- » Schildbeleuchtung

Sample image for registration plate holder with integrated LEDs:

- » Tail light
- » Brake light
- » Plate light

Exemple Support pour plaque d'immatriculation avec éclairages LED intégrés :

- » Feu arrière
- » Feu de stop
- » Éclairage de plaque



Bestell-Nr.
Order no.
N° comm.

MSH400

**Universalhalter zum
Selbsteinpassen**
Universal holder, can be
adjusted to fit all makes
Support universel qui
s'ajuste aux besoins
individuels



Bestell-Nr.
Order no.
N° comm.

MSH401

**Vario-Universalhalter,
verstellbar**
Variable universal
holder, adjustable
Support universel
variable, réglable



Bestell-Nr.
Order no.
N° comm.

MSH901

**Schraubenset 3-tlg mit M5-Gewinde,
zur Montage des Nummernschildes**
3 part M5 screw set, for correct
mounting of the registration plate
Set de 3 vis avec filetages M5, pour un
montage professionnel de la plaque
d'immatriculation



Bestell-Nr.
Order no.
N° comm.

MSH900

**Nummernschild -
beleuchtung**
registration plate lighting
Éclairage pour plaque
d'immatriculation



Bestell-Nr.
Order no.
N° comm.

MSH902

**Nummernschild -
beleuchtung LED,
gefrästes Alugehäuse**
LED registration plate
lighting, milled aluminum
frame
Éclairage LED pour
plaque d'immatriculation
avec boîtier en alumi-
um fraisé



Bestell-Nr.
Order no.
N° comm.

MSH903

**Universal-Beleuchtung,
zur Montage an der
Heckunterverkleidung.**
Universal light, for
mounting on the lower
side of rear fairing.
Éclairage universel, pour
montage sous la coque
arrière.

Motorcycle		Hourglass		Umbrella		MSH900		MSH902		Info	
BMW											
S	1000	RR	09-	MSH 130	Original						
S	1000	R	14-	MSH 130	Original						
Ducati											
	848	Streetfighter	11-	MSH 120						5) - MSH903	
	1098	Streetfighter	09-	MSH 120						5) - MSH903	
Honda											
CBR	600	F	PC41	11-	MSH 106	Original				3)	
CB	600	Hornet	PC41	11-	MSH 106	Original				3)	
CBR	600	RR	PC37	03-04	MSH 100	MSH 900		MSH 902			
CBR	600	RR	PC37	05-06	MSH 103	MSH 900		MSH 902			

Motorcycle		Hourglass		Umbrella		MSH900		MSH902		Info	
NC	700	S	RC61	12-	MSH 110	inkl. LED Leuchte				1), 2)	
NC	700	X	RC63	12-	MSH 110	inkl. LED Leuchte				1), 2)	
CBR	954	RR	SC50	02-03	MSH 101	Original					
CBR	1000	RR	SC57	04-07	MSH 102	MSH 900		MSH 902		4)	
CBR	1000	RR	SC59	08-09	MSH 105	Original				3)	
CBR	1000	RR		12-	MSH 104						
CB	1000	R	SC60	08-	MSH 106	Original				3)	
Kawasaki											
ER-6	650	N	ER650A	06-08	MSH 203	MSH 900		MSH 902			
ER-6	650	F	EX650A	06-08	MSH 203	MSH 900		MSH 902			
ER-6	650	F	EX650C	09-11	MSH 208	MSH 900		MSH 902			
ER-6	650	F	EX650E	12-	MSH 210					2), 5) - MSH903	
ZX-6R	636	Ninja	ZX600C	05-06	MSH 202	MSH 900		MSH 902			
ZX-6R	600	Ninja	ZX600P	07-08	MSH 205	inkl. LED Leuchte				1)	
ZX-6R	600	Ninja	ZX600R	09-12	MSH 207	Original					
ZX-6R	636	Ninja	ZX636F	13-	MSH 207	Original					
Z	750		ZR750L	07-10	MSH 206	MSH 900		MSH 902			
Z	750	R	ZR750N	11-12	MSH 206	MSH 900		MSH 902			
Z	800	R	ZR800A	13-	MSH 211					2), 5) - MSH903	
Z	1000		ZRT00B	07-09	MSH 206	MSH 900		MSH 902			
Z	1000			14-	MSH 213					2), 5) - MSH903	
Z	1000	SX	ZXT00G	14-	MSH 214					2), 5) - MSH903	
ZX-10R	1000	Ninja	ZXT00C	04-05	MSH 201	MSH 900		MSH 902			
ZX-10R	1000	Ninja	ZXT00D	06-07	MSH 204	MSH 900		MSH 902			
ZX-10R	1000	Ninja	ZXT00E	08-10	MSH 207	Original					
ZX-10R	1000	Ninja	ZXT00F	11-	MSH 212	MSH 900		MSH 902			
Suzuki											
GSXR	600		WVB2	04-05	MSH 302	MSH 900		MSH 902			
GSXR	600		WCE	06-07	MSH 305	MSH 900		MSH 902			
GSXR	600		WVCV	08-10	MSH 307	MSH 900		MSH 902			
GSXR	600		WVC3	11-	MSH 310	MSH 900		MSH 902			
SV	650		WVBY	03-	MSH 300	Original					
GSXR	750		C5	11-	MSH 311	MSH 900		MSH 902			
GSXR	750		WVB3	04-05	MSH 302	MSH 900		MSH 902			
GSXR	750		CF	06-07	MSH 305	MSH 900		MSH 902			
GSXR	750		WVCW	08-10	MSH 307	MSH 900		MSH 902			
GSXR	750		WVC4	11-	MSH 310	MSH 900		MSH 902			
GSXR	1000		WVBZ	03-04	MSH 301	Original					
GSXR	1000		WVB6	05-06	MSH 303	MSH 900		MSH 902			
GSXR	1000		WVCL	07-08	MSH 303	MSH 900		MSH 902			
GSXR	1000		WVCY	09-	MSH 309	MSH 900		MSH 902			
SV	1000		WVBX	03-	MSH 300	Original					
GSX	1300	B-King	WVCR	07-	MSH 308	inkl. LED Leuchte				1)	
GSX-S	1000		DG	15-	MSH 312						
Yamaha											
FZ6	600	N	RJ07	04-	MSH 503	MSH 900		MSH 902			
XJ6	600	F Diversion	RJ19	09-	MSH 508	MSH 900		MSH 902			
YZF	600	R6	RJ03	01-02	MSH 501	MSH 900		MSH 902			
YZF	600	R6	RJ05, RJ09	03-05	MSH 500	MSH 900		MSH 902			
YZF	600	R6	RJ11	06-11	MSH 504	MSH 900		MSH 902			
FZ8	800	Fazer	RN25	10-	MSH 505	MSH 900		MSH 902			
MT-09	850	Tracer	RN29	13-	MSH 510					2), 5) - MSH903	
FZ1	1000	N	RN16	06-	MSH 505	MSH 900		MSH 902			
YZF	1000	R1	RN09	02-03	MSH 500	MSH 900		MSH 902			
YZF	1000	R1	RN12	04-06	MSH 502	MSH 900		MSH 902			
YZF	1000	R1	RN19	07-08	MSH 506	MSH 900		MSH 902			
YZF	1000	R1	RN22	09-	MSH 507	MSH 900		MSH 902			

1) inkl. LED - Rücklicht und LED - Kennzeichenbeleuchtung
2) Neigung verstellbar
3) inkl. Seitenverstreber
4) Seitenverkleidung v. Auspuff muss entfernt werden
5) Original Kennzeichenleuchte durch eine Variante zur Montage unter Heckverkleidungen ersetzen

1) incl. LED rear light and LED registration plate lighting
2) Inclination adjustable
3) incl. side braces
4) exhaust side cover must be removed
5) replace original number plate light with a version for mounting on the lower side of rear fairings

1) avec feu arrière LED et éclairage LED de la plaque d'immatriculation
2) Inclinaison réglable
3) avec renfort latéral
4) le revêtement latéral devant l'échappement doit être retiré.
5) remplacer l'éclairage de plaque d'immatriculation d'origine par un modèle à monter sous la coque arrière.

KETTENSCHÜTZER

PROTECTION DE CHAÎNE

CHAIN GUARDS

Kettenschützer aus Aluminium

- » formschönes, attraktives Design
- » hochwertige Ausführung
- » metallische Pulverbeschichtung
- » korrosionsgeschützte Oberfläche
- » leicht zu reinigen und zu pflegen
- » stabile, passgenaue Konstruktion

Aluminium chain guard

- » attractive design with beautiful lines
- » high-quality product
- » metallic powder coating
- » corrosion-resistant surface
- » easy to clean and maintain
- » robust, accurately-fitting design

Protection de chaîne en aluminium

- » design attractif et ergonomique
- » Modèle de grande qualité
- » revêtement par poudre, métallique
- » surface protégée contre la corrosion
- » facile à nettoyer et à entretenir
- » construction stable et ajustée



Passend für fast alle Modelle ohne Schwingenoberzug!

Fits most models without top-mounted stabiliser on swingarm!

Convient pour presque tous les modèles, sans revêtement sur la bielle oscillante!

Silber
silver
argent

Schwarz
black
noir

MCK2222

MCK2222-S

Universal-Kettenschutz mit maximalem Befestigungsbereich von 377 mm.

Universal chainguard with maximum fitting range of 377 mm.

Protection de chaîne universelle avec distance maximale entre les 2 points de fixation de 377 mm.



KETTENSCHÜTZER

PROTECTION DE CHAÎNE

CHAIN GUARDS



CZ Vzhledem k intenzivnímu konstrukčnímu a vývojovému programu TRW Automotive, si výrobce vyhrazuje právo změnit specifikac bez předchozího upozornění. Proto TRW Automotive, nemůže převzít odpovědnost za případné nepřesnosti.

Všechna práva vyhrazena.

Žádná část této publikace nesmí být jakýmkoliv způsobem reprodukována ani kopírována bez předchozího souhlasu TRW Automotive. Platí Všeobecné obchodní podmínky TRW Automotive.

DE Bei Zusammenstellung der in dieser Veröffentlichung enthaltenen Informationen wurde mit größter Sorgfalt vorgegangen. TRW Automotive kann jedoch rechtlich nicht für etwaige Ungenauigkeiten zur Verantwortung gezogen werden. Ein kontinuierliches Design- und Entwicklungsprogramm wird von TRW Automotive betrieben, wodurch es durchaus möglich ist, dass sich Produktdaten ändern. TRW Automotive behält sich das Recht vor, Spezifikationen ohne Notiz jederzeit zu ändern, um eine optimale Leistung der Produkte zu garantieren.

Alle Rechte vorbehalten.

Kein Teil dieser Veröffentlichung darf ohne vorherige Genehmigung von TRW Automotive abgedruckt, in einem Datenverarbeitungssystem gespeichert oder auf irgendeine Art und Weise, sei es elektronisch, mechanisch, durch Fotokopien, Aufnahme oder auf andere Art übertragen werden. Es gelten die „Allgemeinen Geschäftsbedingungen“ von TRW Automotive.

DK TRW Automotive har ved udarbejdelse af informationerne i denne publikation gjort alt for at undgå fejl, og kan ikke påtage sig juridisk ansvar for evt. fejl. TRW Automotive har et intensivt program med konstruktion og udvikling, som godt kan ændre produktspecifikationerne. TRW Automotive forbeholder sig ret til at ændre specifikationer uden varsel og når det er nødvendigt for at sikre produktudvalgets optimale ydelse.

Alle rettigheder forbeholdes.

Ingen del af denne publikation må gengives, opbevares i edb-anlæg eller overføres i nogen form eller på nogen måde, hveken elektronisk, mekanisk, ved fotokopiering, optagelse eller på anden måde, uden forudindhentet tilladelse fra TRW Automotive. TRW Automotive's generelle forretningsbetingelser er gældende.

ES Aunque hemos tomado todas las precauciones necesarias al elaborar esta publicación, TRW Automotive no se responsabiliza de las inexactitudes que puedan aparecer en la misma. TRW Automotive sigue un programa intensivo de diseño e investigación que podría en cualquier momento alterar la especificación de los productos. Para garantizar el mejor funcio - namiento posible de sus productos, TRW Automotive se reserva el derecho de realizar cambios en las especificaciones sin previo aviso.

Todos los derechos reservados.

No se permite copiar y almacenar el contenido de esta publicación en soportes electrónicos, ni su transmisión por ningún medio electrónico o mecánico, ya sea por fotocopias, grabaciones o por cualquier otro medio, sin la autorización expresa por parte de TRW Automotive. Serán aplicables las condiciones generales de contrato de TRW Automotive.

FI Vaikka tämän julkaisun tiedot on koottu mahdollisimman huolellisesti, TRW Automotive ei voi ottaa laillista vastuuta mahdollisista virheellisyyksistä. TRW Automotive: llä on tehokas suunnittelu- ja kehitysohjelma, jonka seurauksena tuotetietojen muutokset saattavat tulla tarpeellisiksi. TRW Automotive pidättää oikeuden tuotetietojen muutoksiin milloin tahansa ilman ennakkoilmoitusta varmistaa kseen tuotelinjan parhaan mahdollisen tehokkuuden.

Kaikki oikeudet pidätetään.

Mitään tämän julkaisun osaa ei saa kopioida, tallentaa tietokonejärjestelmään tai toimittaa edelleen missään muodossa tai millään tavalla, elektronisesti, mekaanisesti, valokopioida, tallentamalla tai muutoin, ilman TRW Automotive: n lupaa. TRW Automotive. -yhtiön „Yleiset sopimusehdot“ pätevät.

FR Il a été apporté une attention particulière pour garantir l'exactitude des renseignements contenus dans cette publication par TRW Automotive, mais la société décline toute responsabilité légale à cet égard. TRW Automotive poursuit un programme intensif de conception et de développement qui peut entraîner la modification des spécifications des produits. TRW Automotive se réserve le droit de modifier les spécifications, sans préavis et si cela est nécessaire, pour assurer les performances optimales de sa gamme de produits.

Tous droits réservés.

Toute reproduction, mémorisation dans un système informatique ou transmission sous quelle que forme que ce soit, ou par tout moyen électronique, mécanique, par photocopie, enregistrement ou autre de cette publication est interdit sans l'autorisation préalable de TRW Automotive. Les «conditions générales du contrat» de TRW Automotive seront appliquées.

GB Whilst every care has been taken in compiling the information in this publication, TRW Automotive cannot accept legal liability for any inaccuracies. TRW Automotive has an intensive programme of design and development which may well alter product specification. TRW Automotive reserve the right to alter specifications without notice and whenever necessary to ensure optimum performance from its product range.

All Rights Reserved.

No part of this publication may be reproduced, stored in a retrieval system, or transmitted in any form, or by any means, electronic, mechanical, photocopying, recording or otherwise, without the prior permission of TRW Automotive. TRW Automotive's "General Terms and Conditions of Business" apply.

GR Η συλλογή των πληροφοριών που περιέχονται στην έκδοση αυτή έγινε με τη μεγαλύτερη δυνατή επιμέλεια. Ωστόσο, η TRW Automotive δεν μπορεί να θεωρηθεί νομικά υπεύθυνη για ενδεχόμενες ανακρίβειες. Λόγω του προγράμματος σχεδιασμού και ανάπτυξης, το οποίο η TRW Automotive εφαρμόζει διαρκώς, υπάρχει η πιθανότητα αλλαγών στα δεδομένα των προϊόντων. Η TRW Automotive διατηρεί το δικαίωμα αλλαγής των τεχνικών χαρακτηριστικών οποιαδήποτε στιγμή και χωρίς προειδοποίηση, έτσι ώστε να μπορεί να διασφαλίσει τη βέλτιστη απόδοση των προϊόντων.

Με επιφύλαξη κάθε δικαιώματος.

Κανένα μέρος αυτής της έκδοσης δεν μπορεί να αναπαραχθεί, αποθη - κευτεί ή μεταδοθεί με οποιαδήποτε μορφή ή οποιοδήποτε μέσο, ηλεκτρονικό, μηχανικό, φωτοτυπικό, εγγραφής ή άλλο, χωρίς την προηγουμένη συγκατάθεση της TRW Automotive. Ισχύουν οι „Γενικοί όροι και προϋποθέσεις“ της TRW Automotive.



HU A jelen nyomatványban feltüntetett információk összeállításakor a legnagyobb gondossággal jártunk el. A TRW Automotive azonban nem vonható felelősségre az esetleges pontatlanságok miatt. A TRW Automotive folyamatos dizájn- és fejlesztőprogramot üzemeltet, amely miatt előfordulhat, hogy módosulnak a termékadatok. A TRW Automotive fenntartja a jogot, hogy a specifikációkat értesítés nélkül módosítsa a termék optimalális teljesítménye érdekében.

Valamennyi jog fenntartva.

A jelen kiadvány részei a TRW Automotive előzetes engedélye nélkül nem tehetők közzé, nem tárolhatók adatfeldolgozó rendszerben, és nem továbbíthatók más, elektronikai, mechanikai úton, fénymásolatban, felvételben vagy egyéb formában. Ide vonatkozóan a TRW Automotive „Általános szerződési feltételei“ vannak érvényben.

IT Nonostante le informazioni contenute in questa pubblicazione siano state compilate con la massima accuratezza possibile, TRW Automotive non accetta alcuna responsabilità legale in caso di imprecisioni. TRW Automotive ha un programma intensivo di progettazione e sviluppo che può comportare la modifica delle specifiche del e sviluppo che può comportare la modifica delle specifiche del prodotto. TRW Automotive si riserva il diritto di modificare le specifiche senza preavviso e quando necessario per assicurare prestazioni ottimali della sua linea di prodotti.

Tutti i diritti riservati.

Nessuna parte di questa pubblicazione può essere prodotta, memorizzata in un sistema a ritrovamento, oppure trasmessa in qualsiasi forma, o con qualsiasi mezzo, elettronico, meccanico, di fotocopiatura, registrazione o altro, senza previa autorizzazione della TRW Automotive. Vigono i „termini e le condizioni generali“ di TRW Automotive.

NL Hoewel alle mogelijke zorg werd besteed bij het samenstellen van de informatie in deze publikatie, kan TRW Automotive geen enkele wettelijke aansprakelijkheid accepteren voor eventuele onnauwkeurigheden. TRW Automotive voert een intensief ontwerp- en ontwikkelingsprogramma waardoor het zeer goed mogelijk is dat specificaties van producten dienen te worden gewijzigd. TRW Automotive behoudt zich als onderneming en rechtspersoon het recht voor om specificaties zonder voorafgaande kennisgeving en wanneer dat noodzakelijk wordt geacht te wijzigen teneinde optimale prestatie-karakteristieken van alle producten te kunnen garanderen.

Alle rechten voorbehouden.

Niets uit deze publikatie mag worden gereproduceerd, opgeslagen in een zogenaamd retrieval-systeem of overgebracht op welke wijze dan ook, zij het elektronisch, mechanisch, door middel van fotokopieën, opnamen of op welke andere wijze dan ook, zonder voorafgaande schriftelijke toestemming van TRW Automotive. De algemene voorwaarden van TRW Automotive zijn van toepassing.

PL Przy opracowywaniu niniejszej publikacji dolożono wszelkich starań w celu zapewnienia prawidłowości informacji w niej zawartych, ale TRW Automotive nie może być pociągnięty do odpowiedzialności prawnej za ewentualne niedokładności. Realizowany przez TRW Automotive program ciągłego rozwoju może spowodować zmianę parametrów produktu. W celu zapewnienia optymalności swojej rodziny produktów, TRW Automotive zastrze ga sobie prawo do wprowadzania zmian do specyfikacji, w tym bez zapowiedzi jeśli to konieczne.

Wszelkie prawa zastrze żone.

Wszelkie powielanie, zapisywanie w systemie komputerowym lub przekazywanie w jakiegokolwiek formie, lub przez jakikolwiek nośnik elektroniczny, mechaniczny, przez kopiowanie, rejestrowanie lub w inny sposób, są zabronione bez uprzedniego zezwolenia TRW Automotive. Obowiązują „Ogólne Warunki Handlowe“ firmy TRW Automotive.

PT O resumo das informações contidas nesta publicação foi efectuado com grande cuidado. No entanto, a TRW Automotive não pode ser legalmente responsabilizada por possíveis imprecisões. A TRW Automotive está a levar a cabo um progr ma de design e de desenvolvimento contínuo, pelo que é possível existirem alterações aos dados do produto. A TRW Automotive reserva-se o direito de alterar em qualquer momento as especificações sem notificação prévia, de forma a garantir um desempenho ideal do produto.

Todos os direitos reservados.

Nenhuma parte desta publicação pode ser impressa, armazenada num sistema de tratamento de dados ou difundida de qualquer modo, seja electrónico, mecânico, por fotocópia, fotografia ou de outra forma. São válidos os „Termos e Condições Gerais“ da TRW Automotive.

RO TRW Automotive a acordat o deosebită atenție garantării exactității informațiilor cuprinse în acest document, însă își declină orice responsabilitate legală în această privință. TRW Automotive urmărește un program intensiv de concepție și dezvoltare care poate antrena modificarea datelor tehnice ale produselor. TRW Automotive își rezervă dreptul de a modifica aceste date tehnice fără preaviz, dacă va fi necesar, pentru a asigura performanțe optime gamei sale de produse.

Toate drepturile sunt rezervate.

Orice reproducere, memorizare sau stocare într-un sistem de prelucrare a datelor sau transmiterea sub orice formă, prin mijloace electronice, mecanice, fotocopiere, înregistrare sau alte procedee, sunt interzise în lipsa autorizației prealabile a TRW Automotive. Sunt aplicabile „Condițiile contractuale generale“ ale firmei TRW Automotive.

RU Несмотря на то, что для проверки информации, содержащейся в данной публикации, были предприняты все меры, компания TRW Automotive не несет юридической ответственности за какие-либо неточности. Компания TRW Automotive реализует интенсивную программу проектирования и разработки, которая может привести к изменению технических характеристик изделия. TRW Automotive оставляет за собой право изменять технические характеристики без предварительного уведомления, и там, где это необходимо, для обеспечения оптимальных эксплуатационных характеристик своих изделий.

Все права защищены.

Никакая часть данной публикации не может быть воспроизведена, занесена в поисковую систему или передана в какой-либо форме или какими-либо способами – электронными, механическими, фото - копированием, записью или другими, без предварительного разрешения компании TRW Automotive. Действуют „Общие коммерческие условия“ компании TRW Automotive.

TR Yayınlama ve bilgi toplama aşamasında her türlü özen gösterilmiş olduğundan TRW Automotive, herhangi bir kusurlu malda yasaltaah - hütleri kabul edemez. TRW Automotive dizayn ve geliştirmede ürün spesifikasyonlarını değiştirebilecek yoğun bir programa sahiptir. TRW Automotive ürün grubunun performansını arttırmak amacı ile herhangi bir uyarıda bulunmadan ürün spesifikasyonlarını değiştirme ve gerekli gördüğü takdirde her ne zaman olursa olsun ürününü düzeltme hakkını saklı tutar.

Tüm Hakları Saklıdır.

Bu yayının hiçbir bölümü öncelikle TRW Automotive'den izin alınmaksızın düzeltilerek saklanamaz veya herhangi bir biçimde nakledilemez; başka bir suretle elektronik ve mekanik olarak kopyalanamaz veya kaydedilemez. TRW Automotive'nin „Genel İş Şartları“ geçerli olmaktadır.

**CZ DŮLEŽITÉ:**

Berte následující v úvahu: v katalogu udané roky modelů odpovídají skutečným dobám produkce jmenovaných modelů motorových vozidel. Proto může v jednotlivých případech v papírech vozidla uvedený datum prvního přihlášení vozidla ležet mimo udané doby.

DE WICHTIG:

Bitte beachten: Die im Katalog angegebenen Modellbaujahre entsprechen den Produktionszeiträumen der jeweiligen Fahrzeugmodelle in den Regionen. Fallweise kann das in den Fahrzeugpapieren genannte Erstzulassungsdatum davon abweichen.

ES IMPORTANTE:

Rogamos tener en cuenta: Los años de construcción de los modelos indicados en el catálogo corresponden a los periodos de producción reales del respectivo modelo de vehículo. Por esta razón, en casos aislados, la fecha de la primera matriculación mencionada en la documentación del vehículo puede hallarse fuera de estos periodos mencionados.

FR IMPORTANT:

Veillez tenir compte que les années des modèles indiquées dans le catalogue correspondent aux périodes de production réelles des modèles de véhicules respectifs. C'est pourquoi la date du premier enregistrement indiquée dans les papiers des véhicules est différente de ces périodes dans certains cas.

GB IMPORTANT:

Please note: The model year information inside the catalogue corresponds to the production year of the relevant models. Therefore, in some cases it is possible that the vehicle registration date in the car documents is different to the model year information..

GR ΣΗΜΑΝΤΙΚΟ:

Προσοχή: Τα έτη κατασκευής που αναφέρονται στον κατάλογο αντιστοιχούν στα πραγματικά χρονικά διαστήματα παραγωγής των εκάστοτε μοντέλων. Για το λόγο αυτό δεν αποκλείεται να ναγράφεται στα χαρτιά του αυτοκινήτου ως ημερομηνία πρώτης κυκλοφορίας, μία ημερομηνία εκτός των ως άνω χρονικών διαστημάτων.

PL WAŻNE:

Proszę pamiętać: podane w katalogu lata modelowe odpowiadają rzeczywistym okresom produkcji poszczególnych modeli pojazdów. Dlatego w niektórych przypadkach data pierwszej rejestracji, podana w dokumentach samochodu, może wykraczać poza podany okres.

PT IMPORTANTE:

Observe, sff.: Os anos de construção fornecidos no catálogo correspondem realmente aos períodos de produção dos respectivos modelos de veículos. Entretanto, em casos isolados, a data da primeira matrícula citada na docume tação do veículo pode encontrarse fora dos períodos citados.

RU ВАЖНАЯ ИНФОРМАЦИЯ:

Пожалуйста, обратите Ваше внимание: годы выпуска моделей, указанные в каталоге, соответствуют действительному времени изготовления данных моделей автомобилей. По этой причине в отдельных случаях дата первого допуска, приведенная в документах автомобиля, может находиться за пределами этого времени.

TR ÖNEMLİ:

Lütfen dikkat ediniz: Katalogda gösterilen model yılı aracın imâl edildiği yılı göstermektedir. Bundan dolayı bazan aracın ilk ruhsatlandığı tarihin model yılından farklı olması mümkündür.

D	GB	FR	CZ	ES	GR	PL	RU	TR	i
Fußrasten-Anlagen	Rearset	Kits de commandes reculées	Stupačky	Instalaciones reposapiés	Εξοπλισμός υποστηρίγματος ποδιών	Podnóżki	Подножки	Ayak mesnet donanımları	
Fußrasten-Adapterplatten	Footrest adjuster plate	Platines de réglage pour commandes reculées	Adaptérové desky stupaček	Placa adaptadora de reposapiés	Υποστηρίγματα ποδιών-Πλάκες προσαρμογέα	Płyty adapterów podnóżka	Адаптеры для подножек	Ayak mesnedi adaptör plakaları	
Lenker-Modell	Handlebar model	Types de guidons	Model řídítek	Modelo manillar	Μοντέλο τιμονιού	Model kierownicy	Тип руля	Kol Modeli	
Lenkerenden Standard	Bar Ends Standard	Embouts pour guidons standard	Koncovky řídítek Standard	Extremos manillar estándares	Άκρες τιμονιού Standard	Końcówki kierownicy standard	Наконечники руля „стандарт“	Kol uçları Standart	
Classic	Classic	classiques	Classic	clásicos	Classic	Classic	„классик“	Klasik	
Durchmesser	Diameter	Diamètre	Průměr	Diámetro	Διάμετρος	Średnica	Диаметр	Çapı	
Basis-Set	The basic set	Le kit de base	Základní sada	Set básico	Βασικό σετ	Zestaw podstawowy	Базовый комплект	Temel Set	
Distanzhülsen	Spacer sleeves	Les entretoises	Distanční objímky	Casquillos distanciadores	Χιτώνια απόστασης	Tulejki dystansowe	Распорные гильзы	Mesafe kovanları	
Bremshebel	Brakelever	Levier des frein	Brzdová páka	Maneta de freno	Μανετα φρενου	Dźwignia hamulca	Тормозной рычаг	Fren kolu	
Kupplungshebel	Clutchlever	Levier des embrayage	Páka spojky	Maneta de embrague	Μανετα αμπριαζ	Dźwignia sprzęgła	Рычаг сцепления	Debriyaj kolu	
Tieferlegung	Suspension Lowering Kit	Bielle de suspension	Snižení	Descenso parte trasera	Χαμηλή ρύθμιση ανάρτησης	Obniżenie zawieszenia	Уменьшение высоты	Alt kalıp	
Heck-Höherlegung	Suspension Jack Up Kit	Correcteur de hauteur de selle	Zvýšení zadě	Elevación parte trasera	Υψηλή ρύθμιση πίσω ανάρτησης	Podwyższenie tyłu	Увеличение высоты задка	Arka üst kalıp	
Veränderung nach unten	Downward adjustment	Changement vers le bas	Změna dolů	Modificación hacia abajo	Αλλαγή προς τα κάτω	Zmiana w dół	Изменение вниз	Değişim aşağıya	
Veränderung nach oben	Upward adjustment	Changement vers le haut	Změna nahoru	Modificación hacia arriba	Αλλαγή προς τα επάνω	Zmiana do góry	Изменение вверх	Değişim yukarıya	
Kennzeichenhalter	Registration plate holder	Support de plaque	Držák označení	Soporte matrícula	Στήριγμα πινακίδας	Wspornik tablicy rejestracyjnej	Держатель номерного знака	Plaka tutucusu	
Kettenschützer	Chain guards	Protection de chaîne	Chráníč řetězu	Protector de la cadena	Προστατευτικά αλυσίδας	Oslona łańcucha	Кожух цепи	Zincir koruyucu	



ITALIAMOTO

Via Baganza, 21
43125 Parma (PR)
Tel. 0521254760
sales@italiamoto.it
www.italiamoto.it

